



(19) 대한민국특허청(KR)  
(12) 등록특허공보(B1)

(45) 공고일자 2023년03월29일  
(11) 등록번호 10-2515121  
(24) 등록일자 2023년03월23일

- (51) 국제특허분류(Int. Cl.)  
H04N 19/96 (2014.01) H04N 19/119 (2014.01)  
H04N 19/176 (2014.01) H04N 19/60 (2014.01)  
H04N 19/70 (2014.01)
- (52) CPC특허분류  
H04N 19/96 (2015.01)  
H04N 19/119 (2015.01)
- (21) 출원번호 10-2022-0089019(분할)
- (22) 출원일자 2022년07월19일  
심사청구일자 2022년07월19일
- (65) 공개번호 10-2022-0104140
- (43) 공개일자 2022년07월26일
- (62) 원출원 특허 10-2021-0037993  
원출원일자 2021년03월24일  
심사청구일자 2021년03월24일
- (30) 우선권주장  
1020100096559 2010년10월04일 대한민국(KR)  
(뒷면에 계속)
- (56) 선행기술조사문헌  
KR101446286 B1\*  
JCT-VC, Test Model under Consideraton. JCT-VC  
of ITU-T and ISO/IEC. JCTVC-B205 (draft005),  
Sep. 24, 2010, pp.1-180\*  
KR102006238 B1\*  
KR102233888 B1\*  
\*는 심사관에 의하여 인용된 문헌
- (73) 특허권자  
한국전자통신연구원  
대전광역시 유성구 가정로 218 (가정동)  
한국과학기술원  
대전광역시 유성구 대학로 291(구성동)
- (72) 발명자  
김종호  
대전광역시 유성구 가정로 218  
김휘용  
대전광역시 유성구 가정로 218  
(뒷면에 계속)
- (74) 대리인  
(유)한양특허법인

전체 청구항 수 : 총 18 항

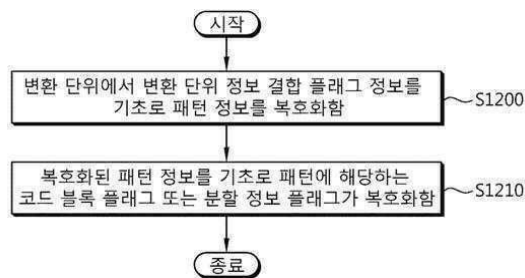
심사관 : 박상철

(54) 발명의 명칭 **워드 트리를 이용한 블록 정보 부/복호화 방법 및 이러한 방법을 사용하는 장치**

(57) 요약

본 발명의 일 실시예에 따른 워드 트리 구조를 이용하는 영상 복호화 방법은 부호화 단위에서 통합 코드 블록 플래그 정보를 복호화 하는 단계와; 상기 통합 코드 블록 플래그 정보와 변환 단위의 크기 정보를 기초로 분할 정보 플래그를 복호화 하는 단계와; 상기 분할 정보 플래그를 기초로 상기 변환 단위가 추가로 분할되지 않는 경우 (뒷면에 계속)

대표도 - 도12



상기 변환 단위의 코드 블록 플래그 정보를 복호화 하는 단계를 포함하고, 상기 분할 정보 플래그를 복호화 하는 단계는 상기 변환 단위의 변환 계수가 존재하지 않는 경우, 상기 분할 정보 플래그를 복호화 하지 않을 수 있다. 따라서, 부/복호화 효율을 높이고 복잡도를 감소시킬 수 있다.

(52) CPC특허분류

*H04N 19/176* (2015.01)  
*H04N 19/60* (2015.01)  
*H04N 19/70* (2015.01)

(30) 우선권주장

1020100131794 2010년12월21일 대한민국(KR)  
 1020110049257 2011년05월24일 대한민국(KR)

(72) 발명자

**정세운**

대전광역시 유성구 가정로 218

**이진호**

대전광역시 유성구 가정로 218

**이하현**

대전광역시 유성구 가정로 218

**임성창**

대전광역시 유성구 가정로 218

**최진수**

대전광역시 유성구 가정로 218

**김진웅**

대전광역시 유성구 가정로 218

**안치득**

대전광역시 유성구 가정로 218

**조속희**

대전광역시 유성구 가정로 218

**김문철**

대전광역시 유성구 대학로 291

**이범식**

대전광역시 유성구 대학로 291

이 발명을 지원한 국가연구개발사업

과제고유번호	1415107976
과제번호	KI001932
부처명	지식경제부
과제관리(전문)기관명	한국산업기술평가관리원
연구사업명	정보통신산업원천기술개발사업
연구과제명	차세대DTV핵심기술개발(표준화연계)-무안경개인형3D방송기술개발(계속)
기 여 율	1/1
과제수행기관명	한국산업기술평가관리원
연구기간	2010.03.01 ~ 2011.02.28

**명세서**

**청구범위**

**청구항 1**

삭제

**청구항 2**

부호화 단위에 대한 통합 코드 블록 플래그 정보를 복호화 하는 단계;

상기 통합 코드 블록 플래그 정보와 변환 단위의 크기 정보를 기초로 분할 정보 플래그를 복호화하는 단계; 및

상기 분할 정보 플래그를 기초로 상기 변환 단위가 추가로 분할되지 않는 경우 상기 변환 단위의 코드 블록 플래그 정보를 복호화하는 단계

를 포함하고,

상기 분할 정보 플래그를 복호화 하는 단계에서, 상기 변환 단위의 변환 계수가 존재하지 않는 경우 상기 분할 정보 플래그는 복호화되지 않는 영상 복호화 방법.

**청구항 3**

부호화 단위에 대한 통합 코드 블록 플래그 정보를 복호화 하는 단계;

상기 통합 코드 블록 플래그 정보와 변환 단위의 크기 정보를 기초로 분할 정보 플래그를 복호화하는 단계; 및

상기 분할 정보 플래그를 기초로 상기 변환 단위가 추가로 분할되지 않는 경우 상기 변환 단위의 코드 블록 플래그 정보를 복호화하는 단계

를 포함하고,

상기 변환 단위의 코드 블록 플래그 정보는 상기 변환 단위의 Cr 색차 신호에 대한 코드 블록 플래그 정보를 포함하는 영상 복호화 방법.

**청구항 4**

부호화 단위에 대한 통합 코드 블록 플래그 정보를 복호화 하는 단계;

상기 통합 코드 블록 플래그 정보와 변환 단위의 크기 정보를 기초로 분할 정보 플래그를 복호화하는 단계; 및

상기 분할 정보 플래그를 기초로 상기 변환 단위가 추가로 분할되지 않는 경우 상기 변환 단위의 코드 블록 플래그 정보를 복호화하는 단계

를 포함하고,

상기 변환 단위의 크기가 특정된 크기의 이하이면, 상기 분할 정보 플래그는 복호화되지 않는 영상 복호화 방법.

**청구항 5**

부호화 단위에 대한 통합 코드 블록 플래그 정보를 복호화 하는 단계;

상기 통합 코드 블록 플래그 정보와 변환 단위의 크기 정보를 기초로 분할 정보 플래그를 복호화하는 단계; 및

상기 분할 정보 플래그를 기초로 상기 변환 단위가 추가로 분할되지 않는 경우 상기 변환 단위의 코드 블록 플래그 정보를 복호화하는 단계

를 포함하고,

상기 통합 코드 블록 플래그 정보는 상기 변환 단위의 Cr 색차 신호의 변환 계수들이 비트스트림 내에 존재하는

지 여부를 나타내는 영상 복호화 방법.

**청구항 6**

부호화 단위에 대한 통합 코드 블록 플래그 정보를 부호화 하는 단계;

상기 통합 코드 블록 플래그 정보와 변환 단위의 크기 정보를 기초로 분할 정보 플래그를 부호화하는 단계; 및  
상기 분할 정보 플래그를 기초로 상기 변환 단위가 추가로 분할되지 않는 경우 상기 변환 단위의 코드 블록 플래그 정보를 부호화하는 단계

를 포함하고,

상기 코드 블록 플래그 정보는 상기 변환 단위 내에 0이 아닌 변환 계수가 적어도 하나 존재하는지 여부를 나타내는 영상 복호화 방법.

**청구항 7**

삭제

**청구항 8**

부호화 단위에 대한 통합 코드 블록 플래그 정보를 부호화하는 단계;

상기 통합 코드 블록 플래그 정보와 변환 단위의 크기 정보를 기초로 분할 정보 플래그를 부호화하는 단계; 및  
상기 변환 단위가 추가로 분할되지 않는 경우 상기 변환 단위의 코드 블록 플래그 정보를 부호화하는 단계

를 포함하고,

상기 분할 정보 플래그의 값은 상기 변환 단위가 추가로 분할되는지 여부와 관련되고,

상기 분할 정보 플래그를 부호화하는 단계에서, 상기 변환 단위의 변환 계수가 존재하지 않는 경우 상기 분할 정보 플래그는 부호화되지 않는 영상 부호화 방법.

**청구항 9**

부호화 단위에 대한 통합 코드 블록 플래그 정보를 부호화하는 단계;

상기 통합 코드 블록 플래그 정보와 변환 단위의 크기 정보를 기초로 분할 정보 플래그를 부호화하는 단계; 및  
상기 변환 단위가 추가로 분할되지 않는 경우 상기 변환 단위의 코드 블록 플래그 정보를 부호화하는 단계

를 포함하고,

상기 변환 단위의 코드 블록 플래그 정보는 상기 변환 단위의 Cr 색차 신호에 대한 코드 블록 플래그 정보를 포함하는 영상 부호화 방법.

**청구항 10**

부호화 단위에 대한 통합 코드 블록 플래그 정보를 부호화하는 단계;

상기 통합 코드 블록 플래그 정보와 변환 단위의 크기 정보를 기초로 분할 정보 플래그를 부호화하는 단계; 및  
상기 변환 단위가 추가로 분할되지 않는 경우 상기 변환 단위의 코드 블록 플래그 정보를 부호화하는 단계

를 포함하고,

상기 변환 단위의 크기가 특정된 크기의 이하이면, 상기 분할 정보 플래그는 부호화되지 않는 영상 부호화 방법.

**청구항 11**

부호화 단위에 대한 통합 코드 블록 플래그 정보를 부호화하는 단계;

상기 통합 코드 블록 플래그 정보와 변환 단위의 크기 정보를 기초로 분할 정보 플래그를 부호화하는 단계; 및

상기 변환 단위가 추가로 분할되지 않는 경우 상기 변환 단위의 코드 블록 플래그 정보를 부호화하는 단계를 포함하고,

상기 통합 코드 블록 플래그 정보는 상기 변환 단위의 Cr 색차 신호의 변환 계수들이 비트스트림 내에 존재하는지 여부를 나타내는 영상 부호화 방법.

**청구항 12**

부호화 단위에 대한 통합 코드 블록 플래그 정보를 부호화하는 단계;

상기 통합 코드 블록 플래그 정보와 변환 단위의 크기 정보를 기초로 분할 정보 플래그를 부호화하는 단계; 및  
상기 변환 단위가 추가로 분할되지 않는 경우 상기 변환 단위의 코드 블록 플래그 정보를 부호화하는 단계를 포함하고,

상기 코드 블록 플래그 정보는 상기 변환 단위 내에 0이 아닌 변환 계수가 적어도 하나 존재하는지 여부를 나타내는 영상 부호화 방법.

**청구항 13**

제9항에 기재된 영상 부호화 방법에 의하여 생성된 비트스트림을 기록하는 컴퓨터 판독 가능한 기록 매체.

**청구항 14**

삭제

**청구항 15**

영상의 복호화를 위한 비트스트림을 저장하는 컴퓨터 판독 가능한 기록매체에 있어서, 상기 비트스트림은, 부호화 단위에 대한 통합 코드 블록 플래그 정보를 포함하고,

상기 비트스트림을 사용하는 복호화에 있어서, 상기 통합 코드 블록 플래그 정보가 복호화되고, 상기 통합 코드 블록 플래그 정보와 변환 단위의 크기 정보를 기초로 분할 정보 플래그가 복호화되고, 상기 분할 정보 플래그를 기초로 상기 변환 단위가 추가로 분할되지 않는 경우 상기 변환 단위의 코드 블록 플래그 정보가 복호화되고,

상기 변환 단위의 변환 계수가 존재하지 않는 경우 상기 분할 정보 플래그는 복호화되지 않는 컴퓨터 판독 가능한 기록 매체.

**청구항 16**

영상의 복호화를 위한 비트스트림을 저장하는 컴퓨터 판독 가능한 기록매체에 있어서, 상기 비트스트림은, 부호화 단위에 대한 통합 코드 블록 플래그 정보를 포함하고,

상기 비트스트림을 사용하는 복호화에 있어서, 상기 통합 코드 블록 플래그 정보가 복호화되고, 상기 통합 코드 블록 플래그 정보와 변환 단위의 크기 정보를 기초로 분할 정보 플래그가 복호화되고, 상기 분할 정보 플래그를 기초로 상기 변환 단위가 추가로 분할되지 않는 경우 상기 변환 단위의 코드 블록 플래그 정보가 복호화되고,

상기 비트스트림을 사용하는 복호화에 있어서, 상기 변환 단위의 코드 블록 플래그 정보는 상기 변환 단위의 Cr 색차 신호에 대한 코드 블록 플래그 정보를 포함하는 컴퓨터 판독 가능한 기록 매체.

**청구항 17**

영상의 복호화를 위한 비트스트림을 저장하는 컴퓨터 판독 가능한 기록매체에 있어서, 상기 비트스트림은, 부호화 단위에 대한 통합 코드 블록 플래그 정보를 포함하고,

상기 비트스트림을 사용하는 복호화에 있어서, 상기 통합 코드 블록 플래그 정보가 복호화되고, 상기 통합 코드 블록 플래그 정보와 변환 단위의 크기 정보를 기초로 분할 정보 플래그가 복호화되고, 상기 분할 정보 플래그를 기초로 상기 변환 단위가 추가로 분할되지 않는 경우 상기 변환 단위의 코드 블록 플래그 정보가 복호화되고, 상기 비트스트림을 사용하는 복호화에 있어서, 상기 변환 단위의 크기가 특정된 크기의 이하이면, 상기 분할 정보 플래그는 복호화되지 않는 컴퓨터 판독 가능한 기록 매체.

**청구항 18**

영상의 복호화를 위한 비트스트림을 저장하는 컴퓨터 판독 가능한 기록매체에 있어서, 상기 비트스트림은, 부호화 단위에 대한 통합 코드 블록 플래그 정보를 포함하고,

상기 비트스트림을 사용하는 복호화에 있어서, 상기 통합 코드 블록 플래그 정보가 복호화되고, 상기 통합 코드 블록 플래그 정보와 변환 단위의 크기 정보를 기초로 분할 정보 플래그가 복호화되고, 상기 분할 정보 플래그를 기초로 상기 변환 단위가 추가로 분할되지 않는 경우 상기 변환 단위의 코드 블록 플래그 정보가 복호화되고,

상기 비트스트림을 사용하는 복호화에 있어서, 상기 통합 코드 블록 플래그 정보는 상기 변환 단위의 Cr 색차 신호의 변환 계수들이 비트스트림 내에 존재하는지 여부를 나타내는 컴퓨터 판독 가능한 기록 매체.

**청구항 19**

영상의 복호화를 위한 비트스트림을 저장하는 컴퓨터 판독 가능한 기록매체에 있어서, 상기 비트스트림은, 부호화 단위에 대한 통합 코드 블록 플래그 정보를 포함하고,

상기 비트스트림을 사용하는 복호화에 있어서, 상기 통합 코드 블록 플래그 정보가 복호화되고, 상기 통합 코드 블록 플래그 정보와 변환 단위의 크기 정보를 기초로 분할 정보 플래그가 복호화되고, 상기 분할 정보 플래그를 기초로 상기 변환 단위가 추가로 분할되지 않는 경우 상기 변환 단위의 코드 블록 플래그 정보가 복호화되고,

상기 비트스트림을 사용하는 복호화에 있어서, 상기 코드 블록 플래그 정보는 상기 변환 단위 내에 0이 아닌 변환 계수가 적어도 하나 존재하는지 여부를 나타내는 컴퓨터 판독 가능한 기록 매체.

**청구항 20**

삭제

**청구항 21**

영상의 복호화를 위한 비트스트림을 저장하는 컴퓨터 판독 가능한 기록매체에 있어서, 상기 비트스트림은, 부호화 단위에 대한 통합 코드 블록 플래그 정보를 포함하고,

상기 통합 코드 블록 플래그 정보가 기정의된 값을 갖고, 변환 단위가 기정의된 크기를 가지면, 상기 비트스트림은 분할 정보 플래그를 더 포함하고,

상기 분할 정보 플래그가 상기 변환 단위가 추가로 분할되지 않음을 나타내는 경우, 상기 비트스트림은 상기 변환 단위의 코드 블록 플래그 정보를 더 포함하고,

상기 분할 정보 플래그의 값에 기반하여 상기 변환 단위가 추가로 분할되는지 여부가 결정되고,

상기 변환 단위의 변환 계수가 상기 비트스트림 내에 존재하지 않는 경우 상기 비트스트림은 상기 분할 정보 플래그를 포함하지 않는 컴퓨터 판독 가능한 기록 매체.

**청구항 22**

영상의 복호화를 위한 비트스트림을 저장하는 컴퓨터 판독 가능한 기록매체에 있어서, 상기 비트스트림은, 부호화 단위에 대한 통합 코드 블록 플래그 정보를 포함하고,

상기 통합 코드 블록 플래그 정보가 기정의된 값을 갖고, 변환 단위가 기정의된 크기를 가지면, 상기 비트스트림은 분할 정보 플래그를 더 포함하고,

상기 분할 정보 플래그가 상기 변환 단위가 추가로 분할되지 않음을 나타내는 경우, 상기 비트스트림은 상기 변환 단위의 코드 블록 플래그 정보를 더 포함하고,

상기 분할 정보 플래그의 값에 기반하여 상기 변환 단위가 추가로 분할되는지 여부가 결정되고,

상기 변환 단위의 코드 블록 플래그 정보는 상기 변환 단위의 Cr 색차 신호에 대한 코드 블록 플래그 정보를 포함하는 컴퓨터 판독 가능한 기록 매체.

### 발명의 설명

#### 기술 분야

[0001] 본 발명은 쿼드 트리를 이용한 블록 정보 부/복호화 방법 및 이러한 방법을 사용하는 장치에 관한 것으로서, 보다 상세하게는 영상 부/복호화 방법에 관한 것이다.

#### 배경 기술

[0002] 최근 HD(High Definition) 해상도를 가지는 방송 서비스가 국내뿐만 아니라 세계적으로 확대되면서, 많은 사용자들이 고해상도, 고품질의 영상에 익숙해지고 있으며 이에 따라 많은 기관들이 차세대 영상기기에 대한 개발에 박차를 가하고 있다. 또한 HDTV와 더불어 HDTV의 4배 이상의 해상도를 갖는 UHD(Ultra High Definition)에 대한 관심이 증대되면서 보다 높은 해상도, 고품질의 영상에 대한 압축기술이 요구되고 있다.

[0003] 영상 압축을 위해, 시간적으로 이전 및/또는 이후의 픽처로부터 현재 픽처에 포함된 화소값을 예측하는 인터(inter) 예측 기술, 현재 픽처 내의 화소 정보를 이용하여 현재 픽처에 포함된 화소값을 예측하는 인트라(intra) 예측 기술, 출현 빈도가 높은 심볼(symbol)에 짧은 부호를 할당하고 출현 빈도가 낮은 심볼에 긴 부호를 할당하는 엔트로피 부호화 기술 등이 사용될 수 있다.

[0004] 영상 압축 기술에는 유동적인 네트워크 환경을 고려하지 않고 하드웨어의 제한적인 동작 환경하에서 일정한 네트워크 대역폭을 제공하는 기술이 있다. 그러나 수시로 대역폭이 변화하는 네트워크 환경에 적용되는 영상 데이터를 압축하기 위해서는 새로운 압축 기술이 요구되고, 이를 위해 스케일러블(scalable) 비디오 부호화/복호화 방법이 사용될 수 있다.

### 발명의 내용

#### 해결하려는 과제

[0005] 본 발명의 제1 목적은 영상 부호화 효율을 높이기 위해 쿼드 트리를 이용하여 변환 단위 정보를 복호화하는 방법을 제공하는 것이다.

[0006] 본 발명의 제2 목적은 영상 부호화 효율을 높이기 위해 쿼드 트리 및 결합 부호화 방법을 이용하여 변환 단위 정보를 복호화하는 방법을 제공하는 것이다.

[0007] 본 발명의 제3 목적은 영상 부호화 효율을 높이기 위해 쿼드 트리를 이용하여 변환 단위 정보를 복호화하는 장치를 제공하는 것이다.

[0008] 본 발명의 제4 목적은 영상 부호화 효율을 높이기 위해 쿼드 트리 및 결합 부호화 방법을 이용하여 변환 단위 정보를 복호화하는 장치를 제공하는 것이다.

#### 과제의 해결 수단

[0009] 상술한 본 발명의 목적을 달성하기 위한 본 발명의 일 측면에 따른 컴퓨터에 의해 실행되는 프로그램을 기록하는 기록매체는 상기 프로그램은, 부호화 단위에서 통합 코드 블록 플래그 정보를 복호화 하는 단계와; 상기 통

합 코드 블록 플래그 정보와 변환 단위의 크기 정보를 기초로 분할 정보 플래그를 복호화 하는 단계와; 상기 분할 정보 플래그를 기초로 상기 변환 단위가 추가로 분할되지 않는 경우 상기 변환 단위의 코드 블록 플래그 정보를 복호화 하는 단계를 포함하고, 상기 분할 정보 플래그를 복호화 하는 단계는 상기 변환 단위의 변환 계수가 존재하지 않는 경우, 상기 분할 정보 플래그를 복호화 하지 않을 수 있다.

- [0010] 상기 코드 블록 플래그 정보를 복호화 하는 단계는 상기 분할 정보 플래그가 0이면 상기 변환 단위는 추가로 분할되지 않는 것으로 판단하고, 상기 변환 단위가 추가로 분할되지 않는 경우 상기 변환 단위의 루마 성분이 하나 이상의 0이 아닌 변환 계수를 포함하는지 여부를 지시하는 플래그 정보를 상기 코드 블록 플래그 정보로 복호화 할 수 있다.
- [0011] 상기 변환 단위의 크기가 추가의 변환 단위로 분할되지 않는 최소 변환 단위와 동일한 경우, 상기 분할 정보 플래그는 복호화되지 않고 상기 변환 단위의 코드 블록 플래그 정보를 복호화하는 단계를 더 포함할 수 있다.
- [0012] 상기 통합 코드 블록 플래그 정보를 복호화 하는 단계는 상기 변환 단위의 변환 깊이가 0인 최상위 변환 단위에서 상기 통합 코드 블록 플래그를 복호화 하며, 상기 분할 정보 플래그를 복호화 하는 단계는 상기 최상위 변환 단위가 추가적으로 분할되는지 여부를 나타내는 상기 분할 정보 플래그를 복호화 할 수 있다.
- [0013] 상기 통합 코드 블록 플래그 정보는 기설정된 상기 변환 단위의 변환 깊이에서만 적용될 수 있다.
- [0014] 상기 통합 코드 블록 플래그 정보를 복호화 하는 단계는 상기 변환 깊이가 0일 때 상기 통합 코드 블록 플래그를 복호화할 수 있다.
- [0015] 본 발명의 다른 실시예에 따른 컴퓨터에 의해 실행되는 프로그램을 기록하는 기록매체에 있어서, 상기 프로그램은, 부호화 단위에서 통합 코드 블록 플래그 정보를 부호화 하는 단계와, 상기 통합 코드 블록 플래그 정보와 변환 단위의 크기 정보를 기초로 분할 정보 플래그를 부호화 하는 단계와, 상기 분할 정보 플래그를 기초로 상기 변환 단위가 추가로 분할되지 않는 경우 상기 변환 단위의 코드 블록 플래그 정보를 부호화 하는 단계를 포함하고, 상기 분할 정보 플래그를 부호화 하는 단계는 상기 변환 단위의 변환 계수가 존재하지 않는 경우, 상기 분할 정보 플래그를 부호화 하지 않을 수 있다.
- [0016] 이 때, 상기 코드 블록 플래그 정보를 복호화 하는 단계는 상기 분할 정보 플래그가 0이면 상기 변환 단위는 추가로 분할되지 않는 것으로 판단하고, 상기 변환 단위가 추가로 분할되지 않는 경우 상기 변환 단위의 루마 성분이 하나 이상의 0이 아닌 변환 계수를 포함하는지 여부를 지시하는 플래그 정보를 상기 코드 블록 플래그 정보로 부호화 할 수 있다.
- [0017] 상기 변환 단위의 크기가 추가의 변환 단위로 분할되지 않는 최소 변환 단위와 동일한 경우, 상기 분할 정보 플래그는 복호화되지 않고 상기 변환 단위의 코드 블록 플래그 정보를 복호화하는 단계를 더 포함할 수 있다.
- [0018] 상기 통합 코드 블록 플래그 정보를 부호화 하는 단계는 상기 변환 단위의 변환 깊이가 0인 최상위 변환 단위에서 상기 통합 코드 블록 플래그를 부호화 하며, 상기 분할 정보 플래그를 부호화 하는 단계는 상기 최상위 변환 단위가 추가적으로 분할되는지 여부를 나타내는 상기 분할 정보 플래그를 부호화 할 수 있다.
- [0019] 상기 통합 코드 블록 플래그 정보는 기설정된 상기 변환 단위의 변환 깊이에서만 적용될 수 있다.
- [0020] 상기 통합 코드 블록 플래그 정보를 부호화 하는 단계는 상기 변환 깊이가 0일 때 상기 통합 코드 블록 플래그를 부호화 할 수 있다.

**발명의 효과**

- [0021] 상술한 바와 같이 본 발명의 실시예에 따른 쿼드 트리를 이용한 블록 정보 부/복호화 방법 및 이러한 방법을 사용하는 장치에 따르면, 통합 코드 블록 플래그 정보 및 분할 정보 플래그를 이용하여 현재 변환 단위에 변환 계수 정보 및 분할 여부 정보를 표현할 수 있다. 따라서, 적은 비트로 변환 단위의 변환 계수 정보 및 분할 여부 정보를 부/복호화할 수 있어 부/복호화 효율을 높일 수 있다.

**도면의 간단한 설명**

- [0022] 도 1은 본 발명의 일실시예에 따른 영상 부호화 장치를 나타낸 블록도이다.
- 도 2는 본 발명의 다른 실시예에 따른 영상 복호화기를 나타낸 블록도이다.
- 도 3은 본 발명의 또 다른 실시예에 따른 쿼드 트리 구조를 이용한 변환 단위 정보를 전송하는 방법을 나타낸



순서도이다.

도 4는 본 발명의 또 다른 실시예에 따른 통합 코드 블록 플래그와 분할 정보 플래그를 적용하는 방법을 나타낸 개념도이다.

도 5는 본 발명의 또 다른 실시예에 따른 통합 코드 블록 플래그와 분할 정보 플래그를 적용하는 방법을 나타낸 개념도이다.

도 6은 본 발명의 또 다른 실시예에 따른 통합 코드 블록 플래그와 분할 정보 플래그를 적용하는 방법을 나타낸 개념도이다.

도 7은 본 발명의 또 다른 실시예에 따른 통합 코드 블록 플래그와 분할 정보 플래그를 변환 단위의 깊이 정보에 따라 다르게 적용하는 것을 나타낸 개념도이다.

도 8은 본 발명의 또 다른 실시예에 따른 쿼드 트리 구조에서 변환 단위 정보의 복호화 과정을 나타내는 개념도이다.

도 9는 변환 단위 정보 결합 플래그를 사용할 경우 변환 단위의 변환 계수 정보 및 분할 정보를 부호화 하는 방법을 나타낸 순서도이다.

도 10은 본 발명의 또 다른 실시예에 따른 통합 코드 블록 플래그와 분할 정보 플래그를 결합하여 부호화하고 같은 깊이에 존재하는 변환 단위들의 변환 단위 정보를 통합하는 방법을 나타낸 개념도이다.

### 발명을 실시하기 위한 구체적인 내용

- [0023] 본 발명은 다양한 변경을 가할 수 있고 여러 가지 실시예를 가질 수 있는 바, 특정 실시예들을 도면에 예시하고 상세한 설명에 상세하게 설명하고자 한다. 그러나, 이는 본 발명을 특정한 실시 형태에 대해 한정하려는 것이 아니며, 본 발명의 사상 및 기술 범위에 포함되는 모든 변경, 균등물 내지 대체물을 포함하는 것으로 이해되어야 한다. 각 도면을 설명하면서 유사한 참조부호를 유사한 구성요소에 대해 사용하였다.
- [0024] 제1, 제2 등의 용어는 다양한 구성요소들을 설명하는데 사용될 수 있지만, 상기 구성요소들은 상기 용어들에 의해 한정되어서는 안 된다. 상기 용어들은 하나의 구성요소를 다른 구성요소로부터 구별하는 목적으로만 사용된다. 예를 들어, 본 발명의 권리 범위를 벗어나지 않으면서 제1 구성요소는 제2 구성요소로 명명될 수 있고, 유사하게 제2 구성요소도 제1 구성요소로 명명될 수 있다. 및/또는 이라는 용어는 복수의 관련된 기재된 항목들의 조합 또는 복수의 관련된 기재된 항목들 중의 어느 항목을 포함한다.
- [0025] 어떤 구성요소가 다른 구성요소에 "연결되어" 있다거나 "접속되어" 있다고 언급된 때에는, 그 다른 구성요소에 직접적으로 연결되어 있거나 또는 접속되어 있을 수도 있지만, 중간에 다른 구성요소가 존재할 수도 있다고 이해되어야 할 것이다. 반면에, 어떤 구성요소가 다른 구성요소에 "직접 연결되어" 있다거나 "직접 접속되어" 있다고 언급된 때에는, 중간에 다른 구성요소가 존재하지 않는 것으로 이해되어야 할 것이다.
- [0026] 본 출원에서 사용한 용어는 단지 특정한 실시예를 설명하기 위해 사용된 것으로, 본 발명을 한정하려는 의도가 아니다. 단수의 표현은 문맥상 명백하게 다르게 뜻하지 않는 한, 복수의 표현을 포함한다. 본 출원에서, "포함하다" 또는 "가지다" 등의 용어는 명세서상에 기재된 특징, 숫자, 단계, 동작, 구성요소, 부품 또는 이들을 조합한 것이 존재함을 지정하려는 것이지, 하나 또는 그 이상의 다른 특징들이나 숫자, 단계, 동작, 구성요소, 부품 또는 이들을 조합한 것들의 존재 또는 부가 가능성을 미리 배제하지 않는 것으로 이해되어야 한다.
- [0027] 이하, 첨부한 도면들을 참조하여, 본 발명의 바람직한 실시예를 보다 상세하게 설명하고자 한다. 이하, 도면상의 동일한 구성요소에 대해서는 동일한 참조부호를 사용하고 동일한 구성요소에 대해서 중복된 설명은 생략한다.
- [0028] 도 1은 본 발명의 일 실시예에 따른 영상 부호화 장치를 나타낸 블록도이다.
- [0029] 도 1을 참조하면, 영상 부호화 장치(100)는 픽처 분할부(105), 예측부(110), 변환부(115), 양자화부(120), 재정렬부(125), 엔트로피 부호화부(130), 역양자화부(135), 역변환부(140), 필터부(145) 및 메모리(150)를 포함할 수 있다.
- [0030] 도 1에 나타난 각 구성부들은 영상 부호화 장치에서 서로 다른 특징적인 기능들을 나타내기 위해 독립적으로 도시한 것으로, 각 구성부들이 분리된 하드웨어나 하나의 소프트웨어 구성 단위로 이루어짐을 의미하지 않는다. 즉, 각 구성부는 설명의 편의상 각각의 구성부로 나열하여 포함한 것으로 각 구성부 중 적어도 두 개의 구성부

가 합쳐져 하나의 구성부로 이루어지거나, 하나의 구성부가 복수개의 구성부로 나뉘어져 기능을 수행할 수 있고 이러한 각 구성부의 통합된 실시예 및 분리된 실시예도 본 발명의 본질에서 벗어나지 않는 한 본 발명의 권리범위에 포함된다.

- [0031] 또한, 일부의 구성 요소는 본 발명에서 본질적인 기능을 수행하는 필수적인 구성 요소는 아니고 단지 성능을 향상시키기 위한 선택적 구성 요소일 수 있다. 본 발명은 단지 성능 향상을 위해 사용되는 구성 요소를 제외한 본 발명의 본질을 구현하는데 필수적인 구성부만을 포함하여 구현될 수 있고, 단지 성능 향상을 위해 사용되는 선택적 구성 요소를 제외한 필수 구성 요소만을 포함한 구조도 본 발명의 권리범위에 포함된다.
- [0032] 픽처 분할부(105)는 입력된 픽처를 적어도 하나의 처리 단위로 분할할 수 있다. 이때, 처리 단위는 예측 단위(Prediction Unit: PU)일 수도 있고, 변환 단위(Transform Unit: TU)일 수도 있으며, 부호화 단위(Coding Unit: CU)일 수도 있다. 픽처 분할부(105)에서는 하나의 픽처에 대해 복수의 부호화 단위, 예측 단위 및 변환 단위의 조합으로 분할하고 소정의 기준(예를 들어, 비용 함수)으로 하나의 부호화 단위, 예측 단위 및 변환 단위 조합을 선택하여 픽처를 부호화 할 수 있다.
- [0033] 예를 들어, 하나의 픽처는 복수개의 부호화 단위로 분할될 수 있다. 픽처에서 부호화 단위를 분할하기 위해서는 쿼드 트리 구조(Quad Tree Structure)와 같은 재귀적인 트리 구조를 사용할 수 있는데 하나의 영상 또는 최대 크기 부호화 단위를 루트로 하여 다른 부호화 단위로 분할되는 부호화 유닛은 분할된 부호화 단위의 개수만큼의 자식 노드를 가지고 분할될 수 있다. 일정한 제한에 따라 더이상 분할되지 않는 부호화 단위는 리프 노드가 된다. 즉, 하나의 코딩 유닛에 대하여 정방형 분할만이 가능하다고 가정하는 경우, 하나의 부호화 단위는 최대 4개의 다른 부호화 단위로 분할될 수 있다.
- [0034] 이하, 본 발명의 실시예에서는 부호화 단위의 의미를 부호화를 하는 단위라는 의미뿐만 아니라 복호화를 하는 단위의 의미로 사용할 수 있다.
- [0035] 예측 단위는 하나의 부호화 단위 내에서 동일한 크기의 적어도 하나의 정사각형 또는 직사각형 등의 형태를 가지고 분할되거나 하나의 부호화 단위 내에서 분할된 예측 단위 중 하나의 예측 단위의 형태가 다른 예측 단위의 형태와 다른 형태를 가지고 분할될 수 있다.
- [0036] 부호화 단위를 기초로 화면 내 예측을 수행하는 예측 단위를 생성시 최소 부호화 단위가 아닌 경우, 복수의 예측 단위(NxN)으로 분할하지 않고 화면 내 예측을 수행할 수 있다.
- [0037] 예측부(110)는 화면 간 예측을 수행하는 화면 간 예측부와 화면 내 예측을 수행하는 화면 내 예측부를 포함할 수 있다. 예측 단위에 대해 화면 간 예측을 사용할 것인지 또는 화면 내 예측을 수행할 것인지를 결정하고, 각 예측 방법에 따른 구체적인 정보(예컨대, 화면 내 예측 모드, 움직임 벡터, 참조 픽처 등)를 결정할 수 있다. 이때, 예측이 수행되는 처리 단위와 예측 방법 및 구체적인 내용이 정해지는 처리 단위는 다를 수 있다. 예컨대, 예측의 방법과 예측 모드 등은 예측 단위로 결정되고, 예측의 수행은 변환 단위로 수행될 수도 있다. 생성된 예측 블록과 원본 블록 사이의 잔차값(잔차 블록)은 변환부(115)로 입력될 수 있다. 또한, 예측을 위해 사용한 예측 모드 정보, 움직임 벡터 정보 등은 잔차값과 함께 엔트로피 부호화부(130)에서 부호화되어 복호화기에 전달될 수 있다. 특정한 부호화 모드를 사용할 경우, 예측부(110)를 통해 예측 블록을 생성하지 않고, 원본 블록을 그대로 부호화하여 복호화부에 전송하는 것도 가능하다
- [0038] 화면 간 예측부는 현재 픽처의 이전 픽처 또는 이후 픽처 중 적어도 하나의 픽처의 정보를 기초로 예측 단위를 예측할 수 있다. 화면 간 예측부는 참조 픽처 보간부, 움직임 예측부, 움직임 보상부가 포함할 수 있다.
- [0039] 참조 픽처 보간부에서는 메모리(155)로부터 참조 픽처 정보를 제공받고 참조 픽처에서 정수 화소 이하의 화소 정보를 생성할 수 있다. 휘도 화소의 경우, 1/4 화소 단위로 정수 화소 이하의 화소 정보를 생성하기 위해 필터 계수를 달리하는 DCT 기반의 8탭 보간 필터(DCT-based Interpolation Filter)가 사용될 수 있다. 색차 신호의 경우 1/8 화소 단위로 정수 화소 이하의 화소 정보를 생성하기 위해 필터 계수를 달리하는 DCT 기반의 4탭 보간 필터(DCT-based Interpolation Filter)가 사용될 수 있다.
- [0040] 움직임 예측부는 참조 픽처 보간부에 의해 보간된 참조 픽처를 기초로 움직임 예측을 수행할 수 있다. 움직임 벡터를 산출하기 위한 방법으로 FBMA(Full search-based Block Matching Algorithm), TSS(Three Step Search), NTS(New Three-Step Search Algorithm) 등 다양한 방법이 사용될 수 있다. 움직임 벡터는 보간된 화소를 기초로 1/2 또는 1/4 화소 단위의 움직임 벡터값을 가질 수 있다. 움직임 예측부에서는 움직임 예측 방법을 다르게 하여 현재 예측 단위를 예측할 수 있다. 움직임 예측 방법으로 스킵(Skip) 방법, 머지(Merge) 방법,

AMVP(Advanced Motion Vector Prediction)방법 등 다양한 방법이 사용될 수 있다.

- [0041] 화면 내 예측부는 현재 픽처 내의 화소 정보인 현재 블록 주변의 참조 픽셀정보를 기초로 예측 단위를 생성할 수 있다. 현재 예측 단위의 주변 블록이 화면 간 예측을 수행한 블록이어서, 참조 픽셀이 화면 간 예측을 수행한 픽셀일 경우, 화면 간 예측을 수행한 블록에 포함되는 참조 픽셀을 주변의 화면 내 예측을 수행한 블록의 참조 픽셀 정보로 대체하여 사용할 수 있다. 즉, 참조 픽셀이 가용하지 않는 경우, 가용하지 않은 참조 픽셀 정보를 가용한 참조 픽셀 중 적어도 하나의 참조 픽셀로 대체하여 사용할 수 있다.
- [0042] 화면 내 예측에서 예측 모드는 참조 픽셀 정보를 예측 방향에 따라 사용하는 방향성 예측 모드와 예측을 수행시 방향성 정보를 사용하지 않는 비 방향성 모드를 가질 수 있다. 휘도 정보를 예측하기 위한 모드와 색차 정보를 예측하기 위한 모드가 상이할 수 있고, 색차 정보를 예측하기 위해 휘도 정보를 예측한 화면 내 예측 모드 정보 또는 예측된 휘도 신호 정보를 활용할 수 있다.
- [0043] 화면 내 예측을 수행시 예측 단위의 크기와 변환 단위의 크기가 동일할 경우, 예측 단위의 좌측에 존재하는 픽셀, 좌측 상단에 존재하는 픽셀, 상단에 존재하는 픽셀을 기초로 예측 단위에 대한 화면 내 예측을 수행하지만, 화면 내 예측을 수행시 예측 단위의 크기와 변환 단위의 크기가 상이할 경우, 변환 단위를 기초로 한 참조 픽셀을 이용하여 화면 내 예측을 수행할 수 있다. 또한, 최소 부호화 단위에 대해서만 NxN 분할을 사용하는 화면 내 예측을 사용할 수 있다.
- [0044] 화면 내 예측 방법은 예측 모드에 따라 참조 화소에 AIS(Adaptive Intra Smoothing) 필터를 적용한 후 예측 블록을 생성할 수 있다. 참조 화소에 적용되는 AIS 필터의 종류는 상이할 수 있다. 화면 내 예측 방법을 수행하기 위해 현재 예측 단위의 화면 내 예측 모드는 현재 예측 단위의 주변에 존재하는 예측 단위의 화면 내 예측 모드로부터 예측할 수 있다. 주변 예측 단위로부터 예측된 모드 정보를 이용하여 현재 예측 단위의 예측 모드를 예측하는 경우, 현재 예측 단위와 주변 예측 단위의 화면 내 예측 모드가 동일할 경우, 소정의 플래그 정보를 이용하여 현재 예측 단위와 주변 예측 단위의 예측 모드가 동일하다는 정보를 전송할 수 있고, 만약, 현재 예측 단위와 주변 예측 단위의 예측 모드가 상이할 경우, 엔트로피 부호화를 수행하여 현재 블록의 예측 모드 정보를 부호화할 수 있다.
- [0045] 또한, 예측부(110)에서 생성된 예측 단위를 기초로 예측을 수행한 예측 단위와 예측 단위의 원본 블록과 차이값인 잔차값(Residual) 정보를 포함하는 잔차 블록이 생성될 수 있다. 생성된 잔차 블록은 변환부(115)로 입력될 수 있다. 변환부(115)에서는 원본 블록과 예측부(110)를 통해 생성된 예측 단위의 잔차값(residual) 정보를 포함한 잔차 블록을 DCT(Discrete Cosine Transform) 또는 DST(Discrete Sine Transform)와 같은 변환 방법을 사용하여 변환시킬 수 있다. 잔차 블록을 변환하기 위해 DCT를 적용할지 DST를 적용할지는 잔차 블록을 생성하기 위해 사용된 예측 단위의 화면 내 예측 모드 정보를 기초로 결정할 수 있다.
- [0046] 양자화부(120)는 변환부(115)에서 주파수 영역으로 변환된 값들을 양자화할 수 있다. 블록에 따라 또는 영상의 중요도에 따라 양자화 계수는 변할 수 있다. 양자화부(120)에서 산출된 값은 역양자화부(135)와 재정렬부(125)에 제공될 수 있다.
- [0047] 재정렬부(125)는 양자화된 잔차값에 대해 계수값의 재정렬을 수행할 수 있다.
- [0048] 재정렬부(125)는 계수 스캐닝(Coefficient Scanning) 방법을 통해 2차원의 블록 형태 계수를 1차원의 벡터 형태로 변경할 수 있다. 예를 들어, 재정렬부(125)에서는 지그재그 스캔(Zig-Zag Scan)방법을 이용하여 DC 계수부터 고주파수 영역의 계수까지 스캔하여 1차원 벡터 형태로 변경시킬 수 있다. 변환 단위의 크기 및 화면 내 예측 모드에 따라 지그재그 스캔 방법이 아닌 2차원의 블록 형태 계수를 열 방향으로 스캔하는 수직 스캔 방법, 2차원의 블록 형태 계수를 행 방향으로 스캔하는 수평 스캔 방법이 사용될 수 있다. 즉, 변환 단위의 크기 및 화면 내 예측 모드에 따라 지그재그 스캔, 수직 방향 스캔 및 수평 방향 스캔 중 어떠한 스캔 방법이 사용될지 여부를 결정할 수 있다.
- [0049] 엔트로피 부호화부(130)는 재정렬부(125)에 의해 산출된 값들을 기초로 엔트로피 부호화를 수행할 수 있다. 엔트로피 부호화는 예를 들어, 지수 곱셈(Exponential Golomb), CAVLC(Context-Adaptive Variable Length Coding), CABAC(Context-Adaptive Binary Arithmetic Coding)과 같은 다양한 부호화 방법을 사용할 수 있다.
- [0050] 엔트로피 부호화부(130)는 재정렬부(125) 및 예측부(110)로부터 부호화 단위의 잔차값 계수 정보 및 블록 타입 정보, 예측 모드 정보, 분할 단위 정보, 예측 단위 정보 및 전송 단위 정보, 움직임 벡터 정보, 참조 프레임 정보, 블록의 보간 정보, 필터링 정보 등 다양한 정보를 부호화할 수 있다.

- [0051] 엔트로피 부호화부(130)에서는 재정렬부(125)에서 입력된 부호화 단위의 계수값을 엔트로피 부호화할 수 있다.
- [0052] 엔트로피 부호화부(130)에서는 가변 길이 부호화 테이블(Variable Length Coding Table)과 같은 엔트로피 부호화를 수행하기 위한 테이블이 저장될 수 있고 저장된 가변 길이 부호화 테이블을 사용하여 엔트로피 부호화를 수행할 수 있다. 엔트로피 부호화를 수행함에 있어서 테이블에 포함된 일부의 코드 워드(Codeword)에 카운터(Counter)를 이용한 방법 또는 직접 변환(Direct Swapping)방법을 사용하여 해당 정보의 코드 번호에 대한 코드 워드 할당을 변화시킬 수 있다. 예를 들어, 코드 번호와 코드 워드를 매핑하는 테이블에서 적은 비트수의 코드 워드가 할당된 상위 몇 개의 코드 번호의 경우, 카운터를 사용해 코드 번호의 합산된 발생 횟수가 가장 많은 코드 번호에 짧은 길이의 코드 워드를 할당할 수 있도록 적응적으로 코드 워드와 코드 번호를 매핑하는 테이블의 매핑 순서를 바꿀 수 있다. 카운터에서 카운팅된 횟수가 소정의 임계값에 이른 경우, 카운터에 기록된 카운팅 횟수를 반으로 나누어 다시 카운팅을 수행할 수 있다.
- [0053] 카운팅을 수행하지 않는 테이블 내의 코드 번호는 직접 변환(Direct Swapping) 방법을 사용하여 코드 번호에 해당하는 정보가 발생할 경우, 바로 위의 코드 번호와 자리를 변환하는 방법을 통해 해당 코드 번호에 할당되는 비트 수를 적게하여 엔트로피 부호화를 수행할 수 있다.
- [0054] 엔트로피 부호화부(130)에서는 현재 변환 깊이에서 통합 코드 블록 플래그를 부호화하고 통합 코드 블록 플래그 정보를 기초로 분할 정보 플래그를 부호화할 수 있다. 또한, 엔트로피 부호화부(130)에서는 통합 코드 블록 플래그 정보를 기초로 분할 정보 플래그를 결합하여 부호화할 수 있다. 이하, 추가적인 부호화 방법에 대해서는 이하의 본 발명의 실시예에서 설명한다.
- [0055] 역양자화부(135) 및 역변환부(140)에서는 양자화부(120)에서 양자화된 값들을 역양자화하고 변환부(115)에서 변환된 값들을 역변환한다. 역양자화부(135) 및 역변환부(140)에서 생성된 잔차값(Residual)은 예측부(110)에 포함된 움직임 추정부, 움직임 보상부 및 인트라 예측부를 통해서 예측된 예측 단위와 합쳐져 복원 블록(Reconstructed Block)을 생성할 수 있다.
- [0056] 필터부(145)는 디블록킹 필터, 오프셋 보정부, ALF(Adaptive Loop Filter)중 적어도 하나를 포함할 수 있다.
- [0057] 디블록킹 필터(145)는 복원된 픽처에서 블록간의 경계로 인해 생긴 블록 왜곡을 제거할 수 있다. 디블록킹을 수행할지 여부를 판단하기 위해 블록에 포함된 몇 개의 열 또는 행에 포함된 픽셀을 기초로 현재 블록에 디블록킹 필터 적용할지 여부를 판단할 수 있다. 블록에 디블록킹 필터를 적용하는 경우 필요한 디블록킹 필터링 강도에 따라 강한 필터(Strong Filter) 또는 약한 필터(Weak Filter)를 적용할 수 있다. 또한 디블록킹 필터를 적용함에 있어 수직 필터링 및 수평 필터링을 수행시 수평 방향 필터링 및 수직 방향 필터링이 병행 처리되도록 할 수 있다.
- [0058] 오프셋 보정부는 디블록킹을 수행한 영상에 대해 픽셀 단위로 원본 영상과의 오프셋을 보정할 수 있다. 특정 픽처에 대한 오프셋 보정을 수행하기 위해 영상에 포함된 픽셀을 일정한 수의 영역으로 구분한 후 오프셋을 수행할 영역을 결정하고 해당 영역에 오프셋을 적용하는 방법 또는 각 픽셀의 에지 정보를 고려하여 오프셋을 적용하는 방법을 사용할 수 있다.
- [0059] ALF (Adaptive Loop Filter)는 필터링한 복원 영상과 원래의 영상을 비교한 값을 기초로 필터링을 수행할 수 있다. 영상에 포함된 픽셀을 소정의 그룹으로 나눈 후 해당 그룹에 적용될 하나의 필터를 결정하여 그룹마다 차별적으로 필터링을 수행할 수 있다. ALF를 적용할지 여부에 관련된 정보는 휘도 신호는 부호화 단위(Coding Unit, CU) 별로 전송될 수 있고, 각각의 블록에 따라 적용될 ALF의 크기 및 계수는 달라질 수 있다. ALF는 다양한 형태를 가질 수 있으며, 필터에 그에 따라 포함되는 계수의 갯수도 달라질 수 있다. 이러한 ALF의 필터링 관련 정보(필터 계수 정보, ALF On/Off 정보, 필터 형태 정보)는 비트스트림에서 소정의 파라미터 셋에 포함되어 전송될 수 있다.
- [0060] 메모리(150)는 필터부(145)를 통해 산출된 복원 블록 또는 픽처를 저장할 수 있고, 저장된 복원 블록 또는 픽처는 화면 간 예측을 수행 시 예측부(110)에 제공될 수 있다.
- [0061] 도 2는 본 발명의 다른 실시예에 따른 영상 복호화기를 나타낸 블록도이다.
- [0062] 도 2를 참조하면, 영상 복호화기(200)는 엔트로피 복호화부(2110), 재정렬부(215), 역양자화부(220), 역변환부(225), 예측부(230), 필터부(235), 메모리(240)가 포함될 수 있다.
- [0063] 영상 부호화기에서 영상 비트스트림이 입력된 경우, 입력된 비트스트림은 영상 부호화기와 반대의 절차로 복호

화될 수 있다.

- [0064] 엔트로피 복호화부(210)는 영상 부호화기의 엔트로피 부호화부에서 엔트로피 부호화를 수행한 것과 반대의 절차로 엔트로피 복호화를 수행할 수 있다. 예를 들어, 영상 부호화기에서 엔트로피 부호화를 수행하기 위해 사용된 VLC 테이블은 엔트로피 복호화부에서도 동일한 가변 길이 부호화 테이블로 구현되어 엔트로피 복호화를 수행할 수 있다. 엔트로피 복호화부(210)에서 복호화된 정보 중 예측 블록을 생성하기 위한 정보는 예측부(230)로 제공되고 엔트로피 복호화부에서 엔트로피 복호화를 수행한 잔차값은 재정렬부(215)로 입력될 수 있다.
- [0065] 엔트로피 복호화부(210)에서도 엔트로피 부호화부와 마찬가지로 카운터(Counter) 또는 직접 변환(Direct Swapping) 방법을 이용해 코드 워드 할당 테이블을 변화시킬 수 있고, 변화된 코드 워드 할당 테이블에 기초하여 엔트로피 복호화를 수행할 수 있다.
- [0066] 부호화기에서 수행된 화면 내 예측 및 화면 간 예측에 관련된 정보를 복호화할 수 있다. 전술한 바와 같이 영상 부호화기에서 화면 내 예측 및 화면 간 예측을 수행시 소정의 제약이 있는 경우, 이러한 제약을 기초로 한 엔트로피 복호화를 수행해 현재 블록에 대한 화면 내 예측 및 화면 간 예측에 관련된 정보를 제공받을 수 있다. 엔트로피 복호화부에서는 이하 본 발명의 실시예의 도 3 내지 8에서 설명하는 복호화 동작을 수행할 수 있다.
- [0067] 엔트로피 복호화부(210)에서는 변환 단위에서 통합 코드 블록 플래그 정보를 복호화하고 변환 단위의 크기 정보와 통합 코드 블록 플래그 정보를 기초로 분할 정보 플래그를 복호화할 수 있다. 또한, 통합 코드 블록 플래그와 변환 정보 플래그가 결합되어 부호화된 변환 단위 정보 결합 플래그를 기초로 변환 단위의 패턴 정보를 복호화하고 패턴 정보를 기초로 패턴 정보에 해당하는 변환 단위의 코드 블록 플래그 정보 및 분할 정보 플래그 정보를 복호화할 수 있다. 자세한 엔트로피 복호화 과정에 대해서는 이하의 본 발명의 실시예에서 기술한다.
- [0068] 재정렬부(215)는 엔트로피 복호화부(210)에서 엔트로피 복호화된 비트스트림을 부호화부에서 재정렬한 방법을 기초로 재정렬을 수행할 수 있다. 1차원 벡터 형태로 표현된 계수들을 다시 2차원의 블록 형태의 계수로 복원하여 재정렬할 수 있다. 재정렬부에서는 부호화부에서 수행된 계수 스캐닝에 관련된 정보를 제공받고 해당 부호화부에서 수행된 스캐닝 순서에 기초하여 역으로 스캐닝하는 방법을 통해 재정렬을 수행할 수 있다.
- [0069] 역양자화부(220)는 부호화기에서 제공된 양자화 파라미터와 재정렬된 블록의 계수값을 기초로 역양자화를 수행할 수 있다.
- [0070] 역변환부(225)는 영상 부호화기에서 수행한 양자화 결과에 대해 변환부에서 수행한 DCT 및 DST에 대해 역DCT 및 역 DST를 수행할 수 있다. 역변환은 영상 부호화기에서 결정된 전송 단위를 기초로 수행될 수 있다. 영상 부호화기의 변환부에서는 DCT와 DST는 예측 방법, 현재 블록의 크기 및 예측 방향 등 복수의 정보에 따라 선택적으로 수행될 수 있고, 영상 복호화기의 역변환부(225)에서는 영상 부호화기의 변환부에서 수행된 변환 정보를 기초로 역변환을 수행할 수 있다.
- [0071] 변환을 수행시 변환 단위가 아닌 부호화 단위를 기준으로 변환을 수행할 수 있다.
- [0072] 예측부(230)는 엔트로피 복호화부(210)에서 제공된 예측 블록 생성 관련 정보와 메모리(240)에서 제공된 이전에 복호화된 블록 또는 픽처 정보를 기초로 예측 블록을 생성할 수 있다.
- [0073] 전술한 바와 같이 영상 부호화기에서의 동작과 동일하게 화면 내 예측을 수행시 예측 단위의 크기와 변환 단위의 크기가 동일할 경우, 예측 단위의 좌측에 존재하는 픽셀, 좌측 상단에 존재하는 픽셀, 상단에 존재하는 픽셀을 기초로 예측 단위에 대한 화면 내 예측을 수행하지만, 화면 내 예측을 수행시 예측 단위의 크기와 변환 단위의 크기가 상이할 경우, 변환 단위를 기초로 한 참조 픽셀을 이용하여 화면 내 예측을 수행할 수 있다. 또한, 최소 부호화 단위에 대해서만 NxN 분할을 사용하는 화면 내 예측을 사용할 수 있다.
- [0074] 예측부(230)는 예측 단위 판별부, 화면 간 예측부 및 화면 내 예측부를 포함할 수 있다. 예측 단위 판별부는 엔트로피 복호화부에서 입력되는 예측 단위 정보, 화면 내 예측 방법의 예측 모드 정보, 화면 간 예측 방법의 움직임 예측 관련 정보 등 다양한 정보를 입력 받고 현재 부호화 단위에서 예측 단위를 구분하고, 예측 단위가 화면 간 예측을 수행하는지 아니면 화면 내 예측을 수행하는지 여부를 판별할 수 있다. 화면 간 예측부는 영상 부호화기에서 제공된 현재 예측 단위의 화면 간 예측에 필요한 정보를 이용해 현재 예측 단위가 포함된 현재 픽처의 이전 픽처 또는 이후 픽처 중 적어도 하나의 픽처에 포함된 정보를 기초로 현재 예측 단위에 대한 화면 간 예측을 수행할 수 있다.
- [0075] 화면 간 예측을 수행하기 위해 부호화 단위를 기준으로 해당 부호화 단위에 포함된 예측 단위의 움직임 예측 방법이 스킵 모드(Skip Mode), 머지 모드(Merge 모드), AMVP 모드(AMVP Mode) 중 어떠한 방법인지 여부를 판단할

수 있다.

- [0076] 화면 내 예측부는 현재 픽처 내의 화소 정보를 기초로 예측 블록을 생성할 수 있다. 예측 단위가 화면 내 예측을 수행한 예측 단위인 경우, 영상 부호화기에서 제공된 예측 단위의 화면 내 예측 모드 정보를 기초로 화면 내 예측을 수행할 수 있다. 화면 내 예측부에는 AIS 필터, 참조 화소 보간부, DC 필터를 포함할 수 있다. AIS 필터는 현재 블록의 참조 화소에 필터링을 수행하는 부분으로써 현재 예측 단위의 예측 모드에 따라 필터의 적용 여부를 결정하여 적용할 수 있다. 영상 부호화기에서 제공된 예측 단위의 예측 모드 및 AIS 필터 정보를 이용하여 현재 블록의 참조 화소에 AIS 필터링을 수행할 수 있다. 현재 블록의 예측 모드가 AIS 필터링을 수행하지 않는 모드일 경우, AIS 필터는 적용되지 않을 수 있다.
- [0077] 참조 화소 보간부는 예측 단위의 예측 모드가 참조 화소를 보간한 화소값을 기초로 화면 내 예측을 수행하는 예측 단위일 경우, 참조 화소를 보간하여 정수값 이하의 화소 단위의 참조 화소를 생성할 수 있다. 현재 예측 단위의 예측 모드가 참조 화소를 보간하지 않고 예측 블록을 생성하는 예측 모드일 경우 참조 화소는 보간되지 않을 수 있다. DC 필터는 현재 블록의 예측 모드가 DC 모드일 경우 필터링을 통해서 예측 블록을 생성할 수 있다.
- [0078] 복원된 블록 또는 픽처는 필터부(235)로 제공될 수 있다. 필터부(235)는 디블록킹 필터, 오프셋 보정부, ALF를 포함할 수 있다.
- [0079] 영상 부호화기로부터 해당 블록 또는 픽처에 디블록킹 필터를 적용하였는지 여부에 대한 정보 및 디블록킹 필터를 적용하였을 경우, 강한 필터를 적용하였는지 또는 약한 필터를 적용하였는지에 대한 정보를 제공받을 수 있다. 영상 복호화기의 디블록킹 필터에서는 영상 부호화기에서 제공된 디블록킹 필터 관련 정보를 제공받고 영상 복호화기에서 해당 블록에 대한 디블록킹 필터링을 수행할 수 있다. 영상 부호화기에서와 마찬가지로 우선 수직 디블록킹 필터링 및 수평 디블록킹 필터링을 수행하되, 겹치는 부분에 있어서는 수직 디블록킹 및 수평 디블록킹 중 적어도 하나를 수행할 수 있다. 수직 디블록킹 필터링 및 수평 디블록킹 필터링이 겹치는 부분에서 이전에 수행되지 못한 수직 디블록킹 필터링 또는 수평 디블록킹 필터링이 수행될 수 있다. 이러한 디블록킹 필터링 과정을 통해서 디블록킹 필터링의 병행 처리(Parallel Processing)이 가능하다.
- [0080] 오프셋 보정부는 부호화시 영상에 적용된 오프셋 보정의 종류 및 오프셋 값정보 등을 기초로 복원된 영상에 오프셋 보정을 수행할 수 있다.
- [0081] ALF는 필터링을 수행 후 복원된 영상과 원래의 영상을 비교한 값을 기초로 필터링을 수행할 수 있다. 부호화기로부터 제공된 ALF 적용 여부 정보, ALF 계수 정보 등을 기초로 부호화 단위에 ALF를 적용할 수 있다. 이러한 ALF 정보는 특정한 파라미터 셋에 포함되어 제공될 수 있다.
- [0082] 메모리(240)는 복원된 픽처 또는 블록을 저장하여 참조 픽처 또는 참조 블록으로 사용할 수 있도록 할 수 있고 또한 복원된 픽처를 출력부로 제공할 수 있다.
- [0083] 전술한 바와 같이 이하, 본 발명의 실시예에서는 설명의 편의상 코딩 유닛(Coding Unit)을 부호화 단위라는 용어로 사용하지만, 부호화 뿐만 아니라 복호화를 수행하는 단위가 될 수도 있다. 이하, 본 발명의 실시예에 따르면 도 3내지 도 12에서 설명하는 두개의 후보 인트라 예측 모드를 이용한 화면 내 예측 모드의 부/복호화 방법은 도 1 및 도 2에서 전술한 각 모듈의 기능에서 맞게 구현될 수 있고 이러한 부호화기 및 복호화기는 본 발명의 권리범위에 포함된다.
- [0084] 이하의 본 발명의 실시예에서 사용되는 소정의 플래그 정보를 나타내는 이진 부호는 예시적인 것으로써 다른 이진 부호를 통해 동일한 정보를 표현할 수 있고 이러한 실시예 또한 본 발명의 권리 범위에 포함된다.
- [0085] 도 3은 본 발명의 또 다른 실시예에 따른 쿼드 트리 구조를 이용한 변환 단위 정보를 전송하는 방법을 나타낸 순서도이다.
- [0086] 도 3을 참조하면, 현재 변환 단위의 크기가 최소 변환 단위보다 큰지 여부를 판단한다(단계 S300).
- [0087] 현재 변환 단위의 크기는 변환 깊이 정보(trafoDepth), 최대 변환 단위 크기 정보를 나타낸 계수를 기초로 산출되거나, 직접적으로 블록 크기 정보를 나타내는 계수를 통해 산출될 수 있다.
- [0088] 최소 변환 단위보다 큰 경우에만 통합 코드 블록 플래그 정보를 전송하고 최소 변환 단위 크기인 경우, 통합 코드 블록 플래그 정보를 전송하지 않고 바로 현재 변환 단위에서 각각의 코드 블록 플래그(cbf\_y, cbf\_u, cbf\_v)를 각각 부호화할 수 있다(단계 S340).
- [0089] 코드 블록 플래그 cbf\_luma 또는 cbf\_y는 현재 변환 단위에 휘도 신호를 변환한 변환 계수값 중 0이 아닌 하나

이상의 변환 계수가 존재하는지 여부, cbf\_cb는 현재 변환 단위에 색차 신호 cb를 변환한 변환 계수값 중 0이 아닌 하나 이상의 변환 계수가 존재하는지 여부, cbf\_cr은 현재 변환 단위에서 색차 신호 cr을 변환한 변환 계수값 중 0이 아닌 하나 이상의 변환 계수가 존재하는지 여부를 나타낼 수 있다.

- [0090] 현재 변환 단위의 크기가 최소 변환 단위보다 큰 경우, 현재의 변환 깊이에서 통합 코드 블록 플래그를 부호화한다(단계 S310).
- [0091] 통합 코드 블록 플래그는 휘도 신호 및 색차 신호의 변환 양자화 계수가 존재하는지 여부를 나타내는 플래그로 0이 아닌 값일 경우, 해당 변환 단위에서 0이 아닌 하나 이상의 변환 계수가 존재한다는 것을 의미한다.
- [0092] 통합 코드 블록 플래그는 Y/Cb/Cr 코드 블록 플래그를 대표하여 나타내는 플래그로 사용될 수 있다. 통합 코드 블록 플래그의 값은 Y/Cb/Cr의 cbf 중 하나라도 0이 아니면 통합 코드 블록 플래그는 0이 아닌 값으로 표현될 수 있고, Y/Cb/Cr의 cbf가 모두 0인 경우 통합 코드 블록 플래그는 0으로 표현될 수 있다.
- [0093] 통합 코드 블록 플래그가 사용되는 변환 깊이를 고정적으로 미리 정하여 사용하거나, 통합 코드 블록 플래그가 적용될 수 있는 변환 깊이를 적응적으로 변하게 하여 시퀀스 또는 픽처, 슬라이스 등 다양한 단위에 통합 코드 블록 플래그의 적용 여부를 다르게 할 수 있다. 변환 깊이를 적응적으로 변하게 하기 위한 정보는 SPS(Sequence Parameter Set), PPS(Picture Parameter Set), Slice Header에 포함될 수 있다.
- [0094] 통합 코드 블록 플래그 정보에 따라 현재 변환 깊이에서 분할 정보 플래그를 부호화한다 (단계 S320).
- [0095] 현재 변환 단위가 분할되었는지 여부에 관한 정보는 구문 요소 split\_transform\_flag를 통해 전송될 수 있다. 이하, 본 발명의 실시예에서는 분할 정보 플래그라는 용어를 split\_transform\_flag와 동일한 의미로 사용할 수 있다.
- [0096] 예를 들어, 현재 변환 단위가 분할되는 경우, 분할 정보 플래그의 값을 0이 아닌 값으로 설정하고, 현재 변환 단위가 분할되지 않는 경우, 분할 정보 플래그의 값을 0으로 설정하여 사용할 수 있다. 본 발명의 실시예에서 사용되는 구문 요소 및 구문 요소 정보를 표시하기 위한 이진 부호는 예시적인 것으로써 본 발명의 본질에서 벗어나지 않는 한 다른 구문 요소 및 다른 구문 요소의 이진 부호를 사용할 수 있다.
- [0097] 본 발명의 실시예에 따른 쿼드 트리를 이용한 블록 정보 전송 방법에서는 통합 코드 블록 플래그에 따라 분할 정보를 다르게 전송할 수 있다.
- [0098] 통합 코드 블록 플래그가 0이 아니고 현재 변환 단위가 하위 변환 단위로 분할되지 않는 경우, 분할 정보 플래그값으로 0을 가지고, 통합 코드 블록 플래그가 0이 아니고 현재 변환 단위가 하위 변환 단위로 분할되는 경우 분할 정보 플래그값으로 0이 아닌 값을 가질 수 있다. 또한, 통합 코드 블록 플래그가 0인 경우 현재 변환 단위에 대한 분할 정보를 추가적으로 전송하지 않음으로써 불필요한 분할 정보를 전송하지 않을 수 있다. 통합 코드 블록 플래그와 분할 정보 플래그는 결합되어 결합 부호화(Joint Coding)될 수 있다. 통합 코드 블록 플래그와 분할 정보 플래그가 결합 부호화되는 경우 단계 S300 내지 단계 S320의 절차가 달라질 수 있다. 통합 코드 블록 플래그를 적용할 경우 부호화 방법은 현재 변환 단위에서 cbf\_y, cbf\_u, cbf\_v, split\_flag 중 부호화해야 할 정보가 무엇인지를 판단한 후 필요한 구문 요소 정보를 소정의 패턴 정보로 표현하고 패턴 정보를 기초로 현재 변환 단위에서 각각의 코드 블록 플래그(cbf\_y, cbf\_u, cbf\_v)와 분할 정보 플래그(split\_transform\_flag)를 표현할 수 있다. 통합 코드 블록 플래그를 사용한 부호화 방법에 대해서는 아래에서 자세하게 설명한다.
- [0099] 현재 변환 단위를 추가로 분할되는지 여부를 판단한다(단계 S330).
- [0100] 변환 단위가 추가로 분할되는 경우, 단계 S300으로 돌아가 분할된 변환 단위의 크기가 최소 크기의 변환 단위인지 여부를 판단하고 분할된 변환 단위가 최소 크기의 변환 단위이면 단계 S340으로 돌아가 통합 코드 블록 플래그 정보를 전송하지 않고 바로 현재 변환 단위에 존재하는 각각의 변환 계수 정보(cbf\_y, cbf\_u, cbf\_v)를 각각 부호화한 후 변환 단위 정보를 부호화하는 절차를 종료할 수 있다.
- [0101] 이하, 도 4 내지 도 6에서는 통합 코드 블록 플래그와 분할 정보 플래그가 부호화 단위를 기초로 전송되는 방법에 대해 기술한다. 즉, 부호화 단위에 포함되는 변환 단위의 변환 계수 정보 및 분할 정보를 부호화 단위 별로 전송할 수 있다. 하지만, 본 발명의 실시예에 따른 트리를 이용한 블록 정보 전송 방법에서는 변환 단위별로 통합 코드 블록 플래그와 분할 정보 플래그를 전송하는 것도 가능하다.
- [0102] 도 4는 본 발명의 또 다른 실시예에 따른 통합 코드 블록 플래그와 분할 정보 플래그를 적용하는 방법을 나타낸 개념도이다.

- [0103] 도 4를 참조하면, 도 4의 상단과 도 4의 하단은 현재 변환 단위에 포함된 변환 계수가 존재하지 않는(All Zero Coefficient Block, AZCB)이고 통합 코드 블록 플래그를 최상위 변환 블록에만 적용하는 경우, 통합 코드 블록 플래그와 분할 정보 플래그를 전송하는 방법을 설명하기 위한 개념도이다.
- [0104] 이하, 본 발명의 실시예에서는 현재 변환 단위에 변환 계수가 존재하지 않는(All Zero Coefficient Block, AZCB)는 영 변환 계수 변환 단위라는 용어로 표현될 수 있다.
- [0105] 도 4의 상단은 부호화 단위의 크기와 최상위 변환 단위의 크기가 동일하고 변환 단위에 포함된 변환 계수가 존재하지 않는 경우를 나타낸다.
- [0106] 부호화 단위의 크기와 최상위 변환 단위의 크기가 동일하고 변환 단위에 포함된 변환 계수가 존재하지 않으면 추가로 분할되지 않기 때문에 최상위 변환 단위에서 통합 코드 블록 플래그를 0으로 설정하고, 분할 정보 플래그는 전송하지 않아도 현재 변환 단위의 크기 정보와 변환 계수 정보를 전송할 수 있다.
- [0107] 즉, 본 발명의 실시예에 따른 쿼드 트리를 이용한 블록 정보 전송 방법에서는 변환 계수가 존재하지 않는 영 변환 계수 변환 단위에 대해서는 추가의 변환 단위로 분할되지 않기 때문에 분할 정보가 불필요하므로 분할 정보 플래그는 추가적으로 전송되지 않는다.
- [0108] 도 4의 하단은 부호화 단위의 크기와 최상위 변환 단위의 크기가 다른 경우를 나타낸 것으로서 변환 단위에 포함된 변환 계수가 존재하지 않을 때를 나타낸다.
- [0109] 최상위 변환 단위의 크기가 부호화 단위의 크기보다 작고 부호화 단위에 포함되는 최상위 변환 단위가 모두 영 변환 계수 변환 단위라면 통합 코드 블록 플래그를 0으로 설정하고, 분할 정보 플래그는 전송하지 않아도 현재 변환 단위의 크기 정보와 변환 계수 정보를 전송할 수 있다.
- [0110] 도 5는 본 발명의 또 다른 실시예에 따른 통합 코드 블록 플래그와 분할 정보 플래그를 적용하는 방법을 나타낸 개념도이다.
- [0111] 도 5를 참조하면, 도 5의 상단과 하단은 현재 변환 단위에 포함된 변환 계수가 존재하고 통합 코드 블록 플래그를 최상위 변환 블록에만 적용하는 경우, 통합 코드 블록 플래그와 분할 정보 플래그를 전송하기 위한 방법을 설명하기 위한 개념도이다.
- [0112] 도 5의 상단은 부호화 단위의 크기와 최상위 변환 단위의 크기가 동일하고 변환 계수가 존재하면서 최상위 변환 단위가 추가의 변환 단위로 분할되지 않는 경우를 나타낸다.
- [0113] 최상위 변환 단위에서 통합 코드 블록 플래그를 0이 아닌 값으로 설정하고, 분할 정보 플래그를 0으로 전송하여 현재 변환 단위의 분할 여부 정보와 변환 계수 정보를 전송할 수 있다.
- [0114] 도 5의 하단은 부호화 단위의 크기와 최상위 변환 단위의 크기가 동일하고 변환 계수가 존재하면서 최상위 변환 단위가 추가의 변환 단위로 분할되는 경우를 나타낸다.
- [0115] 최상위 변환 단위의 크기가 부호화 단위의 크기와 동일하고 하위 분할된 변환 단위 중 적어도 하나의 변환 단위가 변환 계수가 존재하는 블록이면 최상위 변환 단위에서 통합 코드 블록 플래그를 0이 아닌 값으로 설정하고, 분할 정보 플래그를 0이 아닌 값으로 전송하여 현재 부호화 단위에 포함되어 있는 변환 단위에서 변환 계수가 존재하는지 및 분할 상태를 표현할 수 있다.
- [0116] 도 6은 본 발명의 또 다른 실시예에 따른 통합 코드 블록 플래그와 분할 정보 플래그를 적용하는 방법을 나타낸 개념도이다.
- [0117] 도 6을 참조하면, 최상위 변환 단위의 크기가 부호화 단위보다 작고 변환 계수가 존재하는 경우를 나타낸다.
- [0118] 최상위 변환 단위의 크기가 부호화 단위보다 작고 변환 계수가 존재하면 통합 코드 블록 플래그를 0이 아닌 값으로 전송하고, 현재 부호화 단위보다 작은 크기의 변환 단위로 분할되기 때문에 분할 정보 플래그를 전송하지 않아도 현재 부호화 단위에 포함된 변환 단위의 분할 정보를 나타낼 수 있다.
- [0119] 도 7은 본 발명의 또 다른 실시예에 따른 통합 코드 블록 플래그와 분할 정보 플래그를 변환 단위의 깊이 정보에 따라 다르게 적용하는 것을 나타낸 개념도이다.
- [0120] 도 7에서는 변환 단위에 기초하여 통합 코드 블록 플래그와 분할 정보 플래그를 전송할 수 있다.
- [0121] 도 7의 상단을 참조하면, 변환 단위의 깊이가 0일 경우 즉, 최상위 변환 단위에만 통합 코드 블록 플래그를 적



용하는 것을 나타낸다.

- [0122] 변환 단위의 깊이가 0일 경우, 즉, 최상위 부호화 단위에만 통합 코드 블록 플래그와 분할 정보 플래그를 적용한다면, 최상위 변환 단위를 기준으로 상위 변환 단위에서 변환 계수가 존재하는지 여부를 기초로 통합 코드 블록 플래그를 전송하고 최상위 변환 단위가 추가적으로 분할되는지에 대해 분할 정보 플래그를 전송할 수 있다. 도 7의 상단의 경우, 최상위 변환 단위를 기준으로 변환 계수가 존재하므로 통합 코드 블록 플래그를 0이 아닌 값으로 설정하고(cbf\_yuv[depth]!=0) 분할 정보 플래그를 1로 설정할 수 있다(split\_transform\_flag[depth]!=0).
- [0123] 도 7의 하단을 참조하면, 변환 단위의 깊이 1 까지 통합 코드 블록 플래그 및 분할 정보 플래그를 적용하는 것을 나타낸다.
- [0124] 도 7의 하단 블록에서는 변환 단위의 깊이가 0일 경우, 변환 계수가 존재하므로 통합 코드 블록 플래그를 0이 아닌 값으로 설정하고 추가의 하위 변환 단위로 분할되므로 분할 정보 플래그를 1로 설정할 수 있다.
- [0125] 변환 깊이가 1일 경우, 각 변환 단위에 대해 다시 통합 코드 블록 플래그와 분할 정보 플래그를 적용할 수 있다. 예를 들어, z 스캔 방향을 기초로 제1 변환 단위(700), 제2 변환 단위(710), 제3 변환 단위(720), 제4 변환 단위(730)라고 할 때, 제1 변환 단위(700) 내지 제3 변환 단위(720)는 변환 계수가 존재하지 않으므로 통합 코드 블록 플래그를 0으로 전송하고, 변환 계수가 모두 0이므로 추가의 변환 단위로 분할되지 않기 때문에 분할 정보 플래그를 전송하지 않을 수 있다(cbf\_yuv[depth]=0, split\_transform\_flag[depth]=0). 제4 변환 단위(730)는 변환 계수가 존재하고 추가로 변환 단위로 분할되기 때문에 통합 코드 블록 플래그를 0이 아닌 값으로 하여 전송하고, 분할 정보 플래그를 1로 전송할 수 있다(cbf\_yuv[depth]!=0, split\_transform\_flag[depth]!=0).
- [0126] 아래의 표 1은 통합 코드 블록 플래그와 분할 정보 플래그를 전송하는 구문을 나타낸 것이다.

**표 1**

transform tree {
cbf yuv (Depth)
split transform flag (Depth)
... ..

- [0127]
- [0128] 표 1을 참조하면, 변환 트리(transform tree) 선택스에서 변환 단위 깊이 정보에 따라 통합 코드 블록 플래그와 분할 정보 플래그를 표현할 수 있다.
- [0129] 도 8은 본 발명의 또 다른 실시예에 따른 쿼드 트리 구조에서 변환 단위 정보의 복호화 과정을 나타내는 개념도이다.
- [0130] 도 8의 좌측에 개시된 변환 단위는 최대 변환 단위의 크기가 32x32이고 최소 변환 단위의 크기가 4x4인 경우를 나타낸다.
- [0131] 도 8의 좌측은 현재 변환 단위의 분할 상태와 변환 계수의 존재 여부를 나타낸 블록이고, 도 8의 우측은 변환 단위의 각각의 깊이에서 통합 코드 블록 플래그와 분할 정보 플래그를 각각 표현하는 방법을 나타낸 트리 구조이다.
- [0132] 도 8에서 변환 깊이 0인 경우(800)는 cbf\_yuv\_flag가 0이 아닌 값으로써 변환 단위 깊이 0에서는 변환 계수가 존재한다는 것을 나타내고 split\_transform\_flag는 1로써 하위 변환 단위로 분할이 일어난다는 것을 의미한다.
- [0133] 도 8에서 변환 깊이 1인 경우(810, 820, 830, 840)는 변환 단위 깊이 1로 분할된 변환 단위에서의 변환 계수 존재 여부와 변환 단위 깊이 1의 변환 단위가 추가로 분할되는지 여부에 대한 정보를 나타낸다. 즉, 제1 변환 블록(850)은 변환 계수가 존재하지 않으므로, 통합 코드 블록 플래그의 값으로 0을 전송하고 분할 정보 플래그를 추가로 전송하지 않는다. 제4 변환 블록(860)도 제1 변환 블록과 동일하고, 제2 변환 블록(870)과 제3 변환 블

록(880)의 경우 변환 계수가 존재하므로 통합 코드 블록 플래그를 0이 아닌 값으로 하여 전송하고 추가의 변환 단위로 분할되므로 분할 정보 플래그를 1로 전송할 수 있다.

- [0134] 제2 변환 블록을 기초로 추가로 분할된 변환 단위를 보면, 현재 변환 단위가 추가로 분할되지 않는 경우(880), 현재 변환 단위의 cbf\_y, cbf\_u, cbf\_v를 각각 전송할 수 있고 추가로 분할되는 경우(890), 현재 변환 단위에서의 통합 코드 블록 플래그 정보와 분할 정보 플래그를 전송할 수 있다.
- [0135] 추가로 분할된 변환 단위가 최소의 변환 단위인 경우, 바로, 최소 변환 단위의 cbf\_y, cbf\_u, cbf\_v 정보를 각각 전송할 수 있다.
- [0136] 전술한 바와 같이 본 발명의 또 다른 실시예에 따른 쿼드 트리를 이용한 블록 정보 전송 방법 및 이러한 방법을 사용하는 장치에서는 통합 코드 블록 플래그와 분할 정보 플래그를 결합하여 부호화할 수 있다.
- [0137] 통합 코드 블록 플래그의 각 요소인 cbf\_y, cbf\_u, cbf\_v와 분할 정보를 나타내는 split\_transform\_flag를 각각 부호화하는 것보다, 통합 코드 블록 플래그와 분할 정보 플래그를 결합하여 패턴화 하여 부호화하는 경우, 동일한 정보를 더 작은 비트값으로 전송할 수 있다. 결합 부호화를 사용하면 통합 코드 블록 플래그의 각 요소인 cbf\_y, cbf\_u, cbf\_v와 분할 정보를 나타내는 split\_transform\_flag 정보를 결합하여 각각 부호화할 수 있다.
- [0138] 통합 코드 블록 플래그를 산출할 수 있는 각 요소인 cbf\_y, cbf\_u, cbf\_v와 split\_transform\_flag 정보를 결합하여 각각 부호화된 cbf\_yuv\_split\_flag라는 하나의 구문 요소로 표현될 수 있고 변환 단위 정보 결합 플래그라는 용어도 cbf\_yuv\_split\_flag와 동일한 의미로 사용된다.
- [0139] 아래의 표 2는 통합 코드 블록 플래그와 분할 정보 플래그를 결합하여 전송하기 위한 결합 부호화를 수행하기 위한 테이블이다.

**표 2**

패턴 번호	cbf_y	cbf_u	cbf_v	splitflag	코드워드
1	1	0	0	0	1
2	1	0	0	1	10
3	1	1	0	0	110
4	1	1	0	1	1110
5	1	1	1	0	11110
6	1	1	1	1	111110
...	...	...	...	...	...

- [0140]
- [0141] 표 2를 참조하면, 통합 코드 블록 플래그의 각 요소인 cbf\_y, cbf\_u, cbf\_v와 분할 정보를 나타내는 split\_transform\_flag가 나올 수 있는 경우를 하나의 테이블로 정의할 수 있다. 예를 들어, 변환 단위 정보 결합 플래그는 패턴 정보를 기초로 통합 코드 블록 플래그의 각 요소인 cbf\_y, cbf\_u, cbf\_v와 분할 정보를 나타내는 split\_transform\_flag가 나올 수 있는 경우를 부호화할 수 있다.
- [0142] 예를 들어, 상위 단위의 변환 단위에서 cbf\_u와 cbf\_v가 이미 부호화된 경우, 하위 변환 단위에서는 cbf\_u와 cbf\_v 정보는 부호화할 필요가 없고 현재 변환 단위가 최소 부호화 단위인 경우 cbf\_y의 정보만을 부호하면 된다. 이러한 경우에는 패턴 1을 통해 현재 변환 단위에 휘도 신호가 존재하는지 여부에 대한 정보만을 부호화할 수 있다. 즉, 현재 변환 단위의 패턴은 1이고 추가로 현재 변환 단위에 휘도 신호가 존재하는지 여부에 대한 정보를 전송할 수 있다.
- [0143] 또 다른 예로 상위 단위의 변환 단위에서 cbf\_u와 cbf\_v가 이미 부호화되었고 현재 변환 단위가 최소 크기의 변환 단위가 아닌 경우 패턴 2를 기초로 현재 변환 단위에 휘도 신호가 존재하는지 여부에 대한 정보를 부호화할 수 있다. 즉, 현재 변환 단위의 패턴은 2이고 현재 변환 단위의 휘도 신호가 존재하는지 및 현재 변환 단위가 분할되는지에 대한 정보를 전송할 수 있다.
- [0144] 패턴을 사용하는 방법을 통해 현재 변환 단위에서 부호화가 필요한 정보가 무엇인지를 판단하여 해당 정보만을 부호화할 수 있다. 패턴 정보는 우선적으로 cbf\_y값을 MSB, cbf\_u를 MSB-1, cbf\_v를 MSB-2, split\_flag를 LSB

로 하는 4비트 정보로 우선적으로 표현될 수 있고 플래그 패턴은 추후 부호화시 VLC 코드를 이용한 2진 부호화도 가능하다.

[0145] 아래의 표 3은 통합 코드 블록 플래그와 분할 정보 플래그를 결합하여 부호화한 변환 단위 정보 결합 플래그의 선택스 구조이다.

표 3

transform_tree {
... ..
cbf_yuv_split_trans (Depth)
... ..
}

[0146]

[0147] 표 3을 참조하면, transform\_tree 구문에 새로운 구문 요소인 cbf\_yuv\_split\_trans를 추가하여 현재 부호화 단 위에서 휘도 신호 정보, 색차 신호 정보 및 분할 정보를 표현할 수 있다.

[0148] 본 발명의 또 다른 실시예에 따른 쿼드 트리를 이용한 블록 정보 전송 방법에서는 같은 깊이에 존재하는 같은 크기의 변환 단위들의 변환 단위 정보 결합 플래그를 다시 한번 결합 부호화할 수 있다.

[0149] 도 9는 변환 단위 정보 결합 플래그를 사용할 경우 변환 단위의 변환 계수 정보 및 분할 정보를 부호화 하는 방법을 나타낸 순서도이다.

[0150] 도 9를 참조하면, 변환 단위에서 부호화를 수행해야 할 코드 블록 플래그와 분할 정보 플래그의 패턴을 부호화 한다(단계 S900).

[0151] 코드 블록 플래그와 분할 정보 플래그의 패턴 정보는 표 2를 기초로 부호화될 수 있다.

[0152] 부호화된 패턴 정보를 기초로 해당 코드 블록 플래그 및 분할 정보 플래그를 부호화한다(단계 S910).

[0153] 부호화된 패턴 정보를 기초로 해당 패턴 정보에 해당하는 코드 블록 플래그 및 분할 정보 플래그의 값을 부호화 한다.

[0154] 예를 들어, 패턴 정보가 2인 경우, 현재 변환 단위에 휘도 신호가 존재하는지 여부에 대한 정보를 부호화할 수 있다.

[0155] 도 10은 본 발명의 또 다른 실시예에 따른 통합 코드 블록 플래그와 분할 정보 플래그를 결합하여 부호화하고 같은 깊이에 존재하는 변환 단위들의 변환 단위 정보를 통합하는 방법을 나타낸 개념도이다.

[0156] 도 10을 참조하면, 각 블록은 변환 단위를 나타내며, 각 변환 단위에 적혀있는 숫자는 결합 플래그 정보의 패턴 정보를 의미한다. 편의상 블록과 이하에서 설명할 표에서 0이 의미하는 것은 패턴 1, 1이 의미하는 것은 패턴 2, 3이 의미하는 것은 패턴 4를 의미한다.

[0157] 도 10의 좌측을 참조하면, 변환 단위는 패턴 정보 1인 4개의 변환 단위로 이루어져있고, 도 10의 우측을 참조하면, 변환 단위는 패턴 정보가 2, 4, 2, 1인 4개의 변환 단위로 이루어져있다.

[0158] 즉, 상위 변환 단위에서는 하위 변환 단위의 패턴 정보를 다시 결합하여 하나의 상위 변환 단위 패턴 정보를 생성할 수 있다. 아래의 표 4는 상위 변환 단위 패턴 정보를 나타낸 표이다.

표 4

패턴 번호	cbf_yuv_split_flag				코드워드
	제1 변환 단위	제1 변환 단위	제1 변환 단위	제1 변환 단위	
1	0	0	0	0	1
2	1	1	1	1	10
3	1	1	1	2	110
4	1	1	0	3	1110
5	1	3	1	0	11110
6	3	1	3	1	111110
...	...	...	...	...	...

[0159]

[0160]

표 4를 참조하면, 도 10의 좌측에 존재하는 변환 단위의 경우, z 스캔 방향으로 1번 변환 단위는 0, 2번 변환 단위는 0, 3번 변환 단위는 0, 4번 변환 단위는 0의 cbf\_yuv\_split\_trans의 패턴값을 가지게 되고 새로운 패턴 정보 1을 가질 수 있다. 도 10의 우측에 존재하는 변환 단위 경우, z 스캔 방향으로 1번 변환 단위는 1, 2번 변환 단위는 3, 3번 변환 단위는 1, 4번 변환 단위는 0의 cbf\_yuv\_split\_trans의 패턴값을 가지고 새로운 패턴 정보 5를 가질 수 있다.

[0161]

이러한 상위 변환 블록 패턴 정보도 transform\_tree 구문에 새로운 구문 요소으로써 정의되어 사용될 수 있다.

[0162]

도 11은 본 발명의 또 다른 실시예에 따른 쿼드 트리 구조의 블록 정보를 복호화하기 위한 순서도이다.

[0163]

도 11을 참조하면, 현재 변환 단위에서의 통합 코드 블록 플래그 정보를 복호화한다(단계 S1100).

[0164]

현재 변환 단위의 크기 정보와 통합 코드 블록 플래그 정보를 기초로 분할 정보 플래그를 복호화한다(단계 S1110).

[0165]

전술한 통합 코드 블록 플래그와 split\_transform\_flag 정보를 결합한 변환 단위 정보 결합 플래그 (cbf\_yuv\_split\_flag)가 사용된 경우, 단계 S1100 및 S1110의 과정이 달라질 수 있다. 표 2에서 전술한 것 처럼, 현재 변환 단위의 변환 단위 정보 결합 플래그 정보를 복호화하고, 복호화한 패턴 정보를 기초로 현재 변환 단위에 휘도 신호, 색차 신호가 존재하는지 또 분할이 되는지에 관한 정보를 추가적으로 복호화할 수 있다.

[0166]

도 12는 본 발명의 또 다른 실시예에 따른 변환 단위 정보 결합 플래그 정보를 복호화하는 방법을 나타낸 순서도이다.

[0167]

도 12를 참조하면, 변환 단위 정보 결합 플래그 정보를 기초로 패턴 정보를 복호화한다(단계 S1200).

[0168]

복호화된 패턴 정보를 기초로 패턴에 해당하는 코드 블록 플래그 또는 분할 정보 플래그 정보를 복호화한다(단계 S1210).

[0169]

즉, 전술한 표 2를 기초로 패턴 정보를 제공받고 해당 패턴 정보에 해당하는 코드 블록 플래그 정보 및 분할 정보 플래그 정보를 복호화할 수 있다.

[0170]

이상 실시예를 참조하여 설명하였지만, 해당 기술 분야의 숙련된 당업자는 하기의 특허 청구의 범위에 기재된 본 발명의 사상 및 영역으로부터 벗어나지 않는 범위 내에서 본 발명을 다양하게 수정 및 변경시킬 수 있음을 이해할 수 있을 것이다.

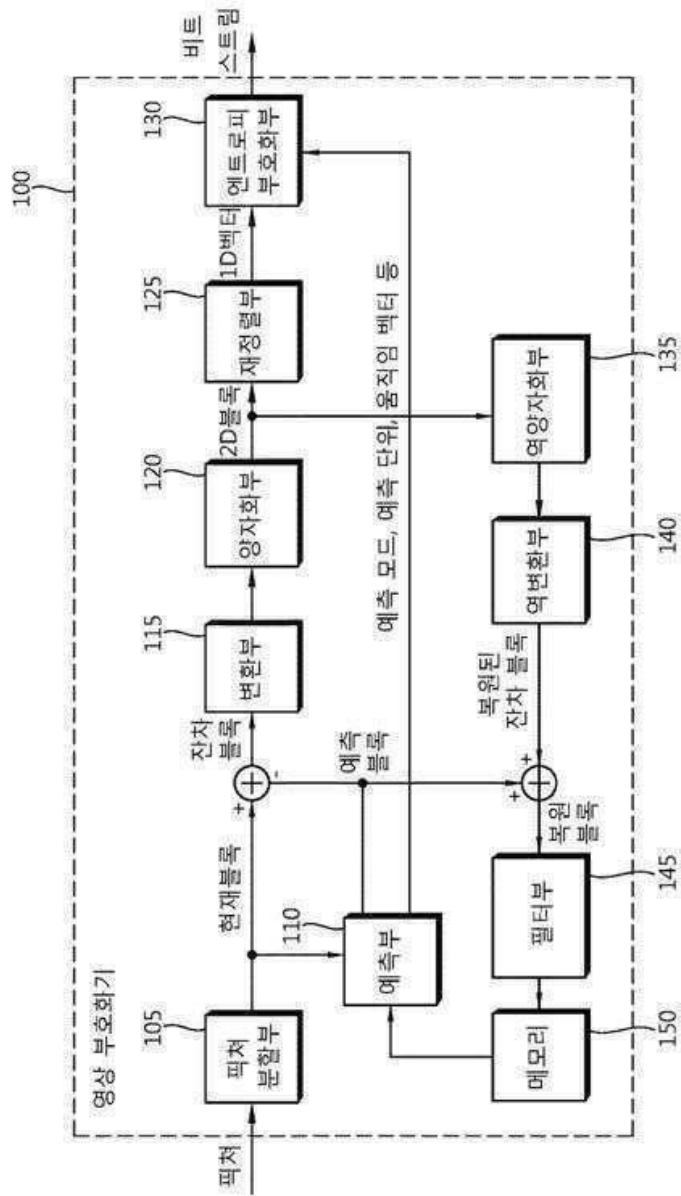
**부호의 설명**

[0171]

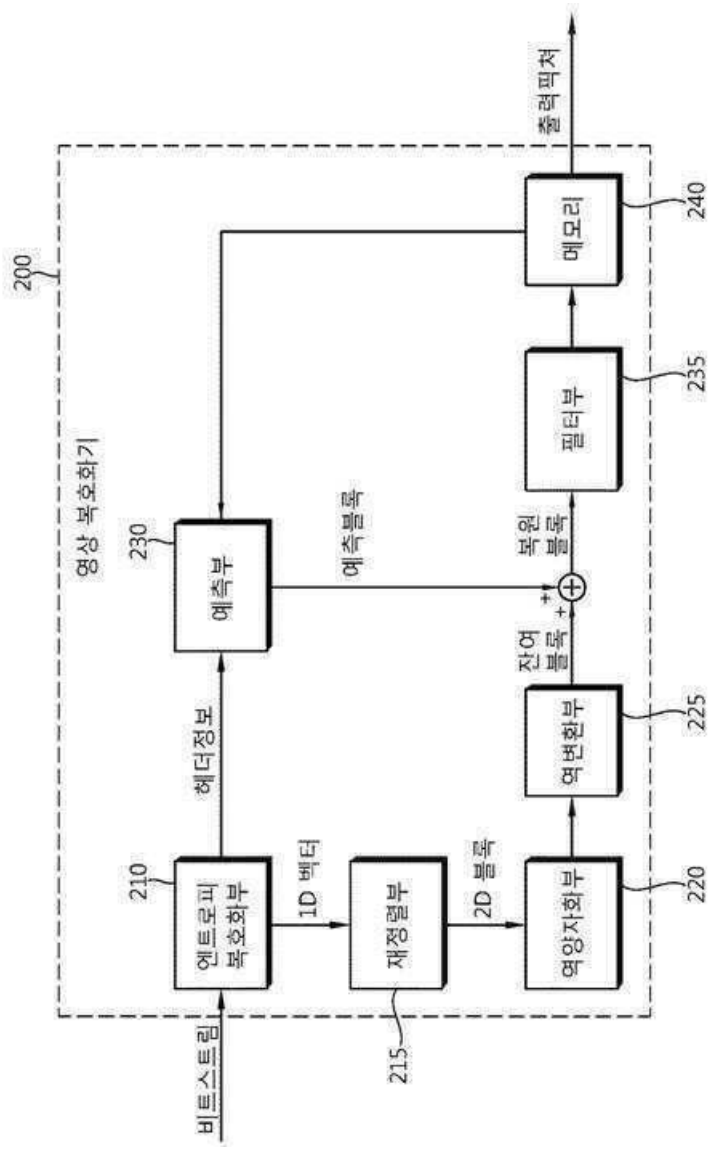
- 100 : 영상 부호화 장치
- 110 : 예측부
- 115 : 변환부
- 120 : 양자화부
- 130 : 엔트로피 부호화부
- 135 : 역양자화부
- 140 : 역변환부
- 145 : 필터부

도면

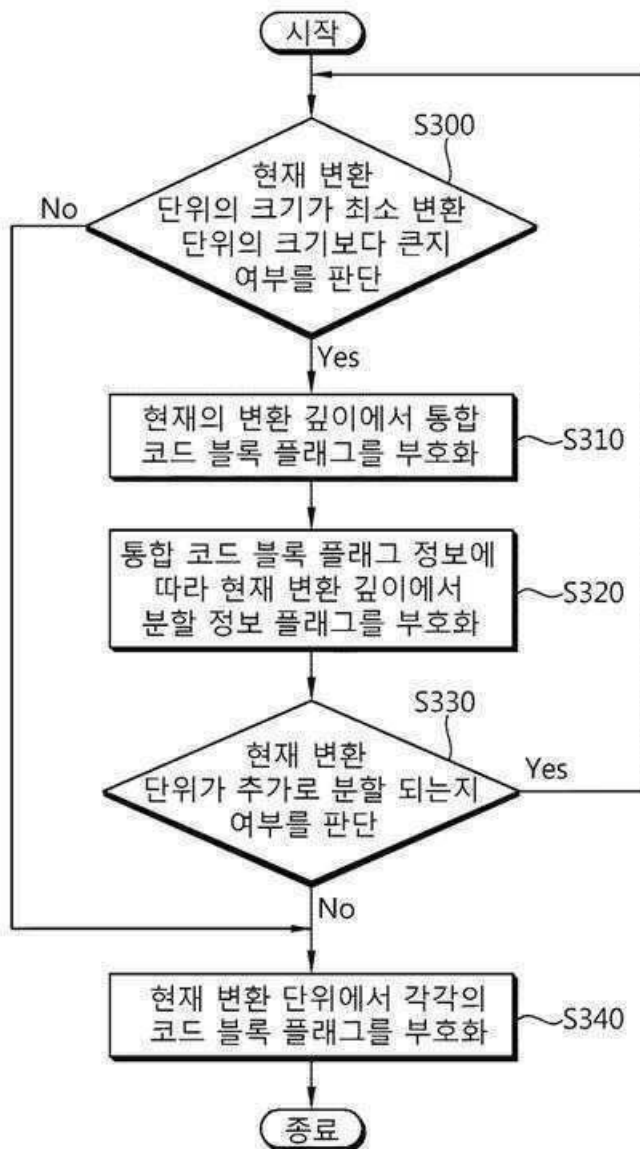
도면1



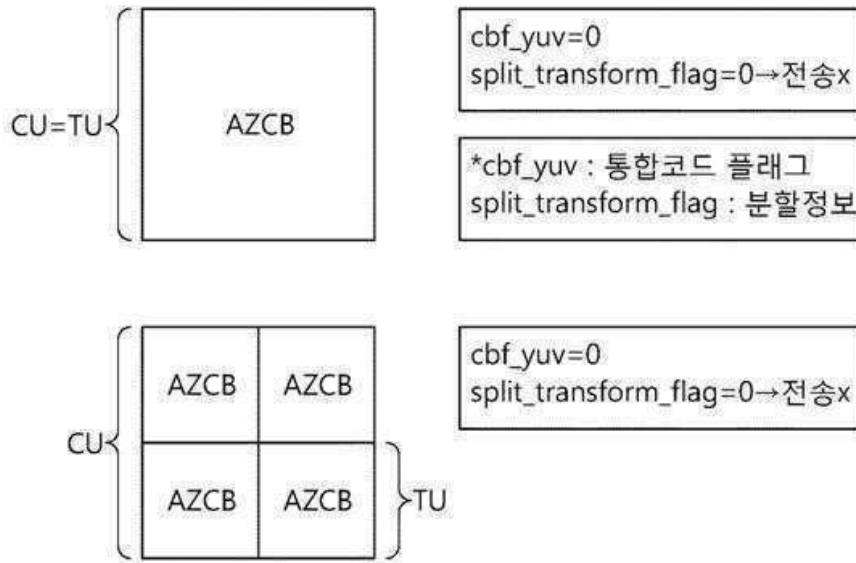
도면2



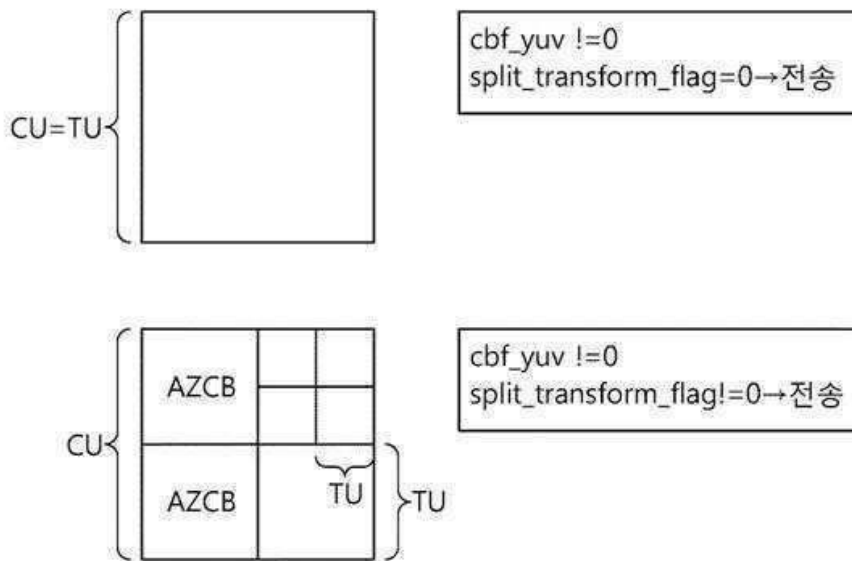
도면3



도면4

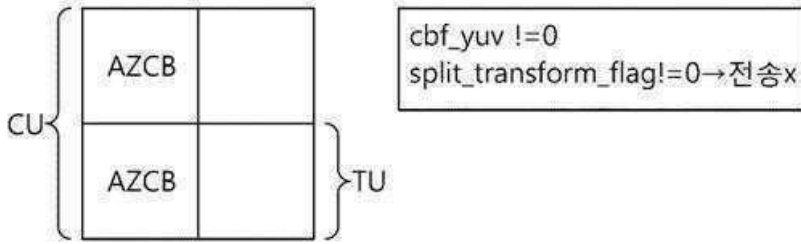


도면5

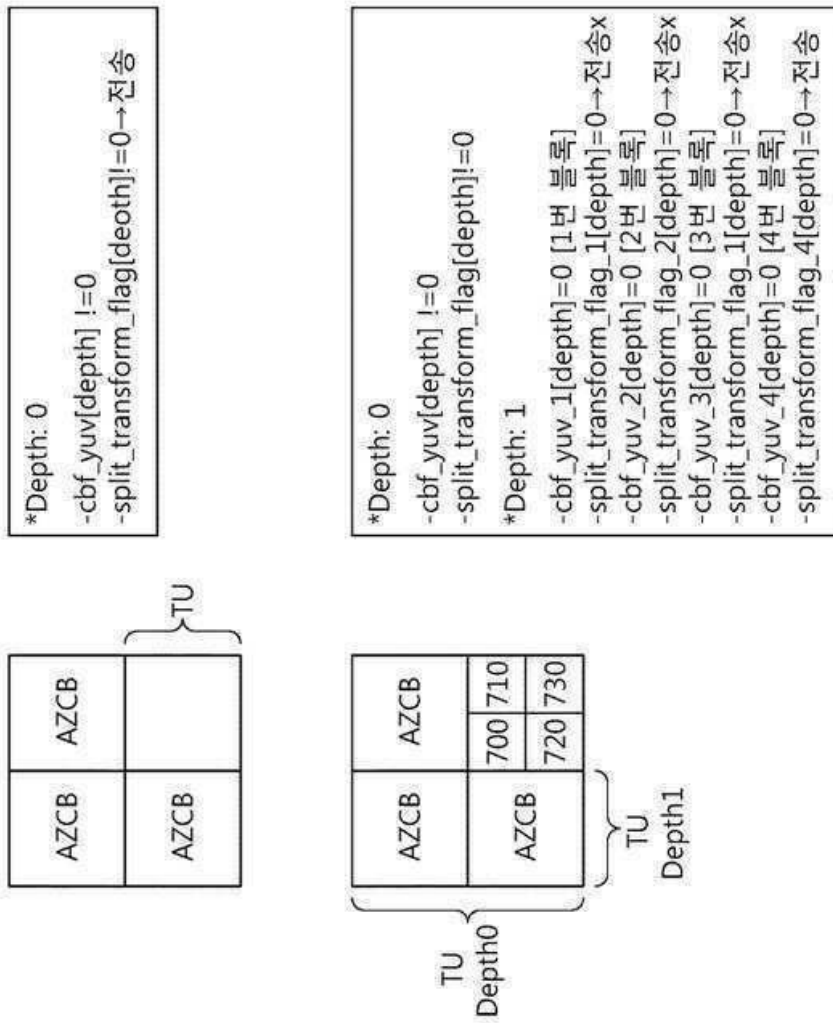




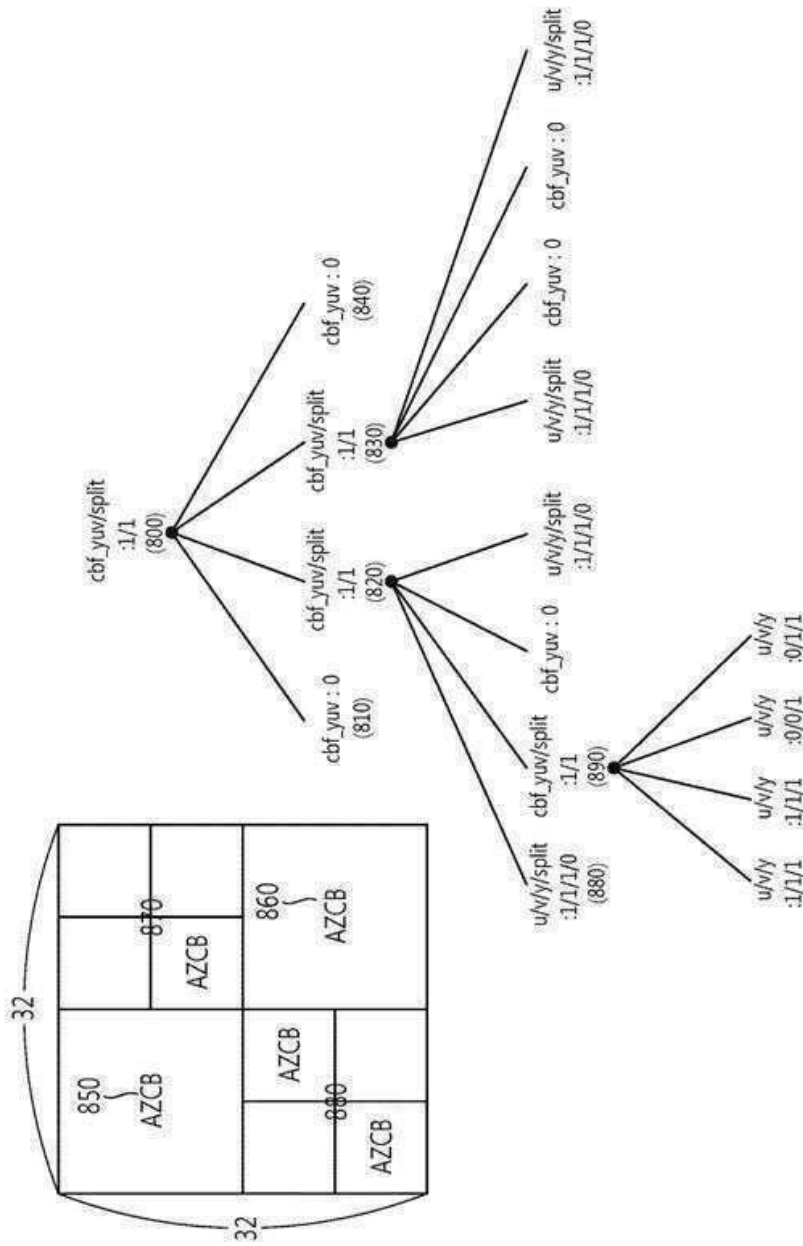
도면6



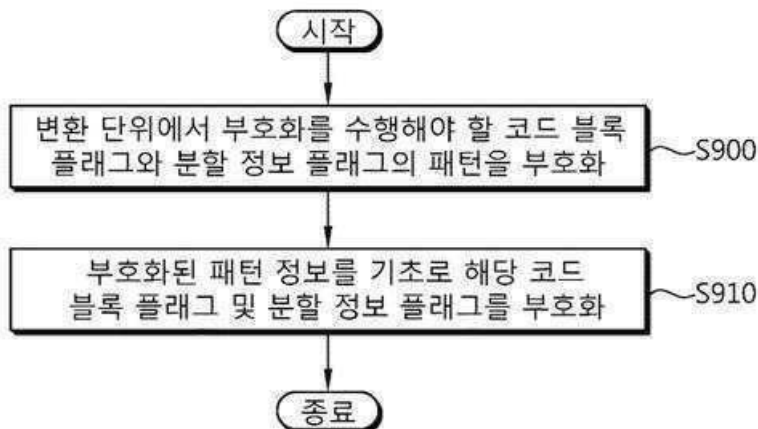
도면7



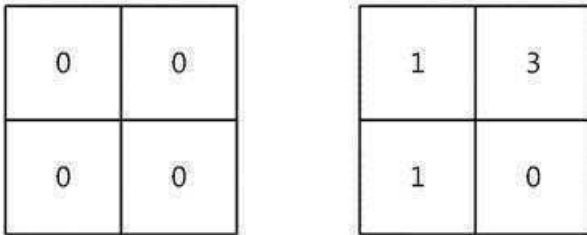
도면8



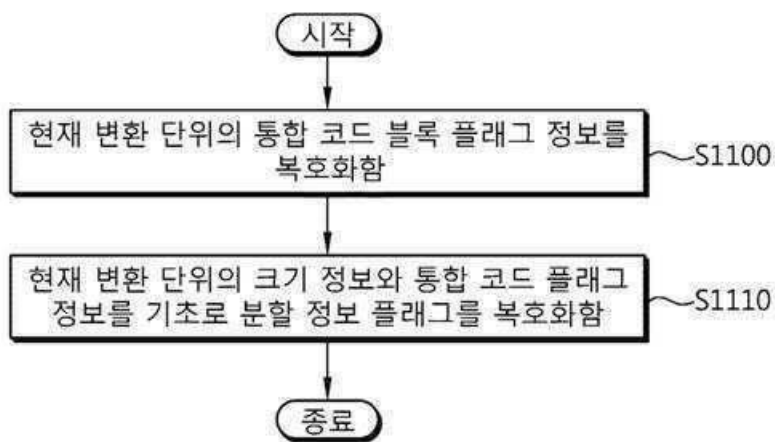
도면9



도면10



도면11



도면12

