



# [12] 实用新型专利说明书

[21] ZL 专利号 93215300.3

[51]Int.Cl<sup>5</sup>

F24C 13/00

[45]授权公告日 1994 年 6 月 22 日

[22]申请日 93.6.19 [24]颁证日 94.5.22

[73]专利权人 梁金钟

地址 300190天津市南开区雅安道泊江东里  
27 楼 2 门 36 号

[72]设计人 梁金钟

[21]申请号 93215300.3

[74]专利代理机构 天津市第二轻工业局专利代理事  
务所

代理人 朱 瑜

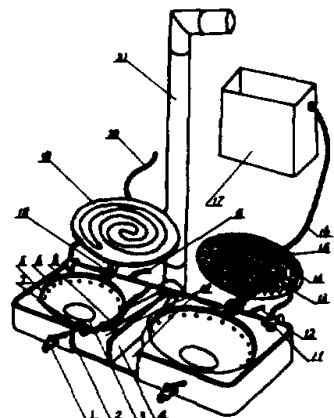
说明书页数:

附图页数:

[54]实用新型名称 多功能快速热水采暖器

[57]摘要

本实用新型提供一种适用于家庭使用的多功能快速热水采暖器，它主要是由盒式主体（2）、盖式快速热水装置（14）、盖式采暖装置（19）和水箱（17）等组成。呈穹形的盖式快速热水器和盖式采暖装置由合叶（18）固定在盒式主体（2）上，盖式快速热水装置系由两片压制有螺旋形盘道的金属盘管盖（22）、位于盘管盖底部的螺旋形铜管（13）及散热片（15）构成，盖式采暖装置由冲压有螺旋形盘道的金属片制成，优点是水温经过由上而下多次加热，可使其达到 80℃左右，充分吸收余热，节约能源，为家庭热水供应、淋浴和冬季采暖。



# 权 利 要 求 书

---

1、一种多功能快速热水采暖器，主要包括盒式主体(2)、快速热水装置(14)、采暖装置(19)和水箱(17)等，其特征是在盒式主体(2)上分别由合页(18)固定有呈穹形的盖式快速热水装置(14)和盖式采暖装置(19)，盖式快速热水装置(14)是由两片冲压有螺旋形盘道的盘管盖(22)、铜管(13)及散热片(15)构成，在盘管盖(22)的底部固定有螺旋形铜管(13)，铜管上设有若干个散热片(15)，盘管盖与铜管(13)连通，铜管经热水管(16)与水箱(17)连接，盖式采暖装置(19)系由两片冲压有螺旋形盘道的金属片构成，位于盖式采暖装置顶面设有来水接咀(24)和出水咀(25)。

### 多功能快速热水采暖器

本实用新型涉及一种民用燃气灶具用热水采暖器具。

目前，民用燃气灶具用热水器均为开放式燃烧结构，燃烧时有废气排出，有的热水加热装置其结构设计不太合理，致使不能充分吸收余热，加热效率低，节能效果差，功能单一，难以满足居民生活所需。

本实用新型的目的是提供一种能实现全封闭式燃烧，可最大限度地利用热效率的集热水、采暖于一体的多功能快速热水采暖器。

本实用新型是通过以下措施实现的：

多功能快速热水采暖器主要包括盒式主体(2)、盖式快速热水装置(14)、盖式采暖装置(19)和水箱(17)等，在盒式主体(2)上分别由合页(18)固定有呈穹形的盖式快速热水装置(14)和盖式采暖装置(19)，盖式快速热水装置是以两片冲压有螺旋形盘道的金属片组成的盘管盖(22)、铜管(13)和散热片(15)构成，盘管盖底部设有螺旋状铜管(13)散热片呈放射形装在铜管(13)上，盘管盖与铜管连通，铜管经热水管(16)与水箱(17)连接，盖式采暖装置(19)系由两片冲压螺旋形盘道的金属片组成，位于盖式采暖装置顶面设有来水接咀(24)和出水咀(25)。

附图说明：

图1是本实用新型的整体结构示意图；

图2是本实用新型盘管盖结构示意图；

图3是本实用新型盖式快速热水装置铜管及散热片示意图；

图4是本实用新型盖式采暖装置结构示意图。

图中：

1、热水咀、 2 盒式主体、 3 底口、 4 隔水板、 5 燃烧

上口、 6 废气排放孔、 7 隐形烟道、 8 潜水烟道、 9 回水接咀  
10 盒式主体水箱、 11 上水阀门、 12 冷水注水口、 13 铜管  
14 盖式快速热水装置、 15 散热片、 16 热水管、 17 水箱、 18 合  
页、 19 盖式采暖装置、 20 盖式采暖装置热水管、 21 烟筒 22  
盘管盖、 23 盘管盖进水口、 24 来水接咀、 25 出水咀

下面结合附图对本实用新型作进一步的说明：

多功能快速热水采暖器主要是由盒式主体(2)、盖式快速热水装置(14)、盖式采暖装置(19)和水箱(17)构成，盒式主体(2)上设有两个上口(5)大、底口(3)小的呈凹形的燃烧室，并由隔水板(4)于中间处隔开，形成两个互不相通的水箱(10)，盒式主体前侧固定两个热水咀(1)，在主体水箱(10)内分别置有环形管隐形烟道(7)和直管潜水烟道(8)，潜水烟道一端与隐形烟道相通，其另一端与排污烟筒(21)连接，位于燃烧室上口(5)与底口(3)之间的凹面上布有多个废气排放孔(6)，直径与上口(5)相适应的呈穹形的盖式快速热水装置(14)和盖式采暖装置(19)由合页(18)固定在盒式主体(2)顶面后边缘处，通过合页(18)热水装置和采暖装置可掀起 $180^{\circ}$ ，盖式快速热水装置是由两片冲压有螺旋形盘道的金属片制的盘管盖(22)、铜管(13)及散热片(15)组成，在盘管盖底面固定有螺旋状铜管(13)，铜管(13)上装有若干个散热片(15)，盘管盖(22)顶面有一进水口(23)与盒式主体的上水阀门(11)连通，铜管(13)一端与盘管盖相接，其另一端与热水箱(17)及热水管(16)连接。盖式采暖装置(19)系由两片冲压有螺旋状盘道的金属片制成，在其顶面有来水接咀(24)和出水咀(25)，来水接咀与盒式主体上的上水阀门(11)相接，出水咀与暖器片管道连通，暖器的回水管道再与盒式主体后侧的回水接咀(9)连接。由此形成热循环。

当需用热水时，将自来水注入盒式主体(2)后侧的冷水进水口(12)把盖式快速热水装置盖在燃烧室上口(5)上，然后使盒式主体的上水阀门(11)处于打开状态，并与盘管盖(22)的进水口(23)接通，这时点燃灶具，冷水流经盒式主体的水箱(10)完成一次加热，再经上水阀门，(11)由进水口(23)进入盘管盖(22)内，形成二次加热，到达盘管盖底部的铜管(13)形成三次加热，最后流入热水箱(17)内，以供生活及淋浴用水。

冬季需要采暖时，将盒式主体(2)后侧的盖式采暖装置(19)盖在燃烧室上口(5)上，使盒式主体的上水阀门(11)与采暖装置的来水接咀(24)接通，出水咀(25)与暖器片管道连接，暖器片的回水管道与盒式主体的回水接咀(9)相接，这时点燃灶具，盒式主体水箱内的水通过上水阀门(11)经来水接咀(24)进入盖式采暖装置，再由出水咀(25)注入到暖器片管道中，形成热循环，以供采暖。

本实用新型的优点在于：多功能快速热水采暖器由于在盖式快速热水装置和盖式采暖装置内冲压有螺旋形盘道，并在其底部增加了螺旋形铜盘管及散热片，使水温经过由上而下多次加热，可达到 $80^{\circ}\text{C}$ 左右，能充分吸收余热，最大限度地利用热效率，同时采用封闭式燃烧避免室内空气污染。

说明书附图

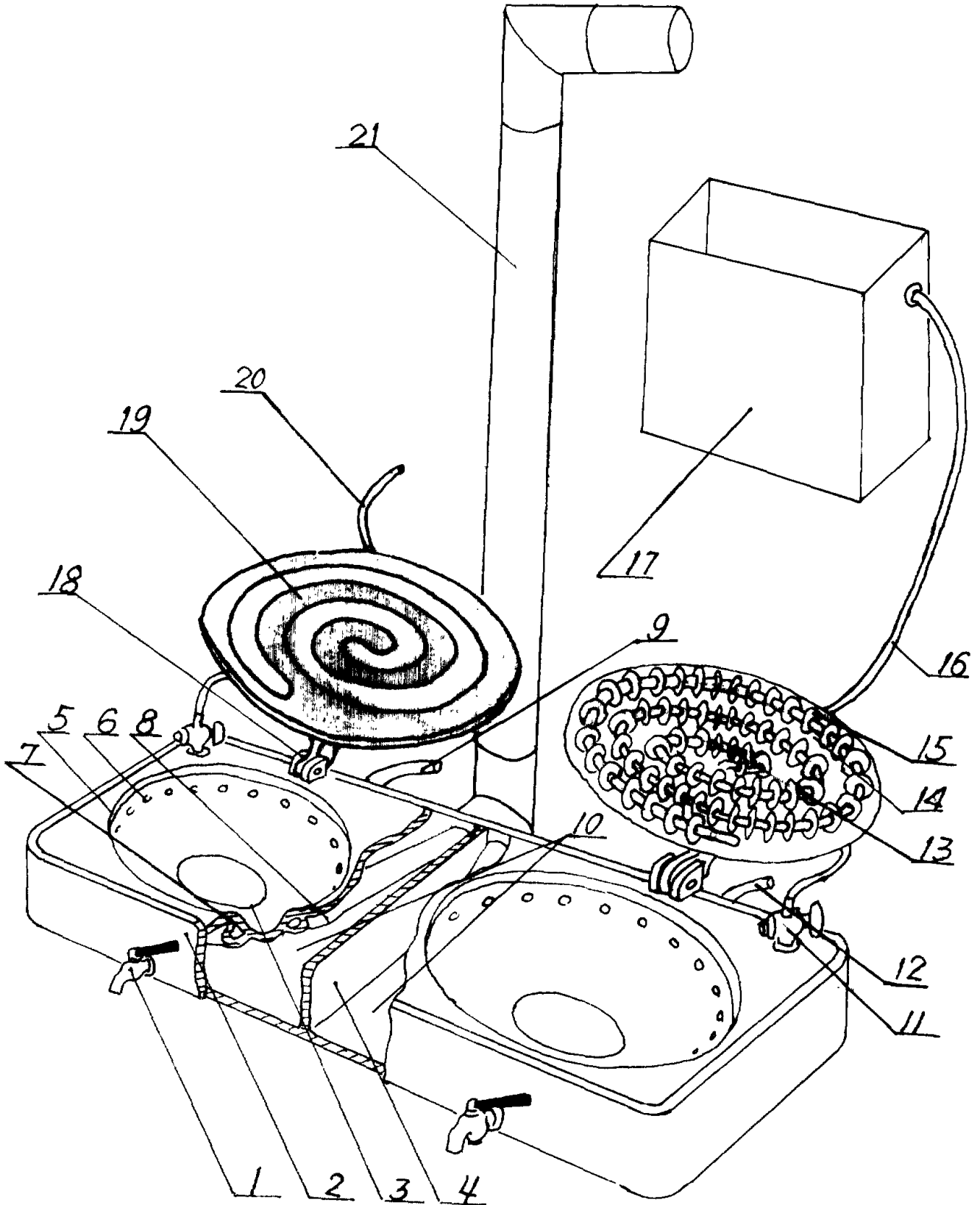


图 1

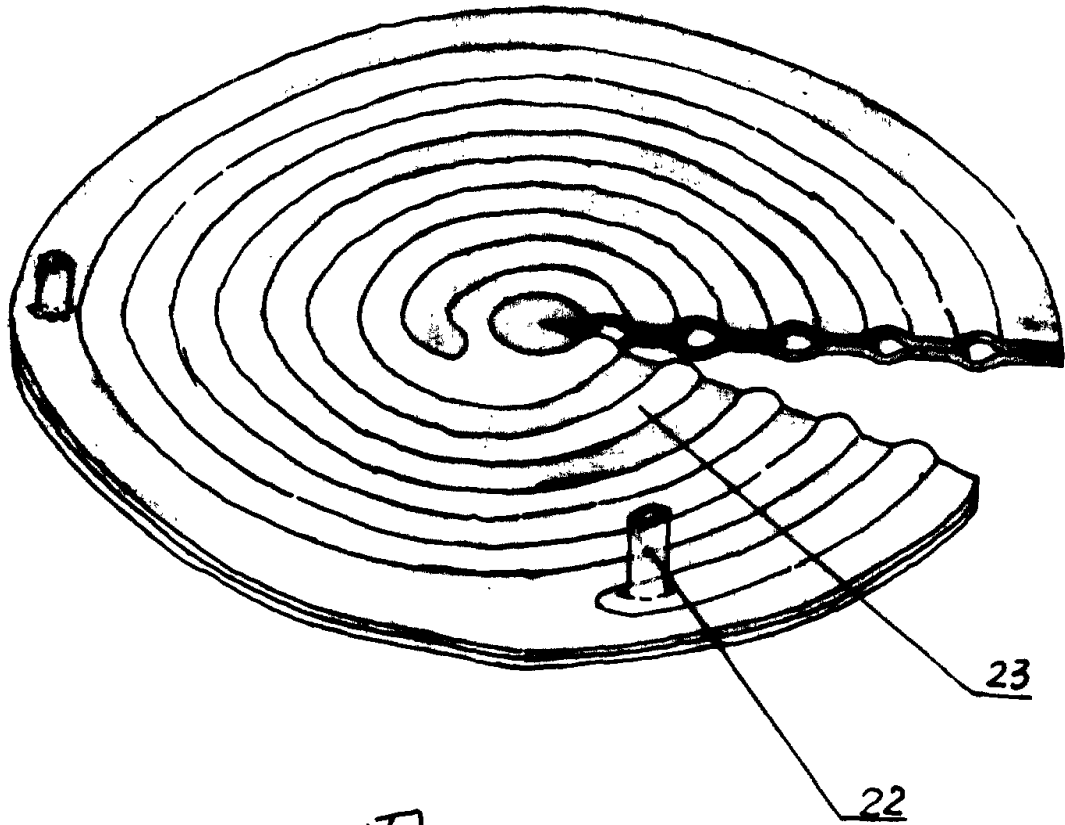


图 2

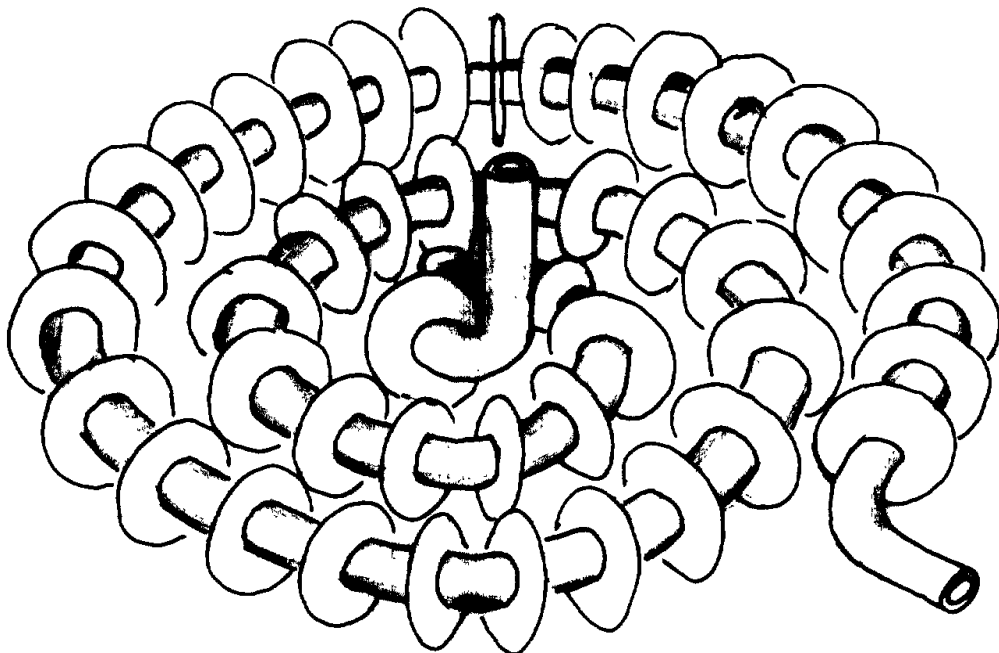


图 3

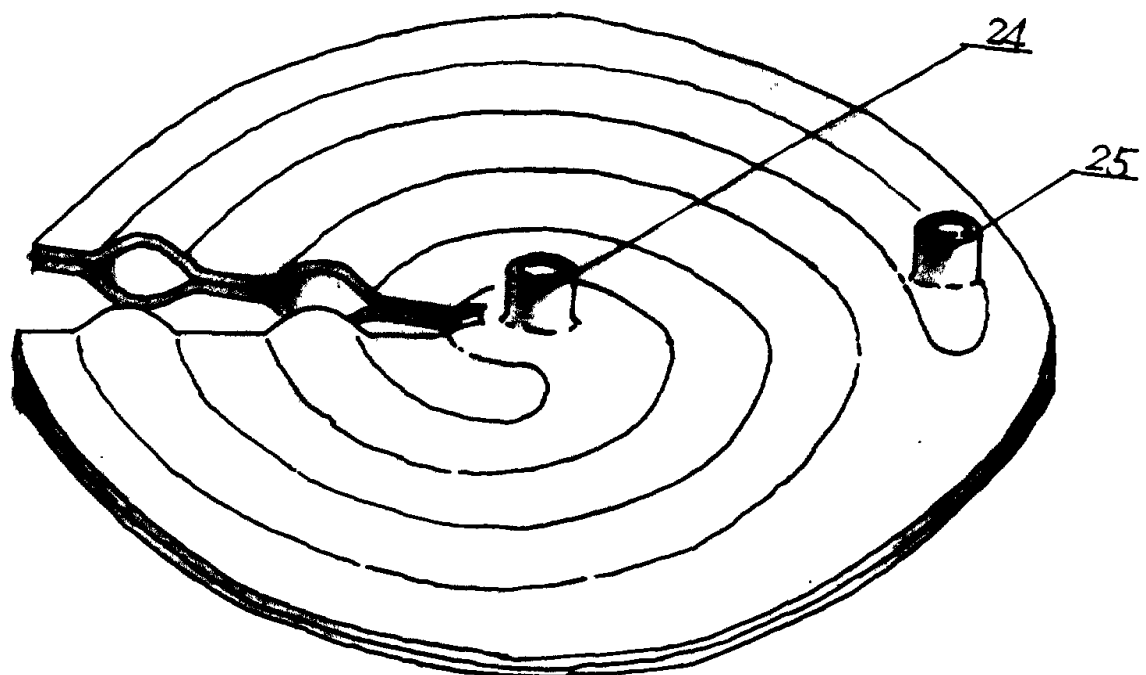


图 4