

[19] 中华人民共和国国家知识产权局

[51] Int. Cl⁷

G01N 33/487

A61B 5/15

A61B 5/00



[12] 发明专利申请公开说明书

[21] 申请号 03812725.3

[43] 公开日 2005年8月31日

[11] 公开号 CN 1662814A

[22] 申请日 2003.4.2 [21] 申请号 03812725.3

[30] 优先权

[32] 2002.4.2 [33] GB [31] 0207610.7

[86] 国际申请 PCT/GB2003/001438 2003.4.2

[87] 国际公布 WO2003/083469 英 2003.10.9

[85] 进入国家阶段日期 2004.12.2

[71] 申请人 生命扫描苏格兰有限公司

地址 英国因弗内斯

[72] 发明人 A·W·格里菲斯 K·梅

A·S·迪斯顿 N·A·布劳格特

D·J·威尔逊

[74] 专利代理机构 中国专利代理(香港)有限公司

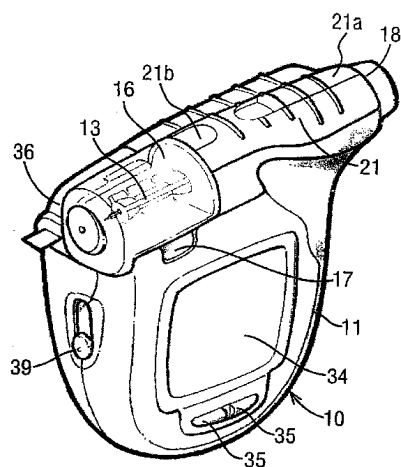
代理人 周备麟

权利要求书4页 说明书20页 附图4页

[54] 发明名称 一体化采样检测仪

[57] 摘要

一种例如用来测量血糖的一体化采样检测仪，包括设置在单个标准件壳体内的一个刺穿设施、一个传感器和一个试验条盒。试验条盒包括一叠适宜用来完成血样的电化学或光度分析的试验条。一体化试验系统能自动配送试验条并将它定位而形成刺穿点。血液从刺穿点被转移到试验条上，在试验条从刺穿点收集血样后传感器就自动分析血样。



ISSN 1008-4274

1. 一种一体化采样检测仪，包括单个标准件壳体，其内载有：
一个刺穿设施；
一个驱动链，用来驱动该刺穿设施，使它在一伸缩位置之间移动；
5 一个包含多个试验条的试验条盒，每一试验条都各具有一个试样接受区；
一个传感器，用来分析被接受在试验条上的流体试样；和
一个试验条配送系统，用来分别将试验条从该条盒移到一试样接受位置，在该位置上试验条被连接到该传感器上，
10 该检测仪被这样布置，使在使用时当它处在使用者皮肤上的第一位置上并被驱动时，该刺穿设施被移动到其伸出位置而后缩回，在使用者皮肤上形成一个刺穿，而一试验条则从该条盒被移动到试样接受位置。
2. 权利要求 1 的检测仪，其特征在于包括用来控制其操作的电气
15 或电子线路。
3. 权利要求 2 的检测仪，其特征在于该线路包括一个可视显示单元，使用者可从其上读出任一特定的化验结果。
4. 权利要求 2 或 3 的检测仪，其特征在于线路包括用来将数据输入到该化验仪器内的设施。
- 20 5. 权利要求 1 到 4 中任一项的检测仪，其特征在于包括一个压力器件，被设置成易于在刺穿周围形成液滴。
6. 权利要求 5 的检测仪，其特征在于该压力器件具有一个泵，该泵适宜将一负压施加于检测仪内的容积，该检测仪有一小孔，可抵压在使用者的皮肤上测定。
- 25 7. 权利要求 6 的检测仪，其特征在于供刺穿设施穿过的小孔由不滑动的材料制成。
8. 权利要求 5 的检测仪，其特征在于该压力器件具有一个压力环，被设置成在使用时抵压在使用者的皮肤上，并在环的边缘施加压力，以增加在环中心处的可供应的液体量。
- 30 9. 权利要求 8 的检测仪，其特征在于该压力环由不滑动的材料制成。
10. 权利要求 8 或 9 的检测仪，其特征在于该压力环被成形成符

合该环施加于其上的皮肤区域的形状。

11. 权利要求 8 到 10 中任一项的检测仪，其特征在于该压力环具有一个多廓线表面，使压力梯度从该环的外侧向内侧增加。

12. 权利要求 8 至 11 中任一项的检测仪，其特征在于该压力环为一个在收缩位置上覆盖该刺穿设施的帽的一部分。

13. 权利要求 1 至 11 中任一项的检测仪，其特征在于包括在收缩位置上覆盖该刺穿设施的一个帽。

14. 权利要求 12 或 13 的检测仪，其特征在于该帽可拆卸地装在壳体上。

15. 权利要求 1 到 14 中任一项的检测仪，其特征在于该驱动链受弹簧驱动。

16. 权利要求 1 到 15 中任一项的检测仪，其特征在于该驱动链包括一个调节螺钉，让使用者能调节该刺穿设施的伸出位置。

17. 权利要求 16 的检测仪，其特征在于该调节螺钉的操作被安排成，不管该刺穿设施的伸出位置有多大改变，使该刺穿设施的移动距离保持恒定。

18. 权利要求 12 或 13 或任何一个从属于它们的权利要求的检测仪，其特征在于该帽提供一个用以导引该驱动链的设施，使该刺穿设施在每一次作动该驱动链时能在差不多相同的地方刺穿皮肤。

19. 权利要求 1 到 18 中任一项的检测仪，其特征在于该试验条盒包括一个限定用来接纳一叠试验条的空腔的盒壳，一个可部分拆卸的盒帽和一个用来将该堆叠的试验条移向盒帽的设施。

20. 权利要求 19 的检测仪，其特征在于该条盒具有与其内试验条的校正编码有关的数据。

21. 权利要求 20 的检测仪，其特征在于该条盒上的数据以机器可读的格式存在。

22. 权利要求 21 的检测仪，其特征在于该数据存在于一电子存储模块内。

23. 权利要求 20 到 23 中任一项的检测仪，其特征在于该数据还包括：一个辨认该具体条盒的独特数目，原来存放在该条盒内的试验条的数目，该条盒的有效日期，和/或对各种不同液体源的不同校正系数。

24. 权利要求 22 或当从属于权利要求 22 时的权利要求 23 的检测仪，其特征在于在该条盒上的存储模块可以重写，并且该检测仪被设置成能将有关检测仪操作的信息写回到存储模块内。

5 25. 权利要求 1 到 24 的检测仪，其特征在于该检测仪包括一个输送通道，该通道接受来自该条盒的试验条，并将它导引到试样接受位置上。

26. 权利要求 1 到 25 中任一项的检测仪，其特征在于包括一个排出设施，用来在试验完毕时立即从检测仪内排出使用过的试验条。

10 27. 权利要求 1 到 26 中任一项的检测仪，其特征在于包括可操作来防止在第一试验条仍然就位的同时该试验条配送系统将另一个试验条移入该试样接受位置内的联锁设施。

28. 权利要求 1 到 27 中任一项的检测仪，其特征在于包括一个用来证实有一个试验条处在试样接受位置内的设施。

15 29. 权利要求 28 的检测仪，其特征在于该证实设施还被用来充分作动该检测仪内的线路。

30. 权利要求 1 到 29 中任一项的检测仪，其特征在于该检测仪通过由壳体承载的多功能组合件的单独移动用手工作动。

20 31. 权利要求 1 到 30 中任一项的检测仪，其特征在于该试验条适于作出电化学分析，而该检测仪内的线路被设置成与这些试验条内的电极接触。

32. 权利要求 1 到 31 中任一项的检测仪，其特征在于该检测仪适于作出血糖化验。

25 33. 一种采样和化验血糖或体液内其他分析物的综合方法，包括下列步骤：将试验条盒装入到权利要求 1 到 32 中任一项的一体化检测仪内，作动检测仪上的一个组合件以打开一个刺穿设施，并将一张试验条移动到一试样接受位置，将该一体化检测仪压靠在使用者的皮肤上，作动该刺穿设施在皮肤上形成一个血滴或其他液滴，并移动该检测仪使该试验条能吸收所需数量的血液或其他液体，以供该一体化的检测仪进行试样的自动分析。

30 34. 一种保存和配送试验条的盒子，包括：
一个存放试验条的壳体；该壳体具有一个孔；
一个盖，可滑动地连接于该壳体并适于接合来自该壳体的一试验

条;

一个围绕该孔的密封件;

其中,在第一位置时,该盖关闭该孔,并与该密封件接合,而在第二位置时该盖与该密封件分离,并与该壳体内的一试验条接合,将该盖自该第二位置到该第一位置的移动能从该壳体的配送该试验条。

35. 权利要求 34 的盒子,其特征在于该盖有一与在该孔一边缘的接合表面并置的滑动表面。

36. 权利要求 35 的盒子,其特征在于该滑动表面有一用于接合该试验条台阶。

37. 权利要求 35 的盒子,其特征在于该滑动表面的至少一部分相对于该孔缘的接合表面是斜坡的,使该盖自该第一位置到该第二位置的滑动导致和该密封件的分离。

38. 权利要求 35 至 37 之一的盒子,其特征在于还包括一个附接于该盖与其相对滑动的壳体的数据表面,该壳体的至少一部分相对于该孔缘的接合表面是斜坡的。

39. 权利要求 34 至 38 之一的盒子,其特征在于还包括在该壳体内的试验条偏压设施,使存放在该壳体内的试验条堆对该滑动表面施以偏压。

40. 权利要求 34 至 39 之一的盒子,其特征在于还包括盖偏压设施,使该盖对第一位置上的该密封件施以偏压。

41. 权利要求 34 至 40 之一的盒子,其特征在于还包括干燥物质。

42. 权利要求 34 至 41 之一的盒子,其特征在于还包括用以保存关于该壳体内的试验条的数据的识别设施。

43. 权利要求 42 的盒子,其特征在于该识别设施是一个可读和可写的电子记忆芯片。

44. 一种自该盒体内配送试验条的方法,包括如下步骤:

自该盖关闭该壳体上的一个孔并与一围绕该孔的密封件接合的第一位置滑动到该盖与该密封件分离并与该壳体中的一试验条接合的第二位置;

使该盖自该第二位置滑动到该第一位置,由该盖迫使该试验条从该壳体中送出。

一体化采样检测仪

本发明的领域

5 本发明涉及一种一体化采样检测仪，用来采样并分析被分析物，特别是在诸如血液的液体或间隙液内的葡萄糖。

本发明的背景

10 监控葡萄糖是每一个糖尿病患者日常生活要做的事。这种监控的准确性能够真正意味生和死的差别。一般地说，糖尿病患者一天总要测量血糖水平好几次以监视并控制血糖水平。不能准确地和定时地测量血糖水平可造成严重的与糖尿病有关的并发症，包括心肌疾病、肾病、神经损伤和致盲。目前有多种葡萄糖计可供使用，使每一个人都能用少量血样测试血内的葡萄糖水平。

15 目前可供的许多葡萄糖计的设计都采用一次性的试验条，与测试仪表相结合，用电化学或光度计的方法测量血样中的葡萄糖含量。使用仪表时使用者首先要用刺穿设施如刺血针在手指或身体其他部分上刺穿来产生血液或间隙液的少量试样。然后将试样转移到一次性试验条上。这样一天要做几次测量很不方便，如上目前可供刺穿设施给予的痛苦，常会使人不乐意按规定经常测试。

20 虽然由于指尖的皮肤内有丰富的毛细血管层，指尖一般被用来采集血样，但由于指尖内具有丰富的疼痛感受神经梢，指尖对疼痛也是特别敏感的。当刺穿得太深，或太接近最近的刺穿点，或者刺穿得不够深，需要另外再刺穿时，疼痛都会显著增加。如果刺穿设施穿透得太慢，或者抽出得太慢，疼痛也会增加。另外由于血样从刺穿点转移到试验条上会有损失，使用者可能会被迫使用比必需粗的针头以便刺出数量足够的血液。

25 测量血糖水平的过程需要好几个步骤和好几个不同的用具，包括刺穿器、刺血针、试验条和葡萄糖计。每一个用具各有不同的功能。使用者必须具有一个可供使用的平坦表面以便取出这些用具并将它们摊开在容易够得着的地方。这一点本身对那些参加户外活动而需测试的人提出挑战。在这情况下通常没有平坦的表面，这会阻碍人们进行测试。这一点可能是个缺点，因为在户外活动中血糖水平是会显著改

变的。

即使使用者能找到一个平坦的表面，他或她必须进行下列步骤：
将新的刺血针头装到穿刺器内；开启一管试验条；取出一张试验条；
将试验条插入检测仪内；校核检测仪上的刻度标记；拿起穿刺器；刺
穿手指或身体其他部分的皮肤；挤压或按摩手指来产生合适的血样；
将血样转移到试验条上的以便分析；等候检测仪分析血样；从检测仪
中取出试验条；扔弃试验条；最好装好所有用具。如上所述，做一次
血糖测试按标准程序言，需要动用多种分开的组件实施多个要求使用
者手工干预的步骤。

- 10 一般地说，使用者被要求将小体积血样转移到试验条上的血样接受区内。试验条一般很小，血样接受区因此更小。这个转移步骤对许多使用者来说是一件艰难的工作。另外，近来有一趋向使用只需较小量血样的试验条。（这样便可使用较小的穿刺，从而穿刺时可较少痛苦）而使用较小的血样会增加将血样转移到试验条上血样接受区内的
15 难度。这对于具有普通糖尿病并发症的视力差的使用者来说特别困难。

进行血糖测试的疼痛、不方便、花费、缓慢、复杂和不连续性是对经常监控血糖水平的阻碍。病人通常不遵守医生关于要经常测试血糖水平的劝告就是由于有这许多阻碍。

- 20 本发明的一个目的就是要对上述这些问题提出至少一部分的解决方案。

本发明的综述

因此，本发明在第一方面提供一种一体化采样检测仪，该检测仪具有一个单独的标准件壳体，其上载有：

- 25 一个穿刺设施；
一个驱动链，用来驱动穿刺设施使在伸出位置和缩回位置之间运动；
一个试验条盒含有多个试验条，每一试验条有一试样接受区；
一个传感器，用来分析接受在试验条上的液体试样；和
30 一个试验条配发系统，用来从条盒内取出单张试验条，将它移动到血样接受位置，在该位置试验条被连接到传感器上；
该检测仪被这样布置，在使用中当它位在第一位位置上时将它放置

在使用者的皮肤上并驱动它，刺穿设施就会移动到其伸出位置，然后缩回，这样完成一次在使用者皮肤上的刺穿，其时一张试验条从条盒被移到试样接受位置上。

在一次刺穿完成后，使用者将检测仪移到第二位置上，其时试验条的试样接受区位在液滴上并从液滴接受一个试样。传感器于是分析这个试样。

本发明的检测仪包括有电流线路或电子线路以资控制其操作。这种线路可以是硬导线的或者可以具有一个微型计算机或类似器件。这种线路特别包括传感器的所有构件，它们被布置得可实现试样的分析。

最好，该线路还包括一个可视显示单元，使用者可从其上读出任何特定试验的结果。该显示还可适宜地提供数据的显示，这在下面将较详细地说明。

最好，该线路包括有设施，如触敏显示、控制按钮、或扩音器和声音驱动软件，用来将数据输入到检测仪内。

最好，该检测仪包括一个压力器件，用来使刺穿点周围容易形成液滴。

该压力器件可具有一个能将负压施加到检测仪容积内的泵，而该检测仪有一小孔可定位在使用者的皮肤上，刺穿设施伸出时就通过该小孔。检测仪上制有小孔的那部分可有效地由不滑动的材料制成，使检测仪在刺穿操作中能较稳固地定位在使用者的皮肤上。

但最好，该压力器件具有一个压力环，使用时能被定位在使用者的皮肤上并能在环边上施加压力，这样可增加在环中心可供的液体量。压力环能有效地由不滑动的材料制成，使检测仪在刺穿操作中能较稳固地定位在使用者的皮肤上。

可将压力环成形成符合它所施加到皮肤区域的形状。例如如果要检测仪用在前臂上，压力环一般可为平面形。但若要将检测仪用在手指上，压力环将成弧形。

最好，压力环具有一多轮廓表面，压力梯度从环的外侧向内侧增加。

压力环可有效地为一帽的一部分，该帽用来覆盖处在缩回位置的刺穿设施。最好，该帽包括一个设施如与驱动链配合的侧壁以保证每

一次驱动链被驱动时刺穿设施所走的路径差不多都相同。

该帽可以是壳体的一个整体部分。但最好将该帽可卸除地装在壳体上。这可使用螺口或卡口的固定型式，使用按压配合连接或铰链连接来完成。

- 5 如果需要，检测仪可包括至少两个可互换的帽，例如一个是刺穿前臂时用的，一个是刺穿手指时用的。

刺穿设施可以是目前本行业使用的刺穿设施中的任何一种型式。

- “刺穿设施”一词包括刺血针和本行业已知型式的手指扎入器。最好，刺穿设施可卸除地连结在驱动链上，这样刺穿设施就可在使用一次或
10 数次后被扔掉。

最好，驱动链被弹簧驱动。或者驱动链可用电磁方法驱动。驱动链被这样布置使当驱动时刺穿设施可移动到伸出位置然后缩回。

- 最好，驱动链包括一个调节螺钉让使用者能够设定刺穿设施的伸出位置。这样使用者便能校正检测仪的操作使皮肤能被足够地刺穿以
15 便得到足够大的液滴同时不会引起过多的疼痛。

有效的做法是，调节螺钉的操作可被这样安排使刺穿设施走动的距离保持恒定，不管刺穿设施的伸出位置有多大改变。这样可以保证使用者所经受的疼痛量不会随着刺穿的深度不成比例地增大。

- 当检测仪包括一个帽时，如上所述，最好该帽提供一个导引驱动
20 链的设施，使在每一次开动驱动链时刺穿设施能在差不多同一地点刺穿皮肤。

最好，试验条盒包括一个盒壳，其内空腔的形状可接纳一叠试验条；还包括一个可部分脱开的盒帽和一个可用来使一叠试验条向盒帽移动的设施。

- 25 用于某些测量的试验条对空气或潮湿敏感，因此条盒最好包括一个密封件，当盒帽与盒壳完全接合时，该密封件可用来将盒帽密封到盒壳上。密封件可设在盒帽上或盒壳上。

- 使用时开动检测仪，盒帽便可部分从盒壳上脱开，使成叠中的第一张试验条被试验条配发系统移动到试样接受位置。一旦测试完毕，
30 最好用手工将盒帽重新放置到盒壳上，将条盒关闭并密封其内含物以免受大气的影

最好，条盒上具有与盒内试验条校正编码有关的数据。数据可被

呈现为目视可读的标记。在这情况下如上所述，检测仪必须包括有设施让使用者能将校正编码输入到检测仪内。

但最好，条盒上的数据被呈现为机器可读的格式，例如条码或电阻桥回路或被存储在一电子存储模块内。

- 5 如果数据被呈现为条码，那么该检测仪要包括一个条码读出器，这可能是一个扫描读出器或一个固定读出器。扫描读出器较为复杂，但它能被使用在条盒被配装在检测仪内的情况下。固定读出器较不复杂，但它只能在条盒插入到检测仪内或从检测仪内取出时使用。

- 10 如果数据被呈现在一电子存储模块内，这可能是一个只读存储器（ROM），或者是一个可重写存储器如 EPROM 或 EEPROM。

- 15 最好，在数据中还包括辨认特定条盒的一个独特的数目、在条盒内原有的试验条数目、条盒的开始无效日期、对不同来源的液体（例如新生儿的、动脉的或静脉的血液）适用的不同的校正因数、能接受的效能范围和任何其他有关的信息，最好都被编成机器可读的格式，这样来协助试验机的操作。

在条盒上的存储模块可以重写的场合，该检测仪可被这样安排将一些信息写回到存储块内，这些信息如所用试验条的数目、条盒第一次被使用的日期、条盒停留在开启状态的时间长短与日期和时间、以及每一次使用盒内的试验条所得出的结果。

- 20 最好，试验条配送系统包括一个滑动头，该滑动头适宜只与盒内的一张试验条接合并将它移动到试样接受位置。

检测仪可有利地设置一条输送通道以便接受来自条盒的试验条并将它导引到试样接受位置。

- 25 最好，输送通道包括一个被这样布置的台阶，使当试验条移动通过台阶时，试验条会下落或被迫进入台阶内，从而阻止试验条返回到条盒内。

最好，试验条是由位在检测仪上的弹簧迫使它进入到台阶内的。有效做法是，弹簧还是导电的，并被这样布置使它能与试验条上的电极或导电条电接触。

- 30 或者，试验条可设有例如为三角形的切开部，而依靠弹簧力来偏移的对接部可配合到这个切开部内将试验条保持在其试样接受位置。

检测仪可有利地包括一个排出设施以便一旦试验做完可用它来将

试验条从检测仪内排出。最好，在条盒包括有盒帽的场合，当盒帽被闭合时，该排出设施即被操作。

5 最好，检测仪包括一个联锁设施器，当第一试验条仍在位置上时该联动设施能阻止试验条配送系统将另一试验条移动到试样接受位置上。这是一个有利的特点，因为它允许使用者用在位的同一试验条进行多次刺穿操作，而在某些情况下若需调节刺穿深度时可能需要进行多次刺穿操作来产生足够大的液滴。

10 最好，联锁设施与盒帽联合操作。当盒帽从盒壳上部分脱开时，联锁设施便将试验条配送系统如滑动头的正常路径堵死，使滑动头进入盒帽内而不是按规定路径进入条盒内。

最好，联锁设施可包括一单独的捏手，用以激发刺穿设施，与从盒配送试验条无关。

15 最好，检测仪包括一个设施用来证实试验条是在试样接受位置上。这可以是一个反射度计。一般地说，试验条比输送通道的表面多少具有反射性。因此反射度的改变可以指出试验条的在位。

但最好，试验设施包括一个电系统，其最简单的形式为每一试验条上可布置有导电条，利用导电条便可使检测仪上的两个电极之间短路。这种配置对于安排做光度测量的试验条是有效的。

20 被安排做电化学测量的试验条已经包括有电极系统。因此证实设施可包括设在检测仪上准备与试验条上电极接触的电触点。有效的做法是如上所述，检测仪上的电触点最好用弹簧加载，并被这样定位使能逼迫试验条进入台阶落到输送通道内。

25 证实设施还可有效地用来启动检测仪内的整个线路。检测仪在正常时可处在低能模式，其时惟一起作用的线路为用来控制证实设施的线路。一旦证实设施指出有一试验条存在时，检测仪便能自动转换成高能模式，其时所有有关线路都能起作用。

30 最好，证实设施还被安排起启动检测仪线路内的计时器。计时器可由于使用过的试验条从检测仪内排出而被停止，最好由于盒帽的关闭而被停止，这样线路便能确定条盒向大气开启时间的长短，并且如果总计时间超过预定的最大值时能够发出一个警告信号如可听的声调或可视的信号。

最好，在检测仪内的线路还能核计从每一个条盒配送的试验条的

数目，当留在条盒内的试验条的数目降至很低时，线路可有效地被设计为能提供一个警告信号如可听的声调或可视的信号。

当条盒上载有与可接受效能范围有关的数据时，线路可这样布置，使当条盒的控制试验得出的结果在所说效能范围之外而检测仪内
5 设有该条盒时，该检测仪便不能使用。这样如果在一特定条盒内的试验条变质，便可保证这些试验条不被使用。

如上所述，条盒最好包括一个可重写的存储模块，而检测仪内的线路被这样布置可将一些有用信息如留在条盒内的试验条数目和条盒
10 向大气开启的时间长短写回到条盒的存储模块内。当使用者可能长期离开其正常环境而需要使用比条盒内现有多的试验条时，这个重写功能特别有用。在这种情况下，使用者可能这样做，即卸掉旧的条盒而插入一个新的完整的条盒，一旦新条盒被用完，使用者常会插入旧条盒，不管它是否已过时。这时只要检测仪能读出在旧条盒上的数据，就能决定使用旧条盒是否应被准许。

另外，可重写存储模块的设置还能使其他一些用途成为可能。例如使用的
15 时间和日期以及测量的结果可被写入到条盒上的存储模块内。使用过的条盒于是可被缩回到使用者的保健医生处，该医生于是可研究这些数据来确定使用者是否遵照他的处治和监控制度。或者，使用过的条盒可缩回到制造商使它能作一般的使用研究。这些可阐明
20 试验条有效地被使用的数据可为健康保险商提供一个工具来证实他们所偿付的试验条的实际使用情况。

最好，检测仪可用壳体所承载的例如一个多功能的组合件的单一的运动人工来启动。该组合件可包括一个枢支在壳体上的杠杆。但最好，
25 该组合件包括一个可滑动的捏手，滑动该捏手便可开动驱动链并将一张试验条移动到试样接受位置内。

组合件的运动还可启动检测仪的所有线路。

驱动链可用来发射刺血针或是由于杠杆的进一步运动，或是最好由于一个触发器的启动。

由此可见，使用本发明的一体化采样检测仪十分简单。如果需要，
30 使用者可将现有刺穿设施换上一个新的。检测仪于是可使用组合件来开动，该组合件还将一张试验条移动到试样接受位置。杠杆的运动或试验条的被接纳在试样接受位置还能将检测仪的所有线路启动。然后

使用者可将检测仪的合适部分如孔眼或帽放置在自己的皮肤上并启动触发器。

如果触发器的第一次启动不能产生足够大的液滴，检测仪可再开动、定位并发射，如果需要就可进行好几次，不需插入新的试验条。

5 一旦足够的液体被积聚在刺穿点的周围，使用者就可将检测仪移到第二位置上，在该位置上试验条被放置在液滴上，其试样接受区就可采取液体的试样。

这样，使用本发明的检测仪就可避免大部分目前需要的步骤，特别是避免那些需要手工技巧和良好视力的步骤。

10 最好，检测仪适宜用来产生并分析血液或间隙液的试样，特别是分析血样的葡萄糖水平。适宜用来进行这种测量的试验条是本行业所熟悉知的，它们可以是电化学的或光度计的试验条。

有效的做法是，试验条适宜进行电化学分析，检测仪内的线路被这样布置可与这种试验条内的电极接触。

15 因此，本发明在这方面所提供的一体化血糖检测仪使我们能够进行简单的、一步的葡萄糖监控过程，并显著地减少在经常的葡萄糖监控中所包含的许多阻碍。这个一体化检测仪能够自动配送并定位一张试验条，然后以可重复的方式刺穿使用者自己，在使用者的血样被转移到试验条上后，该检测仪并能自动分析血样。

20 按照本发明另一方面所提供的对血液内的葡萄糖水平或体液内的其他分析物的采样和试验的一体化方法包括：将试验条盒装载到一体化检测仪内，启动检测仪上的组合件，开动刺穿设施驱动链并将一张试验条移动到试样接受位置，将一体化检测仪压迫在使用者的皮肤上，压下检测仪的触发器来驱动刺穿设施使它刺穿皮肤以资在皮肤表面
25 上形成血滴或其他液滴。使用者可移动检测仪使试验条能吸收所需数量的血液或其他液体以便被一体化检测仪自动分析试样。

按照本发明的又一个方面，提供一种用以保存和配送试验条的盒，包括：

一个壳体，具有一个用以存放试验条的孔；

30 一个盖，可滑动地固定在该壳体上并适于与来自壳体的试验条接合；

一个包围该孔的密封件，

其中，在第一位置，该盖关闭该孔，并与密封件接合，而在第二位置，该盖与该密封件分离，而与盒中的试验条接合，使该盒从第二位置到第一位置的移动能从该盒配送试验条。

5 这样，盖与盒的脱离密封，试验条从该盒的配送以及该盒的重新密封在盖的两阶段移动中能可靠地实现。无需一单独的盖和试验条配送器。在一单向移动中，盖的动作，从而密封—配送—重新密封的过程得以实现。

最好，在该孔的一边缘，该盖具有一个与壳体接合表面并置的滑动表面。

10 该滑动表面具有一个用以接合试验条的台阶是有利的。

该台阶允许从盒内试验条堆叠中获得一最上面的试验条，并迫使其从盒中移出。

15 在本发明的一个实施例中，该滑动表面的至少一部分相对于该接合表面是有斜度的，使该盖自第一位置到第二位置的滑动造成该盖与该密封件分离。该滑动表面用作一个相对于壳体的接合表面的斜坡，使该盖当其滑动开启时被迫脱离该密封件。配置有盒的检测仪上的偏压设施使盖对该壳体偏压，以保持关闭位置时在盖与壳体之间的密封，并当盖滑动到其开启位置时使该滑动表面保持对该接合表面施力。

20 在本发明的另一实施例中，该盒还包括一个附接于该壳体的数据表面，该盖相对于该数据表面滑动，并且该数据表面的至少一部分相对于该孔边缘的接合表面滑动。该数据表面同样用作相对于盖滑动表面的一个斜坡。

25 最好，在壳体内有一试验条偏压设施，使存放在壳体内的试验条对滑动表面偏压。例如，该试验条偏置设施可以是一螺旋弹簧或一恒力弹簧。

最好，有一盖偏压设施，在第一位置上使盖对密封件偏压。该盖偏压设施可以是一叶簧。在一个实施例中，该盖偏压设施与盒成一体。或者，该盖偏压设施可被固定在该检测仪上。

30 最好，该盒在壳体内包含干燥物质。这样，进入壳体的湿气能被吸收，这对于使试验条保持在良好状态是重要的。此种物质可被制成壳体內的衬里。

在本发明的一个实施例中，该盒包含用保存有关壳体内试验条的数据的识别设施。

最好，该识别设施是可读和可写的电子记忆芯片。

该记忆芯片能被设有该盒或任何其他适用于日-月的装置的检测仪所接通。

在本发明的又一个实施例中，提供一种自盒壳体配送试验条的方法，包括如下步骤：

使盖自关闭壳体上的一个孔并与围绕该孔的密封件接合的第一位置滑动到该盖与密封件分离并与壳体内的试验条接合的第二位置；

使该盖自第二位置滑动到第一位置，以使该被接合的试验条内该盖以该壳体送出。

附图的简要说明

本发明的特点和优点在阅读下面结合附图所作的详细说明后当可有较完整的了解。在各附图中相同的标号指相同的元件。

图 1 为按照本发明的一体化的血样采取检测仪的透视图，图中试验条已在试样接受位置。

图 2 为图 1 中检测仪的透视图，图中刺血针帽处在开启位置。

图 3 为图 1 中检测仪的透视图，图中副壳体处在开启位置。

图 4 为输送通道内部的一部分的略图，有一试验条在位。

图 5 示出一个适宜用于本发明的试验条的设计。

图 6 为可被引用到按照本发明的一体化检测仪内的电子线路略图。

图 7 示出盒结构的横截面，按照本发明该盒可与一整体检测仪一起使用。

图 8 示出盒的另一结构的横截面，按照本发明，该盒可与一整体检测仪一起使用。

本发明的详细说明

本发明提供一种一体化检测仪可用来对体液如血液进行采样和分析，该计包括一个一次性试验条的条盒，其内设有成叠的试验条。本发明可将例如血糖水平的监控所包括的采取和分析血样的多个步骤整合成为单一仪器内的简单过程，从而使监控更为容易。

本发明将在下面结合一个图示的实施例予以说明。本行业的行家

将会知道本发明可被用于多种不同的用途和实施例，其用途并不限于这里所画出的具体实施例。

本发明将结合血液的采样在下面论述，但应知道本发明也可用于其他体液。

5 图 1 到 3 示出一个按照本发明的一体化的血糖采样和检测仪 10。该检测仪被设计用来实行血样的电化分析。但若需要，相同的机械部件可被用来实行光度分析。这个采样检测仪具有一个定型的壳体 11 包围一个完整的系统用来挤出试样然后分析试样。该计 10 包括一个组合件可用来刺穿使用者的皮肤从而在皮肤的表面上挤出一个血滴。该
10 组合件包括一个作为刺穿设施的刺血针 13 和一个驱动链 14 用来驱动刺血针使它进、出皮肤。

有一透明的帽 16 被检测仪 10 近端的铰链连结在壳体 11 上。壳体 11 包括一个凹陷 17 用来使该帽 16 能被移动到图 2 所示的开启位置。在这位置上，刺血针可被拿掉并更换。帽 16 还包括一个孔眼使刺血针
15 13 能有一个通道通过帽 16 并进入到使用者的皮肤内。帽 16 可具有一个多廓线的表面为的是将检测仪抵压在皮肤上从而促进、增强或方便血液的挤出。组合件还包括一个深度调节旋钮 18，其位置在驱动链的远端与刺穿针遥遥相对。转动深度调节旋钮可减少或增加刺血针的刺穿深度。深度调节旋钮可按照已知技术调整或调节刺穿深度。

20 有一试验条盒 19 被装载在检测仪 10 内，包括一叠试验条被设置在试验条盒的空腔或中空的内部分。试验条盒适宜将单张试验条配送到输送通道 20 内。输送通道的出口导往检测仪 10 的外部。

壳体可包括一个内壁，该内壁形成帽 16 的内侧。或者，壳体壁可具有截锥形或漏斗形或任何其他合适的形状，以资精确地控制刺血针
25 的运动。

帽 16 被精确地制定尺寸使刺血针 13 可滑动地移动通过该帽。在这配置中，刺血针每次使用时都被精确地定位在大致相同的位置上。相应地第一试验条每次从条盒移动到试样接受位置也都被精确地定位大致相同的位置上。

30 试验条盒 19 为取样检测仪中一个可更换和处置的部分。当试验条的供应被消耗尽或开始无效时，使用者可打开检测仪如图 3 所示，取出用过的试验条盒 19 并插入含有新近供应的试验条的新的试验条盒。

试验条盒 19 的细节将在下面深入说明。

有一试验条配送系统与试验条盒 19 协同操作用来使试验条一个挨一个地配送通过输送通道 20 而进入到试样接受位置以便实行血样的采取和分析。按照所示实施例，当使用者滑动检测仪 10 的捏手 21 使它从帽 16 离开时，试验条配送系统便推动一叠中在最前面的试验条使它从试验条盒中出来而进入到输送通道内。按照一个较优实施例，捏手 21 还完成另外一个功能，即同时打开刺血针组合件把刺血针组合件准备好，以便当使用者将帽 16 抵压在皮肤上时可用来刺穿使用者的皮肤。试验条配送系统和捏手 21 的工作在下面还要详细说明。

10 为了能够进行试样的电化学分析，检测仪还包括位在输送通道 20 内的电触点，其设计使它能与试验条上制出的电极接触。电触点连接到位在取样检测仪的标准件壳体 11 内的电子线路上。而电子线路被这样布置，一旦触点与试验条上的电极接触，检测仪就从“低”能模式转变为“高”能模式。

15 试验条产生电化学信号，该信号由电触点传到壳体的电子线路上，电子线路处理该信号并计算出葡萄糖水平或检测仪所采样的血液或间隙液内的其他用电化学方法能检出的分析物。电子线路发出指示以便对分析作出适当的显示或输出。

如图 4 所示，输送通道在其内有一对臂能偏移地互相相对运动。20 每一臂在其自由端各有一个三角形的对接部 31，而在试验条上设有三角形切口 33。当试验条被输送到输送通道内时，臂 30 上的对接部 31 可被按压到切口 33 内，从而可将试验条夹持在试样接受位置。

或者，输送通道可包括一个位在电触点邻近的台阶。电触点可被弹簧这样偏移，使当试验条一旦处在试样接受位置上时电触点可支承在试验条上并将它牢固地定位在台阶内。

25 在任一种方式下，试验条都被防止不让它从试样接受位置往回移动。

一体化的取样分析计 10 包括一个可视发光二极管 (LCD) 显示器 34 用来显示与试样分析有关的信息包括在血样内测到的血糖水平以及测量的时间和日期。显示器还可提供关于试验条盒内剩余的试验条数目、操作温度、试验条盒的有效期、对使用者的指示等信息。按照本发明的实践，试验结果可存储在检测仪的存储器内，使用者可从显示

器上看到以前的试验结果。

检测仪在其外侧还设有按钮 35 供使用者将数据输入计内电子线路时使用，这时使用者可使用按钮巡视显示器 34 上显示的一个或多个菜单从中选择来完成。

- 5 为了用一体化计 10 测量血糖水平，使用者首先滑动捏手 21 使它从帽 16 上离开，同时打开刺血针组合件，这时试验条盒自动开启并通过输送通道 20 使一张试验条从条盒前进到图 1 所示的试样接受位置。使用者然后将帽 16 抵压在身体部位如手指或前臂上。这样就可使刺血针组合件释放，将刺血针 13 按预定深度和精确的位置射入到皮肤内，
- 10 刺血针组合件立刻使刺穿针从皮肤内缩回。或者，可有一独立的触发器 21b 来射出刺血针 13。

- 帽 16 包括一个压力环（未示出）使当刺穿前、刺穿时或刺穿后检测仪压迫在皮肤上时在使用者皮肤上形成一个所需大小的血滴。使用者然后移动检测仪使在试样接受位置上的试验条的试样接受区与血滴
- 15 接触，接触时由于毛细管力可将血样吸收到试验条内供分析之用。使用者要牢固地夹持检测仪使它抵压在皮肤上一直到有足够数量的血液被吸收到试验条内为止，一般大约需要 3-10 秒。按照实践，检测仪 10 可产生可听或可视信号来告诉使用者足够的血样已经收集完毕即将开始分析。使用者于是可从皮肤上拿掉检测仪，而试样的电化学分析继续
- 20 进行一直到结果被显示出来。

一次性条盒包括多个构件，其设计使它能自动地、一个挨一个地配发试验条。试验条盒包括一个管状壳体、一个包括一叠试验条的盒壳、一个盒帽和一个推动或偏移机构。一叠试验条具有大约 50 张垂直对剂的试验条，但任何其他堆叠数目的试验条也可使用。

- 25 推动机构使试验条叠向盒帽偏移，从而当最前面的试验条从这一叠上被移走时在该叠内其次的试验条就向上移动，准备在下一次分析时被配送。推动机构包括一个抵压在堆叠内末一张试验条和偏移元件上的加载器例如张紧器，张紧器具有一个力量恒定的钟表弹簧能将恒定的压力施加在堆叠上。

- 30 推动机构还包括一个张紧器保持器用来将一部分张紧器固定在条盒壳体上。管状壳体还包括缺口可松开地将条盒锁定在检测仪的标准件壳体内。当将条盒 19 装载到检测仪内的位置上时，管状壳体正好与

它吻合，两者精确地配合。

盒帽包括一个密封元件用来保护试验条使它免受潮气侵袭，潮气能损坏试验条并损坏试验结果。或者该密封件可被包括在管状壳体内与盒帽会合处。

- 5 按照实践，条盒材料本身可具有干燥性能或者可将干燥剂设置在管状体内，任何一种可能会迁移到试验条管状壳体内的潮气都可被这些材料吸收和中和。

10 如从图 3 可见，最好盒帽、驱动链、滑动捏手、和一个试验条排出杠杆（见下面）装在单一的亚壳体内，该亚壳体铰接地连结在壳体的其余部分上，以便插入新的条盒而取出用过的条盒。亚壳体可由松开按钮 39 的操作来松开。

最好，条盒在其上包括一个可重写的存储模块如 EPROM 或 EEPROM 芯片。在本例中，检测仪内的电子线路应包括与存储模块接口的设施使检测仪能从存储模块读出和写入。

- 15 存储模块可包含条盒用的校正编码，并且最好包含条盒及其有效期的独有编码，还可含有分析各种不同液体（如静脉、动脉或新生儿的血液，或间隙液）用的补偿因数、在条盒内试验条的数目和其他有关信息。在检测仪内的电子线路将被建立以便使用存储块内的任何数据，特别是校正编码。

- 20 电子线路还被建立成可以写入下列信息如使用过的试验条的数目、盒帽保持开启的时间的长短、第一次开启帽的日期、所完成的每一次试验的日期和时间、及每一次试验的结果。

条盒可替代地用其他格式如可视的字母、条码或电阻桥回路来包括这种数据。

- 25 盒帽被盒帽保护器可松开地锁定在条盒上的位置内。为了使试验条配送系统能将单张试验条运送到输送通道，盒帽包括一个“弹起”零件。盒帽用侧边支承、铰链、弹簧或其他合适的机构柔性地连结在管状壳体上。推动盒帽保持器可松开在盒帽上的锁使盒帽弹起一个预定的量，从而使该叠内最前面的试验条被输送到试样接受位置。

- 30 试验条配送系统与上述弹起的盒帽配合将试验条叠内最前面的试验条推到输送通道 20 内为的是将试验条定位在试样接受位置。如所论述，试验条配送系统包括有滑动捏手。

本行业的行家当会知道任何一种合适的机构可用来将试验条运送到输送通道内并保证该试验条完全被配送。一旦在输送通道内，该试验条就被定位以便接受供分析用的血样。在分析完毕后，使用者操作排出杠杆 36，重新放置盒帽，并重新密封条盒。

5 可滑动的捏手 21 还包括用来装备检测仪 10 的驱动链的设施。按照实践，该捏手还能使检测仪 10 的电子线路接通，以便为预期的血样分析作好准备。按照另一个实施例，电子线路包括一个试验条检测器用来检测输出通道内是否有一个试验条存在。当试验条检测器检测到在刺穿点邻近有试验条存在时，电子线路即可接通。

10 按照一个方面，试验条配送系统被设计得能够保证每次只能装载一张试验条。试验条配送系统包括一个与滑动头配合工作的联锁设施。在可滑动的捏手被松开而滑动头被返回到其起始位置后，联锁设施会自动接合到一个位置，使随后要想将另一个试验条装载到输送通道内的尝试落空。由于捏手的操作而造成的盒帽的松开使联锁设施在滑动头一旦返回到其空闲位置时便能接合。因此在运送一个试验条后，滑动头在条盒内的路线便被偏转，不再是通过试验条盒然后进入到检测仪的输送通道内。

当使用者压下盒帽使它闭合时，联锁设施脱离并重新设定试验条配送系统以便配送新的试验条。如果试验条已被装入到输送通道 20 内，那么可滑动捏手 21 再一次操作只能用来打开刺血针组合件，不能再将另一个试验条装到通道内。按照这种方式，试验条配送系统能多次开动并进行刺穿而使用同一张试验条。如果刺血针意外地被发射或者如果刺穿动作没有能产生数量足够的血液时，这个特点特别有用。在这情况下，刺血针组合件可被重新开动而可不需浪费一张试验条。

25 该联锁设施可包含另一捏手 21b，用于激发该刺穿设施，而不从盒 19 配送一试验条。

试验条盒 19 和试验条配送系统与图 1 所示的刺血针组合件共同协作可以有效地和较少痛苦地从使用者得到血样并进行分析。如上所述，操作可滑动的捏手 21 可同时打开刺血针组合件并将试验条从条盒运送到输送通道 20 内。刺血针组合件用的驱动链可包括一个驱动管、一个可滑动地装在驱动管内用来夹持刺血针 13 的刺血针夹持器、一个第一弹簧用来向前推进刺血针夹持器、一个第二弹簧用来在刺血针刺

30

穿皮肤后将刺血针 13 缩回、和一个深度调节器按钮 17。刺血针组合件还包括帽 16 用来遮蔽不在使用时的刺血针，帽 16 上有一小孔用来导引刺血针 13 通过其中而刺向使用者的皮肤。

5 当可滑动捏手 21 被操作时，驱动管退缩而装备在刺穿针组合件上，同时试验条被输送通过输送通道 20 进入到如图 1 所示的试样接受位置。使用者将帽 16 抵压在身体的一部分如手指或前臂上，使刺血针组合件能驱动刺血针尖使它进入皮肤内。刺血针组合件随后从皮肤内抽回刺血针尖。

10 压力环，如果有的话，能挤压皮肤使刺穿形成的血液量达到最大。一旦血滴大到足够程度，使用者就可移动检测仪使试验条的试样接受区接触血滴而将它吸入。试验条能自动将血样导到分析部，血样的分析能自动开始。

15 在分析完毕后，使用者可打开帽 16 并从刺血针夹持器取出刺血针 13。然后如果需要，使用者可丢弃用过的刺血针。本行业的行家当可知道，按照本发明的讲授，其他可替代的刺血针组合件亦可使用。例如本发明并不限于图示实施例的双弹簧驱动链。

20 图 5 示出适宜用于本发明的一种试验条设计。该试验条可采用 One Touch Ultra 技术（美国加州 Milpitas 的 Life Scan 公司供货）、薄膜试验条技术、或在电化学光度分析液体行业已知的其他试验条设计。按照一个实施例，试验条作为其试样接受区包括一个通道进口 141 用来将血样导向试验条的分析部分。试验条基本具有一个电化学电25 池，其中包括一个或多个工作电极 142 能将血样内葡萄糖或其他分析物的反应所产生的化学变化转变为电流。试验条还包括一个参照电极 143 作为测量工作电极电位的标准。引线 144 将电极连接到接触汇流条 145 上而汇流条被设计与一体化检测仪的各个电触点连接。这样试验条就产生一个能够指出血液内葡萄糖或其他分析物水平的信号，并将这个信号传送给检测仪内的电子线路进行处理。

30 图 6 示出本发明的一体化计内引用的电子线路的概略方块图。电子线路从电触点接受信号、处理信号、并将作出一个合适显示的指示传送给检测仪的显示器。如图所示，与试样的电化学分析有关的输入信号由试验条提供给信号处理系统。信号通过模拟线路被传送到处理器来完成数据分析。处理器将信号提供给与输出显示器连接的显示器

驱动器。显示器和警报产生器一起构成检测仪的输出部分。数据分析处理器还与一个存储模块如 EEPROM 连通，包括校正信息和以前试验结果的信息可存在其内。

按照本发明的实践，电子线路还可包括一个检测器用来感知在输送通道内的试验条。该检测器可以是两个电触点，当试验条处在试样接受位置上时，该两触点便可被试验条上的导电层短路。电子线路可被设计成能产生可听的嘟嘟声或可视的信号以此来告诉使用者已经获得足够的试样和分析已经完毕。电子线路还可读出、存储及或显示下列信息：试验的日期和时间、试验条的状态、留在堆叠中的试验条的数目、试验条的校正编码、试验条盒的有效日期、检测仪的电池功率等等。如上所述，试验条的详细信息例如可用条码直接从条盒上读出，或从电阻桥或存储模块最好是可重写的存储模块上读出。

如所论述，按照一个实施例，当使用者滑动一体化检测仪的捏手时，或当试验条检测器检测到有一试验条装在试样接受位置上时，电子线路便被接通。最好电子线路每次被接通时，条盒上的数据都被读出，以资确保正确的校正编码和其他数据被用来控制检测仪。这样即使盒已被改变仍能得到正确的试验结果。

按照本发明另一实施例，当使用者重新放置试验条盒帽并从检测仪排出使用过的试验条时，电子线路便被断开。这时有一个特别安全的特点，因为可以保证条盒能尽可能长地保持关闭，这样就能使条盒内含物暴露在大气中的时间减为极小。最好检测仪内的电子线路被布置得可将试验条到达试样接受位置和它被从检测仪中排出的时间记录下来，这样就可得到盒帽开启时间的量度。如果盒帽开启时间超过预定值，那么电子线路可被设有可听的或可视的警报信号。如果任何一个单独的试验条停留在试样接受位置的时间超过预定值，那么电子线路也可被布置设有这种信号，或者可将检测仪关断。

图 7 示出按照本发明用以保持和配送试验条 206 的盒 19 的一个实施例的横截面。盒 19 有一壳体 200，用以贮存沿其平面表面垂直堆叠的若干试验条 206。试验条 206 经孔 208 一次被配送一个。盒 19 有一盖 202，借助于固定在检测仪 10 上的偏压设施 275 对该孔边缘的壳体表面 212 偏压。在图 7 中，表示该盖处在关闭位置。一密封件 204 包围孔 208，并与盖 202 的滑动表面 210 接触，使壳体 200 内的试验条

206 与周围环境气密地密封。

盖 202 滑动表面 210 的至少一部分相对于孔 208 边缘处的壳体表面 212 是斜坡的，并在盖 202 中形成一槽 211。在图 7 所示关闭位置时，槽 211 的底面 210 与壳体表面 212 是平置的。盖 202 直接被开启，
5 或者通过使一机械连接件相对于壳体 200 上的数据表面 216 滑动，由被配置在检测仪 10 中的与该检测仪的刺血装置或其他作动器连接的该机构连接件开启。当盖开启时，槽 211 的斜面 210a 滑过壳体 200 的表面 212 在类似凸轮的动作中，将盖叶离密封件 204，使盒 19 变得不密封。同样，槽 211 的滑动表面 210 相对于数据表面 216 的斜面滑动，
10 使盖 202 升离密封件 204。偏压设施 275 使滑动表面 210 对数据表面 216 偏压。

图 8 示出图 7 盒的横截面，其盖 202 处在开启位置。在盖 202 一端处滑动表面 210 有一台阶 214，当盖 202 处在其所示的开启位置时，该台阶适于自试验条堆 216 接纳最上部的试验条 270。试验条偏压设施
15 230 沿朝向盖 202 的方向对试验条堆施力。台阶面 214a 与最上部的试验条 270 的一端并置。当盖 202 滑向其关闭位置时，由于最上部的试验条 270 横向于试验条堆的顶部滑动，它被迫从壳体 200 送出。槽 211 的斜面 210a 与壳体 202 边缘的表面接合，使盖 202 通过偏压设施的偏压作用下降在密封件 204 上。槽面 210c 与壳体的第二表面 213 接合，
20 以防止盖 202 滑出其关闭密封位置。

因此，在本发明的盒 19 在盖 202 的两阶段移动中，达到了盖 202 与壳体 200 的脱离密封，试验条的配送和盖 202 与壳体 200 的重新密封。

此外，具有一个被固定于壳体 200 外表面的电子记忆芯片。从该
25 电子芯片上可读出和写入数据。该芯片储存着有关壳体 200 内试验条 206 数量和种类的数据。该盒和与其一起使用的一个送料机构的另一实施例的更详细的写照可在申请人的共同未决的国际专利申请 No. PCT/GB02/01599 (专利律师目录: P030115W0) 中找到，该申请要求享有于 2001 年 3 月 29 日的提交申请的 USSN 60/280321 的优先权。
30 该 PCT 申请的内容整个地参考引用在本文中。

本发明的一体化计及其构件能对血液内葡萄糖水平的检测和监控提供显著的改进。本发明能相当大地减少与葡萄糖监控关联的痛苦和

不便。本发明由于能自动转移并分析试样还能提高试验的效率和准确度。本发明提供的一体化检测仪可进行对使用者友好的、不复杂的操作。该检测仪结构紧凑、人机关系良好，对不同的使用者、不同的身体部分都可调节使用，同时能得到快而准确的结果。

5 本发明能从多条路径减少与试验关联的痛苦。能够使用较浅的皮肤刺穿来得到足够的血样，这样对敏感的体部就可减少深刺穿带来的痛苦。就分析而言，本发明并不需要大的试样体积。压力器件，如果使用的话，例如在帽上设置一个压力环，能用小的刺穿得到高的产出。一体化的采样和试验的特点还可保证充分使用所得到的血样并且限制
10 留在皮肤上的“残余”。在目前使用的系统中，从采样点到试验条上试样接收区的试样转移是复杂而不准确的，由于所得到的试样的利用率低，所以需要过多的试样。而本发明可减少试样转移的缺乏效率，并容易地将试样导向试验条上的精确位置，故能优化地利用所得到的试样，这样就可减少为了提供足够的试样进行有效的分析而需要进行
15 尝试的次数，从而可减少所需的刺穿次数。表皮的刺穿可减少皮肤内神经末梢的被扰动，因而可减少敏感体部内的痛苦。可改变的刺穿深度和除了手指以外能在多个不同的体部上试验能够减少小面积内微创伤的集中和重复，这样可以避免由于这种微创伤而引起的皮肤的着色、发痒及干燥而硬似胼胝的问题。

20 本发明的一体化检测仪能够充分发挥在试验条设计内的工艺改进使我们能够使用小得多的试样。目前可供的试验条只需1至3 μ l的试样。从使用者挤压出来的小体积血液或其他体液足够准确地确定或监控一种分析物如葡萄糖的是不存在。

本发明还可容易地和并不复杂的操作。检测仪的使用可显著地减少
25 时间和在采样和试验血液时所包含的困难。一体化检测仪基本上提供三个器件，即在单个紧凑的缩壳体内的一个刺穿设施、一个试验条的供应设施，和一个检测仪。另外，该系统还这样设计使能用一只手来操作，这样就可不需工作空间或一个平坦的表面。这种检测仪不会由于人的手工操作而发生错误，也不会缺乏效率。另外，一次性试验
30 条盒的一体化使试验条的装载简单、准确和容易。在目前的葡萄糖监控系统，使用者需要用两只手来将试验条装载到葡萄糖计内。但使用本发明的检测仪，试验条配送系统能自动地将试验条装到一个接受

血样的位置上。由于能有效地利用现有资源，本发明可减少废弃物。本发明还可保护试验结果，不让它由于污染或不适当校正的葡萄糖计而受损害。

5 总之，本发明的一体化计能显著减少经常监控葡萄糖所遇到的阻碍。本发明由于能提供一个简单、有效、快捷和准确的一体化计能够促进患糖尿病的个人经常监控血糖。

由于可以对上述构造作一定的改变而不离开本发明的范围，因此要将上面所说的或图示的内容认为是阐明性的，并不能以此来限制本发明。

10 还应知道下面的权利要求书要覆盖本文所述的本发明的所有一般的和特定的特点，其中包括本发明的范围。

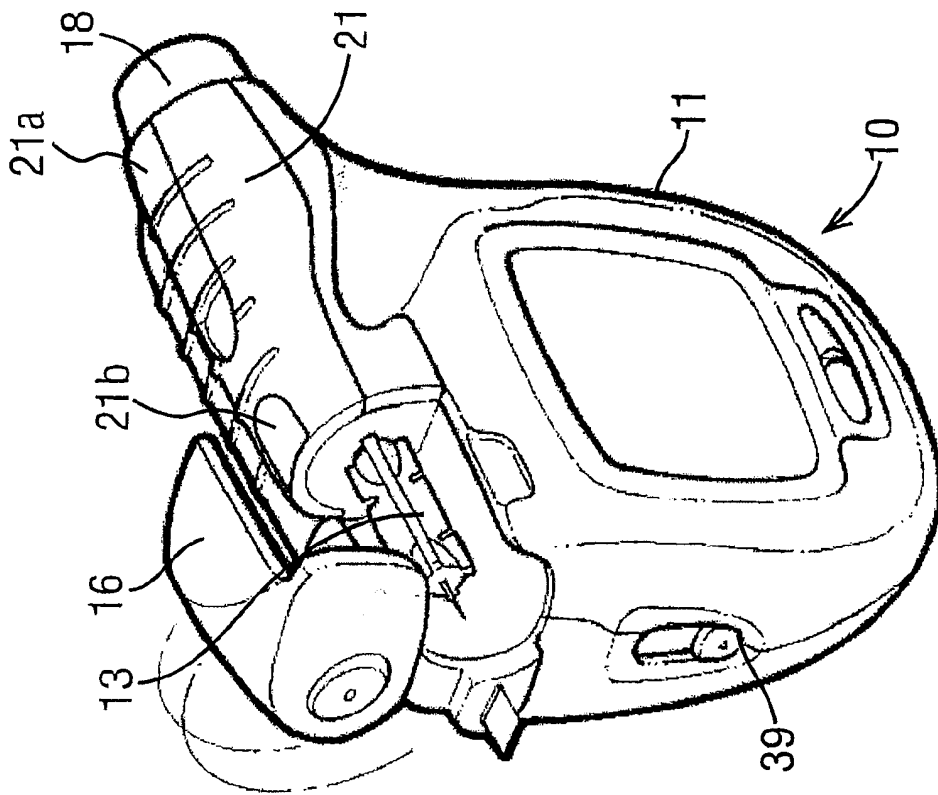


图 2

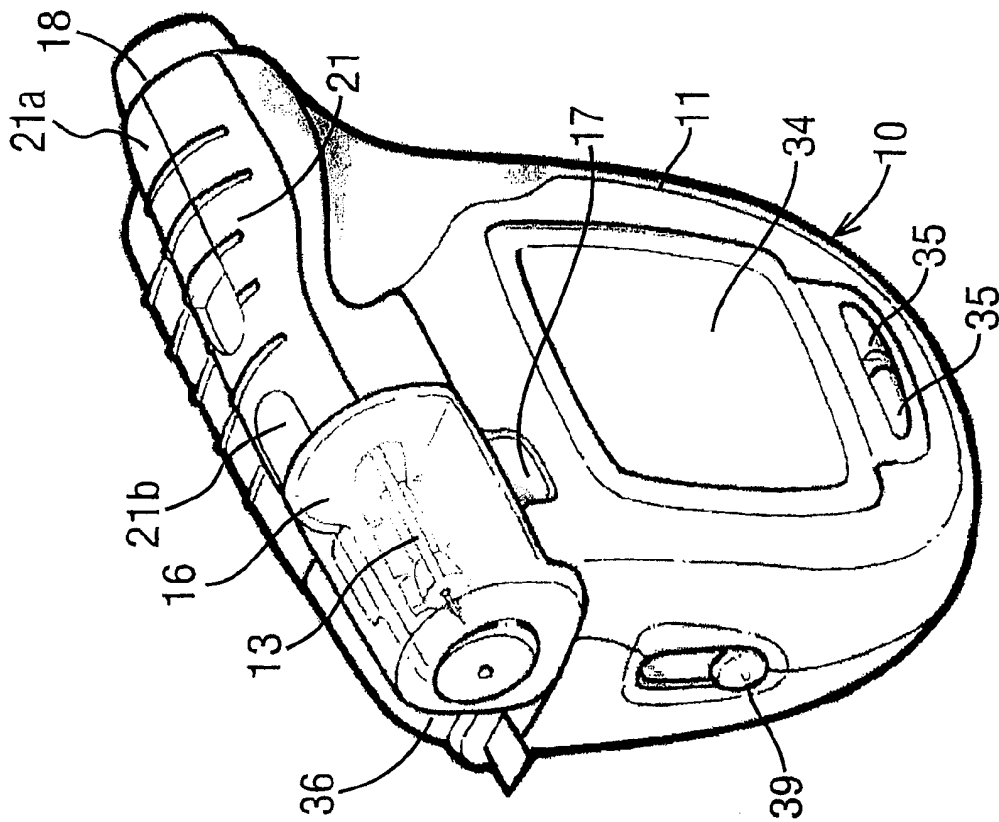


图 1

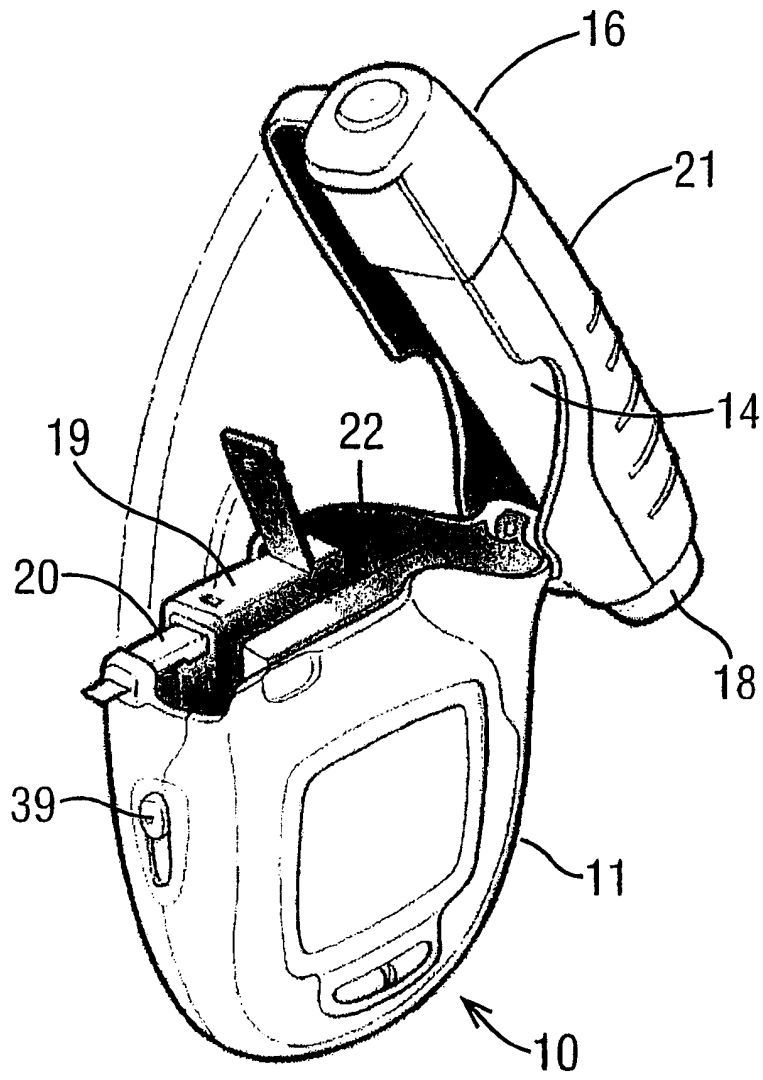


图 3

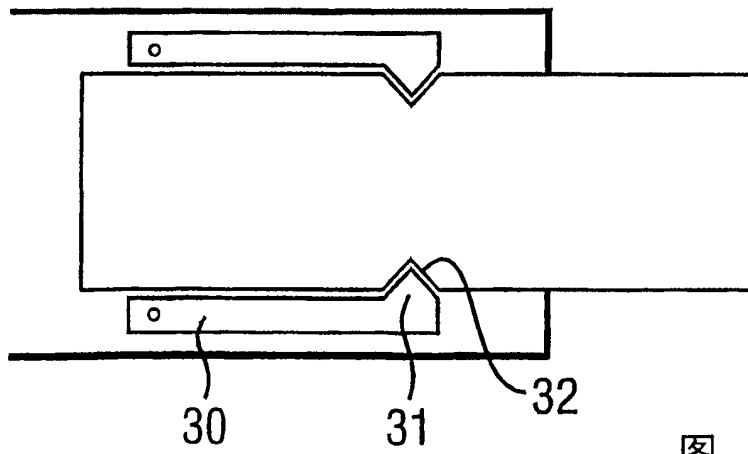


图 4

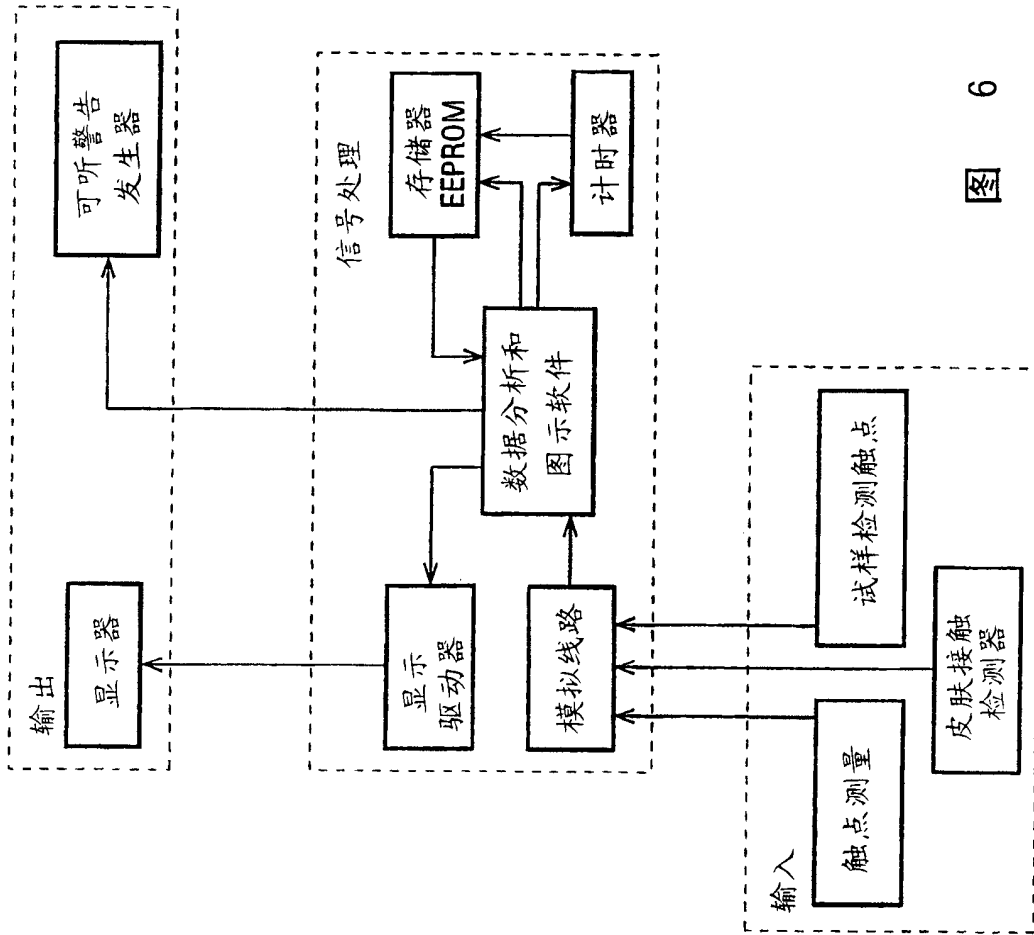


图 6

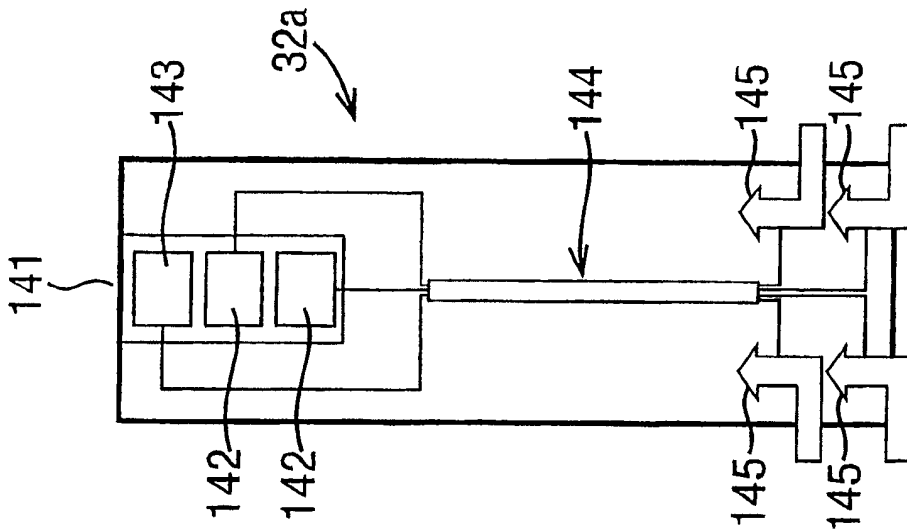


图 5

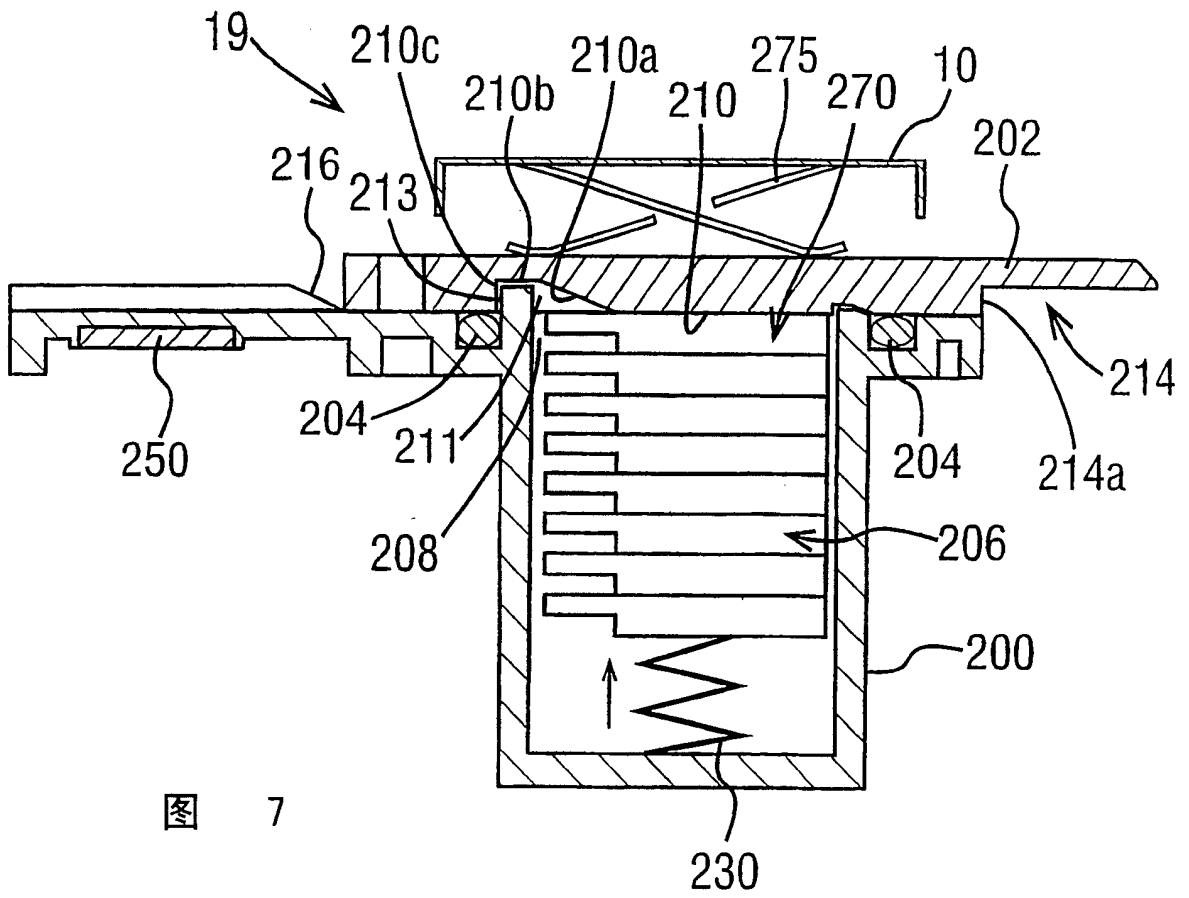


图 7

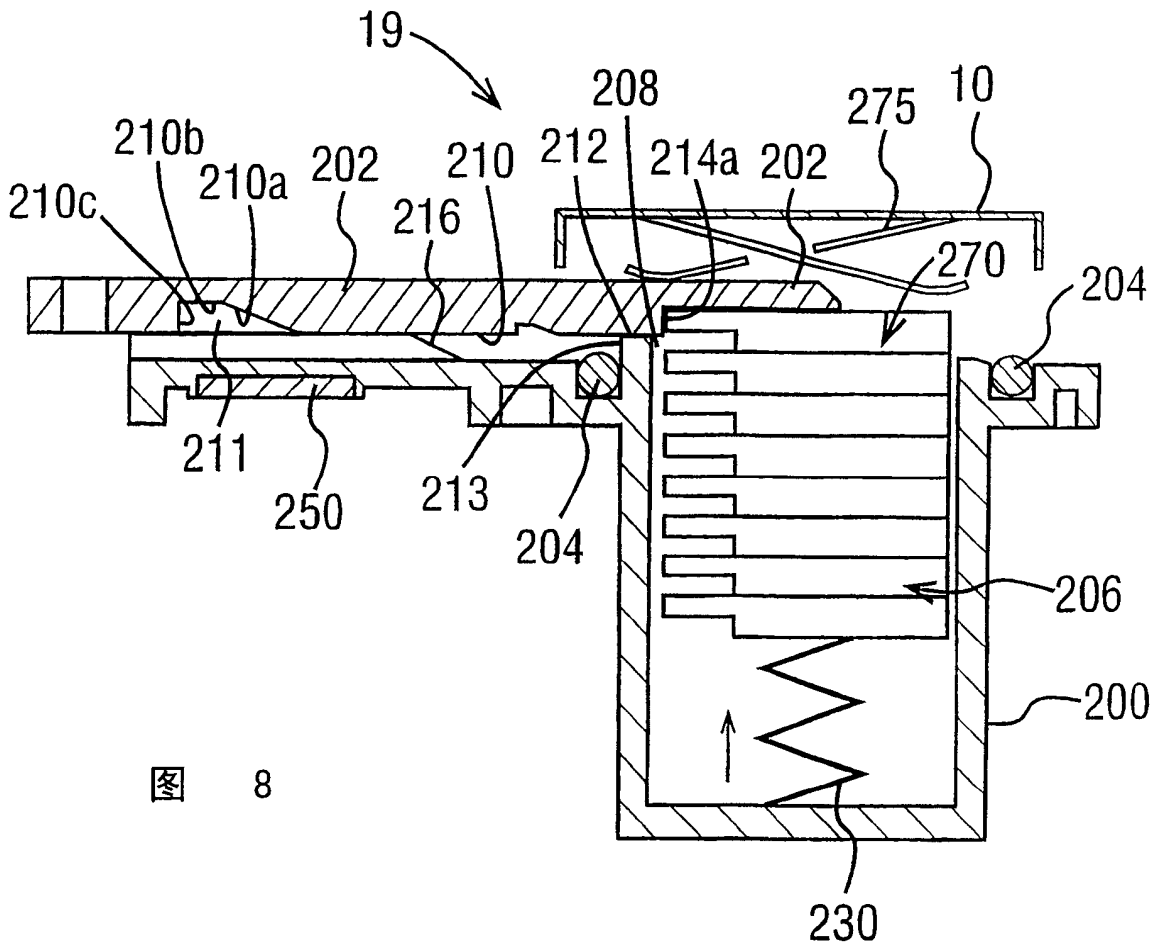


图 8