

(12) 实用新型专利

(10) 授权公告号 CN 202558124 U

(45) 授权公告日 2012. 11. 28

(21) 申请号 201220157661. 1

(22) 申请日 2012. 04. 11

(73) 专利权人 郭呈生

地址 322000 浙江省义乌市学院路 2 号义乌
创意园 1E110 室

(72) 发明人 郭呈生

(51) Int. Cl.

B65F 1/00(2006. 01)

B65F 1/14(2006. 01)

B65F 1/06(2006. 01)

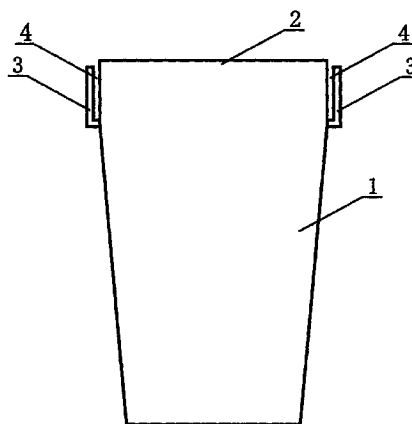
权利要求书 1 页 说明书 1 页 附图 1 页

(54) 实用新型名称

方便固定垃圾袋的垃圾桶

(57) 摘要

本实用新型公开了一种方便固定垃圾袋的垃圾桶,它包括桶身、桶口、加工在桶身外壁接近桶口位置的至少两个末端向着桶口方向的 L 形卡钩, L 形卡钩和桶身外壁之间形成了一个间隙夹位。使用时,只需将垃圾袋套在桶身内,将垃圾袋口从桶口外翻并夹到 L 形卡钩和桶身外壁之间形成的间隙夹位内,即可完成对垃圾袋口部的固定,当需要将垃圾袋取出的时候,只需将垃圾袋口从间隙夹位处向上拉出即可,方便快捷。



1. 一种方便固定垃圾袋的垃圾桶,它包括桶身、桶口,其特征在于:桶身的外壁接近桶口的位置加工有至少两个末端向着桶口方向的L形卡钩,L形卡钩和桶身外壁之间形成了一个间隙夹位。

方便固定垃圾袋的垃圾桶

技术领域

[0001] 本实用新型涉及一种垃圾桶,尤其涉及一种方便固定垃圾袋的垃圾桶。

背景技术

[0002] 垃圾桶是人们日常生活中最常用的产品之一,为了方便卫生,人们也常常在垃圾桶内套上一次性垃圾袋,然后将垃圾袋口部外翻到垃圾桶的外面,但垃圾袋口部总是很难固定,在扔进垃圾的时候,经常会使垃圾袋沉入垃圾桶内,造成麻烦。市面上有一种垃圾桶,口部加装了环形的盖子,用来将外翻的垃圾袋口部压住,从而起到了固定垃圾袋的作用,但这种垃圾桶造价较高,且使用不便。

实用新型内容

[0003] 本实用新型的目的是提供一种方便固定垃圾袋的垃圾桶来有效解决这些问题。

[0004] 为解决上述问题,本实用新型的方便固定垃圾袋的垃圾桶包括桶身、桶口、加工在桶身外壁接近桶口位置的至少两个末端向着桶口方向的 L 形卡钩, L 形卡钩和桶身外壁之间形成了一个间隙夹位。

[0005] 采用上述结构后,使用时,只需将垃圾袋套在桶身内,将垃圾袋口从桶口外翻并夹到 L 形卡钩和桶身外壁之间形成的间隙夹位内,即可完成对垃圾袋口部的固定,当需要将垃圾袋取出的时候,只需将垃圾袋口从间隙夹位处向上拉出即可,方便快捷。

附图说明

[0006] 下面结合附图及具体实施方式对本实用新型作进一步详细的说明:

[0007] 图 1 是本实用新型的方便固定垃圾袋的垃圾桶的结构示意图。

具体实施方式

[0008] 如图 1 所示,本实用新型的方便固定垃圾袋的垃圾桶包括桶身 1、桶口 2、加工在桶身 1 外壁接近桶口 2 位置的至少两个末端向着桶口 2 方向的 L 形卡钩 3, L 形卡钩 3 和桶身 1 外壁之间形成了一个间隙夹位 4,间隙夹位 4 用来夹住外翻的垃圾袋口。使用时,只需将垃圾袋套在桶身 1 内,将垃圾袋口从桶口 2 外翻并夹到 L 形卡钩 3 和桶身 1 外壁之间形成的间隙夹位 4 内,即可完成对垃圾袋口部的固定,当需要将垃圾袋取出的时候,只需将垃圾袋口从间隙夹位 4 处向上拉出即可,方便快捷。

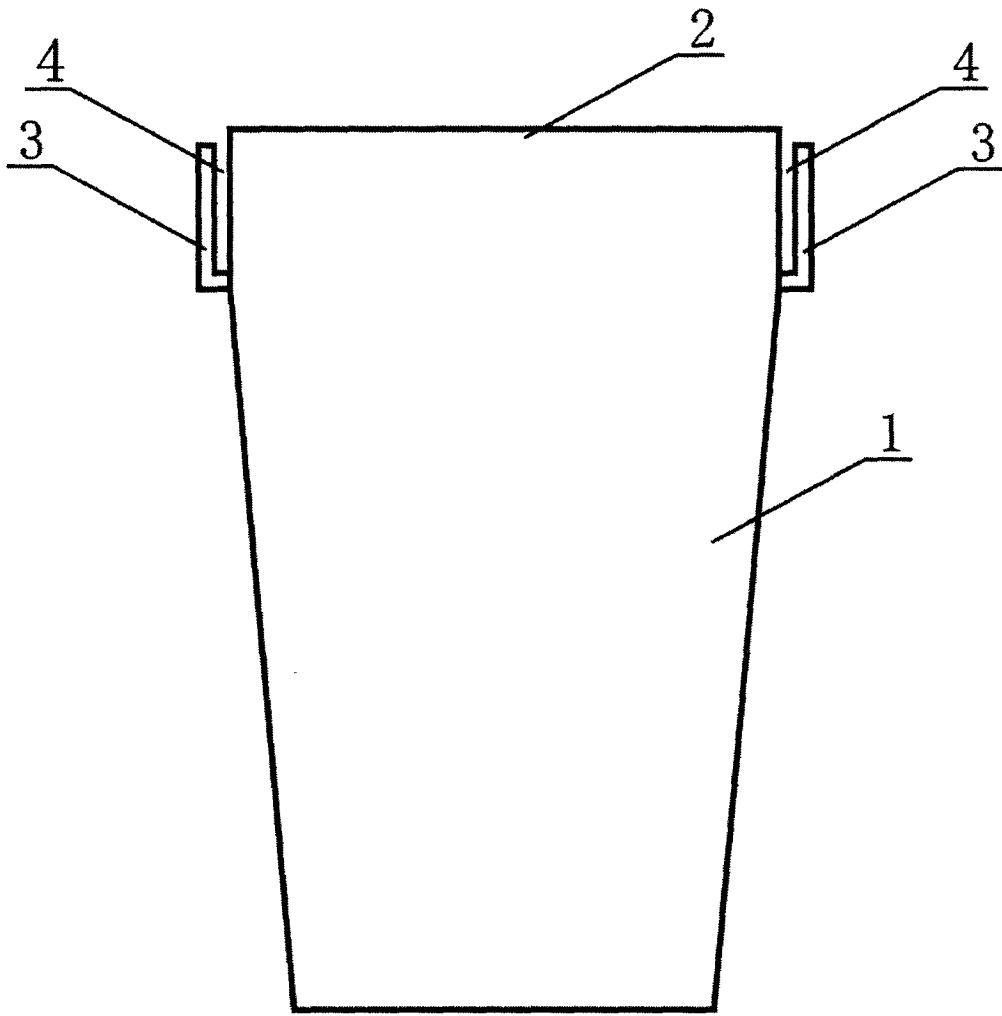


图 1