



(12)实用新型专利

(10)授权公告号 CN 208710216 U

(45)授权公告日 2019.04.09

(21)申请号 201820297261.8

(22)申请日 2018.03.05

(73)专利权人 西安市儿童医院

地址 710000 陕西省西安市莲湖区庙后街
西举院巷69号

(72)发明人 李棚 田丹秋 冯波 王晶

(74)专利代理机构 西安毅联专利代理有限公司
61225

代理人 文蓉

(51)Int.Cl.

A61F 5/37(2006.01)

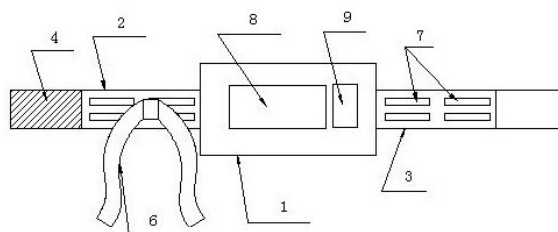
权利要求书1页 说明书2页 附图1页

(54)实用新型名称

一种医疗用约束带

(57)摘要

本实用新型公开了一种医疗用约束带,它涉及医疗卫生用品技术领域。它的约束带本体的两侧分别连接左边带和右边带,左边带外侧设有魔术子贴,右边带内侧设有魔术母贴,左边带的外侧连接绑带,左边带和右边带上均设有多个透气条,约束带本体的外部设有定时提醒装置,约束带本体的外部还设有压力显示屏,右边带内侧设有压力感应装置,压力感应装置与压力显示屏电连接。本实用新型有益效果为:它可以调节大小,且不会出现绑痕,透气条增加透气性,压力感应装置可以监测约束带对肢体的压力,防止勒得太紧,增设有定时提醒松解装置,可有效防止约束时间过长造成的血液循环不畅。



1. 一种医疗用约束带,其特征在於包括约束带本体、左边带、右边带、魔术子贴、魔术母贴、绑带、透气条、定时提醒装置、压力显示屏、压力感应装置;所述约束带本体的两侧分别连接左边带和右边带,左边带外侧设有魔术子贴,右边带内侧设有魔术母贴,魔术子贴和魔术母贴对应设置,左边带的外侧连接绑带,左边带和右边带上均设有多个透气条,约束带本体的外部设有定时提醒装置,定时提醒装置自带有定时板块和闹铃板块,约束带本体的外部还设有压力显示屏,右边带内侧设有压力感应装置,压力感应装置与压力显示屏电连接。

2. 根据权利要求1所述的一种医疗用约束带,其特征在於所述定时提醒装置、压力感应装置和压力显示屏内部设有电池。

3. 根据权利要求1所述的一种医疗用约束带,其特征在於所述绑带缝制在左边带上。

4. 根据权利要求1所述的一种医疗用约束带,其特征在於所述左边带和右边带上均设有四个透气条。

5. 根据权利要求1所述的一种医疗用约束带,其特征在於所述约束带本体、左边带和右边带的内侧设有棉垫。

一种医疗用约束带

技术领域

[0001] 本实用新型涉及医疗卫生用品技术领域,具体涉及一种医疗用约束带。

背景技术

[0002] 患者在躁动、麻醉未醒、昏迷等意识障碍时,容易出现自伤、坠床、自行拔除各种导管等情况,婴幼儿患者也容易出现上述情况。为避免上述情况发生,目前常采取的措施是用约束带将患者的四肢约束起来。

[0003] 现有技术中的约束带包括衬垫、连接带和扎带,扎带用于捆绑患者四肢,衬垫是柔性的,垫在扎带与患者四肢之间,避免损伤患者,连接带用于将约束带连接到病床等固定物件上。但是,将约束带绑定于病人的手腕,时间久后病人的体验感很不好,并且在病人躁动、麻醉未醒时,随着病人的无意识挣扎,会使得约束带与手臂越勒越紧,容易引起勒痕,透气性也差,造成血液循环不畅。使用时,需要关注绑带对肢体的压力,并且,需要定时提醒松解约束带,让肢体放松,对肢体进行按摩舒缓,减轻患者的痛苦。

发明内容

[0004] 本实用新型的目的在于针对现有技术的缺陷和不足,提供一种结构简单、设计合理、使用方便的医疗用约束带,它通过约束带本体和边带与患者的肢体固定,再通过绑带与固定物件绑定,与肢体接触的边带通过魔术字母贴贴合,可以调节大小,且不会出现绑痕,透气条增加透气性,压力感应装置可以监测约束带对肢体的压力,防止勒得太紧,增设有定时提醒松解装置,可有效防止约束时间过长造成的血液循环不畅。

[0005] 为了解决背景技术所存在的问题,本实用新型采用的技术方案为:它包括约束带本体、左边带、右边带、魔术子贴、魔术母贴、绑带、透气条、定时提醒装置、压力显示屏、压力感应装置;所述约束带本体的两侧分别连接左边带和右边带,左边带外侧设有魔术子贴,右边带内侧设有魔术母贴,魔术子贴和魔术母贴对应设置,左边带的外侧连接绑带,左边带和右边带上均设有多个透气条,约束带本体的外部设有定时提醒装置,定时提醒装置自带定时板块和闹铃板块,约束带本体的外部还设有压力显示屏,右边带内侧设有压力感应装置,压力感应装置与压力显示屏电连接。

[0006] 进一步的,所述定时提醒装置、压力感应装置和压力显示屏内部设有电池。

[0007] 进一步的,所述绑带缝制在左边带上。

[0008] 进一步的,所述左边带和右边带上均设有四个透气条。

[0009] 进一步的,所述约束带本体、左边带和右边带的内侧设有棉垫。

[0010] 采用上述结构后,本实用新型有益效果为:它通过约束带本体和边带与患者的肢体固定,再通过绑带与固定物件绑定,与肢体接触的边带通过魔术字母贴贴合,可以调节大小,且不会出现绑痕,透气条增加透气性,压力感应装置可以监测约束带对肢体的压力,防止勒得太紧,增设有定时提醒松解装置,可有效防止约束时间过长造成的血液循环不畅。

附图说明

[0011] 图1为本实用新型的正面结构示意图；

[0012] 图2为本实用新型的背面结构示意图；

[0013] 图3为本实用新型的压力显示屏和压力感应装置的连接示意图。

[0014] 附图标记说明：约束带本体1、左边带2、右边带3、魔术子贴4、魔术母贴5、绑带6、透气条7、定时提醒装置8、压力显示屏9、压力感应装置10。

具体实施方式

[0015] 下面结合附图，对本实用新型作进一步的说明。

[0016] 为了使本实用新型的目的、技术方案及优点更加清楚明白，以下结合附图及具体实施方式，对本实用新型进行进一步详细说明。应当理解，此处所描述的具体实施方式仅用以解释本实用新型，并不用于限定本实用新型。

[0017] 如图1、图2和图3所示，本具体实施方式采用如下技术方案：它包括约束带本体1、左边带2、右边带3、魔术子贴4、魔术母贴5、绑带6、透气条7、定时提醒装置8、压力显示屏9、压力感应装置10；所述约束带本体1的两侧分别连接左边带2和右边带3，左边带2外侧设有魔术子贴4，右边带3内侧设有魔术母贴5，魔术子贴4和魔术母贴5对应设置，左边带2的外侧连接绑带6，左边带2和右边带3上均设有多个透气条7，约束带本体1的外部设有定时提醒装置8，定时提醒装置8自带有定时板块和闹铃板块，约束带本体1的外部还设有压力显示屏9，右边带3内侧设有压力感应装置10，压力感应装置10与压力显示屏9电连接。

[0018] 进一步的，所述定时提醒装置8、压力感应装置10和压力显示屏9内部设有电池。

[0019] 进一步的，所述绑带6缝制在左边带2上。

[0020] 进一步的，所述左边带2和右边带3上均设有四个透气条7。

[0021] 进一步的，所述约束带本体1、左边带2和右边带3的内侧设有棉垫。

[0022] 使用时，将约束带本体1和左边带2、右边带3围绕患者的肢体，通过魔术子贴4和魔术母贴5将左边带2与右边带3连接固定，可根据患者肢体的粗细进行适当调节，压力感应装置10能够感应到约束带对肢体的压力，并且显示在压力显示屏9上，可调节约束带的松紧度，选择对于患者而言舒适不勒又能将肢体固定的压力，再通过绑带6将约束带本体1与固定物件绑定，从而将肢体固定，透气条7增加透气性，增设有定时提醒装置8，可设定时间，定时提醒松解，有效防止约束时间过长造成的血液循环不畅，减轻患者的痛苦。以上所述的定时提醒装置8、定时板块和闹铃板块、压力显示屏9、压力感应装置10的具体结构和原理均为本领域技术人员公知的现有技术，不再阐述。

[0023] 本具体实施方式通过约束带本体和边带与患者的肢体固定，再通过绑带与固定物件绑定，与肢体接触的边带通过魔术字母贴贴合，可以调节大小，且不会出现绑痕，透气条增加透气性，压力感应装置可以监测约束带对肢体的压力，防止勒得太紧，增设有定时提醒松解装置，可有效防止约束时间过长造成的血液循环不畅。

[0024] 以上所述，仅用以说明本实用新型的技术方案而非限制，本领域普通技术人员对本实用新型的技术方案所做的其它修改或者等同替换，只要不脱离本实用新型技术方案的精神和范围，均应涵盖在本实用新型的权利要求范围当中。

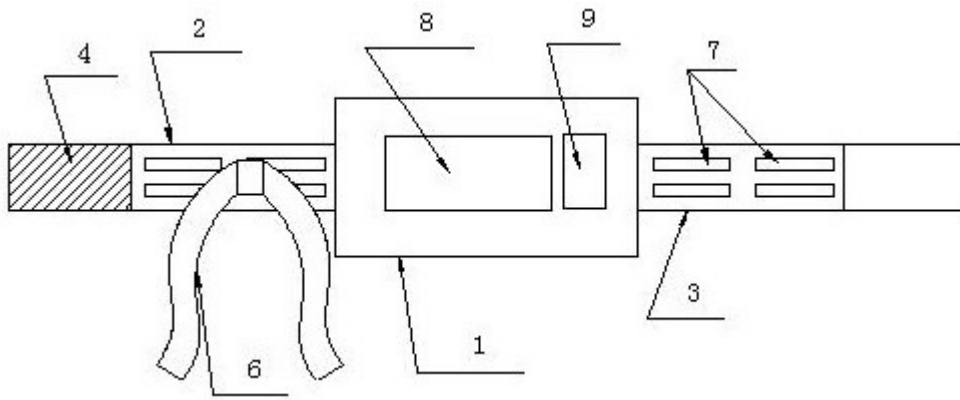


图1

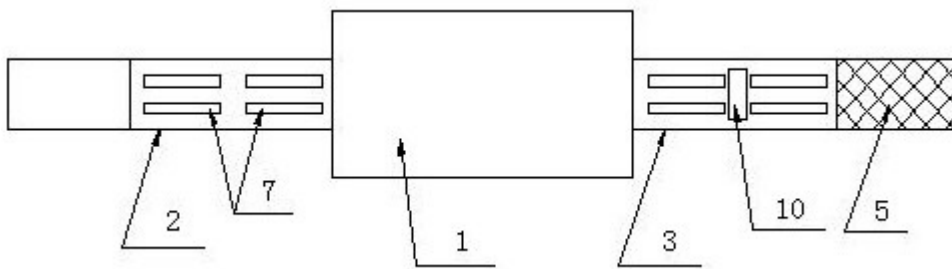


图2

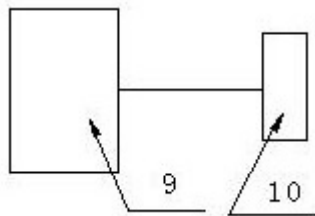


图3