



(12)实用新型专利

(10)授权公告号 CN 206499209 U

(45)授权公告日 2017.09.19

(21)申请号 201621166700.9

(22)申请日 2016.10.31

(73)专利权人 佛山市浩昌胜五金塑料有限公司

地址 528000 广东省佛山市禅城区紫南工业区

(72)发明人 潘仲凯

(51)Int.Cl.

A47C 7/54(2006.01)

A47C 7/74(2006.01)

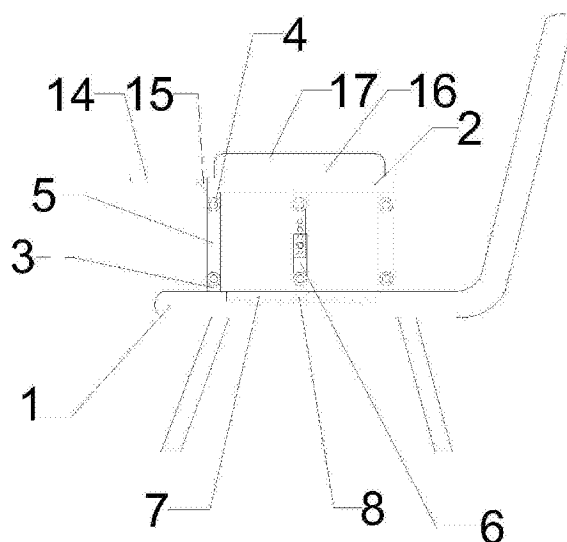
权利要求书1页 说明书2页 附图4页

(54)实用新型名称

一种多功能椅子扶手

(57)摘要

本实用新型公开了一种多功能椅子扶手,涉及日常生活领域,包括座椅面板和设置在座椅面板两侧上方的扶手垫板,所述座椅面板向上等距设有三个座椅转动座,所述扶手垫板向下等距设有三个扶手转动座,位于两侧的座椅转动座与位于两侧的扶手转动座通过连接杆铰接,位于中间的座椅转动座与位于中间的扶手转动座通过升降套管连接,所述座椅面板的两侧均设有滑槽,所述滑槽位于两侧的座椅转动座之间,位于中间的座椅转动座的下端设有滑块,所述滑块与滑槽滑动连接。



1. 一种多功能椅子扶手,包括座椅面板和设置在座椅面板两侧上方的扶手垫板,其特征在于:所述座椅面板向上等距设有三个座椅转动座,所述扶手垫板向下等距设有三个扶手转动座,位于两侧的座椅转动座与位于两侧的扶手转动座通过连接杆铰接,位于中间的座椅转动座与位于中间的扶手转动座通过升降套管连接,所述座椅面板的两侧均设有滑槽,所述滑槽位于两侧的座椅转动座之间,位于中间的座椅转动座的下端设有滑块,所述滑块与滑槽滑动连接。

2. 根据权利要求1所述的多功能椅子扶手,其特征在于:所述升降套管包括内管和外管,所述内管插在外管内,所述内管上设有多个通孔,所述外管设有一个固定孔,所述通孔和固定孔通过固定螺栓固定。

3. 根据权利要求1所述的多功能椅子扶手,其特征在于:所述扶手垫板前端设有垫台,所述扶手垫板和垫台连接处设有加强筋。

4. 根据权利要求1所述的多功能椅子扶手,其特征在于:所述扶手垫板上设有加热装置。

5. 根据权利要求4所述的多功能椅子扶手,其特征在于:所述加热装置上设有海绵垫。

一种多功能椅子扶手

技术领域

[0001] 本实用新型涉及日常生活领域,特别涉及一种多功能椅子扶手。

背景技术

[0002] 众所周知,现在各种各样的椅子在市场上销售,很多椅子都能起到让人休息的作用,可是大部分椅子都没有考虑到不同的人有着不同的身材,而不可移动的椅子扶手往往让人感觉椅子坐着不舒服。

[0003] 针对以上问题,现有技术中也作了些改进,如中国申请号为201520891223.1的实用新型专利公开了一种椅子扶手:包括底座,底座内设有滑槽,滑槽上连接滑块,滑块一侧设有按钮开关,滑块中部设有支撑杆,支撑杆活动连接于扶手杆内,扶手杆为空腔结构,扶手杆上部为扶手面。此设计上下高度和左右位置均能够进行调节,结构简单,操作便捷,但其功能单一,舒适度差,结构强度不好。

实用新型内容

[0004] 本实用新型所要解决的技术问题是提供一种多功能椅子扶手,以解决现有技术中导致的使用不便,操作麻烦,强度差,舒适度差,功能单一等上述多项缺陷。

[0005] 为实现上述目的,本实用新型提供以下的技术方案:一种多功能椅子扶手,包括座椅面板和设置在座椅面板两侧上方的扶手垫板,所述座椅面板向上等距设有三个座椅转动座,所述扶手垫板向下等距设有三个扶手转动座,位于两侧的座椅转动座与位于两侧的扶手转动座通过连接杆铰接,位于中间的座椅转动座与位于中间的扶手转动座通过升降套管连接,所述座椅面板的两侧均设有滑槽,所述滑槽位于两侧的座椅转动座之间,位于中间的座椅转动座的下端设有滑块,所述滑块与滑槽滑动连接。

[0006] 优选的,所述升降套管包括内管和外管,所述内管插在外管内,所述内管上设有多个通孔,所述外管设有一个固定孔,所述通孔和固定孔通过固定螺栓固定。

[0007] 优选的,所述扶手垫板前端设有垫台,所述扶手垫板和垫台连接处设有加强筋。

[0008] 优选的,所述扶手垫板上设有加热装置。

[0009] 优选的,所述加热装置上设有海绵垫。

[0010] 采用以上技术方案的有益效果是:本实用新型结构的多功能椅子扶手,当人坐在座椅面板上时,可以将固定螺栓取下,由于座椅转动座、扶手转动座和连接杆之间是转动连接,所以扶手垫板可以相对于座椅面板前后移动,滑块也在滑槽内滑动,当扶手垫板找到一个合适的位置后,再将通孔和固定孔通过固定螺栓固定住,这样扶手垫板和座椅面板处于固定状态,扶手垫板前端设有垫台,垫台可以放置鼠标、茶杯等常用物品,扶手垫板上设有加热装置,在冬天时人可以用加热装置让手保持温暖,加热装置上设有海绵垫,可以让手保持一个舒适的状态,此设计,使用方便,操作简单,强度高,舒适性好,有多种功能。

附图说明

[0011] 图1是本实用新型的结构示意图；

[0012] 图2是升降套管的结构示意图；

[0013] 图3是连接杆的结构示意图；

[0014] 图4是调节升降套管后的示意图；

[0015] 图5是滑槽的横截面示意图；

[0016] 图6是滑块的立体示意图。

[0017] 其中,1-座椅面板,2-扶手垫板,3-座椅转动座,4-扶手转动座,5-连接杆,6-升降套管,7-滑槽,8-滑块,9-内管,10-外管,11-通孔,12-固定孔,13-固定螺栓,14-垫台,15-加强筋,16-加热装置,17-海绵垫。

具体实施方式

[0018] 下面结合附图详细说明本实用新型的优选实施方式。

[0019] 图1、图2、图3、图4、图5和图6出示本实用新型的具体实施方式:一种多功能椅子扶手,包括座椅面板1和设置在座椅面板1两侧上方的扶手垫板2,所述座椅面板1向上等距设有三个座椅转动座3,所述扶手垫板2向下等距设有三个扶手转动座4,位于两侧的座椅转动座3与位于两侧的扶手转动座4通过连接杆5铰接,位于中间的座椅转动座3与位于中间的扶手转动座4通过升降套管6连接,所述座椅面板1的两侧均设有滑槽7,所述滑槽7位于两侧的座椅转动座3之间,位于中间的座椅转动座3的下端设有滑块8,所述滑块8与滑槽7滑动连接。

[0020] 本实施例中,所述升降套管6包括内管9和外管10,所述内管9插在外管10内,所述内管9上设有多个通孔11,所述外管10设有一个固定孔12,所述通孔11和固定孔12通过固定螺栓13固定,起到升降效果。

[0021] 本实施例中,所述扶手垫板2前端设有垫台14,所述扶手垫板2和垫台14连接处设有加强筋15,方便放置物品,同时增强结构强度。

[0022] 本实施例中,所述扶手垫板2上设有加热装置16,在冬天让人的手保持温暖。

[0023] 本实施例中,所述加热装置16上设有海绵垫17,让人的手保持一个舒适的状态。

[0024] 基于上述:本实用新型结构的多功能椅子扶手,当人坐在座椅面板1上时,可以将固定螺栓13取下,由于座椅转动座3、扶手转动座4和连接杆5之间是转动连接,所以扶手垫板2可以相对于座椅面板1前后移动,滑块8也在滑槽7内滑动,当扶手垫板2找到一个合适的位置后,再将通孔11和固定孔12通过固定螺栓13固定住,这样扶手垫板2和座椅面板1处于固定状态,扶手垫板2前端设有垫台14,垫台14可以放置鼠标、茶杯等常用物品,扶手垫板2上设有加热装置16,在冬天时人可以用加热装置16让手保持温暖,加热装置16上设有海绵垫17,可以让手保持一个舒适的状态,此设计,使用方便,操作简单,强度高,舒适性好,有多种功能。

[0025] 以上所述的仅是本实用新型的优选实施方式,应当指出,对于本领域的普通技术人员来说,在不脱离本实用新型创造构思的前提下,还可以做出若干变形和改进,这些都属于本实用新型的保护范围。

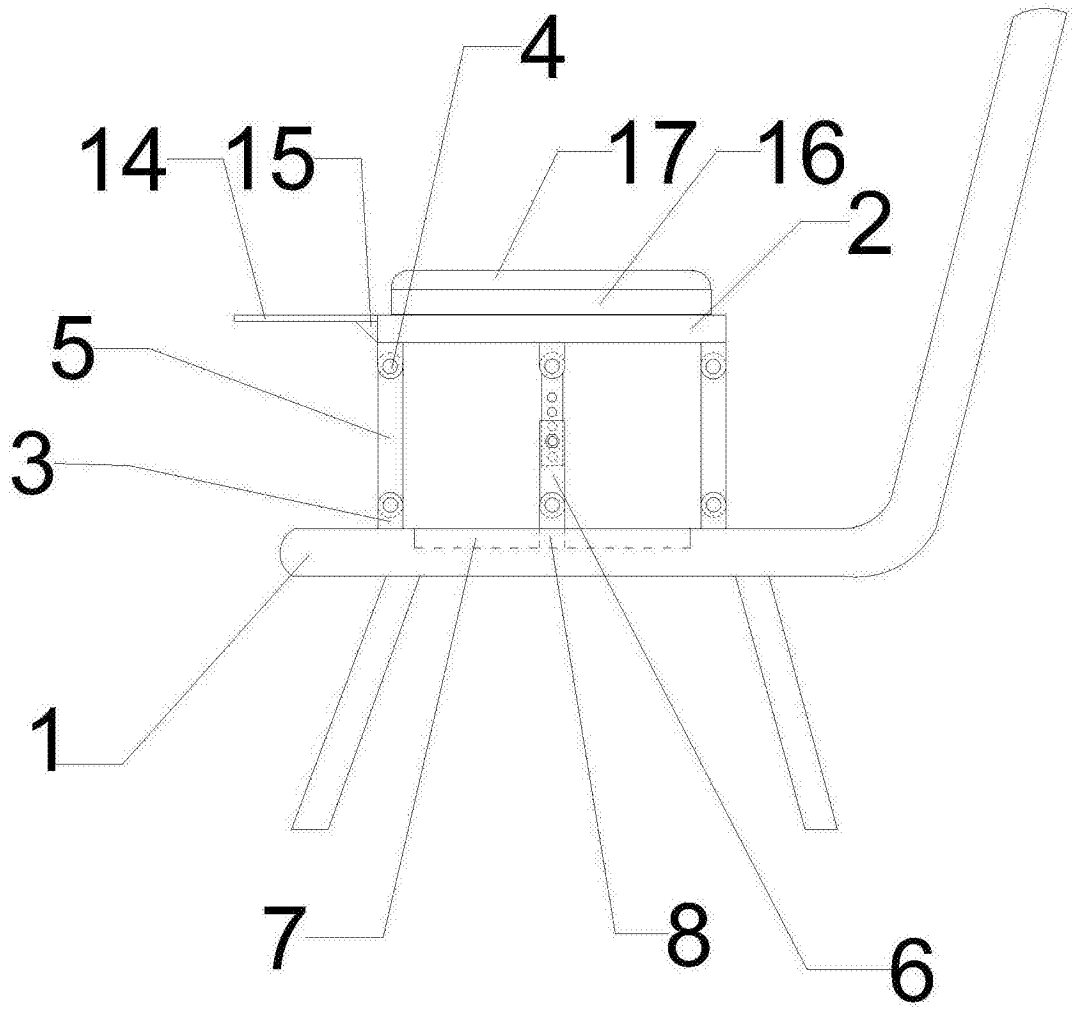


图1

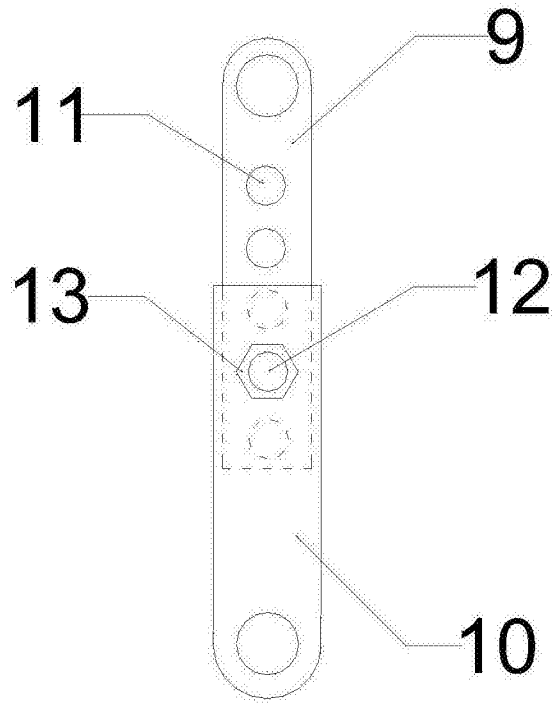


图2

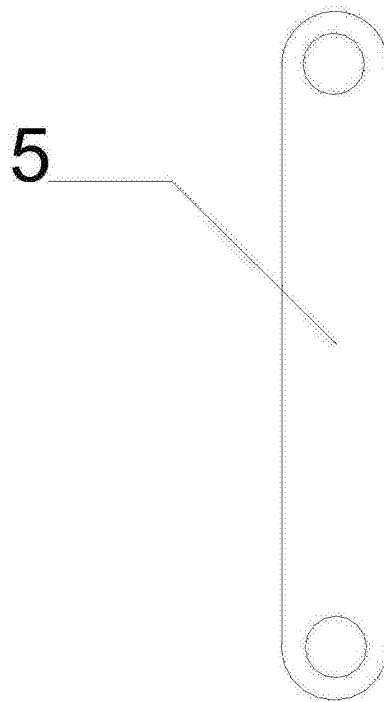


图3

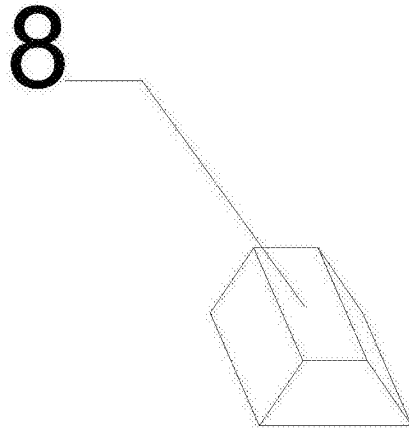


图6