



(12)实用新型专利

(10)授权公告号 CN 206006637 U

(45)授权公告日 2017.03.15

(21)申请号 201620635026.8

(22)申请日 2016.06.24

(73)专利权人 广州馨悦家寝具有限公司

地址 511300 广东省广州市增城石滩镇仙塘村白石江(土名)厂房(A1)

(72)发明人 曾锦熹

(51)Int.Cl.

A47C 27/05(2006.01)

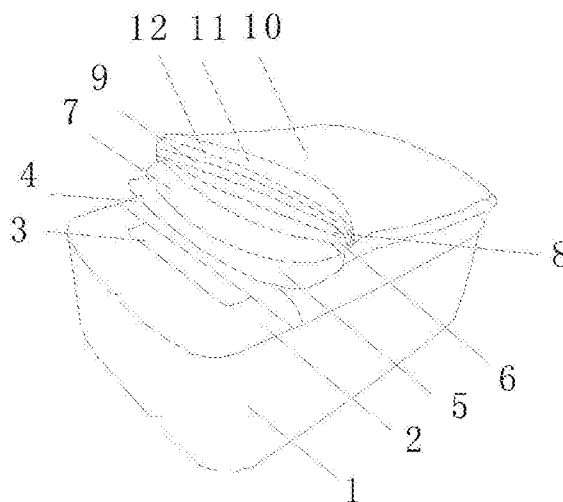
权利要求书1页 说明书2页 附图1页

(54)实用新型名称

一种双弹簧床垫

(57)摘要

本实用新型公开了一种双弹簧床垫,包括床垫本体、硬胶棉层和弹簧,所述床垫本体内部设置有硬胶棉层,且硬胶棉层内部安装有弹簧;所述硬胶棉层顶部设置有棉毡;所述床垫本体上部设置有第一海绵层和第二海绵层,且第一海绵层和第二海绵层之间设置有微型弹簧;所述第二海绵层顶部设置有凝胶记忆棉、乳胶层和丝绵层;所述床垫本体上表面设置有随时空面料,且随时空面料和丝绵层之间填充有羊毛;所述床垫本体为无纺布材料制成;所述硬胶棉层为中间镂空的结构;该双弹簧床垫,它采用在第一海绵层和第二海绵层之间设置有微型弹簧,能够提高回弹性和承托性,并且耐用性更好,实用性强,易于推广使用。



1. 一种双弹簧床垫,包括床垫本体(1)、硬胶棉层(2)和弹簧(3),其特征在于:所述床垫本体(1)内部设置有硬胶棉层(2),且硬胶棉层(2)内部安装有弹簧(3);所述硬胶棉层(2)顶部设置有棉毡(4);所述床垫本体(1)上部设置有第一海绵层(5)和第二海绵层(6),且第一海绵层(5)和第二海绵层(6)之间设置有微型弹簧(7);所述第二海绵层(6)顶部设置有凝胶记忆棉(8)、乳胶层(9)和丝绵层(12);所述床垫本体(1)上表面设置有随时空面料(10),且随时空面料(10)和丝绵层(12)之间填充有羊毛(11)。

2. 根据权利要求1所述的一种双弹簧床垫,其特征在于:所述床垫本体(1)为无纺布材料制成。

3. 根据权利要求1所述的一种双弹簧床垫,其特征在于:所述硬胶棉层(2)为中间镂空的结构。

4. 根据权利要求1所述的一种双弹簧床垫,其特征在于:所述微型弹簧(7)为独立式微型弹簧。

一种双弹簧床垫

技术领域

[0001] 本实用新型涉及床垫技术领域,具体为一种双弹簧床垫。

背景技术

[0002] 床垫是一种为了保证消费者获得健康而又舒适的睡眠而使用的一种介于人体和床之间物品,材质繁多,随着物质文明和技术工艺的不断进步,现代人们使用的床垫种类逐渐趋向多元化,主要有:弹簧床垫、棕榈床垫、乳胶床垫、水床垫、气床垫、磁床垫等,在这些床垫中,弹簧床垫占较大的比重。

[0003] 目前,传统的弹簧床垫结构简单,舒适性一般,回弹性和承托性不够理想,而且,普通的面料温控性较差。

发明内容

[0004] 现有技术难以满足人们的需要,为了解决上述存在的问题,本实用新型提出了一种双弹簧床垫,它采用在第一海绵层和第二海绵层之间设置有微型弹簧,能够提高回弹性和承托性,并且耐用性更好。

[0005] 为实现上述目的,本实用新型提供如下技术方案:一种双弹簧床垫,包括床垫本体、硬胶棉层和弹簧,所述床垫本体内部设置有硬胶棉层,且硬胶棉层内部安装有弹簧;所述硬胶棉层顶部设置有棉毡;所述床垫本体上部设置有第一海绵层和第二海绵层,且第一海绵层和第二海绵层之间设置有微型弹簧;所述第二海绵层顶部设置有凝胶记忆棉、乳胶层和丝绵层;所述床垫本体上表面设置有随时空面料,且随时空面料和丝绵层之间填充有羊毛。

[0006] 进一步,所述床垫本体为无纺布材料制成。

[0007] 进一步,所述硬胶棉层为中间镂空的结构。

[0008] 进一步,所述微型弹簧为独立式微型弹簧。

[0009] 与现有技术相比,本实用新型的有益效果是:该双弹簧床垫,它采用在第一海绵层和第二海绵层之间设置有微型弹簧,能够提高回弹性和承托性,并且耐用性更好,床垫本体上表面的随时空面料具有一定的温控效果,舒适性好,有利于人们的睡眠,实用性强,易于推广使用。

附图说明

[0010] 图1为本实用新型的整体结构示意图;

[0011] 图中:1-床垫本体、2-硬胶棉层、3-弹簧、4-棉毡、5-第一海绵层、6-第二海绵层、7-微型弹簧、8-凝胶记忆棉、9-乳胶层、10-随时空面料、11-羊毛、12-丝绵层。

具体实施方式

[0012] 下面将结合本实用新型实施例中的附图,对本实用新型实施例中的技术方案进行

清楚、完整地描述,显然,所描述的实施例仅仅是本实用新型一部分实施例,而不是全部的实施例。基于本实用新型中的实施例,本领域普通技术人员在没有做出创造性劳动前提下所获得的所有其他实施例,都属于本实用新型保护的范围。

[0013] 请参阅图1,本实用新型提供的一种实施例:一种双弹簧床垫,包括床垫本体1、硬胶棉层2和弹簧3,所述床垫本体1内部设置有硬胶棉层2,且硬胶棉层2内部安装有弹簧3;所述硬胶棉层2顶部设置有棉毡4;所述床垫本体1上部设置有第一海绵层5和第二海绵层6,且第一海绵层5和第二海绵层6之间设置有微型弹簧7;所述第二海绵层6顶部设置有凝胶记忆棉8、乳胶层9和丝绵层12;所述床垫本体1上表面设置有随时空面料10,且随时空面料10和丝绵层12之间填充有羊毛11;所述床垫本体1为无纺布材料制成;所述硬胶棉层2为中间镂空的结构;所述微型弹簧7为独立式微型弹簧。

[0014] 本实用新型双弹簧床垫在使用时,使用者将该床垫本体1平整地铺设在床上,人躺在床上时,在弹簧3和微型弹簧7的配合下,给人体良好的回弹性和承托性,并且与人体直接接触的随时空面料10具有一定的温控效果,摸上去具有冰凉的感觉,有利于人们的睡眠。

[0015] 对于本领域技术人员而言,显然本实用新型不限于上述示范性实施例的细节,而且在不背离本实用新型的精神或基本特征的情况下,能够以其他的具体形式实现本实用新型。因此,无论从哪一点来看,均应将实施例看作是示范性的,而且是非限制性的,本实用新型的范围由所附权利要求而不是上述说明限定,因此旨在将落在权利要求的等同要件的含义和范围内的所有变化囊括在本实用新型内。不应将权利要求中的任何附图标记视为限制所涉及的权利要求。

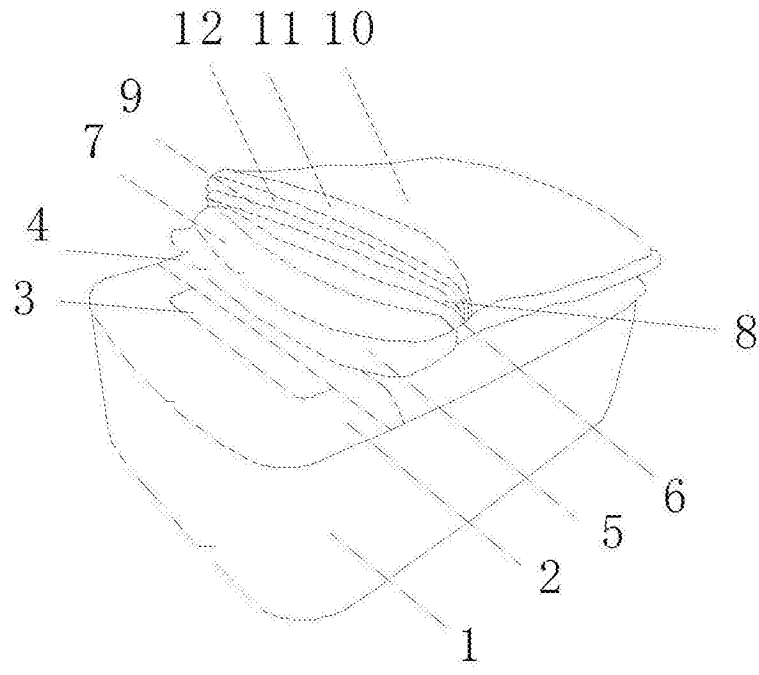


图1