



OFICINA ESPAÑOLA DE  
PATENTES Y MARCAS

ESPAÑA



① Número de publicación: **2 319 247**

② Número de solicitud: 200602112

⑤ Int. Cl.:  
**A01K 5/02** (2006.01)

⑫

SOLICITUD DE PATENTE

A1

⑫ Fecha de presentación: **03.08.2006**

⑬ Fecha de publicación de la solicitud: **05.05.2009**

⑬ Fecha de publicación del folleto de la solicitud:  
**05.05.2009**

⑦ Solicitante/s: **ROTECNA, S.A.**  
**Polígono Industrial, Nau 3**  
**25310 Agramunt, Lleida, ES**

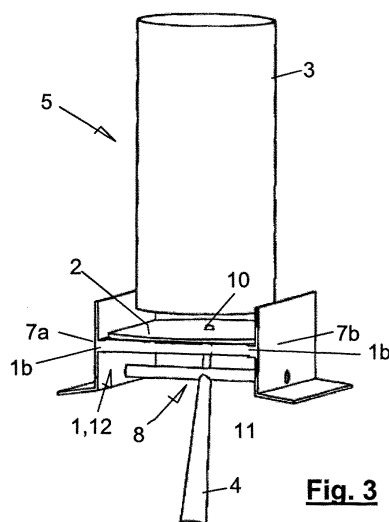
⑧ Inventor/es: **Romeu Guardia, Gener**

④ Agente: **Sugrañes Moliné, Pedro**

④ Título: **Comedera para animales.**

⑤ Resumen:

Comedera para animales que comprende un depósito de almacenaje de pienso provisto de al menos una embocadura inferior, a través de la cual cae el pienso por gravedad, y una correspondiente bandeja distribuidora dispuesta debajo de la embocadura del depósito en la que se acumula el pienso procedente de dicho depósito, comprendiendo además la comedera un cuerpo de soporte de la bandeja distribuidora, una palanca de accionamiento de dicha bandeja distribuidora y unos medios de unión articulada de la palanca de accionamiento al citado cuerpo de soporte, quedando dispuesta la palanca de accionamiento por debajo de la bandeja de distribución siendo susceptible de ser fácilmente accionada por un animal.



**Fig. 3**

ES 2 319 247 A1

## DESCRIPCIÓN

Comedera para animales.

### 5 Sector técnico de la invención

La invención se refiere a una comedera para animales de las que comprende un depósito de almacenaje de pienso provisto de una embocadura inferior, a través de la cual cae el pienso por gravedad, y una correspondiente bandeja distribuidora dispuesta debajo de la embocadura del depósito en la que se acumula el pienso procedente de dicho depósito, estando dicha bandeja distribuidora montada en la comedera desplazablemente respecto de la embocadura del depósito para originar la caída del pienso acumulado sobre ella al ser desplazada súbitamente de su posición por un animal.

### Antecedentes de la invención

15 Por el documento US 5839389 se conocen comederas que descargan cantidades similares de pienso cada vez que un componente de la comedera es accionado por un animal.

20 La comedera descrita en el documento US 5839389 comprende de un modo en sí conocido un depósito de almacenaje de pienso provisto de una boca de salida inferior a través de la cual cae el pienso por gravedad. Dicha comedera está provista de una bandeja distribuidora dispuesta debajo de la boca del depósito de almacenaje, la cual está permanentemente abierta, en la que se acumula el pienso procedente de dicho depósito.

25 La bandeja de distribución está fijada en el extremo inferior de una varilla de suspensión que atraviesa verticalmente el interior del depósito de almacenaje, de modo que la citada bandeja distribuidora queda a su vez suspendida con posibilidad de balanceo si es empujada lateralmente por un animal. Cuando esto ocurre, se origina la caída del pienso acumulado en la bandeja distribuidora a la vez que se descarga más pienso del depósito de almacenaje, el cual tiende a ocupar el espacio libre del pienso desplazado en la bandeja de distribución.

30 La comedera descrita permite regular con relativa facilidad la distancia de separación entre la bandeja distribuidora y la boca del depósito de almacenaje, variando la altura de suspensión de la bandeja distribuidora. A mayor distancia de separación, mayor es la cantidad de pienso que cae del depósito de almacenaje y es acumulada en la bandeja distribuidora y, por lo tanto, mayor cantidad de pienso es vertida desde de la bandeja distribuidora cuando un animal la desplaza súbitamente de su posición.

35 La comedera descrita en US 5839389 presenta sin embargo algunos inconvenientes. En primer lugar, en aquellas situaciones en las que el depósito de almacenaje contiene grandes cantidades de pienso y éste alcanza cierta altura dentro del depósito de almacenaje, el movimiento de la varilla de suspensión, que discurre por el interior del depósito de almacenaje, se ve impedido por el pienso contenido y agolpado con cierta presión en la zona próxima a la boca de salida del depósito de de almacenaje. En consecuencia, cuando un animal empuja la bandeja distribuidora ésta se balancea con dificultad. Esta dificultad de movimiento puede ocasionar además que la bandeja no retornase a su posición original después de ser empujada por el animal, dando lugar a un funcionamiento irregular de la comedera al ser empujada de nuevo por un animal.

45 Para evitar este inconveniente, la bandeja distribuidora está provista en su cara superior de un cuerpo troncocónico, cuyo propósito es el de repartir uniformemente sobre la bandeja de distribución el pienso que cae del depósito de almacenaje y forzar a la bandeja a ocupar su posición original.

50 Es un objetivo de la presente invención dar a conocer una solución alternativa a las comederas convencionales y más en concreto a las comederas como la descrita en la patente US 5839389, que sea simple constructivamente y cuyo funcionamiento no se vea alterado cuando la cantidad de pienso contenida en el depósito de almacenaje sea elevada.

### Explicación de la invención

55 La comedera para animales objeto de la invención comprende un depósito de almacenaje de pienso provisto de al menos una embocadura inferior, a través de la cual cae el pienso por gravedad, y una correspondiente bandeja distribuidora dispuesta debajo de la embocadura del depósito en la que se acumula el pienso procedente de dicho depósito, estando dicha bandeja distribuidora montada en la comedera desplazablemente respecto de la embocadura del depósito para originar la caída del pienso acumulado sobre ella al ser desplazada súbitamente de su posición.

60 En esencia, la comedera se caracteriza porque está dotada de un cuerpo de soporte de la bandeja distribuidora; de una palanca de accionamiento de la bandeja distribuidora dispuesta por debajo de esta última y susceptible de ser fácilmente accionada por un animal; y de unos medios de unión articulada de la palanca de accionamiento al citado cuerpo de soporte.

65 Según otra característica de la invención, la unión articulada de la palanca de accionamiento con el cuerpo de soporte de la bandeja de distribución está situada por encima del centro de gravedad de la palanca de accionamiento,

con lo que ésta adopta por efecto de la gravedad una posición de equilibrio cuando no es empujada por un animal, retornando automáticamente a la citada posición de equilibrio después de ser desplazada de la misma.

5 Alternativamente, los medios de unión articulada entre la palanca de accionamiento y el cuerpo de soporte están dotados de medios de retorno adaptados para que la citada palanca de accionamiento adopte automáticamente una posición de equilibrio cuando no es empujada por un animal, retornando automáticamente a la citada posición de equilibrio después de ser desplazada de la misma.

10 De acuerdo a otra característica de la invención, la bandeja de distribución está provista de un orificio pasante que es atravesado por el extremo superior de la palanca de accionamiento y, preferentemente, el orificio pasante está practicado en la zona central de la bandeja de distribución.

15 En una variante alternativa, la bandeja de distribución está provista en su cara inferior de un cuerpo tubular abierto inferiormente, a modo de cubo invertido, en el que se introduce y asegura el extremo superior de la palanca de accionamiento.

20 Según otra característica de la comedera, el cuerpo de soporte está provisto de dos paredes enfrentadas, dispuestas separadas entre sí una distancia aproximada a la anchura de la bandeja de distribución y provistas de unos medios de apoyo para los bordes laterales de la bandeja de distribución, la cual descansa sobre los citados medios de apoyo preferentemente en una posición horizontal.

25 De acuerdo con otra característica de la invención, los medios de unión articulada comprenden un eje de giro unido a las paredes enfrentadas del cuerpo de soporte y al que está unida la palanca de accionamiento con posibilidad de giro alrededor del eje longitudinal del citado eje de giro.

30 En una realización preferida, la comedera comprende además unos medios para la regulación de la distancia de separación entre la bandeja de distribución y la embocadura inferior del depósito de almacenaje.

### Breve descripción de los dibujos

35 En los dibujos adjuntos se ilustra, a título de ejemplo no limitativo, dos variantes de una comedera según la invención. En concreto:

40 En la Fig. 1, se ha representado una primera variante de la comedera en alzado frontal;

45 en las Figs. 2a y 2b, se ha representado la comedera de la Fig.1 en alzado lateral y en sección según el plano especular CC señalado en la Fig. 1 y según dos posiciones de la palanca de accionamiento y por ende de la bandeja distribuidora;

50 en la Fig. 3, se ha representado una vista en perspectiva de una segunda variante de la comedera según la invención;

55 en la Fig. 4, se ha representado la bandeja de distribución apoyada sobre unos medios de apoyo y conectada a la palanca de accionamiento según una tercera variante de la invención.

### Descripción detallada de los dibujos

60 La comedera 5 representada en la Fig. 1 comprende un depósito de almacenaje 3 de pienso provisto de una embocadura inferior 6, a través de la cual el pienso cae por gravedad, y una correspondiente bandeja distribuidora 2, dispuesta a cierta distancia debajo de la embocadura inferior 6 de dicho depósito 3, en la que se acumula el pienso procedente del depósito de almacenaje 3.

65 Tal y como se aprecia en dicha Fig. 1, la comedera 5 está dotada de un cuerpo de soporte 7 para la bandeja distribuidora 2. Este cuerpo de soporte 7 está provisto de dos paredes enfrentadas 7a y 7b, dispuestas separadas entre sí una distancia aproximada a la anchura de la bandeja de distribución 2, dotadas de unos medios de apoyo 1 para la bandeja de distribución 2. En el ejemplo de la Fig. 1, los medios de apoyo 1 están constituidos por un par de salientes transversales la de poco vuelo dispuestos en las paredes enfrentadas 7a y 7b del cuerpo de soporte 7 a la misma altura y enfrentadamente, sobre los que descansan los bordes laterales 2' opuestos de la bandeja de distribución 2 la cual queda apoyada de forma estable y en posición horizontal.

70 La bandeja distribuidora 2 está destinada a ser desplazada por un animal, de modo que su movimiento origine la caída del pienso acumulado sobre ella. A tal efecto, la comedera 5 está provista de una palanca de accionamiento 4 de la bandeja de distribución 2, que está colocada por debajo de dicha bandeja distribuidora 2 y se prolonga por debajo de ella una longitud suficiente para ser accionada sin dificultad por un animal.

75 La palanca de accionamiento 4 está unida articuladamente con el cuerpo de soporte 7 a través de unos medios de unión articulada 8, descritos en detalle más adelante, y está unida por su extremo superior a la bandeja de distribución 2. En el ejemplo de la Fig. 1, la bandeja de distribución 2 está provista de un orificio pasante 9 que es atravesado por el

extremo superior 10 de la palanca de accionamiento 4, con lo que el giro de la palanca de accionamiento 4 se transmite a la bandeja de distribución 2 provocando su desplazamiento horizontal sobre los medios de apoyo 1. Tal y como se aprecia en la Fig. 1, el orificio pasante 9 está practicado en la zona central de la bandeja de distribución 2 para facilitar el arrastre de la bandeja de distribución 2 al girar la palanca de accionamiento 4.

Los medios de unión articulada 8 entre la palanca de accionamiento 4 y el cuerpo de soporte 7 comprenden un eje de giro 11, unido horizontalmente y con capacidad de giro alrededor de su eje longitudinal 11' a las paredes enfrentadas 7a y 7b del cuerpo de soporte 7, al que está unida firmemente la palanca de accionamiento 4 la cual puede girar alrededor del eje longitudinal 11' del eje de giro 11.

En las Figs. 2a y 2b se ha representado la comedera 5 de la Fig. 1, seccionada según un plano especular, en las que la bandeja de distribución 2 adopta dos posiciones diferentes. Puede observarse que en la Fig. 2a la palanca de accionamiento 4 adopta una posición vertical mientras que en la Fig. 2a, la palanca de accionamiento ha sido desplazada de la posición original representada en la Fig. 2a provocando el desplazamiento de su extremo superior 10 y por ende el desplazamiento horizontal de la bandeja de distribución 2, en el sentido que indica la flecha de la Fig. 2b.

Según otra variante representada en la Fig. 4, en lugar de dotar a la bandeja de distribución 2 de un orificio pasante 9, la bandeja de distribución 2 está provista en su cara inferior de un cuerpo tubular 12 abierto inferiormente, a modo de cubo invertido, en el que se introduce y asegura el extremo superior 10 de la palanca de accionamiento 4. Preferentemente, al igual que en la variante en la que la bandeja de distribución 2 está provista del orificio pasante 9, la citada pieza hueca está también situada en la zona central de la bandeja de distribución 2.

Con el propósito de que la palanca de accionamiento 4 retorne automáticamente a la posición representada en la Fig. 2a, el centro de gravedad de la palanca de accionamiento 4 se sitúa por debajo de su unión articulada con el cuerpo de soporte 7, es decir por debajo de su unión con el eje de giro 11. De este modo, la palanca de accionamiento 4 adopta automáticamente, por efecto de la gravedad, la posición de equilibrio representada en la Fig. 2a cuando no es empujada por un animal, retornando automáticamente a la citada posición de equilibrio después de ser desplazada de la misma. Se observa en las Figs. 1, 2a y 2b que el grosor de la palanca de accionamiento 4 es mayor cuanto más cercano a su extremo inferior, precisamente para favorecer el efecto descrito y facilitar el retorno automático de la palanca de accionamiento 4 a su posición de equilibrio, adoptando una posición en la que el acceso a dicha palanca de accionamiento 4 no presenta ninguna dificultad para un animal.

Aunque no esté representado, se prevé que el retorno automático de la palanca de accionamiento 4 desde una posición en la que la bandeja de distribución 2 está desplazada, como se representa en la Fig. 2b, hasta una posición de equilibrio, cuando el animal deja de empujar la palanca de accionamiento 4, pueda ser provocado por el empuje o la tracción de unos medios elásticos, provistos a tal efecto en los medios de articulación 8.

La comedera 5 representada en perspectiva en la Fig. 3 comprende los mismos elementos que la comedera 5 de la Fig. 1, con la diferencia de que la variante representada en esta Fig. 3 comprende unos medios de apoyo 1b diferentes a los de la comedera 5 según la variante de la Fig. 1.

En concreto, los medios de apoyo 1b de la comedera 5 de la Fig. 3 están constituidos por un par de barras paralelas, una anterior y una posterior (de las que tan sólo es visible la barra anterior en el Fig. 3), que se extienden desde una pared 7a del cuerpo de soporte 7 hasta la pared enfrentada 7b del mismo cuerpo de soporte 7. Los extremos de dichas barras están firmemente unidos a las citadas paredes 7a y 7b, con lo que aguantan perfectamente el peso de la bandeja de distribución 2 y del pienso acumulado sobre ésta, y están dispuestas suficientemente separadas para permitir el apoyo estable de la bandeja de distribución 2 cuando la palanca de accionamiento 4 está en su posición de equilibrio, y la bandeja de distribución está centrada respecto de embocadura 6 del depósito de almacenaje 3, y cuando la palanca de accionamiento 4 es desplazada por un animal, desplazándose a su vez la bandeja de distribución 2. Entre las dos barras que constituyen los medios de apoyo 1b, queda dispuesto el extremo superior 10 de la palanca de accionamiento 4.

Se contempla la posibilidad de que las barras que constituyen los citados medios de apoyo 1b estén dotadas de una sección cuadrangular o circular, siendo esta última variante la que opone menor resistencia al deslizamiento de la bandeja de distribución 2 apoyada sobre dichas barras. En la Fig. 4, se ha representado la bandeja de distribución 2, en sección, de una comedera según una tercera variante en la que dicha bandeja de distribución está apoyada sobre dos barras, que constituyen los medios de apoyo 1b, de sección circular y en la que la conexión entre la bandeja de distribución 2 y la palanca de accionamiento 4 se lleva a cabo mediante la introducción del extremo superior 10 de dicha palanca de accionamiento en el cuerpo tubular 12 provisto en la cara inferior de la bandeja de distribución 2.

En cuanto a los medios de regulación de la distancia de separación D entre la bandeja distribuidora 2 y la embocadura inferior 6 del depósito de almacenaje 3, éstos comprenden de un modo en sí conocido, de medios para la elevación y descenso del cuerpo de soporte 7 y/o del depósito de almacenaje 3.

REIVINDICACIONES

5 1. Comedera (5) para animales que comprende un depósito de almacenaje (3) de pienso provisto de al menos una embocadura inferior (6), a través de la cual cae el pienso por gravedad, y una correspondiente bandeja distribuidora (2) dispuesta debajo de la embocadura del depósito en la que se acumula el pienso procedente de dicho depósito, estando dicha bandeja distribuidora montada en la comedera desplazablemente respecto de la embocadura del depósito para originar la caída del pienso acumulado sobre ella al ser desplazada súbitamente de su posición, **caracterizada** porque la comedera está dotada de un cuerpo de soporte (7) de la bandeja distribuidora; de una palanca de accionamiento (4) de la bandeja distribuidora dispuesta por debajo de esta última y susceptible de ser fácilmente accionada por un animal; y de unos medios de unión articulada (8) de la palanca de accionamiento al citado cuerpo de soporte.

15 2. Comedera (5) según la reivindicación 1, **caracterizada** porque la unión articulada de la palanca de accionamiento (4) con el cuerpo de soporte (7) de la bandeja de distribución (2) está situada por encima del centro de gravedad de la palanca de accionamiento, con lo que ésta adopta por efecto de la gravedad una posición de equilibrio cuando no es empujada por un animal, retornando automáticamente a la citada posición de equilibrio después de ser desplazada de la misma.

20 3. Comedera (5) según la reivindicación 1, **caracterizada** porque los medios de unión articulada (8) entre la palanca de accionamiento (4) y el cuerpo de soporte (7) están dotados de medios de retorno adaptados para que la citada palanca de accionamiento adopte automáticamente una posición de equilibrio cuando no es empujada por un animal, retornando automáticamente a la citada posición de equilibrio después de ser desplazada de la misma.

25 4. Comedera (5) según las reivindicaciones anteriores, **caracterizada** porque la bandeja de distribución (2) está provista de un orificio pasante (9) que es atravesado por el extremo superior (10) de la palanca de accionamiento (4).

5. Comedera (5) según la reivindicación anterior, **caracterizada** porque el orificio pasante (9) está practicado en la zona central de la bandeja de distribución (2).

30 6. Comedera (5) según las reivindicaciones 1 a 4, **caracterizada** porque la bandeja de distribución (2) está provista en su cara inferior de un cuerpo tubular (12) abierto inferiormente, a modo de cubo invertido, en el que se introduce y asegura el extremo superior (10) de la palanca de accionamiento (4).

35 7. Comedera (5) según las reivindicaciones anteriores, **caracterizado** porque el cuerpo de soporte (7) está provisto de dos paredes enfrentadas (7a, 7b), dispuestas separadas entre sí una distancia aproximada a la anchura de la bandeja de distribución (2) y provistas de unos medios de apoyo (1a; 1b) para la bandeja de distribución (2), la cual descansa sobre los citados medios de apoyo preferentemente en una posición horizontal.

40 8. Comedera (5) según la reivindicación anterior, **caracterizada** porque los medios de unión articulada (8) comprenden un eje de giro (11) unido a las paredes enfrentadas (7a, 7b) del cuerpo de soporte (7) al que está unida la palanca de accionamiento (4) con posibilidad de giro alrededor del eje longitudinal (11') del citado eje de giro.

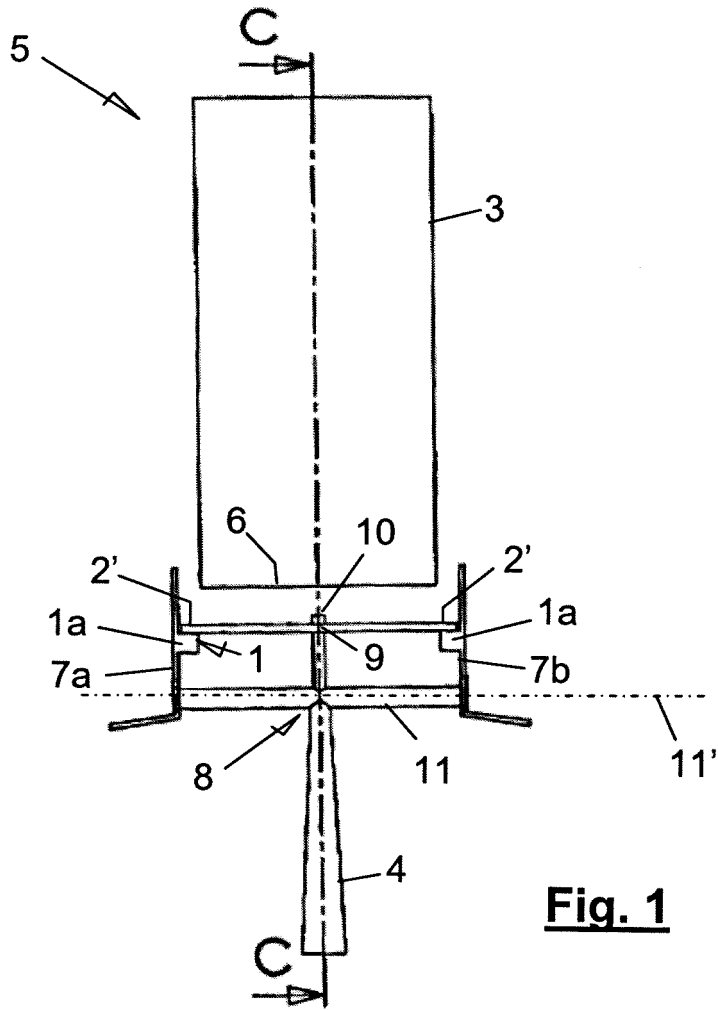
45 9. Comedera (5) según las reivindicaciones anteriores, **caracterizada** porque comprende unos medios para la regulación de la distancia de separación (D) entre la bandeja de distribución (2) y la embocadura inferior (6) del depósito de almacenaje (3).

50

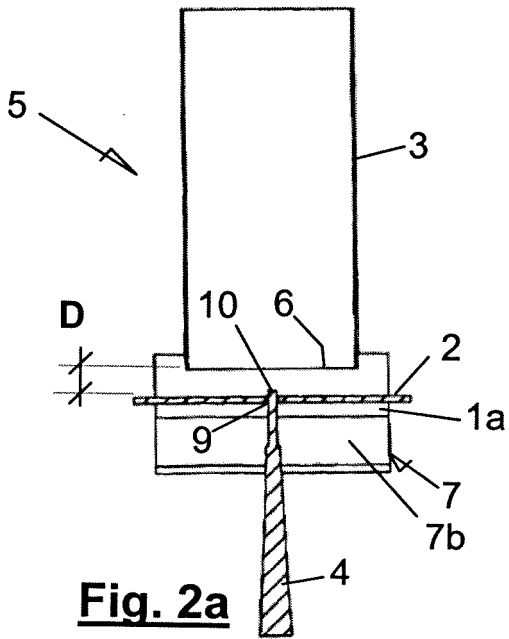
55

60

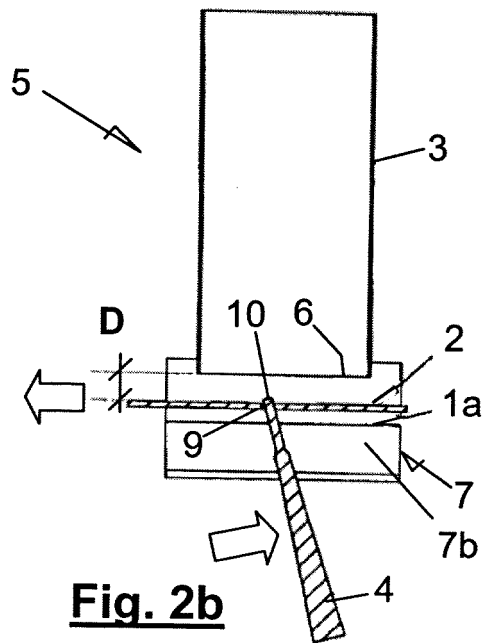
65



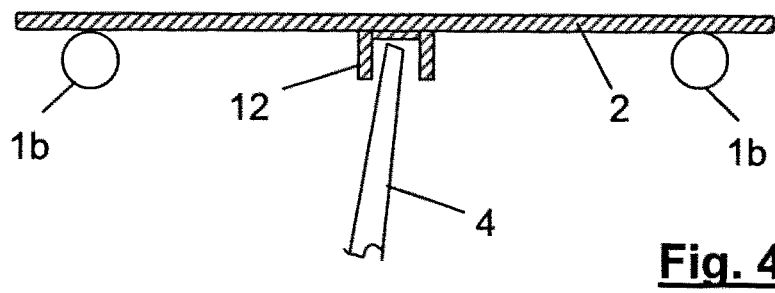
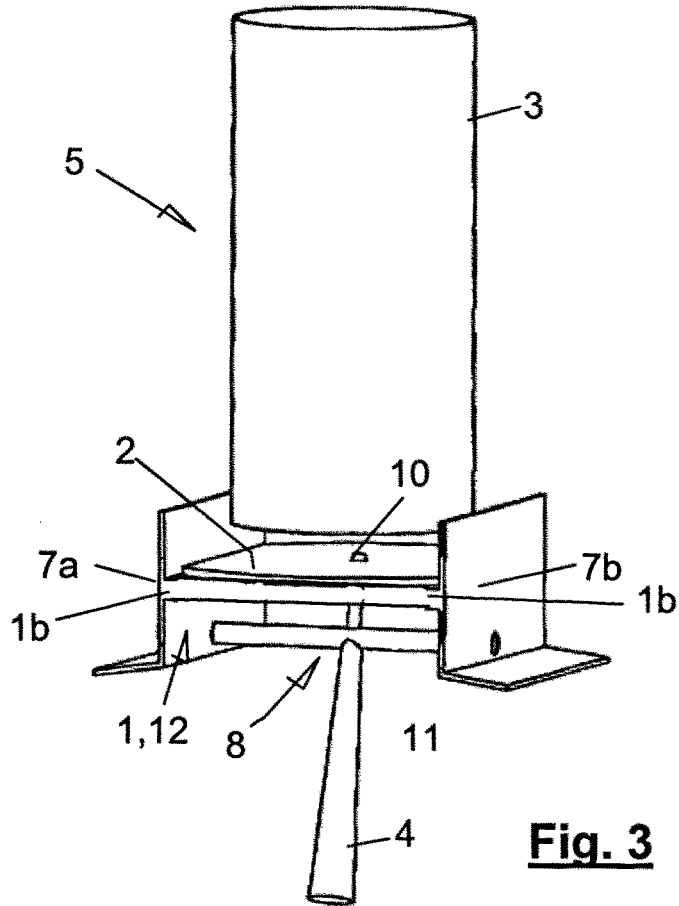
**Fig. 1**



**Fig. 2a**



**Fig. 2b**





OFICINA ESPAÑOLA DE  
PATENTES Y MARCAS

ESPAÑA

① ES 2 319 247

② Nº de solicitud: 200602112

③ Fecha de presentación de la solicitud: 03.08.2006

④ Fecha de prioridad:

## INFORME SOBRE EL ESTADO DE LA TÉCNICA

⑤ Int. Cl.: **A01K 5/02** (2006.01)

### DOCUMENTOS RELEVANTES

Categoría	Documentos citados	Reivindicaciones afectadas
A	GB 2132867 A (JENSEN HARRY MARTINUS SERUP) 18.07.1984, todo el documento.	1,9
A	US 5839389 A (FUJII et al.) 24.11.1998, página 5, línea 54 - página 7, línea 33; figuras 5-8.	1,9
A	ES 1037768 U (UTRILLA REGANO MARTIN; UTRILLA GARCIA MARTIN; GARCIA RECACHA) 01.04.1998, página 3, línea 51 - página 4, línea 63; figuras.	1
A	ES 1060192 U (TIGSA) 01.08.2005, página 2, líneas 27-55; figuras.	1
A	ES 2218414 T3 (EGEBJERG MASKINFABRIK AS) 16.11.2004	

#### Categoría de los documentos citados

X: de particular relevancia

Y: de particular relevancia combinado con otro/s de la misma categoría

A: refleja el estado de la técnica

O: referido a divulgación no escrita

P: publicado entre la fecha de prioridad y la de presentación de la solicitud

E: documento anterior, pero publicado después de la fecha de presentación de la solicitud

#### El presente informe ha sido realizado

para todas las reivindicaciones

para las reivindicaciones nº:

Fecha de realización del informe

13.04.2009

Examinador

E. Carasatorre Rueda

Página

1/1