



[12] 实用新型专利说明书

专利号 ZL 200620156467.6

[45] 授权公告日 2008年2月20日

[11] 授权公告号 CN 201024399Y

[22] 申请日 2006.12.7

[21] 申请号 200620156467.6

[73] 专利权人 福建龙马专用车辆制造有限公司

地址 364012 福建省龙岩市龙岩经济技术开发区

[72] 发明人 袁丹红

[74] 专利代理机构 厦门市首创君合专利事务所有限公司

代理人 周 晖

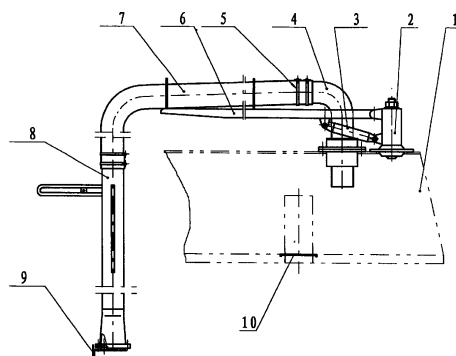
权利要求书 1 页 说明书 3 页 附图 1 页

[54] 实用新型名称

扫路车辅助抽吸装置

[57] 摘要

本实用新型涉及一种扫路车辅助抽吸装置。它包括：扫路车垃圾箱体主抽吸装置组成，在扫路车垃圾箱体上部加设一由转座及其外伸杆、气缸组成的支撑旋转机构和一旋转内管、喉箍及其连通的橡胶管、手持吸管和连接手持吸管底部吸口可开合的堵风板组成的辅助抽吸装置，气缸顶杆连接外伸杆，外伸杆伸出段连接托起橡胶管及其连接的手持吸管，扫路车垃圾箱体下部吸口加设一可开合的盖板，从而能实现主抽吸与辅助抽吸的相互转化和橡胶管及其连接的手持吸管绕扫路车垃圾箱体旋转可360°任意转动和远近移动。它具有结构简单紧凑、操作方便、工作效率高等优点，既能有效地清扫收集路面垃圾又能收集扫路车不能到达的道路两侧垃圾，适于环卫作业扫路车改造和应用。



1. 一种扫路车辅助抽吸装置，它包括：扫路车垃圾箱体主抽吸装置组成，其特征在于扫路车垃圾箱体（1）上部加设一由转座（2）及其外伸杆（6）、气缸（3）组成的支撑旋转机构和一旋转内管（4）、喉箍（5）及其连通的橡胶管（7）、手持吸管（8）和连接手持吸管（8）底部吸口可开合的堵风板（9）组成的辅助抽吸装置，气缸（3）顶杆连接外伸杆（6），外伸杆（6）伸出段连接托起橡胶管（7）及其连接的手持吸管（8），扫路车垃圾箱体（1）下部吸口加设一可开合的盖板（10）。

2. 根据权利要求1所述的扫路车辅助抽吸装置，其特征是所述的手持吸管（8）的底部吸口为下大上小的椎台型管。

3. 根据权利要求1或2所述的扫路车辅助抽吸装置，其特征是所述的手持吸管（8）设有一手柄。

扫路车辅助抽吸装置

一. 技术领域

本实用新型涉及一种环卫作业扫路车的垃圾抽吸装置，尤其是一种扫路车辅助抽吸装置。

二. 背景技术

随着科技和经济的不断发展，人民的生活日益提高，城乡道路的人工清洁卫生作业已逐渐由诸如扫路车、清洗车等环卫作业汽车所替代。已知的扫路车能将扫刷范围内的垃圾汇集抽吸到扫路车垃圾箱体内，但对于道路两侧的人行道或草地上的纸屑、落叶、废弃物等垃圾则无法清扫收集。

三. 发明内容

本实用新型的任务是提供一种扫路车辅助抽吸装置，它既能有效地收集扫路车扫刷范围内的垃圾，又能将收集道路两侧的垃圾。

为完成此任务，本实用新型采用如下方式进行：

扫路车辅助抽吸装置，它包括：扫路车垃圾箱体主抽吸装置组成，在扫路车垃圾箱体上部加设一由转座及其外伸杆、气缸组成的支撑旋转机构和一旋转内管、喉箍及其连通的橡胶管、手持吸管和连接手持吸管底部吸口可开合的堵风板组成的辅助抽吸装置，气缸顶杆连接外伸杆，外伸杆伸出段连接托起橡胶管及其连接的手持吸管，扫路

车垃圾箱体下部吸口加设一可开合的盖板。

本实用新型因为在扫路车垃圾箱体上部加设一由转座及其外伸杆、气缸组成的支撑旋转机构和一旋转内管、喉箍及其连通的橡胶管、手持吸管和连接手持吸管底部吸口可开合的堵风板组成的辅助抽吸装置，可由保洁人员手持吸管绕扫路车 360° 任意转动或远近移动，所以能将收集道路两侧的垃圾；同时由于扫路车垃圾箱体下部吸口加设一可开合的盖板，所以不影响扫路车垃圾箱体途径道路主抽吸垃圾；此外由于不在于改变扫路车垃圾箱体已有的负压构造，所以总体结构仍然简单紧凑。

四. 附图说明

实用新型的具体结构由以下附图给出。

图 1 是根据本实用新型提出的一种扫路车辅助抽吸装置主视图。

附图中各标识表示：

1. 扫路车垃圾箱体
2. 转座
3. 气缸
4. 旋转内管
5. 喉箍
6. 外伸杆
7. 橡胶管
8. 手持吸管
9. 堵风板
10. 盖板

以下结合附图对本实用新型作进一步详细描述。

五. 具体实施方式

如图 1 所示，本实用新型提出的扫路车辅助抽吸装置包括：扫路车垃圾箱体主抽吸装置组成，在扫路车垃圾箱体 1 上部加设一由转座 2 及其外伸杆 6、气缸 3 组成的支撑旋转机构和一旋转内管 4、喉箍 5 及其连通的橡胶管 7、手持吸管 8 和连接手持吸管 8 底部吸口可

开合的堵风板 9 组成的辅助抽吸装置，气缸 3 顶杆连接外伸杆 6，外伸杆 6 伸出段连接托起橡胶管 7 及其连接的手持吸管 8，扫路车垃圾箱 1 下部吸口加设一可开合的盖板 10，从而能实现主抽吸与辅助抽吸的相互转化和橡胶管 7 及其连接的手持吸管 8 绕扫路车垃圾箱体旋转内管 4 可 360° 任意转动。

所述的手持吸管（8）的底部吸口为下大上小的椎台型管，更有利于吸纳垃圾。

所述的手持吸管（8）设有一手柄，更有利于移动位置。

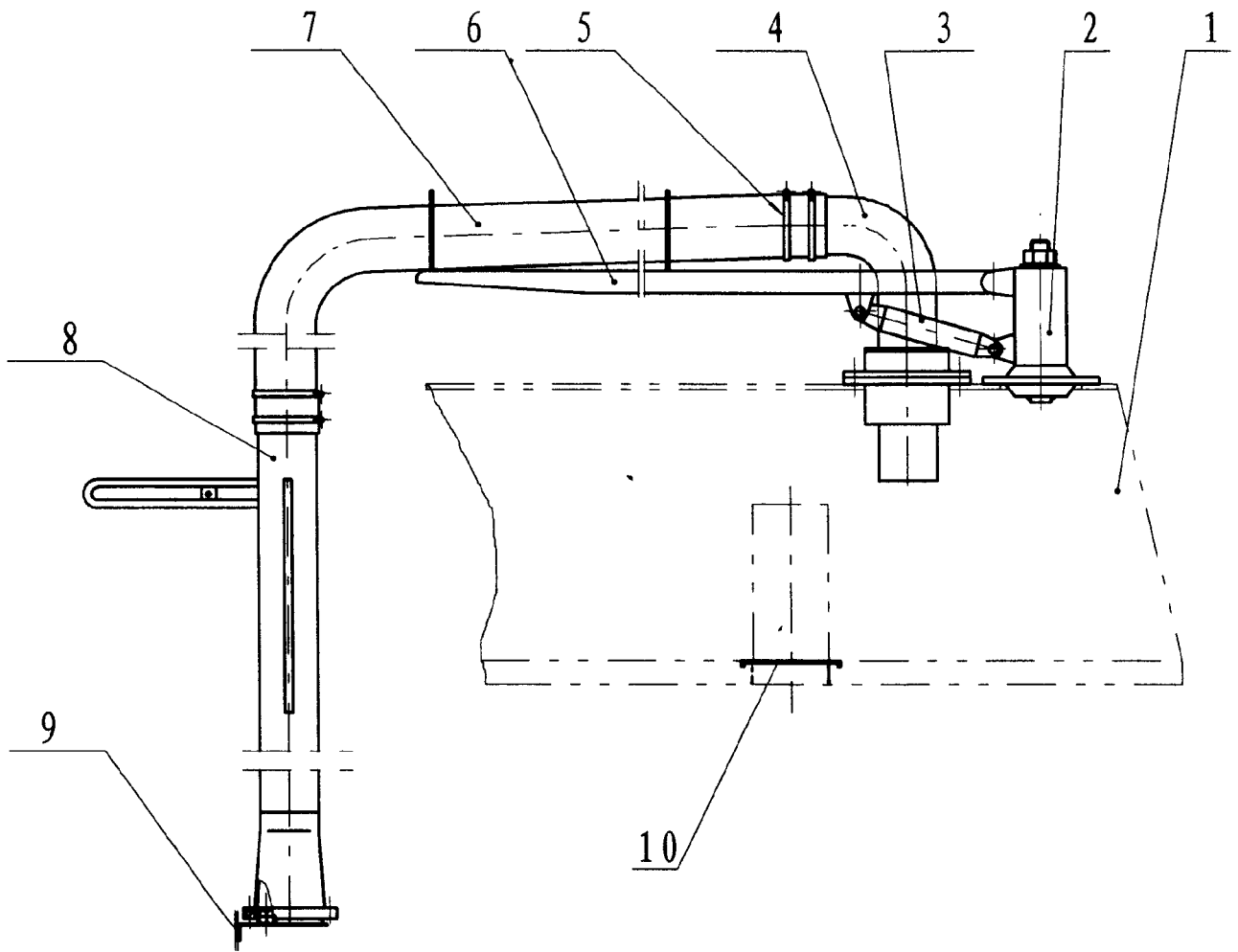


图 1