



(12)实用新型专利

(10)授权公告号 CN 210399026 U

(45)授权公告日 2020.04.24

(21)申请号 201920624106.7

H05K 7/20(2006.01)

(22)申请日 2019.04.30

(ESM)同样的发明创造已同日申请发明专利

(73)专利权人 宁波方太厨具有限公司

地址 315336 浙江省宁波市杭州湾新区滨海二路218号

(72)发明人 罗灵 杨均 肖星 李怀峰

戎胡斌 曹骥 郑军妹

(74)专利代理机构 宁波诚源专利事务所有限公司

33102

代理人 徐雪波 陈蕾

(51)Int.Cl.

F24C 11/00(2006.01)

F24C 15/18(2006.01)

F24C 15/20(2006.01)

F25B 21/02(2006.01)

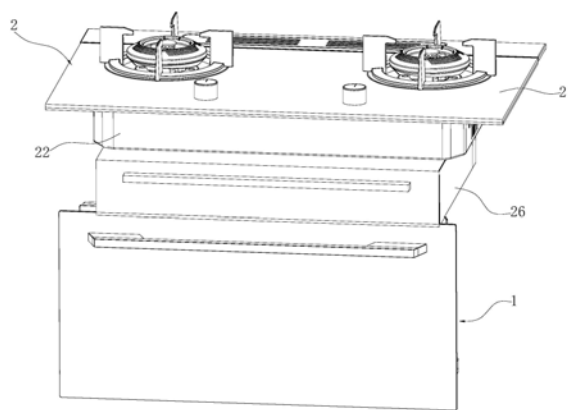
权利要求书2页 说明书5页 附图8页

(54)实用新型名称

一种带烹饪装置的集成灶

(57)摘要

本实用新型涉及一种带有烹饪装置的集成灶,包括具有烹饪腔的烹饪装置和灶具,上述灶具包括有灶壳,所述灶具设置在烹饪装置的上方,且该灶具与烹饪装置之间设置有内部具排气内腔的排气层,该排气层的侧面开设有与其排气内腔相通的侧排气口,且该排气层上还是开设有与其排气内腔相通的气体入口,所述烹饪腔上开设有第一出气口,该第一出气口与该气体入口相流体连通。与现有技术相比,本实用新型能实现烹饪腔中的烟气由下至上、侧面排放,不仅避免了烹饪腔中的烟气对用户的干扰和对橱柜的影响,而且能提供排烟效率。



1. 一种带有烹饪装置的集成灶,包括具有烹饪腔(10)的烹饪装置(1)和灶具,上述灶具包括有灶壳(2),其特征在于,所述灶具设置在烹饪装置(1)的上方,且该灶具与烹饪装置(1)之间设置有内部具排气内腔(260)的排气层(26),该排气层(26)的侧面开设有与其排气内腔(260)相通的侧排气口(261),且该排气层(26)上还是开设有与其排气内腔(260)相通的气体入口(262),所述烹饪腔(10)上开设有第一出气口(101),该第一出气口(101)与该气体入口(262)相流体连通。

2. 如权利要求1所述的集成灶,其特征在于,所述灶壳(2)上开设有在其内部相流体连通的第一进气口(221)和第一排气口(211),上述烹饪腔(10)的第一出气口(101)分别与所述灶壳(2)的第一进气口(221)和排气层(26)的气体入口(262)相流体连通。

3. 如权利要求2所述的集成灶,其特征在于,所述灶壳(2)包括底盘(22)和盖合在该底盘(22)的开口上的面板(21),上述灶壳(2)的第一排气口(211)开设在面板(21)上,上述灶壳(2)的第一进气口(221)开设在底盘(22)的底壁上,上述烹饪腔(10)的第一出气口(101)开设在烹饪腔(10)的背面上,该第一出气口(101)与上述第一进气口(221)通过排气管(3)连通。

4. 如权利要求3所述的集成灶,其特征在于,所述第一排气口(211)开设在面板(21)的后侧端。

5. 如权利要求3所述的集成灶,其特征在于,所述灶壳(2)的内腔中安装有工作时会发热的电子元件(7),且该灶壳(2)中设置有具热风出口(600)和风机(61)的散热通道(6),该热风出口(600)与上述灶壳(2)的第一排气口(211)相流体连通。

6. 如权利要求5所述的集成灶,其特征在于,所述散热通道(6)由导流罩(60)罩设在灶壳(2)的内底面上而成,且该灶壳(2)的内底面上设置有第一制冷组件(65),且该第一制冷组件(65)的冷端能冷却散热通道(6)中的空气,而热端能加热上述排气内腔(260)中的空气。

7. 如权利要求6所述的集成灶,其特征在于,所述排气内腔(260)中设置过滤板(263)而将其分隔为用于放置待加热物品的置物腔(260a)和过滤腔(260b),上述侧排气口(261)和气体入口(262)分别位于该置物腔(260a)和过滤腔(260b)中,而上述过滤板(263)上均布有供气流通过过滤孔(2631)。

8. 如权利要求6所述的集成灶,其特征在于,所述气体入口(262)通过上述排气管(3)与第一出气口(101)连通,且该排气管(3)设置有能启闭该气体入口(262)的控制阀。

9. 如权利要求5所述的集成灶,其特征在于,所述灶壳(2)中设置有排气盒(4),该排气盒(4)具有第二进气口(41)、第二出气口(42)以及通气口(43),该第二进气口(41)与上述灶壳(2)上的第一进气口(221)相流体连通,第二出气口(42)与上述灶壳(2)上的第一排气口(211)相流体连通,通气口(43)与上述散热通道(6)的热风出口(600)相流体连通。

10. 如权利要求9所述的集成灶,其特征在于,所述热风出口(600)与通气口(43)邻近设置,且散热通道(6)的顶壁的端缘向外延伸而分别形成导流片(67),该导流片(67)穿过通气口(43)而伸入排气盒(4)中,且该导流片(67)朝上述灶壳(2)的第一排气口(211)方向倾斜。

11. 如权利要求10所述的集成灶,其特征在于,所述导流片(67)的横截面的形成均呈圆弧状。

12. 如权利要求9所述的集成灶,其特征在于,所述排气盒(4)中邻近上述工作时会发热

的电子元件(7)的侧壁上嵌装有第二制冷组件(66),且该第二制冷组件(66)的冷端位于排气盒(4)的外侧而热端位于排气盒(4)的内侧。

13.如权利要求2或3或4所述的集成灶,其特征在于,所述第一排气口(211)上盖设有排气盖板(212),该排气盖板(212)上开设有供气体排出的排气孔(212a)。

一种带烹饪装置的集成灶

技术领域

[0001] 本实用新型涉及烹饪装置领域,尤其涉及一种带烹饪装置的集成灶。

背景技术

[0002] 集成化是未来烹饪设备的发展方向,集成化的烹饪设备具有占用厨房空间小,使用方便等优点。现有的集成灶一般将灶具和蒸箱或烤箱或洗碗机或消毒柜等集成在一起。排油烟是集成灶需要解决的重要问题之一,现有的集成灶一般利用厨房现有的吸油烟机来处理集成灶工作时产生的油烟,这种方式能较好地解决集成灶的灶具部分产生的油烟问题,但是对集成灶的其他部分(如蒸箱、烤箱等)产生的油烟或蒸汽的处理效果较差。

[0003] 此外,集成灶的灶具底盘中一般设置有控制器等电器元件,而集成灶在工作时,烹饪室中的热量向上传至灶具底盘,而灶具面板上的燃烧器产生的热量也向下传递至灶具底盘,造成集成灶的灶具底盘温度过高,过高的温度会对控制器等电器元件的性能造成安全隐患。专利号为ZL201721114779.5(授权公告号为CN207648881U)的中国实用新型专利公开了一种集成灶,包括集成灶本体,集成灶本体包括设在集成灶本体下部并与地面接触的升降脚,升降脚上部设有油杯,油杯上部安装有消毒柜,消毒柜上部设有保鲜柜,保鲜柜下部与消毒柜上部之间设有把手,保鲜柜上部安装有燃气灶,燃气灶面板上设有开关,燃气灶上部设有炉架,炉架中心位置设有燃烧器,与燃气灶上部相连,集成灶本体侧面上端安装有电源口,电源口左边安装有燃气进气口,电源口下部设有若干个挖手,挖手下方设有出风口,集成灶本体背部设有散热孔。通过设置散热孔虽然能从一定程度上降低集成灶内部的温度,但是对灶具底盘处的散热效果有限。此外,集成灶在进行蒸制或烤制工序中会产生蒸汽,蒸汽外排时会遇到板件冷凝成冷凝水,或不对冷凝水进行处理不仅会影响用户的使用体验,而且也会影响集成灶的使用寿命。

实用新型内容

[0004] 本实用新型所要解决的第一个技术问题是针对现有技术而提供一种排气效率高的带有烹饪装置的集成灶。

[0005] 本实用新型所要解决的第二个技术问题是针对现有技术而提供一种防止蒸汽冷凝的带有烹饪装置的集成灶。

[0006] 本实用新型所要解决的第三个技术问题是针对现有技术而提供一种散热效果好的带有烹饪装置的集成灶。

[0007] 为解决上述第一个技术问题所采用的技术方案为:一种带有烹饪装置的集成灶,包括具有烹饪腔的烹饪装置和灶具,上述灶具包括有灶壳,其特征在于,所述灶具设置在烹饪装置的上方,且该灶具与烹饪装置之间设置有内部具排气内腔的排气层,该排气层的侧面开设有与其排气内腔相通的侧排气口,且该排气层上还是开设有与其排气内腔相通的气体入口,所述烹饪腔上开设有第一出气口,该第一出气口与该气体入口相流体连通。

[0008] 为进一步提高排烟效率,所述灶壳上开设有在其内部相流体连通的第一进气口和

第一排气口,上述烹饪腔的第一出气口分别与所述灶壳的第一进气口和排气层的气体入口相流体连通。可见,本实用新型中烹饪腔中的烟气可同时通过第一、第一排气口排放,从而提供烟气排放的效率。

[0009] 进一步,优选地,所述灶壳包括底盘和盖合在该底盘的开口上的面板,上述灶壳的第一排气口开设在面板上,上述灶壳的第一进气口开设在底盘的底壁上,上述烹饪腔的第一出气口开设在烹饪腔的背面上,该第一出气口与上述第一进气口通过排气管连通,从而使第一排气口排放的烟气可与灶具产生的烟气一起外排,实现集成灶产生的烟气的整体排放。

[0010] 为避免第一排气口中排出的烟气对用户产生干扰,所述第一排气口开设在面板的后侧端。

[0011] 进一步,为解决上述第二、第三个技术问题所采用的技术方案为:所述灶壳的内腔中安装有工作时会发热的电子元件,且该灶壳中设置有具热风出口和风机的散热通道,该热风出口与上述灶壳的第一排气口相流体连通。通过散热通道带走灶壳中的热量,从而降低电子元件的温度,提高电子元件的使用寿命。此外,散热通道的热风出口与灶壳的第一排气口相流体连通,从而能对排至第一排气口的气体进行加热,避免气体中的蒸汽在第一排气口冷凝,从而提高用户的使用体验。

[0012] 作为优选,所述散热通道由导流罩罩设在灶壳的内底面上而成,且该灶壳的内底面上设置有第一制冷组件,且该第一制冷组件的冷端能冷却散热通道中的空气,而热端能加热上述排气内腔中的空气。第一制冷组件的冷端能冷却散热通道中的气流,从而能更好地带走电子元件上的热量,提升散热效果,热端能加热排气内腔中的空气,从而能避免烟气中的蒸汽在侧排气口处冷凝,

[0013] 进一步,为充分利用排气内腔的内部空间,所述排气内腔中设置过滤板而将其分隔为用于放置待加热物品的置物腔和过滤腔,上述侧排气口和气体入口分别位于该置物腔和过滤腔上,而上述过滤板上均布有供气流通过滤孔。这样烹饪室排至排气内腔的烟气先经常过滤腔的过滤,以去除油烟分子,过滤后的气流进入置物腔,在第一制冷组件的热端的配合下对置物腔中的物品进行加热,例如可利用置物腔对餐具进行暖碟。

[0014] 进一步,为方便用户使用,所述气体入口通过排气管与第一出气口连通,且该排气管设置有能启闭该气体入口的控制阀。这样可根据需要通过控制阀来启闭气体入口。

[0015] 为使气体能更加平稳地从第一排气口外排,同时也避免由烹饪室进入的气体在灶壳中乱窜而影响灶具中燃烧器的燃烧以及排气效率,所述灶壳中设置有排气盒,该排气盒具有第二进气口、第二出气口以及通气口,该第二进气口与上述灶壳上的第一进气口相流体连通,第二出气口与上述灶壳上的第一排气口相流体连通,通气口与上述散热通道的热风出口相流体连通。

[0016] 为使散热通道排出的热空气能更加高效地加热第一排气口处的气体,从而能更好地避免蒸汽在第一排气口冷凝,所述热风出口与通气口邻近设置,且散热通道的顶壁的端缘向外延伸而分别形成导流片,该导流片穿过通气口而伸入排气盒中,且该导流片朝上述灶壳的第一排气口方向倾斜。

[0017] 作为优选,所述导流片的横截面的形状呈圆弧状,从而使导流片能平稳地将热空气导向第一排气口。

[0018] 作为优选,所述排气盒中邻近上述工作时会发热的电子元件的侧壁上嵌装有第二制冷组件,且该第二制冷组件的冷端位于排气盒的外侧而热端位于排气盒的内侧。这样通过第二制冷组件的冷端能对电子元件进行冷却降温,热端能对排气盒中的气体进行加热,从而进一步避免排气盒中的蒸汽发生冷凝。

[0019] 作为优选,所述第一排气口上盖设有排气盖板,该排气盖板上开设有供气体排出的排气孔。

[0020] 与现有技术相比,本实用新型的优点在于:灶具与烹饪装置之间设置有排气层,烹饪装置的烹饪腔中的烟气能通过第一出气口、气体入口排入排气层的排气内腔中,并从排气内腔的侧面的侧排气口排出,从而实现了烹饪腔中的烟气由下至上、侧面排放,不仅避免了烹饪腔中的烟气对用户的干扰和对橱柜的影响,而且能提高排烟效率。

附图说明

[0021] 图1为本实用新型实施例中集成灶的结构示意图;

[0022] 图2为图1的另一方向的结构示意图;

[0023] 图3为图1的再另一方向的结构示意图;

[0024] 图4为本实用新型实施例中集成灶的局部结构示意图;

[0025] 图5为本实用新型实施例中集成灶的另一局部结构示意图;

[0026] 图6为图2沿A-A方向的剖视图;

[0027] 图7为本实用新型实施例中排气盒的结构示意图;

[0028] 图8为本实用新型实施例中排气层的结构示意图。

具体实施方式

[0029] 以下结合附图实施例对本实用新型作进一步详细描述。

[0030] 如图1~8所示,一种带有烹饪装置的集成灶,包括灶具和具有烹饪腔10的烹饪装置1,上述灶具包括灶壳2,本实施例中,上述具有烹饪腔10的烹饪装置1为蒸烤一体机。该烹饪腔10与上述灶壳2的内腔通过排气管3连通,且该灶壳2上开设有第一排气口211。这样烹饪腔10中的膨胀热空气、烧烤烟气以及水蒸汽等废气能通过排气管3进入灶壳2中,接着再通过第一排气口211排出,而排出的烟气通过吸油烟机抽向公共烟道。将烹饪腔10中的废气由下至上排至灶具中并随灶具产生的油烟一起外排,实现了带烹饪装置1的集成灶产生的烟气的整体外排,提高了排气效率,并且能避免灶具产生的高度浓度油烟窜至蒸烤一体机而影响烹饪装置1中食物烹饪品质。

[0031] 上述灶壳2包括底盘22和盖合在该底盘22的开口上的面板21,烹饪腔10的背面开设有第一出气口101,底盘22的底壁上开设有第一进气口221,上述排气管3的一端与该第一出气口101连通,另一端与该第一进气口221连通,而上述第一排气口211开设在上述面板21的后侧端。这样烹饪腔10中的废气能通过排气管3后排,进入灶壳2中再从第一排气口211在吸油烟机的抽吸作用下竖向向上外排,进而能进一步提高排气效率。

[0032] 进一步,灶壳2安装有工作时会发热的电子元件7(例如:控制器等),灶壳2的左右侧壁上分别开设有第一通气孔222和第二通气孔223,该灶壳2中还设置有具热风出口600和风机61的散热通道6,且该热风出口600与上述灶壳2的第一排气口211相流体连通。本实施

例中,上述散热通道6由导流罩60罩设在底盘22的内底面上而成,上述风机61为贯流风机61并设置在该散热通道6一端,而上述热风出口600位于该散热通道6的另一端。这样通过散热通道6带走灶壳2中的热量,从而降低电子元件7的温度,提高电子元件7的使用寿命。此外,烹饪腔10的第一出气口101与灶壳2的第一进气口221相流体连通,这样烹饪腔10中包含蒸汽的气体能通过灶壳2的第一排气口211外排,本实用新型中散热通道6的热风出口600与灶壳2的第一排气口211相流体连通,从而能对排至第一排气口211的气体进行加热,避免气体中的蒸汽在第一排气口211冷凝,从而提高用户的使用体验。

[0033] 进一步,本实施例中,灶具与烹饪装置1之间设置有内部具排气内腔260的排气层26,该排气层的侧面开设有与其排气内腔260相通的侧排气口261,且该排气层26上还是开设有与其排气内腔260相通的气体入口262,该第一出气口101与该气体入口262相流体连通。本实施例中上述侧排气口261同时开设在排气层26的左侧和右侧,这样排烟效率会更高,当然也可以开设在左侧或右侧中的其中一侧。这样本实用新型实现了烹饪腔10中的烟气由下至上、侧面排放,不仅避免了烹饪腔10中的烟气对用户的干扰和对橱柜的影响,而且能提高排烟效率,与上述后排烟方式相配合能进一步提高排烟效率。

[0034] 本实施例中,上述底盘22的底壁与排气层26的顶壁部分共用,为使散热通道6能更好对灶壳2中的电子元件7进行散热,灶壳2的内底面上与上述共用壁处嵌装有第一制冷组件65,该第一制冷组件65的冷端位于散热通道6中,从而能冷却散热通道6中的而空气,提升对电子元件7的散热效果,热端位于排气内腔260中,从而能对排气内腔260中的空气进行加热,避免蒸汽在侧排气口261处发生冷凝。本实施例中,上述第一制冷组件65为多个半导体制冷片。进一步,为充分利用排气内腔260的内部空间,上述排气内腔260中设置过滤板263而将其分隔为用于放置待加热物品的置物腔260a和过滤腔260b,上述侧排气口261和气体入口262分别位于该置物腔260a和过滤腔260b上,而上述过滤板263上均布有供气流通过过滤孔2631。这样烹饪腔10排至排气内腔260的烟气先经常过滤腔260b的过滤,以去除油烟分子,过滤后的气流进入置物腔260a,在第一制冷组件65的热端的配合下对置物腔260a中的物品进行加热,例如可利用置物腔260a对餐具进行暖碟。

[0035] 本实施例中上述气体入口262也通过上述排气管3与烹饪腔10的第一出气口101连通,即该排气管3的上端分支为第一支管301和第二支管302,该第一支管301与上述第一进气口221连通,而第二支管302与气体入口262连通。为方便用户使用,上述第二支管302上设置有能控制气体入口262启闭的控制阀(未示出),这样可根据需要通过控制阀来启闭气体入口262。

[0036] 本实施例中,为避免由排气管3的第一支管301进入灶壳2的烟气在灶壳2中乱窜而影响灶具中燃烧器的燃烧以及排气的效率,上述灶壳2中设置有排气盒4,该排气盒4顶部开口而形成第二出气口42,底部开口有第二进气口41,该第二进气口41与上述第一进气口221相流体连通(该流体连通可通过多种方式实现:当第二进气口41与第一进气口221邻设时,两者可直接连通,如图6所示;当第二进气口41与第一进气口221之间具有一定距离时可通过管路连通,未示出;本实用新型中其他地方出现的流体连通的含义与此相同,不再赘述)。本实施例中,排气盒4的底壁与底盘22的底壁贴设,第二进气口41与第一进气口221上下重叠设置,且第二进气口41的口沿竖向向下延伸而形成第一接头411,该第一接头411穿过上述第一进气口221并伸入上述排气管3的第一支管301中。上述第二出气口42与第一排气口

211相流体连通,本实施例中,第二出气口42与第一排气口211的大小相匹配,并且第二出气口42口沿与第一排气口211的口沿上下叠置。本实施例中,上述第一排气口211上设置有排气盖板212,该排气盖板212上开设有供气体排出的排气孔212a。

[0037] 为使散热通道6中的热空气能更好地通过第一排气口211外排,同时也能更好地避免第一排气口211处的蒸汽冷凝,上述排气盒4与散热通道6的热风出口600同侧设置,且该排气盒4上开设有与上述散热通道6的热风出口600相流体连通的通气口43。进一步,为使散热通道6排出的热空气能更加高效地加热第一排气口211处的气体,从而能更好地避免蒸汽在第一排气口211冷凝,上述热风出口600与通气口43邻近设置,且散热通道6的顶壁的端缘向外延伸而形成导流片67,该导流片67穿过通气口43而伸入排气盒4中,且导流片67朝上述灶壳2的第一排气口211方向倾斜,本实施例中,导流片67分别朝上倾斜。优选地,导流片67的横截面的形成均呈圆弧状,从而使导流片67能平稳地将热空气导向第一排气口211。

[0038] 此外,本实施例中,上述电子元件7安装在靠近热风出口600的一端,而通气口43的上方的排气盒4的侧壁上设置有第二制冷组件66,本实施例中该第二制冷组件66也为多个半导体制冷片,各半导体制冷片均嵌装在排气盒4的该侧壁上,且各半导体制冷片的冷端位于排气盒4的外侧而热端位于排气盒4的内侧。这样通过第二制冷组件66的冷端能对电子元件7进行冷却降温,热端能对排气盒4中的气体进行加热,从而进一步避免排气盒4中的蒸汽发生冷凝。

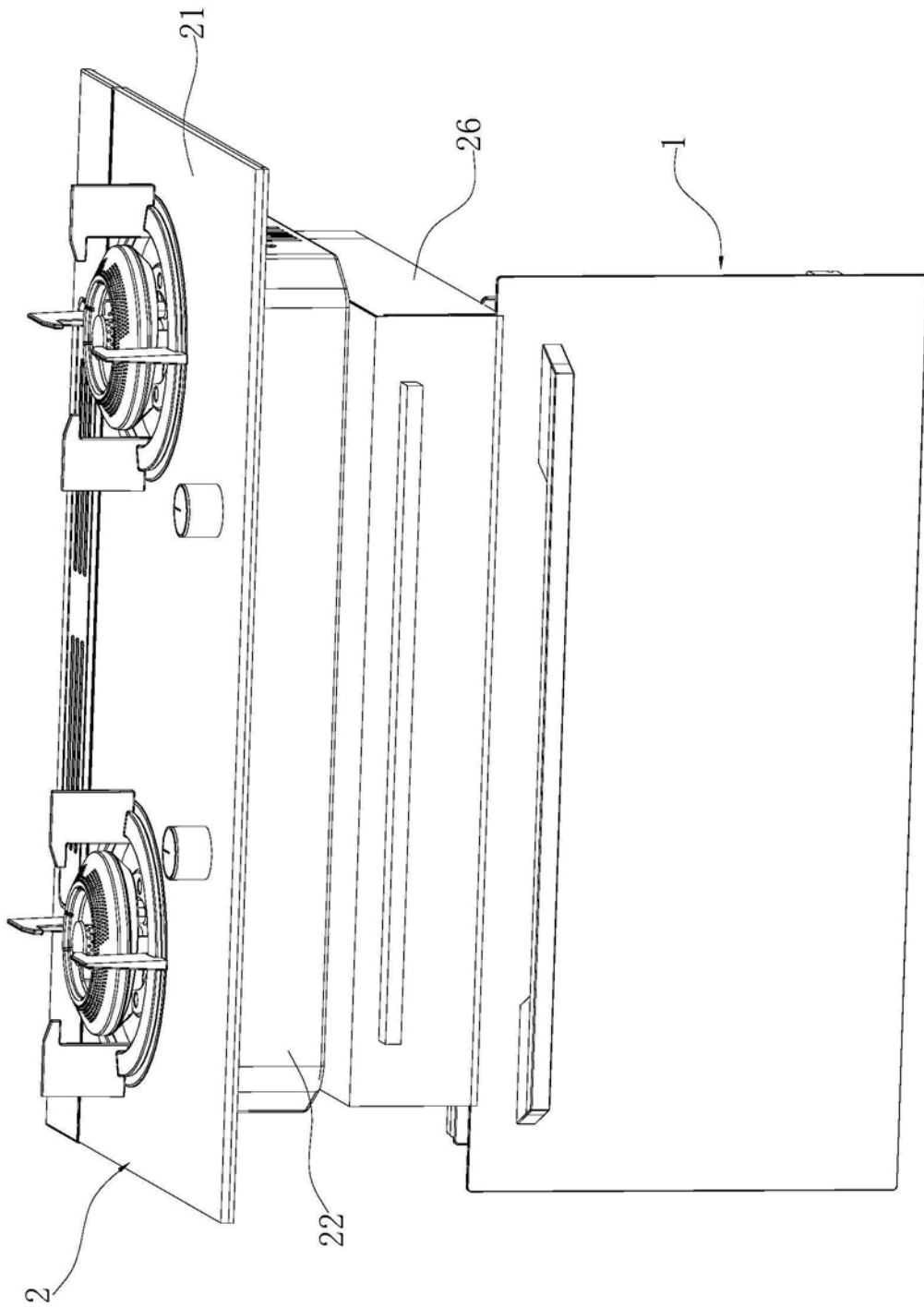


图1

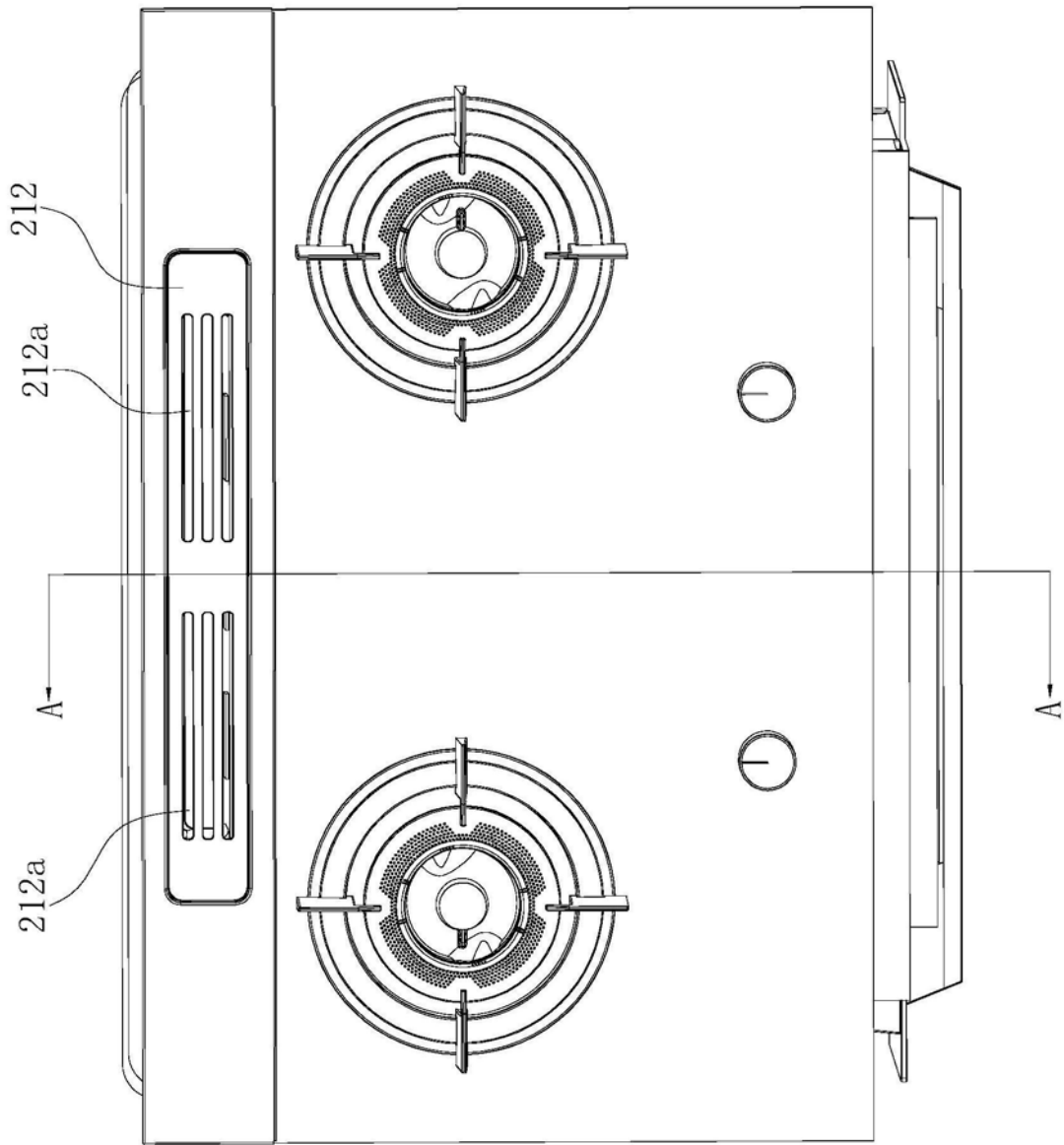


图2

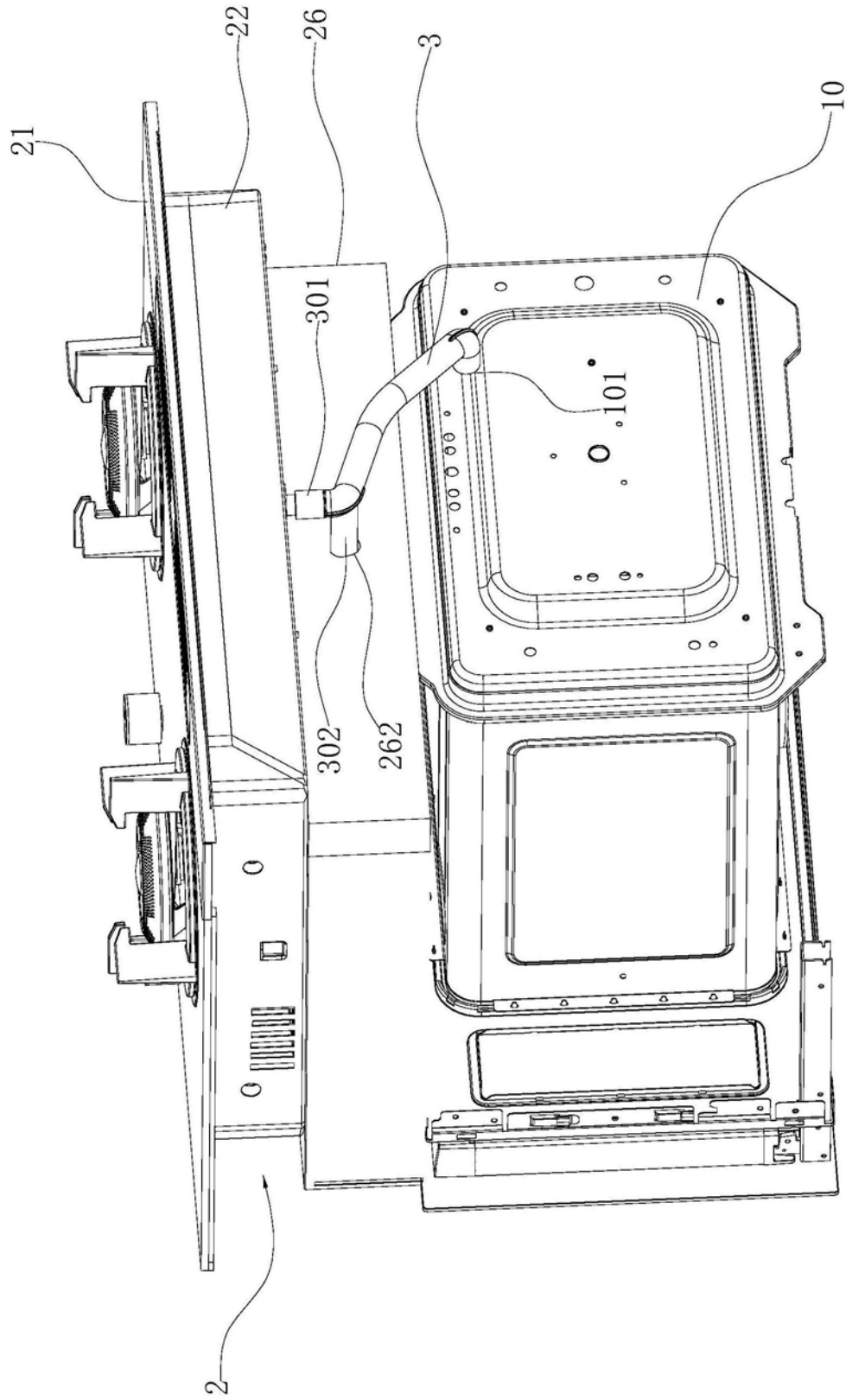


图3

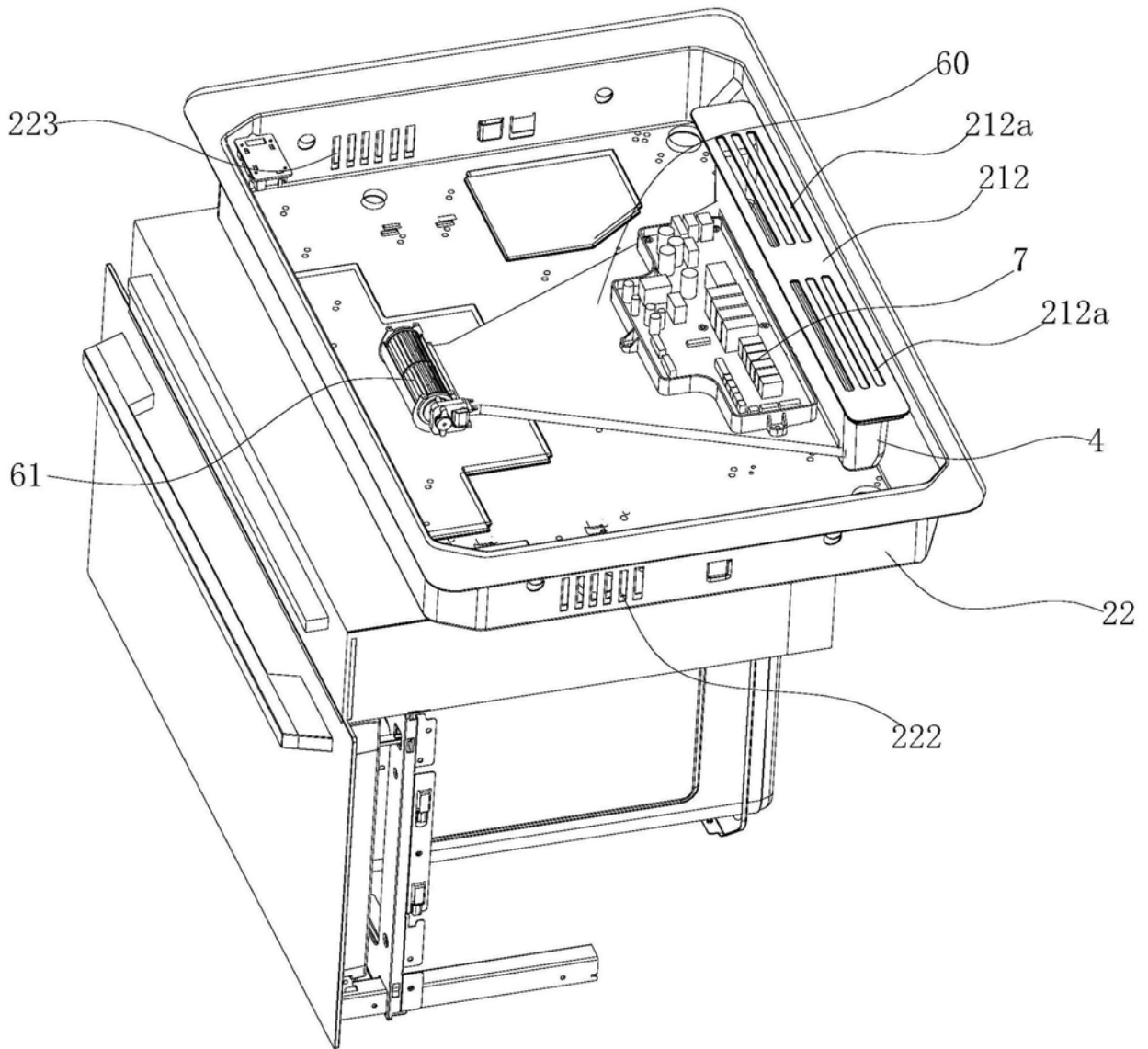


图4

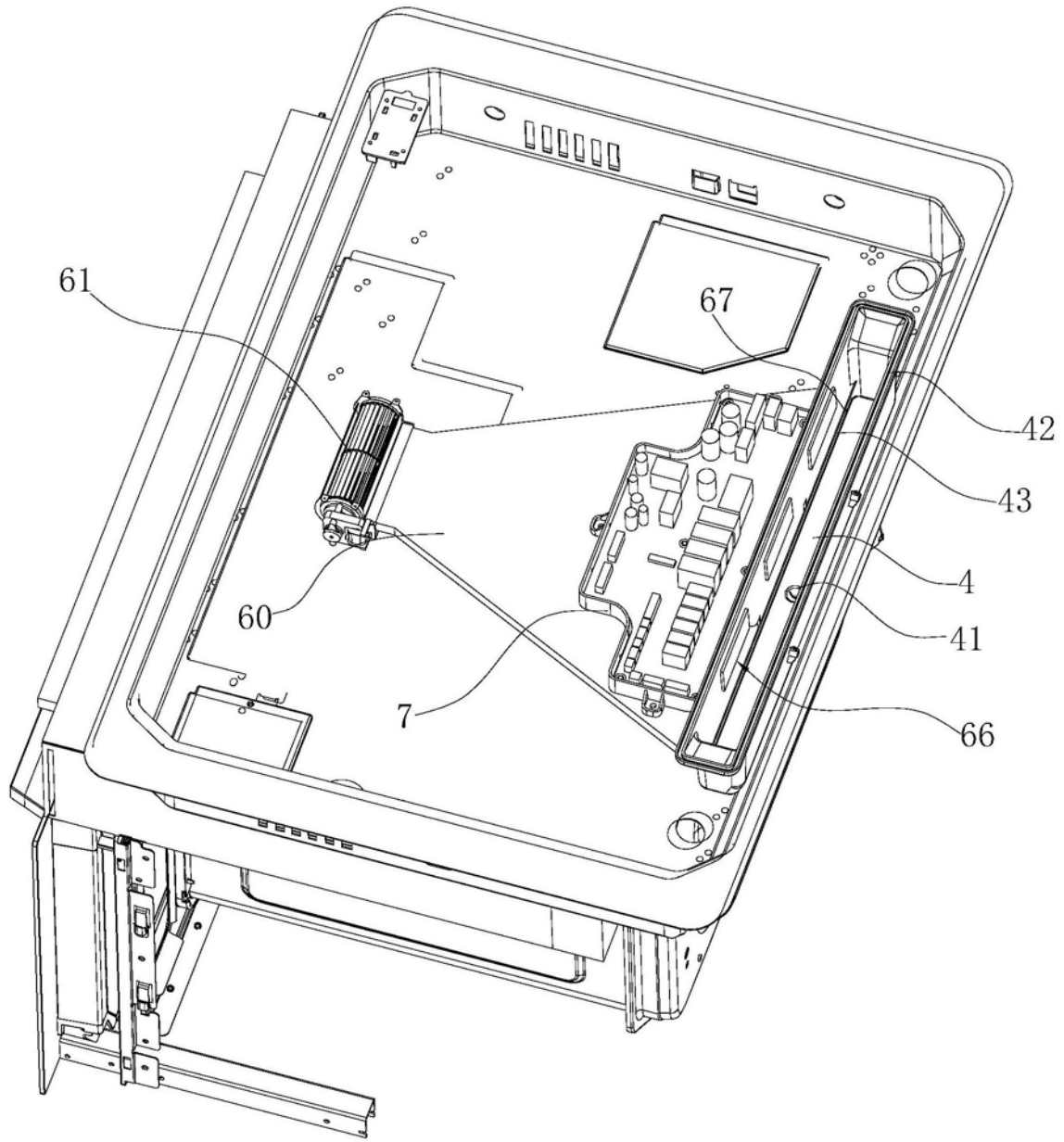


图5

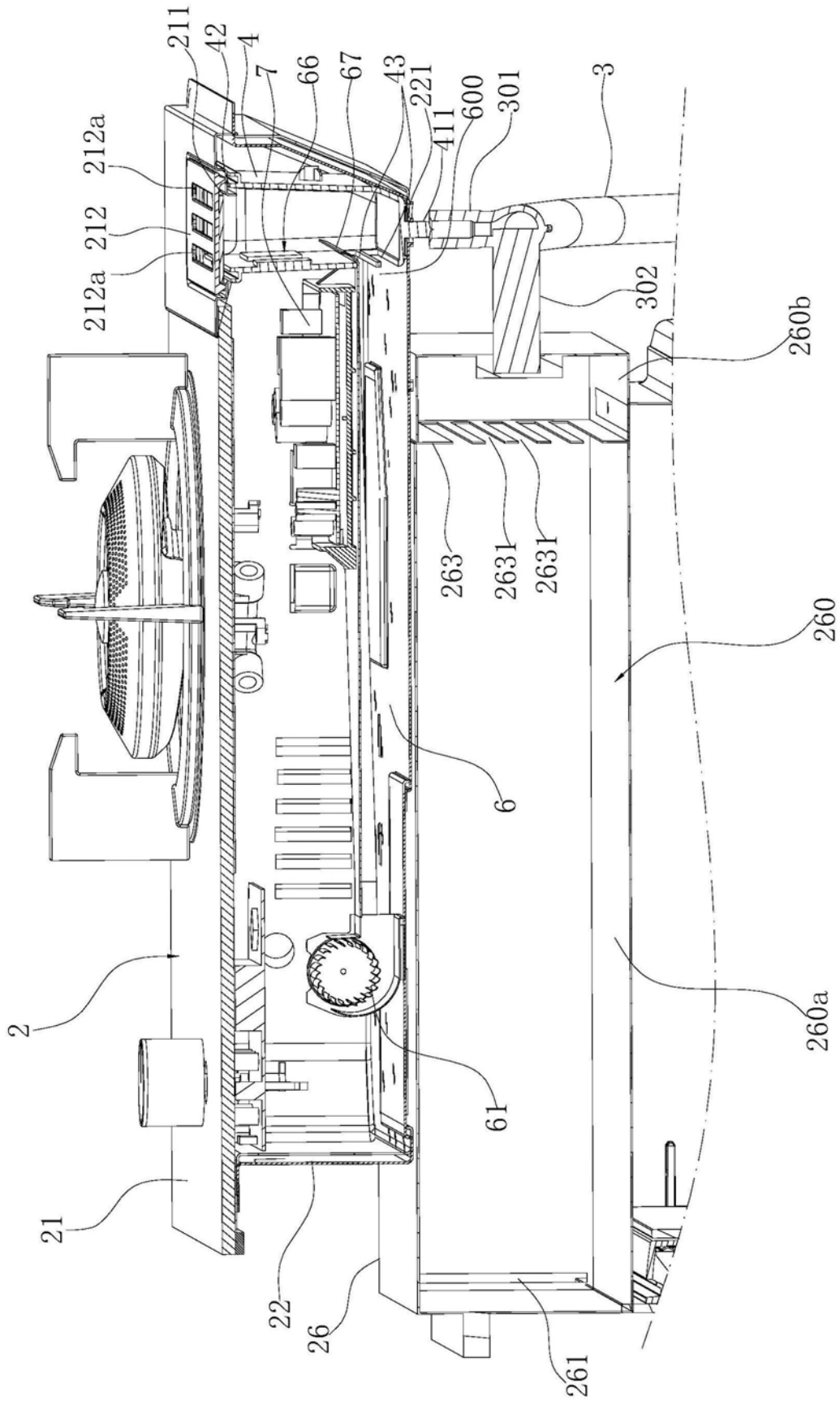


图6

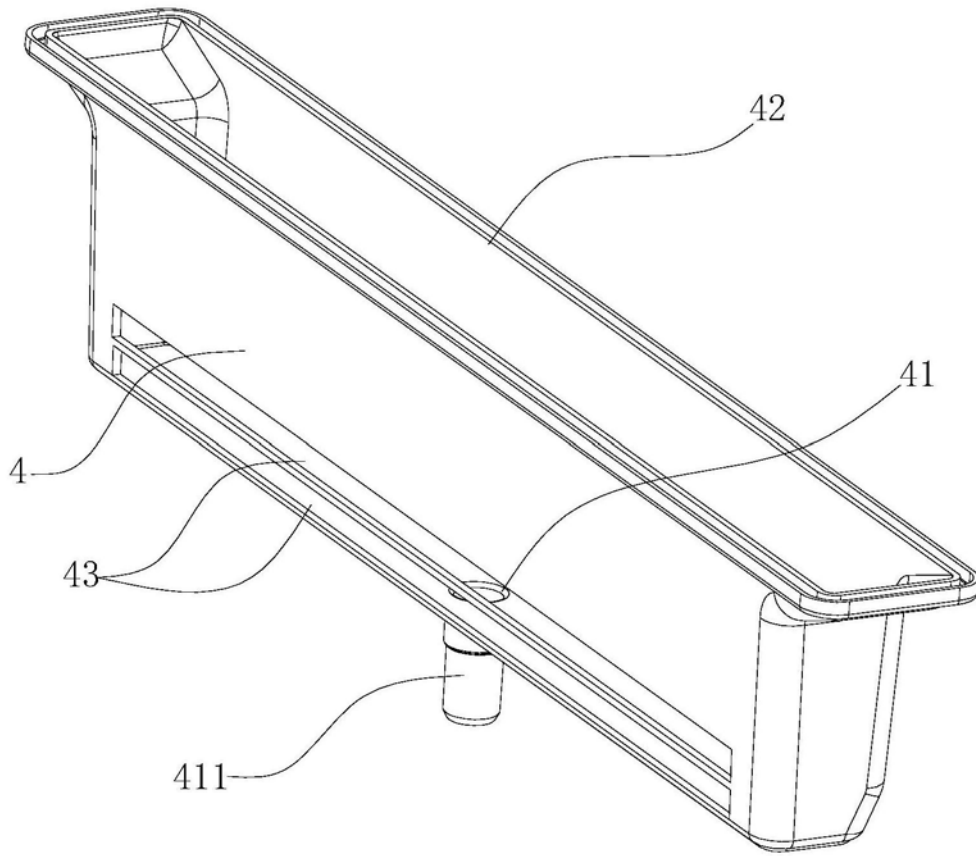


图7

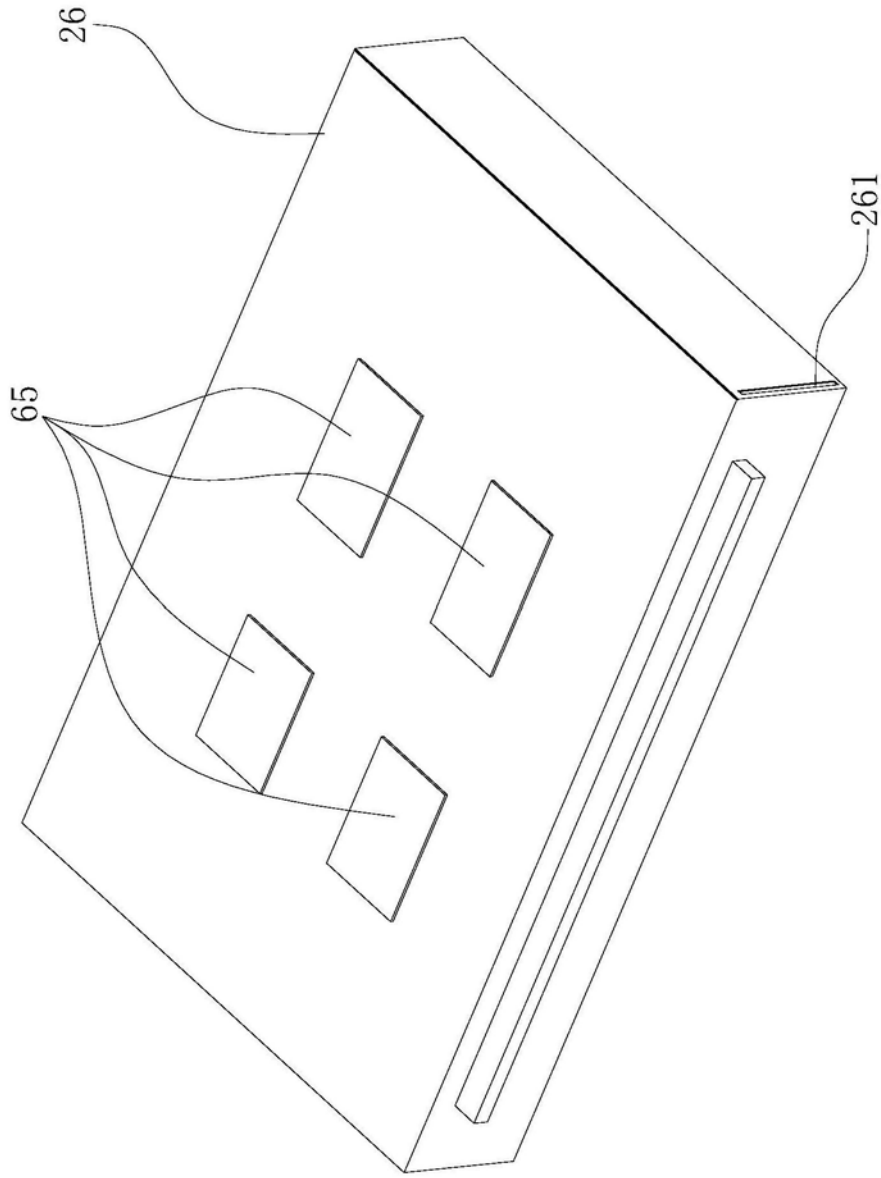


图8