



(12)实用新型专利

(10)授权公告号 CN 207477236 U

(45)授权公告日 2018.06.12

(21)申请号 201720668824.5

(22)申请日 2017.06.09

(73)专利权人 博洛尼家居用品(北京)股份有限公司

地址 102601 北京市大兴区庞各庄镇工业
西区78号

(72)发明人 蔡明 陶齐平 王庆彦 曹米太

(74)专利代理机构 北京晟睿智杰知识产权代理
事务所(特殊普通合伙)
11603

代理人 于淼

(51)Int. Cl.

A47B 88/40(2017.01)

(ESM)同样的发明创造已同日申请发明专利

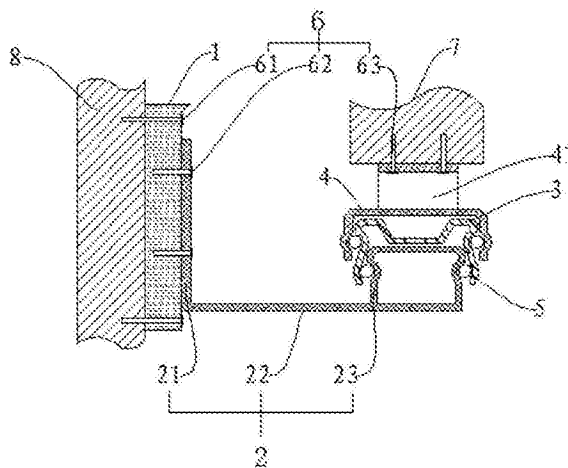
权利要求书2页 说明书7页 附图5页

(54)实用新型名称

抽屉安装组件、安装该组件的铝材抽屉及铝材抽屉家具

(57)摘要

本实用新型公开了一种抽屉安装组件、安装该组件的铝材抽屉及铝材抽屉家具,该抽屉安装组件,在现有技术的滑轨的基础上,增加了垫块,同时在轨道上增加了连接部和支撑部形成固定件,使得滑轨即使在组装后,仍能快速便捷的实现与柜体、铝材抽屉的连接,降低了安装难度,只需使用螺丝刀,没有安装经验的普通人也能够利用该组件快速完成铝材抽屉与柜体之间的安装;由于滑轨已经组装完毕,因此,不存在滑轨的内轨与外轨匹配错误的情况,避免了抽屉抽拉不顺畅的情况,提高了抽屉抽拉的顺畅度;安装该组件的铝抽抽屉,使用无甲醛的铝材,能够满足无甲醛的环保要求。



1. 一种抽屉安装组件,包括:滑轨,所述滑轨包括:固定件、中轨、外轨和钢珠,所述固定件一体成型,所述固定件包括轨道,所述轨道的外侧安装有所述中轨,所述中轨的外侧安装有所述外轨,所述轨道和所述中轨之间以及所述中轨和所述外轨之间安装有钢珠,所述中轨沿所述轨道滑动,所述外轨沿所述中轨滑动;

其特征在于,

所述固定件还包括:连接部、垂直于所述连接部的支撑部,

所述连接部为矩形,包括:第三螺孔,所述第三螺孔为通孔,

所述支撑部为矩形,所述支撑部沿所述轨道延伸的方向的长度大于或等于所述连接部沿所述轨道延伸的方向的长度;

所述外轨,包括:连接件和凸起,

所述连接件安装在所述外轨的一端平行且远离所述支撑部的一面上,所述连接件为L型,所述连接件的一边垂直安装在所述外轨上,所述连接件的另一边上设有第四螺孔,所述第四螺孔为通孔,

所述凸起安装在所述外轨的与所述连接件所在的一端相对的另一端的平行且远离所述连接部的一面上,所述凸起插入抽屉预设的卡槽内;

所述抽屉安装组件,还包括:垫块和螺钉,

所述垫块,包括:第一螺孔和第二螺孔,所述第一螺孔为通孔,所述第二螺孔为盲孔;

所述螺钉,包括:第一螺钉、第二螺钉和第三螺钉,

所述第一螺钉穿过垫块上的第一螺孔和柜体上的预设的螺孔,将所述垫块固定在所述柜体上;

所述第二螺钉穿过所述连接部上的第三螺孔和所述垫块上的第二螺孔,将所述固定件固定在所述垫块上;

所述第三螺钉穿过所述连接件上的第四螺孔和所述抽屉预设的螺孔,将所述外轨固定在所述抽屉的底部。

2. 根据权利要求1所述的抽屉安装组件,其特征在于,所述垫块的顶部靠近所述柜体的一侧开设有凹槽。

3. 根据权利要求2所述的抽屉安装组件,其特征在于,还包括:盖板,所述盖板卡接在所述垫块的凹槽内,所述盖板遮盖所述垫块和所述连接部。

4. 根据权利要求3所述的抽屉安装组件,其特征在于,所述盖板为铝型材制成,所述盖板卡接在所述垫块的凹槽内的面的沿垂直于所述支撑部所在平面的方向与长度与所述垫块的凹槽的深度相等。

5. 一种安装有抽屉安装组件的铝材抽屉,其特征在于,包括权利要求1中的抽屉安装组件,

所述安装有抽屉安装组件的铝材抽屉,还包括:两个铝材侧帮、一个铝材前帮、一个铝材后帮、一个底板和四个角码;

所述铝材前帮上安装有把手,所述把手通过铆钉连接或螺钉连接的方式安装在所述铝材前帮上;

所述角码上开设有第五螺孔,所述第五螺孔为通孔;

所述两个铝材侧帮、一个铝材前帮、一个铝材后帮下端都设有铝边框;

所述铝边框,包括:隔板和外槽,

所述隔板位于所述铝边框内,所述隔板平行于所述底板,所述隔板上开设有第六螺孔和第七螺孔,所述第六螺孔和所述第七螺孔为通孔;

所述外槽,用于卡住所述底板,将所述底板与所述两个铝材侧帮、一个铝材前帮和一个铝材后帮固定在一起;

两个所述铝材侧帮下部的铝边框,还包括:卡槽,所述卡槽与所述外轨上的凸起配合,将所述外轨固定在所述铝材侧帮的铝边框上;

所述相邻的两个铝边框通过角码连接,所述铝材抽屉还包括:第四螺钉,所述第四螺钉穿过所述第五螺孔和第六螺孔,将所述角码和所述铝边框连接,通过四个角码,将所述两个铝材侧帮、一个铝材前帮和一个铝材后帮连接在一起。

6. 根据权利要求5所述的铝材抽屉,其特征在于,所述底板的材质为金属板或玻璃板。

7. 根据权利要求6所述的安装有抽屉安装组件的铝材抽屉,其特征在于,所述垫块的顶部靠近所述柜体的一侧开设有凹槽。

8. 根据权利要求7所述的安装有抽屉安装组件的铝材抽屉,其特征在于,还包括:盖板,所述盖板卡接在所述垫块的凹槽内,所述盖板遮盖所述垫块和所述连接部。

9. 根据权利要求8所述的安装有抽屉安装组件的铝材抽屉,其特征在于,所述盖板为铝型材制成,所述盖板卡接在所述垫块的凹槽内的面的沿垂直于所述支撑部所在平面的方向的长度与所述垫块的凹槽的深度相等。

10. 一种铝材抽屉家具,其特征在于,包括权利要求5至9中的任意一种安装有抽屉安装组件的铝材抽屉。

抽屉安装组件、安装该组件的铝材抽屉及铝材抽屉家具

技术领域

[0001] 本实用新型涉及空间隔断技术领域,更具体地,涉及一种抽屉安装组件、安装该组件的铝材抽屉及铝材抽屉家具。

背景技术

[0002] 现代的桌子、橱柜等家具,通常安装有抽屉,抽屉能够用来收纳零散的物品,避免将过多的零散物品暴露在空间中而使得室内空间杂乱局促,同时抽屉具有较好的私密性和防尘性能。

[0003] 抽屉与柜体之间需要通过滑轨连接,图1给出了现有技术中的抽屉与柜体之间通过滑轨连接的示意图,请参见图1,现有技术中的滑轨,包括:内轨和外轨,通常是内轨和外轨分别安装在柜体或抽屉上,再将外轨和内轨进行连接,面对组装家具的日益盛行,现有的滑轨存在以下不足:

[0004] 1、现有的滑轨没有安装经验的普通人无法利用简单工具完成滑轨的安装,因此需要制造商完成内轨和外轨分别与柜体或抽屉的安装,再由购买者完成内轨与外轨的组装,这势必会增加制造厂的生产成本;

[0005] 2、为了便于运输,抽屉与柜体以拆分形式进行运输,因此,内轨与滑轨之间并未连接,这会造成内轨与滑轨出现匹配错误的情况,导致抽屉抽拉不顺畅。

[0006] 而且,现有的抽屉多采用板材,由于制作工艺的限制,板材通常会释放甲醛,这势必会影响人的身体健康,因此,环保的铝材抽屉越加受到人们的喜爱。

[0007] 铝材抽屉具有环保、易清洁、材料可循环利用的优点,同时具有良好的防火及防虫蛀性能。但是现有的铝材抽屉并非全部用铝型材制成,铝材抽屉的前后帮使用人造板材,不能满足环保无甲醛的要求。

[0008] 因此,提供一种抽屉安装组件、安装该组件的铝材抽屉及铝材抽屉家具,降低安装难度,提高抽屉抽拉的顺畅度,且满足环保无甲醛要求的铝材抽屉,是本领域亟待解决的技术问题。

实用新型内容

[0009] 有鉴于此,本实用新型提供了一种抽屉安装组件、安装该组件的铝材抽屉及铝材抽屉家具,安装难度低,抽拉更为顺滑,且满足无甲醛的环保要求。

[0010] 为了解决上述技术问题,本实用新型提供一种抽屉安装组件,包括:滑轨,所述滑轨包括:固定件、中轨、外轨和钢珠,所述固定件一体成型,所述固定件包括轨道,所述轨道的外侧安装有所述中轨,所述中轨的外侧安装有所述外轨,所述轨道和所述中轨之间以及所述中轨和所述外轨之间安装有钢珠,所述中轨沿所述轨道滑动,所述外轨沿所述中轨滑动;

[0011] 所述固定件还包括:连接部、垂直于所述连接部的支撑部和位于所述支撑部的远离所述连接部一端的轨道,

- [0012] 所述连接部为矩形,包括:第三螺孔,所述第三螺孔为通孔,
- [0013] 所述支撑部为矩形,所述支撑部沿所述轨道延伸的方向的长度大于或等于所述连接部沿所述轨道延伸的方向的长度;
- [0014] 所述外轨,包括:连接件和凸起,
- [0015] 所述连接件安装在所述外轨的一端平行且远离所述支撑部的一面上,所述连接件为L型,所述连接件的一边垂直安装在所述外轨上,所述连接件的另一边上设有第四螺孔,所述第四螺孔为通孔,
- [0016] 所述凸起安装在所述外轨的与所述连接件所在的一端相对的另一端的平行且远离所述连接部的一面上,所述凸起插入抽屉预设的卡槽抽屉预设的卡槽内;
- [0017] 所述抽屉安装组件,还包括:垫块和螺钉,
- [0018] 所述垫块,包括:第一螺孔和第二螺孔,所述第一螺孔为通孔,所述第二螺孔为盲孔;
- [0019] 所述螺钉,包括:第一螺钉、第二螺钉和第三螺钉,
- [0020] 所述第一螺钉穿过垫块上的第一螺孔和柜体上的预设的螺孔,将所述垫块固定在所述柜体上;
- [0021] 所述第二螺钉穿过所述连接部上的第三螺孔和所述垫块上的第二螺孔,将所述固定件固定在所述垫块上;
- [0022] 所述第三螺钉穿过所述连接件上的第四螺孔和所述抽屉预设的螺孔,将所述外轨固定在所述抽屉的底部。
- [0023] 进一步地,所述垫块的顶部靠近所述柜体的一侧开设有凹槽。
- [0024] 进一步地,所述抽屉安装组件还包括:盖板,所述盖板卡接在所述垫块的凹槽内,所述盖板遮盖所述垫块和所述连接部。
- [0025] 进一步地,所述盖板为铝型材制成,所述盖板卡接在所述垫块的凹槽内的面的沿垂直于所述支撑部所在平面的方向的长度与所述垫块的凹槽的深度相等。
- [0026] 为了解决上述技术问题,本实用新型提供一种安装有抽屉安装组件的铝材抽屉,包括上述任意一种抽屉安装组件,
- [0027] 进一步地,所述铝材抽屉还包括:两个铝材侧帮、一个铝材前帮、一个铝材后帮、一个底板和四个角码;
- [0028] 所述铝材前帮上安装有把手,所述把手通过铆钉连接或螺钉连接的方式安装在所述铝材前帮上;
- [0029] 所述角码上开设有第五螺孔,所述第五螺孔为通孔;
- [0030] 所述两个铝材侧帮、一个铝材前帮、一个铝材后帮下端都设有铝边框;
- [0031] 所述铝边框,包括:隔板和外槽,
- [0032] 所述隔板位于所述铝边框内,所述隔板平行于所述底板,所述隔板上开设有第六螺孔和第七螺孔,所述第六螺孔和所述第七螺孔为通孔;
- [0033] 所述外槽,用于卡住所述底板,将所述底板与所述两个铝材侧帮、一个铝材前帮和一个铝材后帮固定在一起;
- [0034] 两个所述铝材侧帮下部的铝边框,还包括:卡槽,所述卡槽与所述外轨上的凸起配合,将所述外轨固定在所述铝材侧帮的铝边框上;

[0035] 所述相邻的两个铝边框通过角码连接,所述铝材抽屉还包括:第四螺钉,所述第四螺钉穿过所述第五螺孔和第六螺孔,将所述角码和所述铝边框连接,通过四个角码,将所述两个铝材侧帮、一个铝材前帮和一个铝材后帮连接在一起。

[0036] 进一步地,所述底板的材质为金属板或玻璃板。

[0037] 为了解决上述技术问题,本实用新型提供一种铝材抽屉家具,包括上述任意一种铝材抽屉。

[0038] 与现有技术相比,本实用新型的抽屉安装组件、安装该组件的铝材抽屉及铝材抽屉家具,实现了如下的有益效果:

[0039] (1) 本实用新型提供的抽屉安装组件,增加了垫块,同时在轨道上增加了连接部和支撑部形成固定件,使得滑轨即使在组装后,仍能快速便捷的实现与柜体、铝材抽屉的连接,降低了安装难度,只需使用螺丝刀,没有安装经验的普通人也能够利用该组件快速完成铝材抽屉与柜体之间的安装,减少了制造商的安装成本;

[0040] (2) 本实用新型提供的抽屉安装组件,由于滑轨已经组装完毕,因此,不存在滑轨的内轨与外轨匹配错误的情况,避免了抽屉抽拉不顺畅的情况,提高了抽屉抽拉的顺畅度;

[0041] (3) 本实用新型提供的安装抽屉安装组件的铝材抽屉,采用无甲醛的材料进行制造,能够满足无甲醛的环保要求;

[0042] (4) 本实用新型提供的铝材抽屉家具,能够满足无甲醛的环保要求,抽屉的抽拉也更为顺畅。

[0043] 当然,实施本实用新型的任一产品必不特定需要同时达到以上所述的所有技术效果。

[0044] 通过以下参照附图对本实用新型的示例性实施例的详细描述,本实用新型的其它特征及其优点将会变得清楚。

附图说明

[0045] 被结合在说明书中并构成说明书的一部分的附图示出了本实用新型的实施例,并且连同其说明一起用于解释本实用新型的原理。

[0046] 图1为现有技术中的抽屉与柜体之间通过滑轨连接的示意图;

[0047] 图2为本实用新型实施例1中的抽屉安装组件的剖视图;

[0048] 图3为本实用新型实施例1中的抽屉安装组件的结构示意图;

[0049] 图4为本实用新型实施例2中的抽屉安装组件的剖视图;

[0050] 图5为本实用新型实施例2中的抽屉安装组件的结构示意图;

[0051] 图6为本实用新型实施例3中的安装抽屉安装组件的铝材抽屉的爆炸图;

[0052] 图7为本实用新型实施例3中的铝材抽屉的铝边框与角码连接的截面图;

[0053] 图8为本实用新型实施例3中的铝材抽屉的铝边框与角码连接的截面图;

[0054] 图9为本实用新型实施例3中的安装完成后抽出状态下的铝材抽屉的结构示意;

[0055] 图10为本实用新型实施例3中的安装完成后推进状态下的铝材抽屉的结构示意图。

具体实施方式

[0056] 现在将参照附图来详细描述本实用新型的各种示例性实施例。应注意到：除非另外具体说明，否则在这些实施例中阐述的部件和步骤的相对布置、数字表达式和数值不限制本实用新型的范围。

[0057] 以下对至少一个示例性实施例的描述实际上仅仅是说明性的，决不作为对本实用新型及其应用或使用的任何限制。

[0058] 对于相关领域普通技术人员已知的技术、方法和设备可能不作详细讨论，但在适当情况下，所述技术、方法和设备应当被视为说明书的一部分。

[0059] 在这里示出和讨论的所有例子中，任何具体值应被解释为仅仅是示例性的，而不是作为限制。因此，示例性实施例的其它例子可以具有不同的值。

[0060] 应注意到：相似的标号和字母在下面的附图中表示类似项，因此，一旦某一项在一个附图中被定义，则在随后的附图中不需要对其进行进一步讨论。

[0061] 实施例1

[0062] 本实施例提供了一种抽屉安装组件，图2给出了该安装组件的剖视图，图3给出了该安装组件的结构图，请参见图2和图3，该安装组件包括：垫块1、滑轨和螺钉6。

[0063] 所述垫块1，包括：第一螺孔和第二螺孔，所述第一螺孔为通孔，所述第二螺孔为盲孔。

[0064] 所述滑轨包括：固定件2、中轨3、外轨4和钢珠5。

[0065] 需要说明的是，本实用新型的滑轨仅以三节滚珠式滑轨为例进行说明，但并不限于三节滚珠式滑轨，滑轨的节数根据实际使用进行确定，滑轨也可以是阻尼式、滚轮式或齿轮式。

[0066] 所述固定件2一体成型，所述固定件2，包括轨道23；所述轨道23的外侧安装有中轨3，所述中轨3的外侧安装有外轨4，所述轨道23和所述中轨3之间以及所述中轨3和所述外轨4之间安装有钢珠5，所述中轨3沿所述轨道23滑动，所述外轨4沿所述中轨3滑动。

[0067] 所述固定件2，还包括：连接部21、垂直于所述连接部21的支撑部22和位于所述支撑部22的远离所述连接部21的一端的轨道23。

[0068] 所述连接部21为矩形，其包括：第三螺孔，所述第三螺孔为通孔。

[0069] 所述支撑部22为矩形，所述支撑部22沿所述轨道23延伸的方向的长度大于或等于所述连接部21沿所述轨道23延伸的方向的长度。

[0070] 需要说明的是，当所述支撑部22沿所述轨道23延伸的方向的长度等于所述连接部21沿所述轨道23延伸的方向的长度时，能够保证所述滑轨具有相应的滑动范围；当所述支撑部22沿所述轨道23延伸的方向的长度大于所述连接部21沿所述轨道23延伸的方向的长度时，连接部21的长度只要保证能够使所述抽屉安装组件稳定的安装在垫块上即可，减少了材料的使用，降低了生产成本。

[0071] 所述外轨4，包括：连接件41和凸起42。

[0072] 所述连接件41安装在所述外轨4的一端平行且远离所述支撑部22的一面上，所述连接件41为L型，所述连接件41的一边垂直安装在所述外轨4上，所述连接件41的另一边上设有第四螺孔，所述第四螺孔为通孔。

[0073] 所述凸起42安装在所述外轨4的与所述连接件41所在的一端相对的另一端的平行且远离所述连接部21的一面上，所述凸起42插入铝材抽屉7预设的凹槽内。

[0074] 所述螺钉6,包括:第一螺钉61、第二螺钉62和第三螺钉63。

[0075] 所述第一螺钉61穿过垫块1上的第一螺孔和柜体8上的预设的螺孔,将所述垫块1固定在所述柜体8上。

[0076] 所述第二螺钉62穿过所述连接部21上的第三螺孔和所述垫块1上的第二螺孔,将所述固定件2固定在所述垫块1上。

[0077] 所述第三螺钉63穿过所述连接件41上的第四螺孔和所述铝材抽屉7预设的螺孔,将所述外轨4固定在所述铝材抽屉7底部。

[0078] 本实施例提供的抽屉安装组件,增加了垫块,同时在轨道上增加了连接部和支撑部形成固定件,使得滑轨即使在组装后,仍能快速便捷的实现与柜体、铝材抽屉的连接,降低了安装难度,只需使用螺丝刀,没有安装经验的普通人也能够利用该组件快速完成铝材抽屉与柜体之间的安装;同时由于滑轨已经组装完毕,因此,不存在滑轨的内轨与外轨匹配错误的情况,避免了抽屉抽拉不顺畅的情况,提高了抽屉抽拉的顺畅度。

[0079] 实施例2

[0080] 本实施例提供了一种抽屉安装组件,图4给出了该安装组件的剖面图,图5给出了该安装组件的结构图,请参见图4和图5,该安装组件包括:垫块1、滑轨、螺钉6和盖板9。

[0081] 所述垫块1,包括:第一螺孔和第二螺孔,所述第一螺孔为通孔,所述第二螺孔为盲孔。

[0082] 所述滑轨包括:固定件2、中轨3、外轨4和钢珠5。

[0083] 需要说明的是,本实用新型的滑轨仅以三节滚珠式滑轨为例进行说明,但并不限于三节滚珠式滑轨,滑轨的节数根据实际使用进行确定,滑轨也可以是阻尼式、滚轮式或齿轮式。

[0084] 所述固定件2一体成型,所述固定件2包括轨道23,所述轨道23的外侧安装有中轨3,所述中轨3的外侧安装有外轨4,所述轨道23和所述中轨3之间以及所述中轨3和所述外轨4之间安装有钢珠5,所述中轨3沿所述轨道23滑动,所述外轨4沿所述中轨3滑动。

[0085] 所述固定件2还包括:连接部21、垂直于所述连接部21的支撑部22和位于所述支撑部22的远离所述连接部21的一端的轨道23。

[0086] 所述连接部21为矩形,其包括:第三螺孔,所述第三螺孔为通孔。

[0087] 所述支撑部22为矩形,所述支撑部22沿所述轨道23延伸的方向的长度大于或等于所述连接部21沿所述轨道23延伸的方向的长度。

[0088] 需要说明的是,当所述支撑部22沿所述轨道23延伸的方向的长度等于所述连接部21沿所述轨道23延伸的方向的长度时,能够保证所述滑轨具有相应的滑动范围;当所述支撑部22沿所述轨道23延伸的方向的长度大于所述连接部21沿所述轨道23延伸的方向的长度时,连接部21的长度只要保证能够使所述抽屉安装组件稳定的安装在垫块上即可,减少了材料的使用,降低了生产成本。

[0089] 所述外轨4,包括:连接件41和凸起42。

[0090] 所述连接件41安装在所述外轨4的一端平行且远离所述支撑部22的一面上,所述连接件41为L型,所述连接件41的一边垂直安装在所述外轨4上,所述连接件41的另一边上设有第四螺孔,所述第四螺孔为通孔。

[0091] 所述凸起42安装在所述外轨4的与所述连接件41所在的一端相对的另一端的平行

且远离所述连接部21的一面上,所述凸起42插入铝材抽屉7预设的卡槽内。

[0092] 所述螺钉6,包括:第一螺钉61、第二螺钉62和第三螺钉63。

[0093] 所述第一螺钉61穿过垫块1上的第一螺孔和柜体8上的预设的螺孔,将所述垫块1固定在所述柜体8上。

[0094] 所述第二螺钉62穿过所述连接部21上的第三螺孔和所述垫块1上的第二螺孔,将所述固定件2固定在所述垫块1上。

[0095] 所述第三螺钉63穿过所述连接件41上的第四螺孔和所述铝材抽屉7预设的螺孔,将所述外轨4固定在所述铝材抽屉7底部。

[0096] 在本实施例中,所述垫块1的顶部靠近所述柜体的一侧开设有凹槽,所述盖板9卡接在所述垫块1的凹槽内,所述盖板遮盖所述垫块1和所述连接部21。

[0097] 具体地,所述盖板9为铝型材制成,所述盖板9卡接在所述垫块1的凹槽内的面的沿垂直于所述支撑部所在平面的方向的长度与所述垫块1的凹槽的深度相等。

[0098] 盖板9能够将所述垫块1和所述连接部21遮盖住,既能够起到防尘作用,由能够起到装饰作用,使安装后的抽屉更为美观。

[0099] 本实施例提供的抽屉安装组件,增加了垫块,同时在轨道上增加了连接部和支撑部形成固定件,使得滑轨即使在组装后,仍能快速便捷的实现与柜体、铝材抽屉的连接,降低了安装难度,只需使用螺丝刀,没有安装经验的普通人也能够利用该组件快速完成铝材抽屉与柜体之间的安装;同时由于滑轨已经组装完毕,因此,不存在滑轨的内轨与外轨匹配错误的情况,避免了抽屉抽拉不顺畅的情况,提高了抽屉抽拉的顺畅度;增加了盖板的设计,既能够起到防尘作用,由能够起到装饰作用,使安装后的抽屉更为美观。

[0100] 实施例3

[0101] 本实施例提供了一种安装有抽屉安装组件的铝材抽屉,该铝材抽屉包括上述实施例中的任一抽屉安装组件,图6给出了该铝材抽屉的爆炸图。请参见图6,该铝材抽屉包括:两个铝材侧帮71、一个铝材前帮72、一个铝材后帮73、一个底板74和四个角码75。

[0102] 所述铝材前帮71上安装有把手77,所述把手77通过铆钉连接或螺钉连接的方式安装在所述铝材前帮71上。

[0103] 可选地,所述底板74的材质为金属板或玻璃板。

[0104] 所述角码75上开设有第五螺孔,所述第五螺孔为通孔。

[0105] 所述两个铝材侧帮71、一个铝材前帮72、一个铝材后帮73下端都设有铝边框76。

[0106] 所述铝边框76与角码75的连接方式如图7和图8所示,其中,图7是铝边框76与角码75连接的截面图,图8是铝边框76与角码75连接的仰视图。请参见图7和图8,所述铝边框76,包括:隔板761和外槽762。

[0107] 所述隔板761位于所述铝边框76内,所述隔板761平行于所述底板74,所述隔板上开设有第六螺孔和第七螺孔764,所述第六螺孔和所述第七螺孔764为通孔。

[0108] 所述外槽762,用于卡住所述底板74,将所述底板74与所述两个铝材侧帮71、一个铝材前帮72和一个铝材后帮73固定在一起。

[0109] 两个所述铝材侧帮71下部的铝边框76,还包括:卡槽763,所述卡槽763与所述外轨4上的凸起42配合,将所述外轨4固定在所述铝材侧帮71的铝边框76上。

[0110] 相邻的两个所述铝边框76通过角码75连接,所述铝材抽屉7还包括:第四螺钉64,

所述第四螺钉64穿过所述第五螺孔和第六螺孔,将所述角码75和所述铝边框76连接,通过四个角码75,将所述两个铝材侧帮71、一个铝材前帮72和一个铝材后帮73连接在一起。

[0111] 图9给出了本实施例的安装完成后抽出状态下的铝材抽屉的结构示意;图10给出了本实施例的安装完成后推进状态下的铝材抽屉的结构示意图。为了清楚地展示抽屉安装组件和铝材抽屉的连接关系,图9和图10中省略了两个铝材侧帮、铝材前帮和铝材后帮。请参见图9和图10,外轨4安装在铝材抽屉7底部,固定件的连接部21安装在垫块1上,垫块1固定在柜体上。

[0112] 可选地,当抽屉安装组件包括盖板9时,本实施例提供的铝材抽屉也包括盖板9。

[0113] 本实施例提供的安装有抽屉安装组件的铝材抽屉,侧帮和前后帮采用铝材,底板采用金属板或玻璃板,均为无甲醛的环保材料,能够满足无甲醛的环保要求;由于采用了本实用新型中的抽屉安装组件,降低了安装难度,提高了铝材抽屉抽拉的顺畅度。

[0114] 实施例4

[0115] 本实施例提供了一种安装有上述实施例中的任意一种铝材抽屉的铝材抽屉家具,该铝材抽屉家具包括但不限于桌子、橱柜。

[0116] 本实施例提供的铝材抽屉家具,能够满足无甲醛的环保要求,铝材抽屉的抽拉更为顺畅。

[0117] 与现有技术相比,本实用新型的抽屉安装组件、安装该组件的铝材抽屉及铝材抽屉家具,实现了如下的有益效果:

[0118] (1) 本实用新型提供的抽屉安装组件,增加了垫块,同时在轨道上增加了连接部和支撑部形成固定件,使得滑轨即使在组装后,仍能快速便捷的实现与柜体、铝材抽屉的连接,降低了安装难度,只需使用螺丝刀,没有安装经验的普通人也能够利用该组件快速完成铝材抽屉与柜体之间的安装,减少了制造商的安装成本;

[0119] (2) 本实用新型提供的抽屉安装组件,由于滑轨已经组装完毕,因此,不存在滑轨的内轨与外轨匹配错误的情况,避免了抽屉抽拉不顺畅的情况,提高了抽屉抽拉的顺畅度;

[0120] (3) 本实用新型提供的安装抽屉安装组件的铝材抽屉,采用无甲醛的材料进行制造,能够满足无甲醛的环保要求;

[0121] (4) 本实用新型提供的铝材抽屉家具,能够满足无甲醛的环保要求,抽屉的抽拉也更为顺畅。

[0122] 当然,实施本实用新型的任一产品必不特定需要同时达到以上所述的所有技术效果。

[0123] 虽然已经通过例子对本实用新型的一些特定实施例进行了详细说明,但是本领域的技术人员应该理解,以上例子仅是为了进行说明,而不是为了限制本实用新型的范围。本领域的技术人员应该理解,可在不脱离本实用新型的范围和精神的情况下,对以上实施例进行修改。本实用新型的范围由所附权利要求来限定。

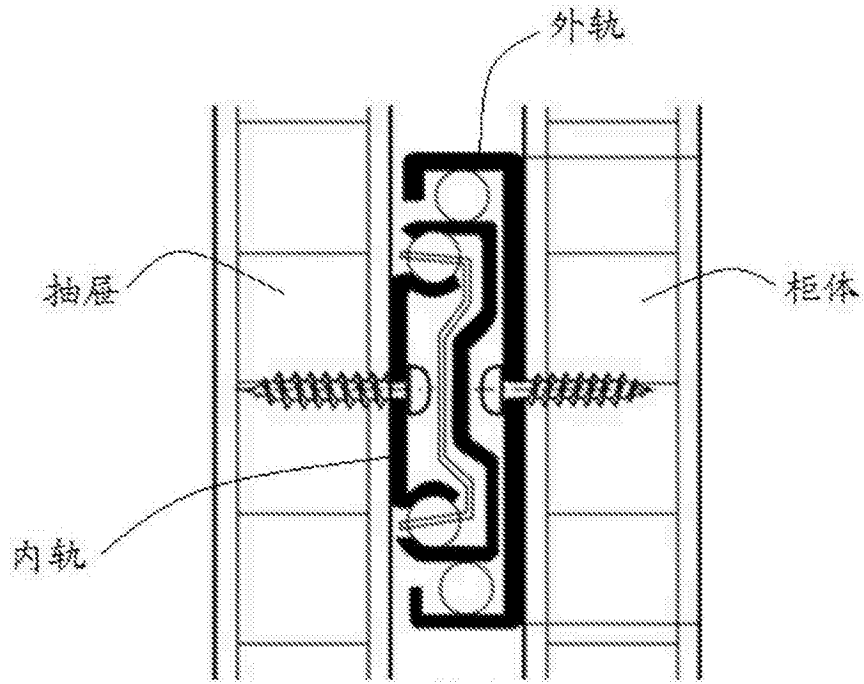


图1

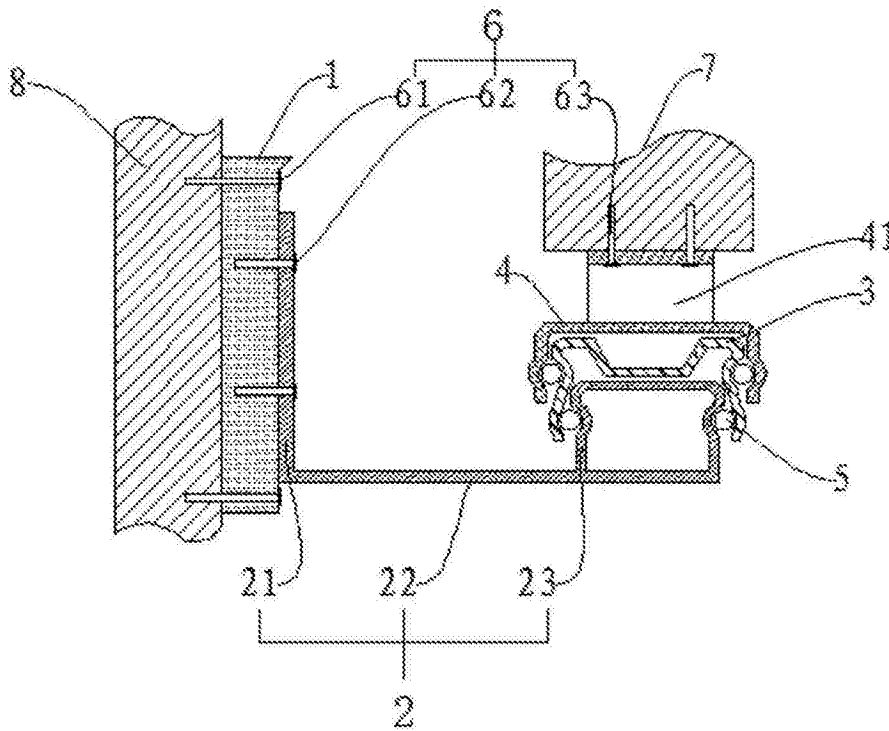


图2

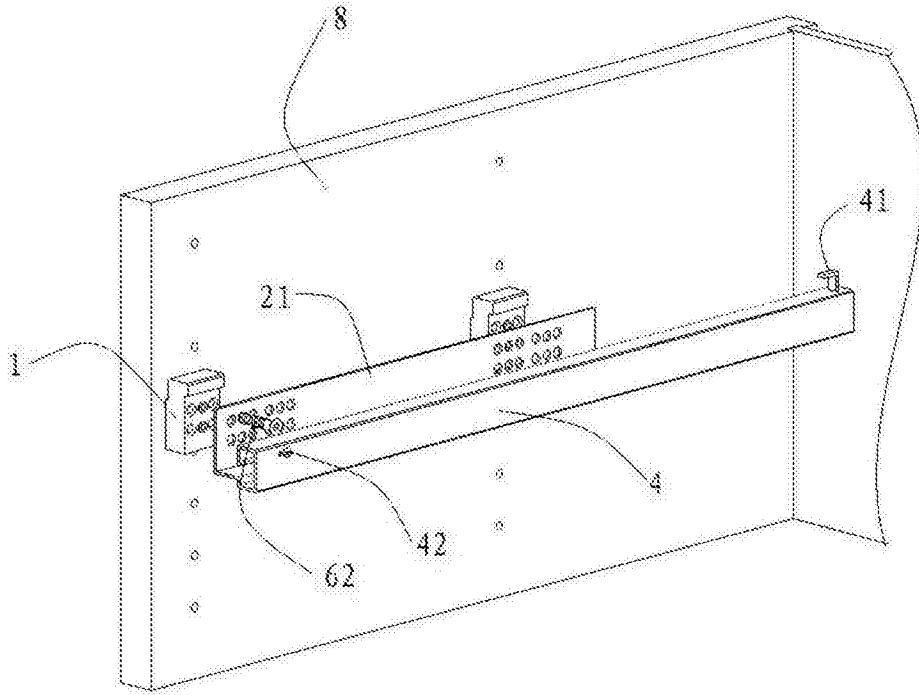


图3

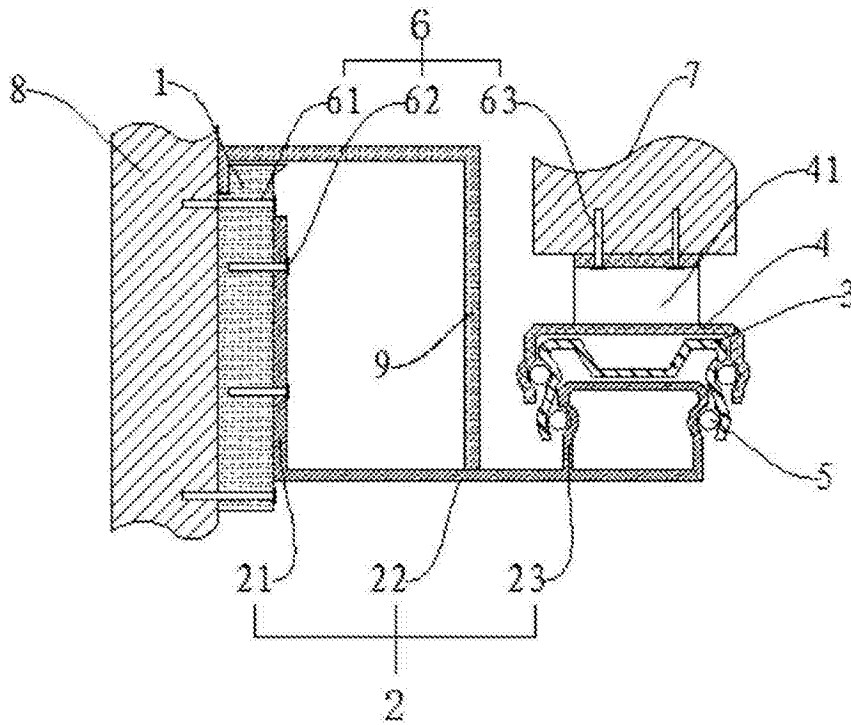


图4

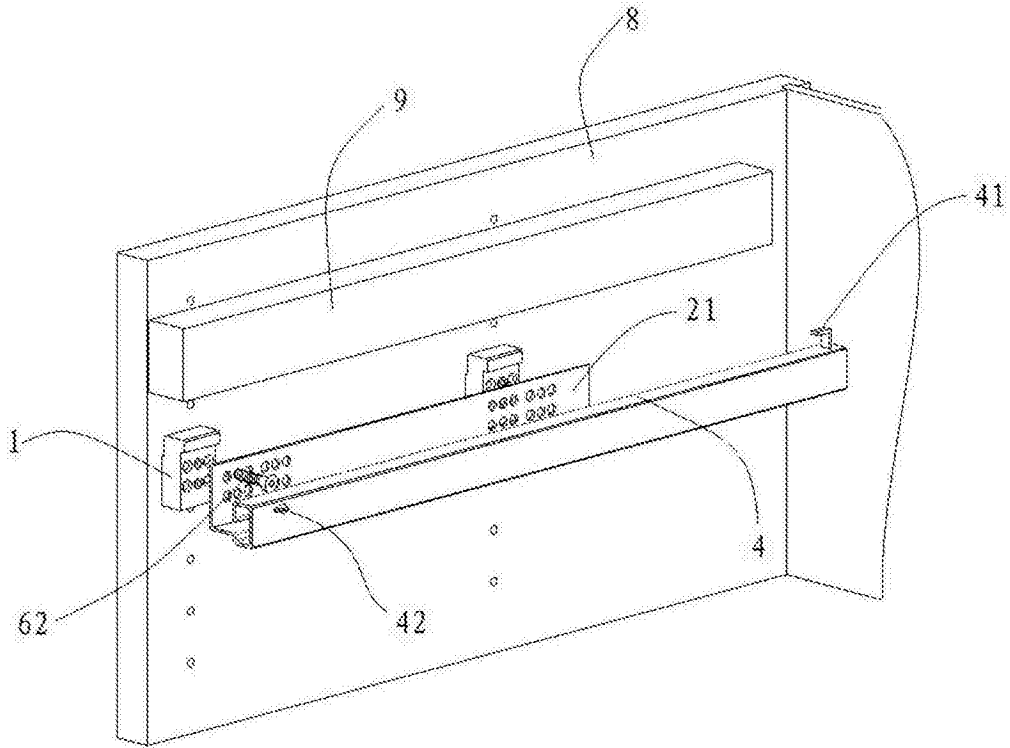


图5

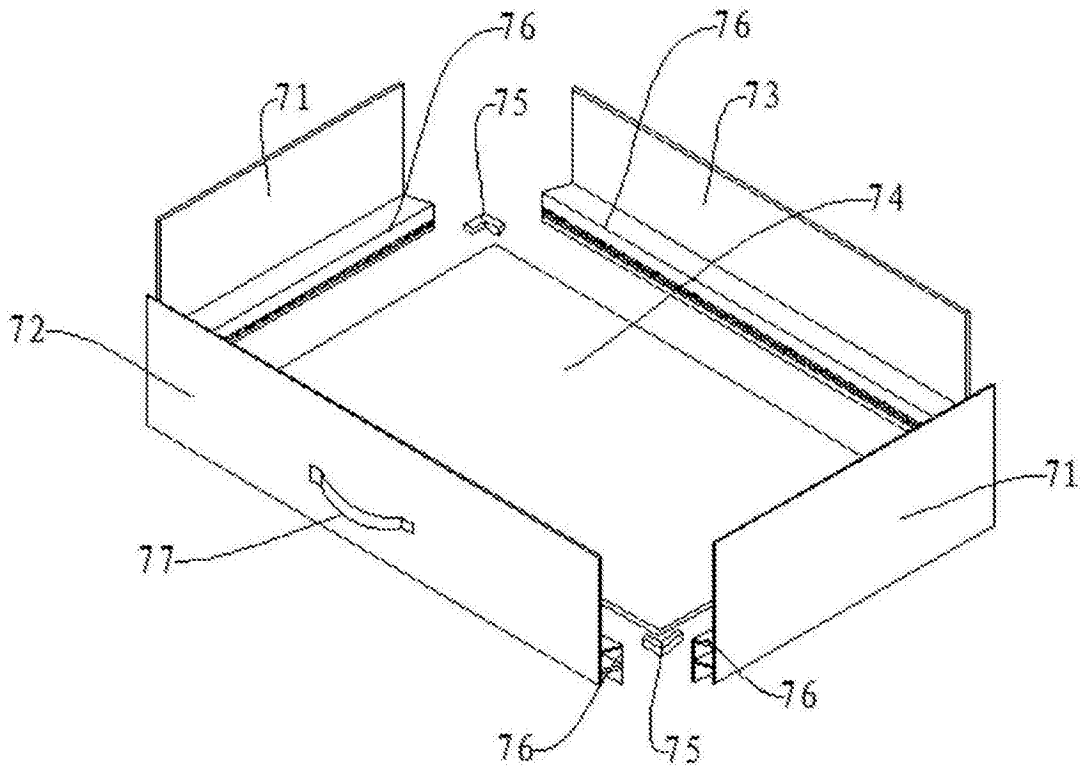


图6

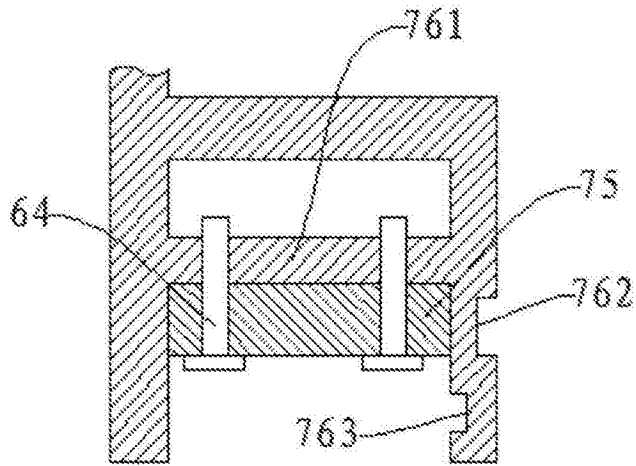


图7

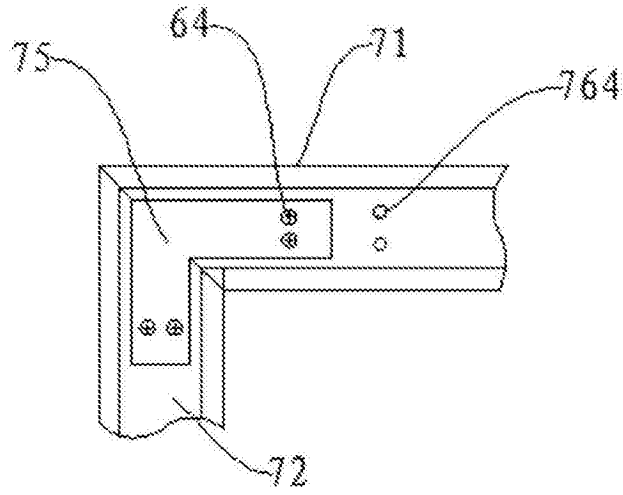


图8

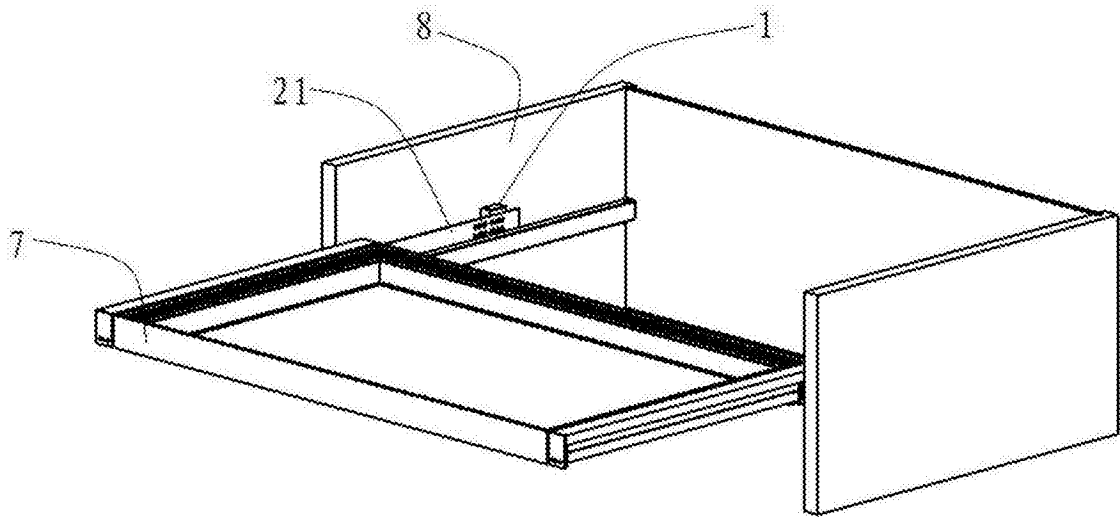


图9

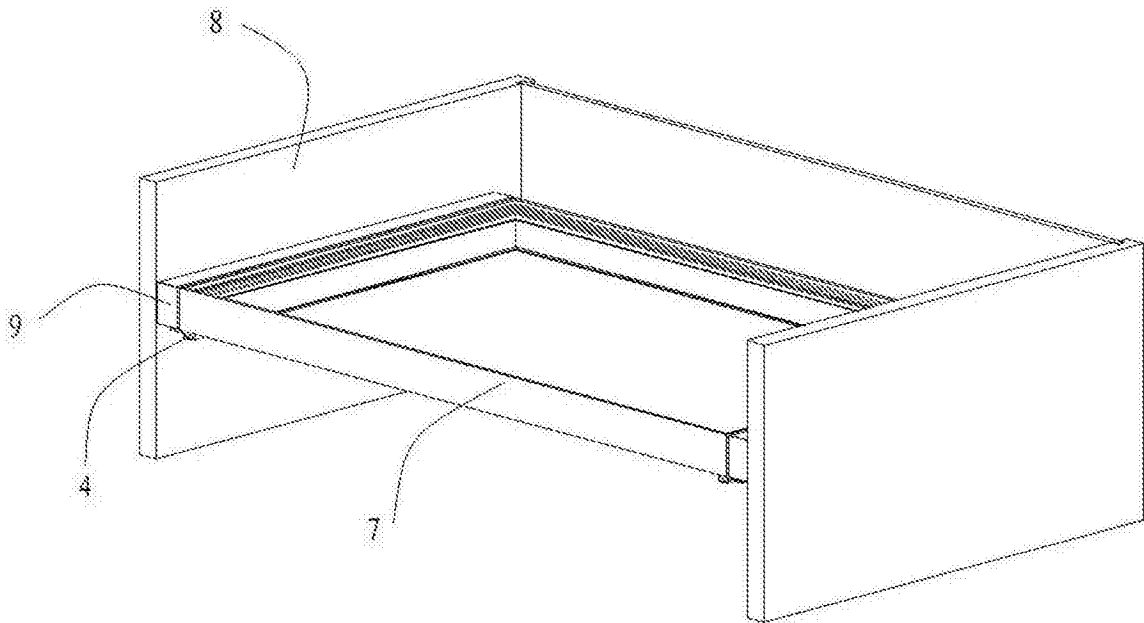


图10