



(12) 发明专利

(10) 授权公告号 CN 102535943 B

(45) 授权公告日 2013. 12. 25

(21) 申请号 201210020972. 8

(22) 申请日 2012. 01. 30

(73) 专利权人 河北佳音帐篷制造有限公司  
地址 056700 河北省邯郸市成安县商城工业  
区

(72) 发明人 唐保义

(74) 专利代理机构 北京尚德技研知识产权代理  
事务所(普通合伙) 11378  
代理人 徐乐慧 马贺

CN 201874296 U, 2011. 06. 22, 全文.  
JP 2001303800 A, 2001. 10. 31, 全文.  
CN 2560707 Y, 2003. 07. 16, 全文.  
CN 101892761 A, 2010. 11. 24, 全文.  
CN 101463671 A, 2009. 06. 24, 全文.  
CN 201507153 U, 2010. 06. 16, 全文.  
CN 101769090 A, 2010. 07. 07, 全文.  
CN 201593331 U, 2010. 09. 29, 全文.

审查员 李倩

(51) Int. Cl.

E04H 15/44 (2006. 01)

E04H 15/48 (2006. 01)

(56) 对比文件

CN 202299603 U, 2012. 07. 04, 权利要求 1、  
2、5、7-10.

US 005167246 A, 1992. 09. 01, 全文.

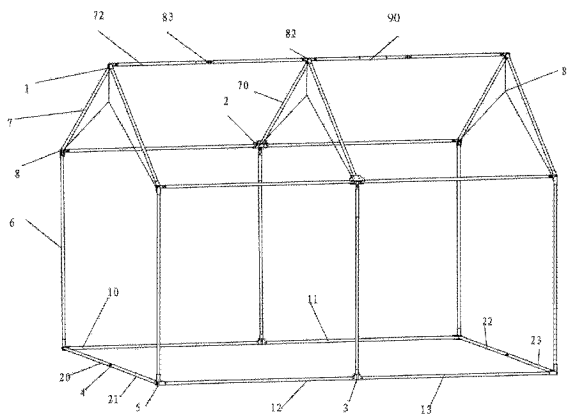
权利要求书3页 说明书6页 附图8页

(54) 发明名称

便于展开与撤收的帐篷支架及其展开与撤收  
方法

(57) 摘要

一种便于展开与撤收的帐篷支架及其展开与  
撤收方法, 其中帐篷支架包括有底架和支撑架,  
在收合时从底架上拔出支撑架; 同时向上转动立  
杆平放于地面, 形成连接在一起的三组人字形支  
架, 再推动上平杆, 使上平杆与中斜杆连接的一端  
沿中斜杆上滑至两根中斜杆连接的顶端处, 在上  
平杆往上推的同时用于连接中斜杆与端斜杆并  
位于帐篷支架顶部的四根顶杆经顶杆连接装置枢  
转 180 度收合在上平杆与端斜杆之间, 使顶架铰  
链和顶架中铰链收合在一起, 最后转动每根立杆  
使立杆平行紧贴端斜杆和中斜杆; 收合底架: 即  
同时推动位于底架短边上的底架套筒, 使底架套  
筒呈 180 度折叠收合, 再使底架平杆绕用于连接  
两相邻底架平杆的底架中铰链转动 180 度折合即  
可。



1. 一种便于展开与撤收的帐篷支架的展开与撤收方法,所述帐篷支架包括有能够分开与组装的底架和支撑架,具体包括有以下步骤:

撤收帐篷支架时包括:

1) 收合支撑架:

1a) 从底架上拔出支撑架;

1b) 同时向上转动从所述底架上拔出的立杆,将每根立杆向内侧折叠,平放于地面,形成连接在一起的三组人字形支架,再推动连接在端斜杆与中斜杆之间的上平杆,使上平杆与中斜杆连接的一端沿所述中斜杆上滑至所述两根中斜杆连接的顶端处,在所述上平杆往上推的同时用于连接中斜杆与端斜杆并位于帐篷支架顶部的四根顶杆分别借助于顶杆之间的顶杆连接装置枢转 180 度收合在所述上平杆与所述端斜杆之间,使用于连接所述端斜杆的顶架铰链和用于连接中斜杆的顶架中铰链收合在一起,最后转动每根立杆使立杆平行紧贴端斜杆和中斜杆;

2) 收合底架:同时推动位于底架短边上的底架套筒,使底架套筒呈 180 度折叠收合,再使所述底架平杆绕用于连接两相邻底架平杆的底架中铰链转动 180 度折合;

展开帐篷支架时包括:

先打开底架,按底架收合的反方向打开,并置于平整的地面;

再按收合支撑架的相反方向打开,再将每根立杆对应地插入底架上的插接部,即可完成整个帐篷支架的组装。

2. 根据权利要求 1 所述的便于展开与撤收的帐篷支架的展开与撤收方法,其特征在于,在底架的收合过程中,底架套筒转动 90 度后与所述底架平杆平行贴合。

3. 根据权利要求 2 所述的便于展开与撤收的帐篷支架的展开与撤收方法,其特征在于,在底架的收合过程中,底架套筒的转动平面与所述两相邻底架平杆作 180 度折合的平面不在同一平面上。

4. 一种便于展开与撤收的帐篷支架,其特征在于,包括有能够分开与组装的底架和支撑架,其中:

所述底架撑开后呈长方形,所述底架包括有位于底架长边方向的四根底架平杆、位于底架短边方向的两个底架套筒、用于枢转连接所述底架平杆与底架套筒的四个底架端铰链、两个用于枢转连接两根位于同一长边方向上的底架平杆的底架中铰链,所述底架端铰链在连接所述底架套筒和底架平杆形成的平面的垂直方向设置有用以插接所述支撑架的插接部,所述每根底架套筒的中间部位由底架连接装置能作 180 度折叠的转动连接,所述底架中铰链在与所述底架平杆形成的平面的垂直方向上设有用以插接所述支撑架的插接部;

所述支撑架包括有与所述底架端铰链、底架中铰链的插接部插接连接的六根立杆、与位于底架四个角落的所述立杆转动连接的四根端斜杆、四个用于连接端斜杆和所述立杆的端架外铰链、四根与底架平杆平行设置的上平杆、两根中斜杆、四根顶杆、两个顶架铰链、两个中架四通、一个顶架中铰链及两个顶杆连接装置,其中立杆、端斜杆与上平杆的一个端部经一个端架外铰链能够作展开与撤收状的铰接在一起,位于底架长边方向上的两根上平杆之间由中架四通连接,该中架四通同时连接中斜杆的一端及与底架中铰链插接的立杆的另一端;位于底架短边方向上的两根端斜杆之间由一个顶架铰链铰接,该顶架铰链同时枢接

一根顶杆的一端,位于底架短边方向且位于四根端斜杆中间部位的两根中斜杆之间由所述顶架中铰链铰接,该顶架中铰链同时在两中斜杆的两侧枢接有两根顶杆的各一端,与所述顶架中铰链枢接的顶杆经顶杆连接装置与另一与顶架铰链枢接的顶杆的另一端枢接;

所述顶杆连接装置包括有固定设在所述顶杆内部的杆端外铰链,用于同时枢接两根顶杆的杆端外铰链的枢接块。

5. 根据权利要求4所述便于展开与撤收的帐篷支架,其特征在于,所述底架端铰链包括有与底架平杆贴接的套接部、用于枢接底架套管的枢接部及用于插接所述支撑架中立杆的插接部,所述套接部呈圆弧形,与所述底架平杆的外表面弧形一致,使得所述底架平杆贴合在所述套接部的内壁面,所述枢接部有呈扇形的上下两平板组成,两个扇形平板与套接部的两端缘焊接连接或一体成形,形成一个扇形的U形槽,在所述枢接部上设有两个用于枢接所述底架套筒的枢接孔。

6. 根据权利要求4所述便于展开与撤收的帐篷支架,其特征在于,所述底架中铰链包括有两片相对设置的合页,在所述合页的顶部设置有用插接所述支撑架的插接部,在所述合页的两端通过轴销连接两根所述底架平杆,使每根底架平杆能绕轴销转动,从而使两根底架平杆能在同一直线设置,也能平行设置。

7. 根据权利要求4所述便于展开与撤收的帐篷支架,其特征在于,所述底架连接装置包括有两个分别插入所述底架套筒内部的杆端外铰链,用于连接两个杆端外铰链的铰链连接块,在杆端外铰链与铰链连接块之间由轴销枢接,使得套在两个杆端外铰链上的底架套筒能呈同一直线设置,也能呈平行设置。

8. 根据权利要求7所述便于展开与撤收的帐篷支架,其特征在于,所述杆端外铰链在插入所述底架套筒的一端的外表面设置有凹槽。

9. 根据权利要求8所述便于展开与撤收的帐篷支架,其特征在于,所述杆端外铰链由杆端内铰链替代。

10. 根据权利要求4所述便于展开与撤收的帐篷支架,其特征在于,所述端架外铰链包括有分别连接所述立杆和端斜杆的连接轴一和连接轴二,所述连接轴一和连接轴二之间设有扇形连接片,所述连接轴一和连接轴二之间通过轴销枢接,在所述连接轴一和连接轴二之间卡设有用于枢接所述上平杆的杆端外铰链,使所述上平杆能够与所述立杆、端斜杆平行收合在一起。

11. 根据权利要求4所述便于展开与撤收的帐篷支架,其特征在于,所述顶架铰链包括有用以枢接两根所述端斜杆的第一枢接部,与该第一枢接部垂直且一体成形有用以枢接所述顶杆的第二枢接部,在所述第一枢接部的外侧包设有用于限定所述两根端斜杆撑开角度的扇形限位部。

12. 根据权利要求4所述便于展开与撤收的帐篷支架,其特征在于,所述中架四通包括有两片限位片,该两片限位片分别固定在所述中斜杆端部的两侧,在所述中斜杆的端部弯折有用以枢接所述立杆的枢接端,在所述中斜杆的两侧各设有两个能够沿所述中斜杆滑动的滚轮,所述滚轮与所述上平杆的一端固定连接。

13. 根据权利要求12所述便于展开与撤收的帐篷支架,其特征在于,所述顶架中铰链的枢接端与所述中斜杆之间的角度为帐篷支架撑开时所述中斜杆与所述立杆之间的角度。

14. 根据权利要求4所述便于展开与撤收的帐篷支架,其特征在于,所述顶架中铰链包

括有用于枢接所述两根中斜杆的第一枢接部,与所述第一枢接部垂直且位于第一枢接部两侧的第二枢接部,在所述第一枢接部的两侧一体成形有用于限定两根所述中斜杆撑开角度的限位部。

## 便于展开与撤收的帐篷支架及其展开与撤收方法

### 技术领域

[0001] 本发明涉及一种帐篷支架及其组装方法,更具体地说,涉及一种大型的便于展开与撤收的帐篷支架及其展开与撤收方法。

### 背景技术

[0002] 目前市面上流通的帐篷有帐篷架和篷布结合成一体,也有帐篷架和篷布分开设置的,但是对于大型的、赈灾用的(如:抢险、救灾、紧急疏散、灾后安置、演练用的)房型帐篷都是帐篷架和篷布分开设置的,而现有的大型的、赈灾用的帐篷架大多是有多根单独的支杆经插接或连接件连接而成,即支杆与连接件都是分体设置的,需要在现场搭接帐篷时将支杆与连接件逐个进行安装与组合,在拆卸时也需要逐个的拆卸,也就是说在运输过程中和组装成形之前支杆与连接件都处于拆开状态,相互之间没有连接,这样在运输过程中可能丢失,在组装时也容易丢失,并且在组装时容易混扰,在组装时可能会找不到或搞错搞混一个或两个零件,影响组装、费时费力、同时又不利于回收,尤其在赈灾时,对于帐篷的组装要求快速,安全,目前的救灾帐篷架达不到快速、便捷、安全、回收的要求。

### 发明内容

[0003] 本发明中帐篷支架的展开与撤收方法,所述帐篷支架包括有能够分开与组装的底架和支撑架,具体包括有以下步骤:

[0004] 撤收帐篷支架时包括:

[0005] 1) 收合支撑架:

[0006] 1a) 从底架上拔出支撑架;

[0007] 1b) 同时向上转动从所述底架上拔出的立杆,将每根立杆向内侧折叠,平放于地面,形成连接在一起的三组人字形支架,再推动连接在端斜杆与中斜杆之间的上平杆,使上平杆与中斜杆连接的一端沿所述中斜杆上滑至所述两根中斜杆连接的顶端处,在所述上平杆往上推的同时用于连接中斜杆与端斜杆并位于帐篷支架顶部的四根顶杆分别借助于顶杆之间的顶杆连接装置枢转 180 度收合在所述上平杆与所述端斜杆之间,使用于连接所述端斜杆的顶架铰链和用于连接中斜杆的顶架中铰链收合在一起,最后转动每根立杆使立杆平行紧贴端斜杆和中斜杆;

[0008] 2) 收合底架:同时推动位于底架短边上的底架套筒,使底架套筒呈 180 度折叠收合,再使所述底架平杆绕用于连接两相邻底架平杆的底架中铰链转动 180 度折合;

[0009] 展开帐篷支架时包括:

[0010] 先打开底架,按底架收合的反方向打开,并置于平整的地面;

[0011] 再按收合支撑架的相反方向打开,再将每根立杆对应地插入底架上的插接部,即可完成整个帐篷支架的组装。

[0012] 在底架的收合过程中,底架套筒转动 90 度后与所述底架平杆平行贴合。

[0013] 在底架的收合过程中,底架套筒的转动平面与所述两相邻底架平杆作 180 度折合

的平面不在同一平面上。

[0014] 本发明中便于展开与撤收的帐篷支架包括有能够分开与组装的底架和支撑架,其中:

[0015] 所述底架撑开后呈长方形,所述底架包括有位于底架长边方向的四根底架平杆、位于底架短边方向的两个底架套筒、用于枢转连接所述底架平杆与底架套筒的四个底架端铰链、两个用于枢转连接两根位于同一长边方向上的底架平杆的底架中铰链,所述底架端铰链在连接所述底架套筒和底架平杆形成的平面的垂直方向设置有用于插接所述支撑架的插接部,所述每根底架套筒的中间部位由底架连接装置能作 180 度折叠的转动连接,所述底架中铰链在与所述底架平杆形成的平面的垂直方向上设有用于插接所述支撑架的插接部;

[0016] 所述支撑架包括有与所述底架端铰链、底架中铰链的插接部插接连接的六根立杆、与位于底架四个角落的所述立杆转动连接的四根端斜杆、四个用于连接端斜杆和所述立杆的端架外铰链、四根与底架平杆平行设置的上平杆、两根中斜杆、四根顶杆、两个顶架铰链、两个中架四通、一个顶架中铰链及两个顶杆连接装置,其中立杆、端斜杆与上平杆的一个端部经一个端架外铰链能够作展开与撤收状的铰接在一起,位于底架长边方向上的两根上平杆之间由中架四通连接,该中架四通同时连接中斜杆的一端及与底架中铰链插接的立杆的另一端;位于底架短边方向上的两根端斜杆之间由一个顶架铰链铰接,该顶架铰链同时枢接一根顶杆的一端,位于底架短边方向且位于四根端斜杆中间部位的两根中斜杆之间由所述顶架中铰链铰接,该顶架中铰链同时在两中斜杆的两侧枢接有两根顶杆的各一端,与所述顶架中铰链枢接的顶杆经顶杆连接装置与另一与顶架铰链枢接的顶杆的另一端枢接。

[0017] 所述底架端铰链包括有与底架平杆贴接的套接部、用于枢接底架套筒的枢接部及用于插接所述支撑架中立杆的插接部,所述套接部呈圆弧形,与所述底架平杆的外表面弧形一致,使得所述底架平杆贴合在所述套接部的内壁面,所述枢接部有呈扇形的上下两平板组成,两个扇形平板与套接部的两端缘焊接连接或一体成形,形成一个扇形的 U 形槽,在所述枢接部上设有两个用于枢接所述底架套筒的枢接孔。

[0018] 所述底架中铰链包括有两片相对设置的合页,在所述合页的顶部设置有用于插接所述支撑架的插接部,在所述合页的两端通过轴销连接两根所述底架平杆,使每根底架平杆能绕轴销转动,从而使两根底架平杆能在同一直线设置,也能平行设置。

[0019] 所述底架连接装置包括有两个分别插入所述底架套筒内部的杆端外铰链,用于连接两个杆端外铰链的铰链连接块,在杆端外铰链与铰链连接块之间由轴销枢接,使得套在两个杆端外铰链上的底架套筒能呈同一直线设置,也能呈平行设置。

[0020] 所述杆端外铰链在插入所述底架套筒的一端的外表面设置有凹槽。

[0021] 所述杆端外铰链由杆端内铰链替代。

[0022] 所述端架外铰链包括有分别连接所述立杆和端斜杆的连接轴一和连接轴二,所述连接轴一和连接轴二之间设有扇形连接片,所述连接轴一和连接轴二之间通过轴销枢接,在所述连接轴一和连接轴二之间卡设有用于枢接所述上平杆的杆端外铰链,使所述上平杆能够与所述立杆、端斜杆平行收合在一起。

[0023] 所述顶杆连接装置包括有固定设在所述顶杆内部的杆端外铰链,用于同时枢接两

根顶杆的杆端外铰链的枢接块。

[0024] 在所述中斜杆两侧的一根顶杆外套设有用于保护所述顶杆连接装置的顶杆套筒。

[0025] 所述顶架铰链包括有用于枢接两根所述端斜杆的第一枢接部,与该第一枢接部垂直且一体成形有用于枢接所述顶杆的第二枢接部,在所述第一枢接部的外侧包设有用于限定所述两根端斜杆撑开角度的扇形限位部。

[0026] 所述中架四通包括有两片限位片,该两片限位片分别固定在所述中斜杆端部的两侧,在所述中斜杆的端部弯折有用于枢接所述立杆的枢接端,在所述中斜杆的两侧各设有两个能够沿所述中斜杆滑动的滚轮,所述滚轮与所述上平杆的一端固定连接。

[0027] 所述顶架中铰链的枢接端与所述中斜杆之间的角度为帐篷支架撑开时所述中斜杆与所述立杆之间的角度。

[0028] 所述顶架中铰链包括有用于枢接所述两根中斜杆的第一枢接部,与所述第一枢接部垂直且位于第一枢接部两侧的第二枢接部,在所述第一枢接部的两侧一体成形有用于限定两根所述中斜杆撑开角度的限位部。

[0029] 本发明中便于展开与撤收的帐篷支架只有可以分开的底架与支撑架,没有单个的零部件,具有运输、安装方便的优点,同时由于属于整体结构,具有使用更安全的优点、安装和撤收方便,同时便于回收二次利用,节约国家能源。

#### 附图说明

[0030] 图 1 为本发明中便于展开与撤收的帐篷支架的立体示意图;

[0031] 图 2 为本发明中两根底架套筒之间的连接结构示意图;

[0032] 图 3 为本发明中两根底架平杆之间的连接结构示意图;

[0033] 图 4 为本发明中底架端铰链的立体结构示意图;

[0034] 图 5 为本发明中底架端铰链的俯视示意图;

[0035] 图 6 为本发明中底架中铰链的俯视示意图;

[0036] 图 7 为本发明中杆端外铰链的立体结构示意图;

[0037] 图 8 为本发明中杆端内铰链的立体结构示意图;

[0038] 图 9 为本发明中端架外铰链与立杆、端斜杆、上平杆的连接结构示意图;

[0039] 图 10 为本发明中端架外铰链的部分剖视示意图;

[0040] 图 11 为本发明中顶架铰链与端斜杆、顶杆的连接结构示意图;

[0041] 图 12 为本发明中顶架铰链的立体结构示意图;

[0042] 图 13 为本发明中两根顶杆之间的连接结构示意图;

[0043] 图 14 为本发明中顶架中铰链与顶杆、中斜杆连接的结构示意图;

[0044] 图 15 为本发明中顶架中铰链的结构示意图;

[0045] 图 16 为本发明中中架四通的结构示意图一;

[0046] 图 17 为本发明中中架四通的结构示意图二。

#### 具体实施方式

[0047] 下面将结合附图对本发明中的具体实施例作进一步详细说明。

[0048] 如图 1 所示,本发明中便于展开与撤收的帐篷支架包括有用于平放在地面上的底

架和用于支撑篷布的支撑架,底架和支撑架分开组装,两者之间是相互独立的,在使用时直接将支撑架插在底架上即可完成整个帐篷支架的组装,其中:

[0049] 底架撑开后呈长方形,包括有位于底架长边方向的四根底架平杆、位于底架短边方向的两根底架套筒、用于枢转连接底架平杆与底架套筒的四个底架端铰链、两个用于枢转连接两根位于同一长边方向上的底架平杆的底架中铰链,底架端铰链在连接底架套筒和底架平杆形成的平面的垂直方向设置有用插接支撑架的插接部,每根底架套筒的中间部位由底架连接装置可 180 度折叠的转动连接,底架中铰链在与底架平杆形成的平面的垂直方向上设置有用插接支撑架插接部。更具体的结构如下:底架包括有四根长度相同的底架平杆和四根长度相同的底架套筒,底架平杆分别为第一底架平杆 10、第二底架平杆 11、第三底架平杆 12 和第四底架平杆 13,底架套筒分别为第一底架套筒 20、第二底架套筒 21、第三底架套筒 22 和第四底架套筒 23。第一底架平杆 10 与第二底架平杆 11 呈同一直线设置,第三底架平杆 12 和第四底架平杆 13 呈同一直线设置,位于底架的长边方向,两根呈同一直线设置的底架平杆在相对的一端经一个底架中铰链 3 连接,可作 180 度折合与打开。第一底架套筒 20 与第二底架套筒 21 呈同一直线设置,相对的一端经一个底架连接装置 4 连接,可作 180 度折合与打开;第三底架套筒 22 与第四底架套筒 23 也呈同一直线设置,相对的一端经一个底架连接装置 4 连接,可作 180 度折合与打开。分别位于底架的短边上,四根底架平杆和四根底架套筒经四个底架端铰链 5 连接组装成一个长方形,如图 1 所示。

[0050] 如图 2 和图 7 所示,底架连接装置 4 包括有两个分别插入底架套筒内部的杆端外铰链 41,用于连接两个杆端外铰链 41 的铰链连接块 40,在杆端外铰链 41 与铰链连接块 40 之间由轴销 42 枢接,使得套在两个杆端外铰链 41 上的两根底架套筒可以呈同一直线设置,也可以呈两根平行直线设置。杆端外铰链 41 在插入底架套筒的一端外表面设置有一个或两个环形凹槽 44,利用该环形凹槽 44 可以在生产时方便将杆端外铰链 41 套在做好底架套筒的套筒内部,即只要使用专用模具轧合在一起,而不用需要焊接等复杂的连接。另外本发明中的杆端外铰链 41 也可以由杆端内铰链 43 所替代,如图 8 所示,利用杆端内铰链 43 时只需对铰链连接块 40 的结构做适当修改,由于这种结构的变化对本领域的技术人员来说是容易实现的,因此不再详细说明。

[0051] 如图 3 和图 6 所示,底架中铰链 3 包括有两片相对设置的合页 30,在合页的顶部设置有插接部 31,用于连接支撑架的立杆 6,在合页 30 的两端通过轴销连接两根底架平杆,使每根底架平杆可绕轴销 32 转动,从而使两根底架平杆可以呈同一直线设置,也可以呈两根平行直线设置。在两片合页 30 之间借助地插接部 31 及轴销 32 相到连接成一体。

[0052] 如图 4 和图 5 所示,底架端铰链 5 包括有与底架平杆贴接的套接部 51、用于枢接底架套筒的枢接部 52 及用于插接立杆 6 的插接部 50,套接部 51 呈圆弧形,与底架平杆的外表面弧形一致,使得底架平杆贴合在套接部 51 的内壁面,枢接部 52 有呈扇形的上下两平板组成,两个扇形平板与套接部 51 的两端缘焊接连接或一体成形,形成一个扇形的 U 形槽,在枢接部 52 上设有两个枢接孔 53,利用穿设在枢接孔 53 上的轴销与底架套筒枢接,使得底架套筒可以绕轴销转动,从而可以与底架平杆呈 90 度折合与撑开。

[0053] 本发明中帐篷支架的底架的收合过程如下:

[0054] 在同时推动第一底架套筒 20 和第二底架套筒 21 使第一底架套筒 20 和第二底架套筒 21 呈平行设置的同时进一步推动第三底架套筒 22 和第四底架套筒 23,使第三底架套



筒 22 和第四底架套筒 23 也呈平行设置,在推动四个底架套筒的同时底架套筒在底架端铰链内旋转 90 度,从而使第一底架平杆 10、第二底架平杆 11 和第三底架平杆 12、第四底架平杆 13 紧贴平行设置,再使底架平杆绕底架中铰链 3 中的轴销 32 转动作 180 度折合。在打开时,只要按相反方向打开即可。

[0055] 如图 1 所示,支撑架包括有与底架端铰链 5、底架中铰链 3 的插接部 50、31 插接连接的六根立杆 6、与位于底架四个角落的立杆 6 转动连接的四根端斜杆 7、四个用于连接端斜杆 7 和立杆 6 的端架外铰链 8、四根与底架平杆平行设置的上平杆 9、两根中斜杆 70、四根顶杆 72、两个顶架铰链 1、两个中架四通 2、一个顶架中铰链 82 及两个顶杆连接装置 83,其中立杆 6、端斜杆 7 与上平杆 9 的一个端部经一个端架外铰链 8 能够作展开与撤收状的铰接在一起,位于底架长边方向上的两根上平杆 8 之间由中架四通 2 连接,该中架四通 2 同时连接中斜杆 70 的一端及与底架中铰链 3 插接的立杆 6 的另一端;位于底架短边方向上的两根端斜杆 7 之间由一个顶架铰链 1 铰接,该顶架铰链 1 同时枢接一根顶杆 72 的一端,位于底架短边方向且位于四根端斜杆 7 中间部位的两根中斜杆 70 之间由顶架中铰链 82 铰接,该顶架中铰链 82 同时在两中斜杆 70 的两侧枢接有两根顶杆 72 的各一端,与顶架中铰链 82 枢接的顶杆 72 经顶杆连接装置 83 与另一与顶架铰链 1 枢接的顶杆 72 的另一端枢接。具体的结构如下:

[0056] 如图 1 和图 9 所示,六根立杆 6 分别插在底架中铰链 3 的插接部 31 和底架端铰链 5 的插接部 50 内。与底架端铰链 5 插接的立杆 6 的顶部设有端架外铰链 8,如图 9 和图 10 所示,该端架外铰链 8 包括有分别连接立杆 6 和端斜杆 7 的连接轴一 85 和连接轴二 87,并且连接轴一 85 和连接轴二 87 之间设有扇形连接片 89,连接轴一 85 和连接轴二 87 之间通过轴销 88 枢接,由于连接轴一 85 呈直线状,而连接轴二 87 呈大于 90 度的变曲状,再借助于扇形连接片 89 的设置,使得连接轴一 85 与连接轴二 87 之间可以收合,也可以撑开一定的角度,该角度大于 90 度。端斜杆 7、立杆 6 分别与连接轴一 85 和连接轴二 87 之间的连接可以是焊接、螺丝连接等多种固定连接方式,从而可以使相互展开与撤收。在连接轴一 85 和连接轴二 87 之间卡设有一杆端外铰链 86,通过杆端外铰链 86 枢接上平杆 9,从而要立杆 6 与端斜杆 7 收合后可以与上平杆 9 收合在一起。另外,本发明中的杆端外铰链 86 也可以使用杆端内铰链,只要能与上平杆 9 相互枢接即可。

[0057] 如图 1 和图 11 所示,在位于底架短边方向上的两根端斜杆 7 之间由顶架铰链 1 连接,如图 11 和图 12 所示,该顶架铰链 1 包括有用于枢接两根端斜杆 7 的枢接部 15,与该枢接部 15 垂直且一体成形有用于枢接顶杆 72 的第二枢接部 17,在枢接部 15 的外侧包设有扇形限位部 16,确保两根端斜杆 7 的撑开角度。

[0058] 如图 1 和图 13 所示,四根顶杆分别位于中斜杆 70 与端斜杆 7 之间,即在中斜杆 70 的两侧设有两根顶杆 72,该两根顶杆 72 呈直线设置,两根顶杆 72 之间由顶杆连接装置 83 连接,可以 180 度折合撑开,如图 13 所示,顶杆连接装置 83 包括有固定设在顶杆 72 内部的杆端外铰链 86,用于同时枢接两根顶杆 72 的杆端外铰链 86 的枢接块 84,如此可以使两根顶杆 72 之间呈 180 度折合。如图 1 所示,在顶杆 72 外套设有顶杆套筒 90,在顶杆 72 撑开时,将顶杆套筒 90 移至顶杆连接装置 83 外,对顶杆连接装置 83 进行保护,并对用于固定折叠处的铰链,而在收合时,可以随顶杆 72 的收合而收合。

[0059] 如图 1 和图 14 所示,位于端斜杆 7 中间的两根中斜杆 70 在帐篷支架的顶端由顶

架中铰链 82 连接,如图 14 和图 15 所示,顶架中铰链 82 包括有用于枢接两根中斜杆 70 的第一枢接部 84,与第一枢接部 84 垂直且位于第一枢接部 84 两侧的第二枢接部 85,第二枢接部 85 通过轴销枢接顶杆 72。在第一枢接部 84 的两侧一体成形有限位部 89,用于限制两根中斜杆 70 撑开的角度。

[0060] 如图 1、图 16 和图 17 所示,中斜杆 70 没有与顶架中铰链 82 枢接的一端经中架四通 2 与立杆 6 连接,中架四通 2 包括有两片限位片 24,该两片限位片 24 分别固定在中斜杆 70 端部的两侧,即两片限位片 24 可以通过焊接或连接件固定连接在中斜杆 70 的端部两侧,并呈平行设置。在中斜杆 70 的端弯折有用于枢接立杆 6 的枢接端 25,该枢接端 25 与中斜杆 70 之间的角度为帐篷支架撑开时中斜杆 70 与立杆 6 之间的角度。由于枢接端 25 的设置,可以使立杆 6 与中斜杆作展开与撤收状。在中斜杆 70 的两侧各设有两个可以沿中斜杆 70 滑动的滚轮 26,滚轮 26 同时与上平杆 9 固定连接,当滚轮 26 沿中斜杆 70 滑动时可以带动上平杆 9 一起移动。从而可以使中斜杆 70、端斜杆 7 及上平杆 9 收合一起,在此处强调一点,中斜杆 70、端斜杆 7 的长度相等。

[0061] 如图 1 所示,在位于底边短边同一边的两个端架外铰链 8 和一个顶架铰链 1 之间设置有呈三角状的钢丝绳 80,同时在两个中架四通 2 和顶架中铰链 82 之间也设置有呈三角状的钢丝绳 80,用于增加整个支撑架的强度。

[0062] 本发明中帐篷支架的支撑架的收合过程如下:

[0063] 同时向上转动六根立杆 6,将每根立杆 6 向内侧折叠,平放于地面,形成连接在一起的三组人字形支架,再推动连接在端斜杆 7 与中斜杆 70 之间的上平杆 9,使上平杆 9 与中斜杆 70 连接的一端沿中斜杆 70 上滑至两根中斜杆 70 连接的顶端处,在上平杆 9 往上推的同时用于连接中斜杆 70 与端斜杆 7 并位于帐篷支架顶部的四根顶杆 72 分别借助于顶杆 72 之间的顶杆连接装置 83 枢转 180 度收合在上平杆 9 与端斜杆 7 之间,使用于连接端斜杆 7 的顶架铰链 1 和用于连接中斜杆的顶架中铰链 82 收合在一起,最后转动每根立杆 6 使立杆 6 平行紧贴端斜杆 7 和中斜杆 70,如此可以快速地收合起整个支撑架,而在组装时,只要反向打开,再向六根立杆插入底架上的六个插接部即可。具有收合、撑开组装方便优点,并且在使用时更为安全,没有过多零散的零部件,也不会因此在使用中导致零部件的脱落而影响使用。

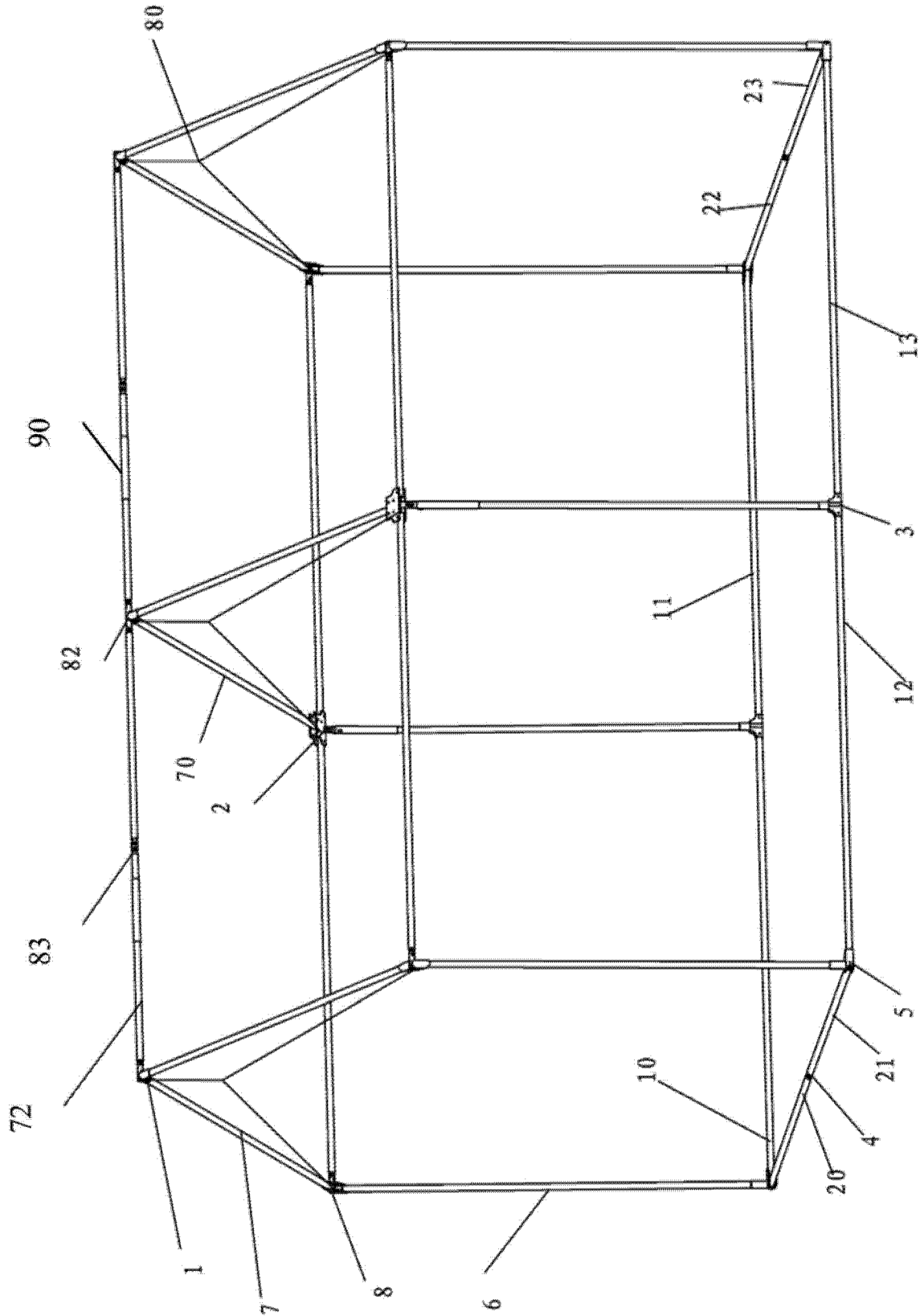


图 1

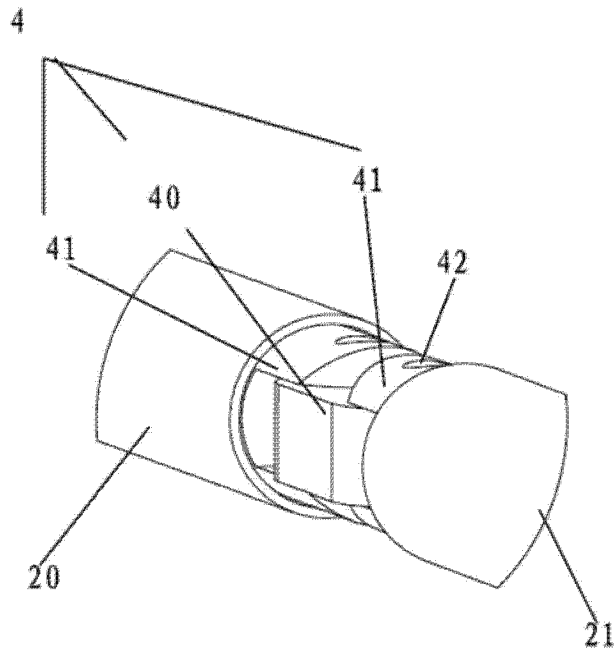


图 2

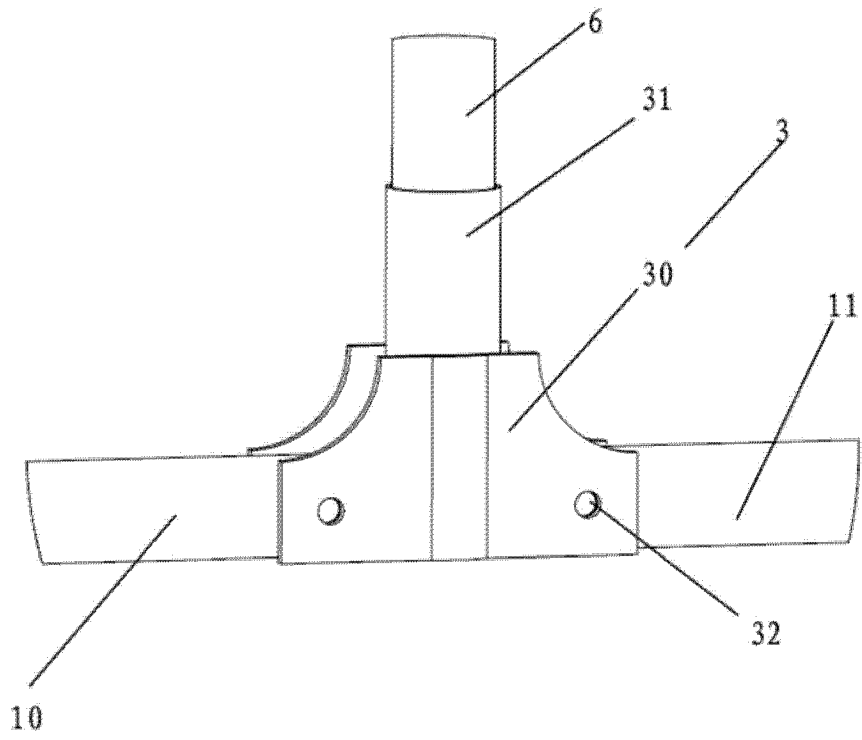


图 3

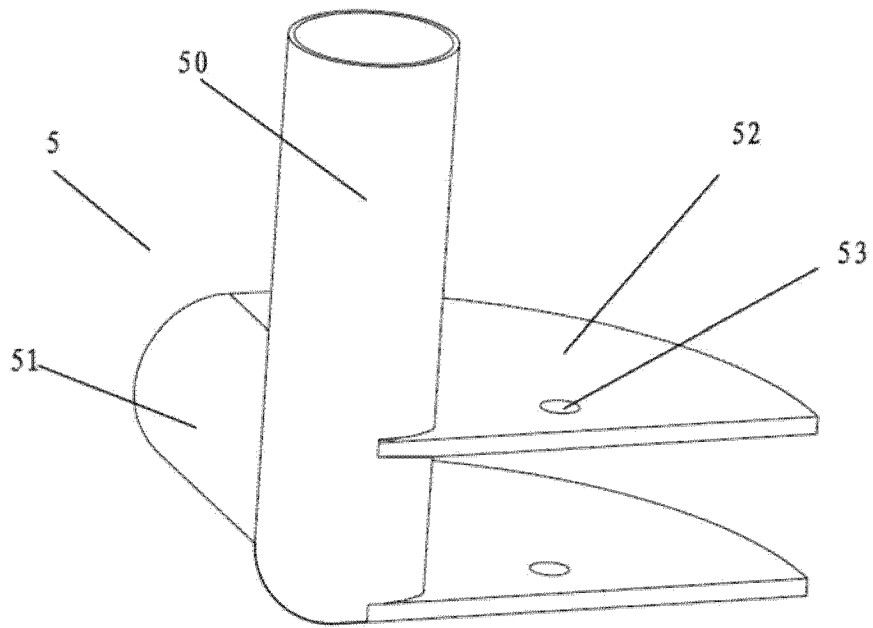


图 4

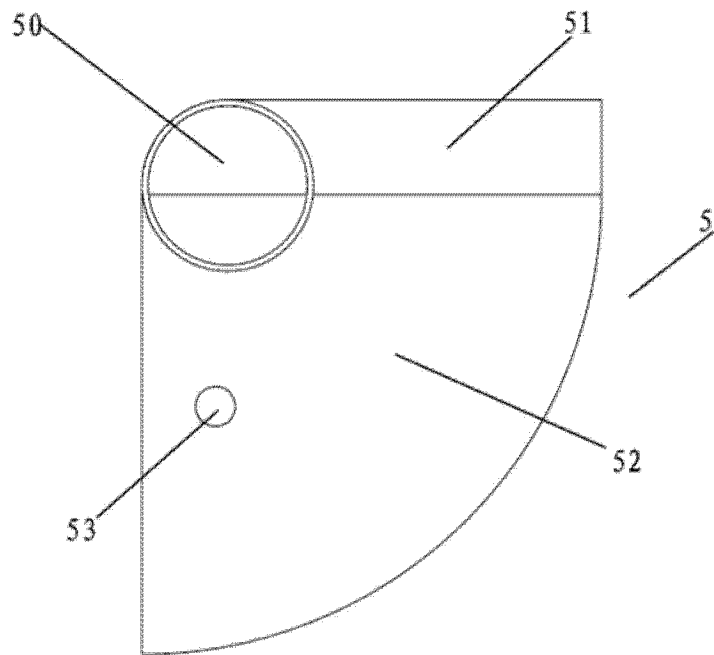


图 5

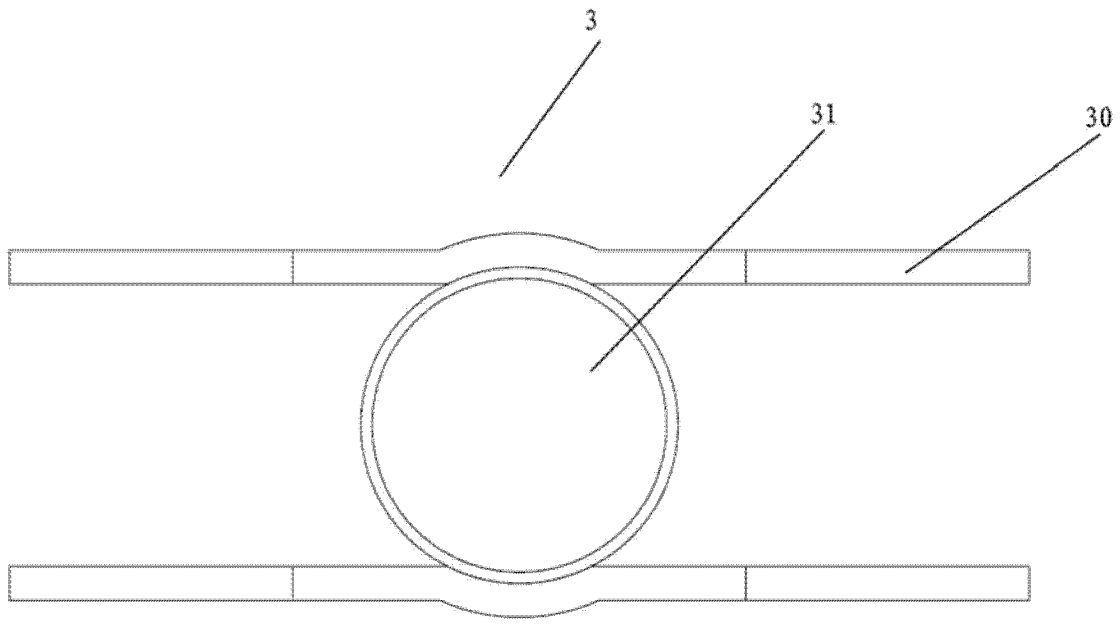


图 6

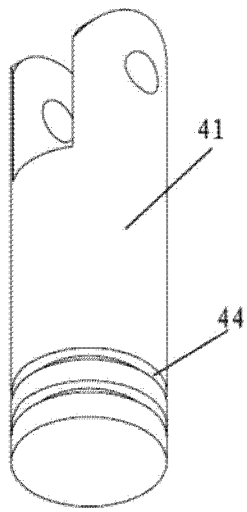


图 7

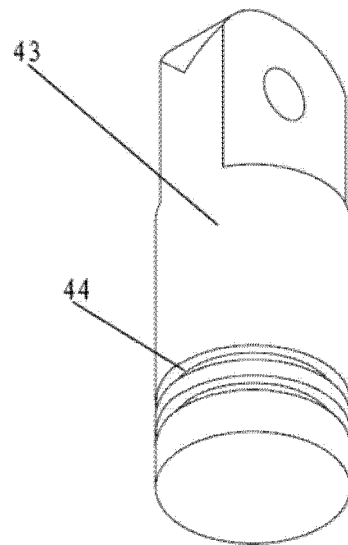


图 8

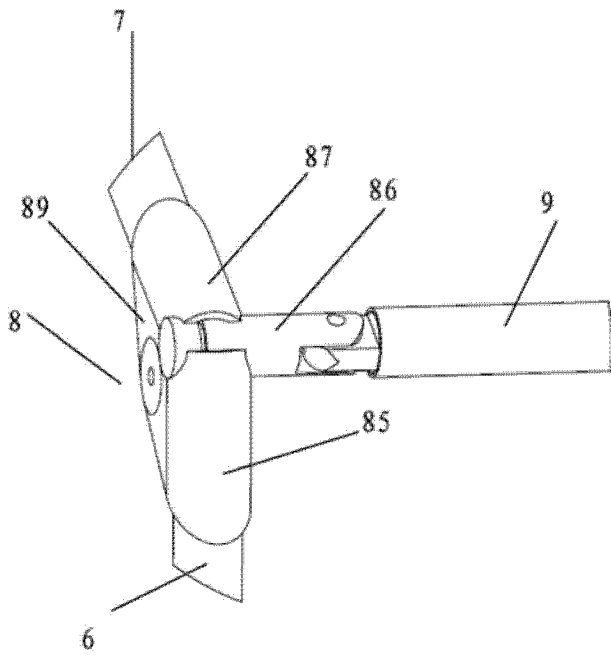


图 9

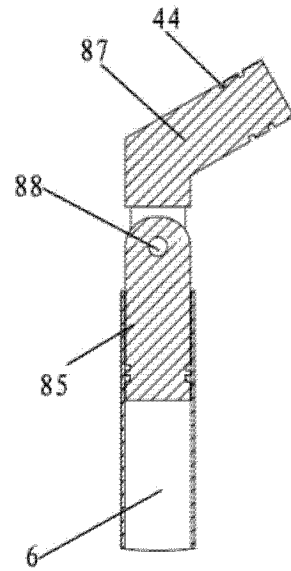


图 10

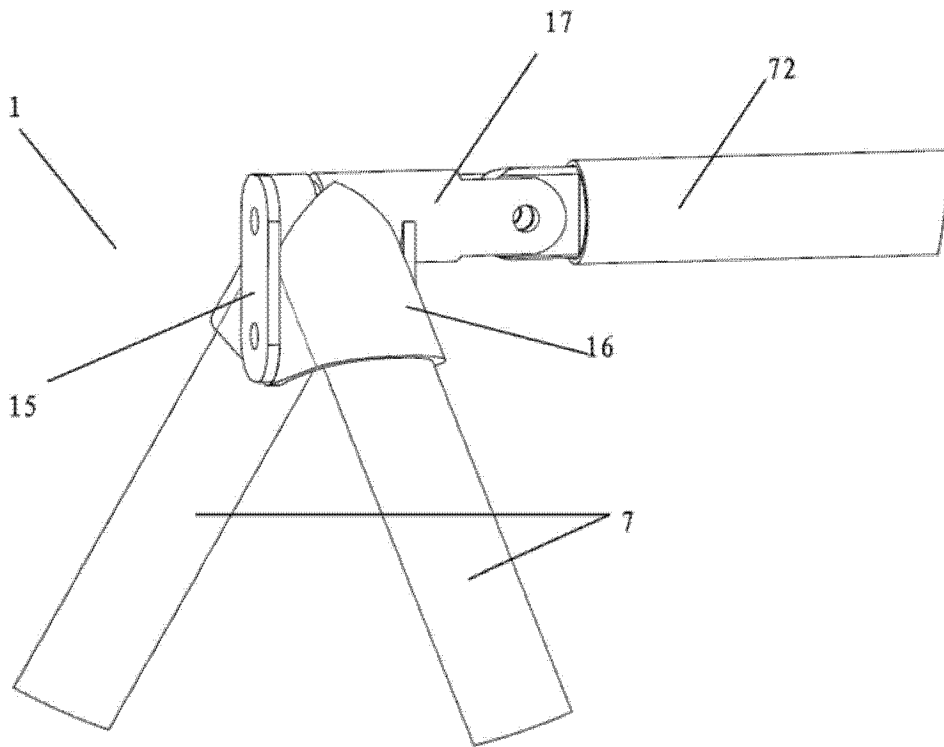


图 11

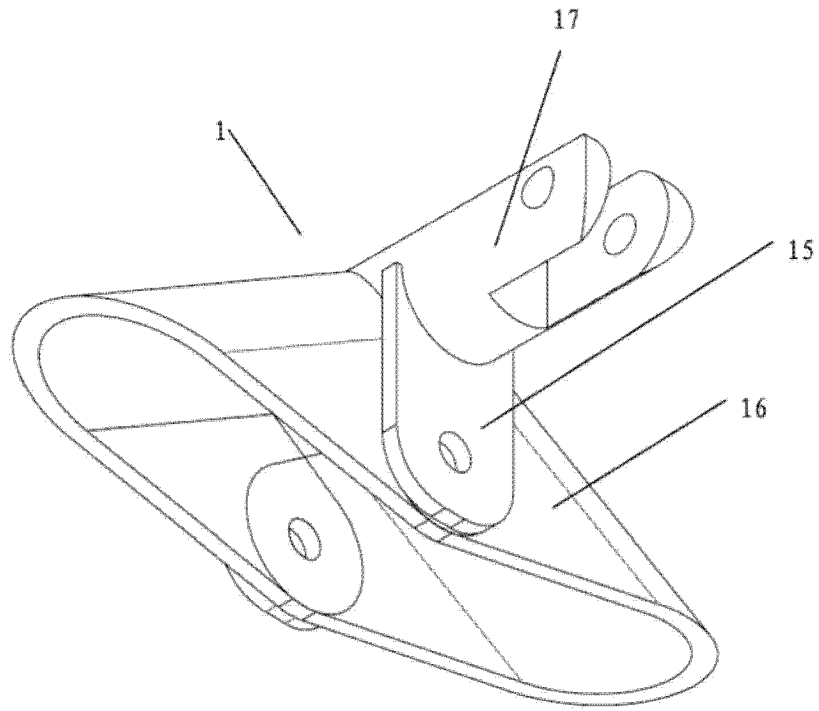


图 12

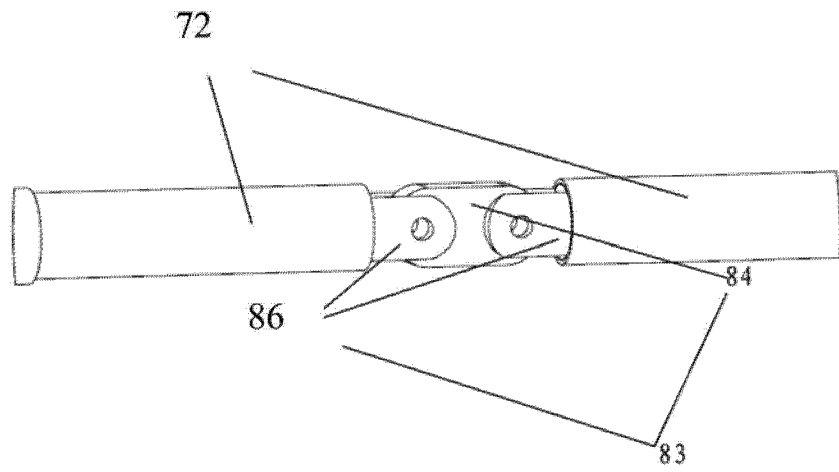


图 13



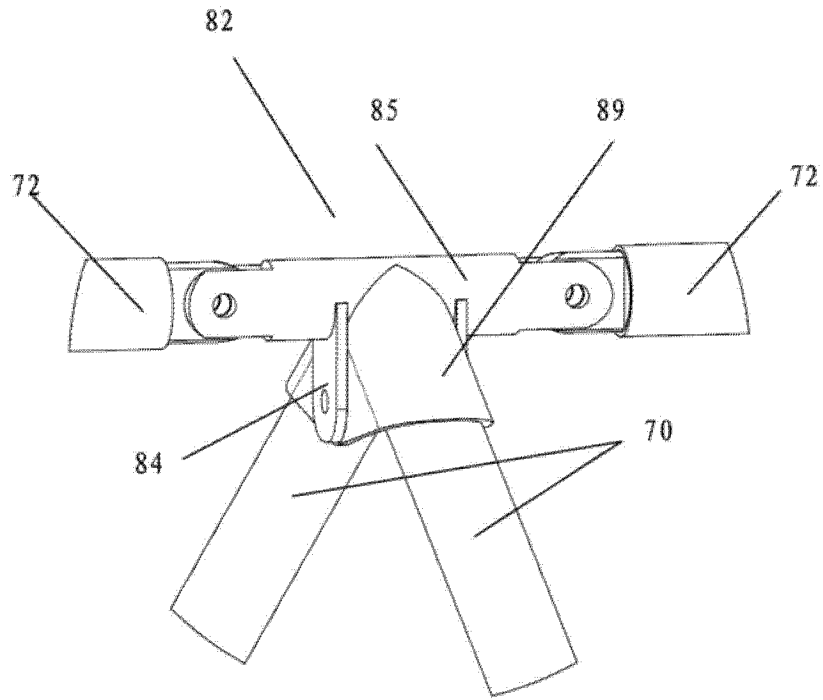


图 14

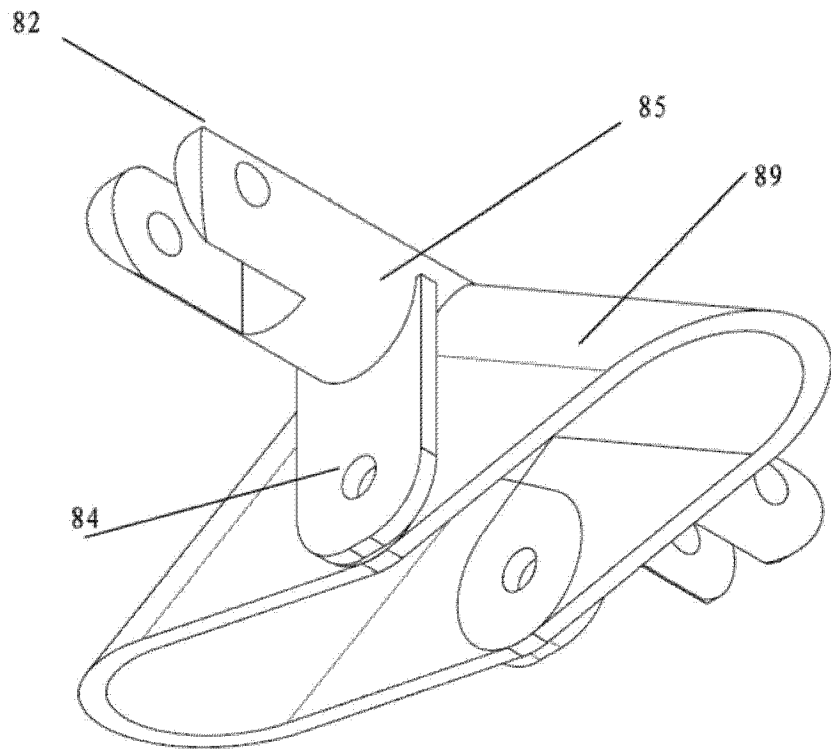


图 15

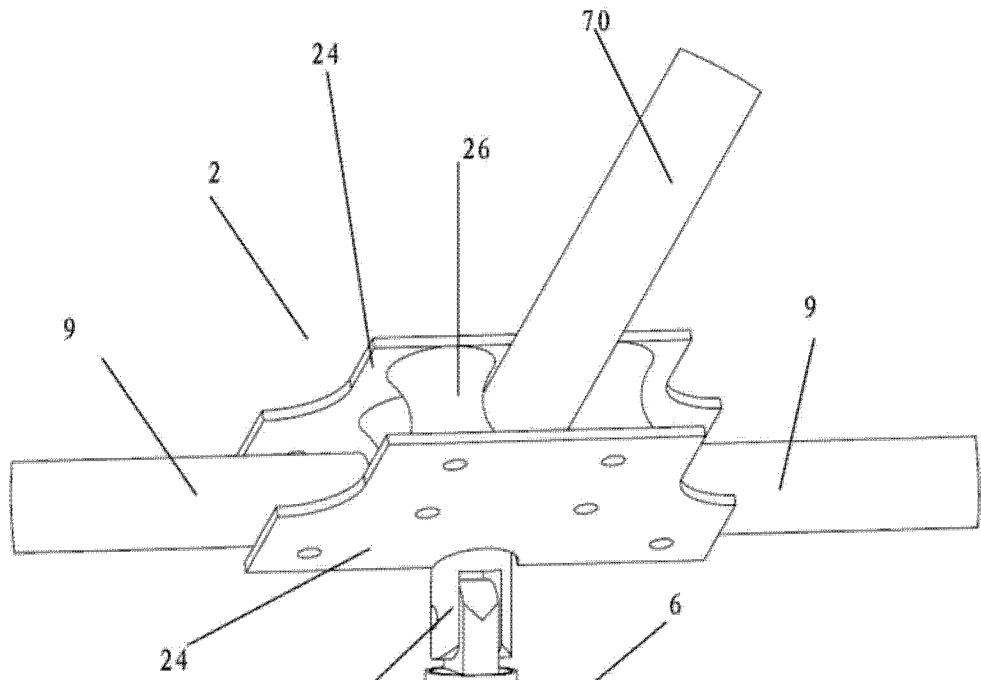


图 16

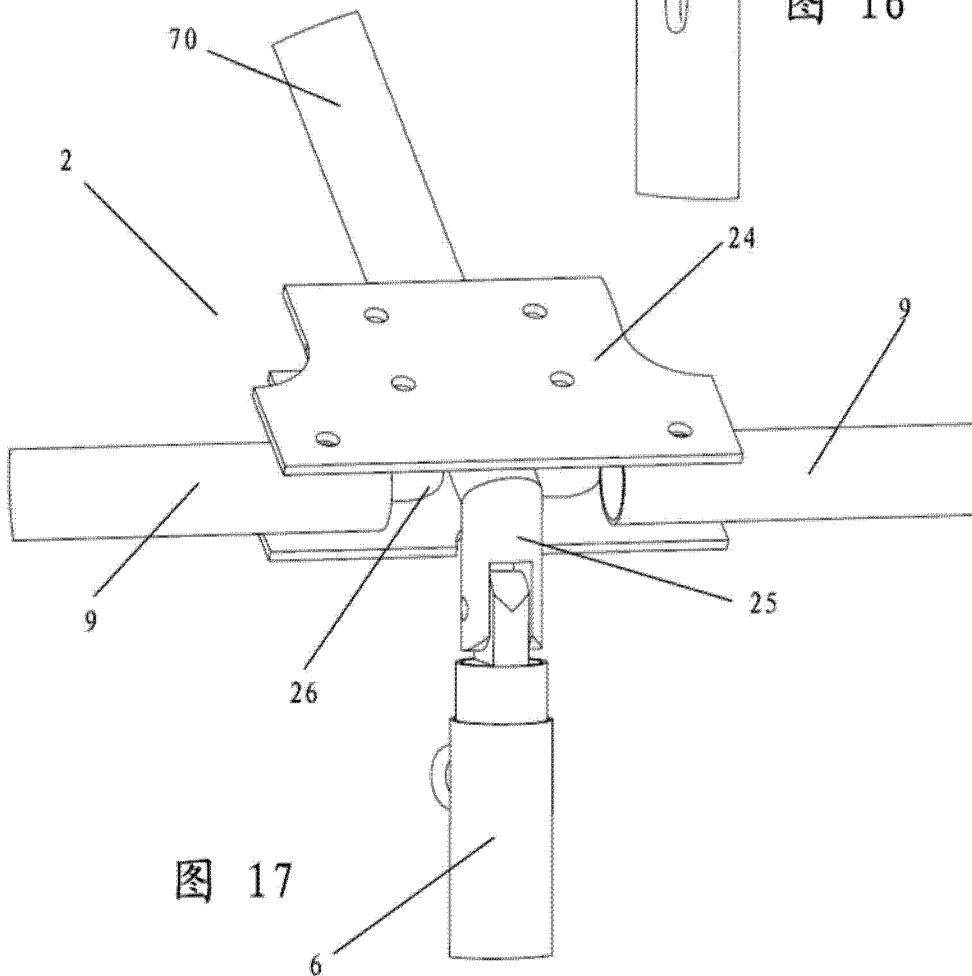


图 17