



(19) 中華民國智慧財產局

(12) 發明說明書公告本

(11) 證書號數：TW I607885 B

(45) 公告日：中華民國 106 (2017) 年 12 月 11 日

(21) 申請案號：104132138

(22) 申請日：中華民國 104 (2015) 年 09 月 30 日

(51) Int. Cl. : **B33Y30/00 (2015.01)**

(71) 申請人：崑山科技大學(中華民國) (TW)

臺南市永康區崑大路 195 號

(72) 發明人：徐孟輝(TW)；許弼盛(TW)；莊昌霖(TW)

(74) 代理人：高玉駿；楊祺雄

(56) 參考文獻：

TW M494089

TW M509118

CN 104859147A

US 20080006958A1

WO 2007064946A2

WO 2013121230A1

審查人員：楊季璋

申請專利範圍項數：8 項 圖式數：4 共 18 頁

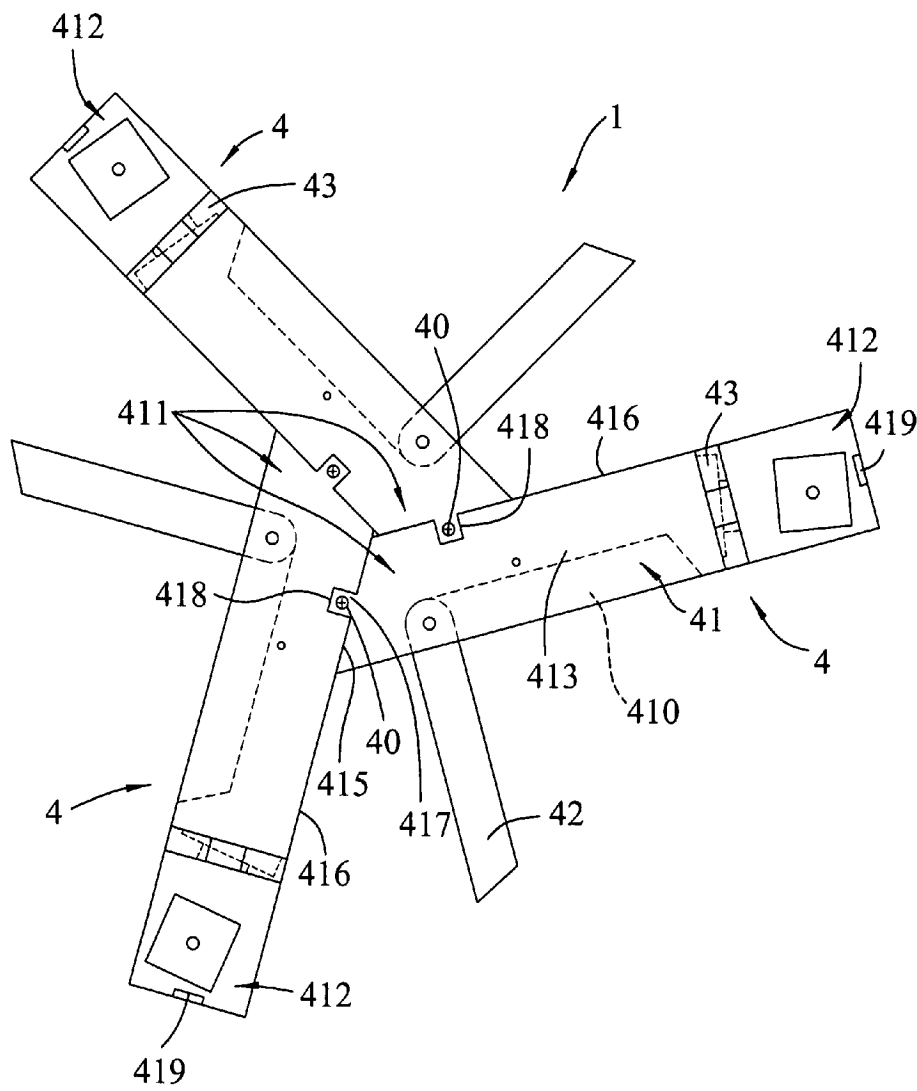
(54) 名稱

三維列印機之機體

(57) 摘要

一種三維列印機之機體，包含：一底座裝置、一自該底座裝置朝上延伸的支撐單元，以及一安裝於該支撐單元上方的頂座單元。該底座裝置包括三個底座單元，每一底座單元包括一底座，該底座具有相反的一第一端部與一第二端部、一第一抵接面、一第二抵接面，以及分別設置於該第一抵接面與該第二抵接面的一第一組裝部與一第二組裝部。藉由該等底座的該等第一端部互相靠近並組裝結合在一起，該等底座的第一抵接面與第二抵接面互相貼合抵接，而且第一組裝部與第二組裝部固定住，使底座裝置結合穩固，具有良好的穩定機體效果，而且組裝方便。

指定代表圖：



符號簡單說明：

- 1 . . . 底座裝置
- 4 . . . 底座單元
- 40 . . . 螺絲
- 41 . . . 底座
- 410 . . . 容槽
- 411 . . . 第一端部
- 412 . . . 第二端部
- 413 . . . 頂面
- 415 . . . 第一抵接面
- 416 . . . 第二抵接面
- 417 . . . 第一組裝部
- 418 . . . 第二組裝部
- 419 . . . 定位突塊
- 42 . . . 延伸腳座
- 43 . . . 馬達座

圖3

發明專利說明書

(本說明書格式、順序，請勿任意更動)

【發明名稱】 三維列印機之機體

【技術領域】

【0001】 本發明是有關於一種列印機之機體，特別是指一種利用三維列印技術來成型物品的三維列印機之機體。

【先前技術】

【0002】 已知的 KOSSEL 型三維列印機(亦稱為 3D 印表機)，其機體構造主要包含：一呈三角形框架的底座、一呈三角形框架的頂座，以及數個直立延伸連接於該底座與該頂座間的支撐柱。其中，該底座與該頂座都包括三個相互連接成封閉三角形的邊框條，實際上每一側的邊框條都包含兩條上下平行延伸的鋁擠型結構，該等支撐柱通常亦為鋁擠型結構，該等邊框條與支撐柱間透過螺絲、螺帽、連接座等元件固定。但由於該底座為封閉三角形的構造，故組裝過程必須於機體內側進行螺絲鎖固等步驟，於組裝上較不方便、需要花費較多的時間。而且由於底座的每一邊框條使用兩條鋁擠型結構，若組裝時未確認其組裝的完整度，會使平台歪斜、機體不穩固。故已知的三維列印機之機體結構有待改良。

【發明內容】

【0003】 因此，本發明之目的，即在提供一種方便組裝

、結合穩固的三維列印機之機體。

【0004】於是，本發明三維列印機之機體，包含：一個底座裝置、一個自該底座裝置朝上延伸的支撐單元，以及一個安裝於該支撐單元上方的頂座單元。

【0005】該底座裝置包括三個底座單元，每一底座單元包括一底座，該底座具有相反的一第一端部與一第二端部、上下間隔相對的一頂面與一底面、一連接於該頂面與該底面間且位於該第一端部的第一抵接面、一連接於該頂面與該底面間且一側連接該第一抵接面的第二抵接面、一設置於該第一抵接面的第一組裝部，以及一設置於該第二抵接面的第二組裝部；該等底座的該等第一端部互相靠近並組裝結合在一起，該等底座中的任一底座的該第一抵接面與另外兩個底座中的其中一底座的該第二抵接面抵接，所述任一底座的該第二抵接面與所述另外兩個底座中的另一底座的該第一抵接面抵接；該等底座中的任一底座的該第一組裝部與另外兩個底座中的其中一底座的該第二組裝部結合，所述任一底座的該第二組裝部與所述另外兩個底座中的另一底座的該第一組裝部結合。

【0006】本發明之功效：藉由該底座裝置的中心部位是以該等底座的第一端部互相結合而構成，而且每一底座由該底座裝置的中心部位朝外延伸，以構成該機體穩定的底部支撐構造。該等底座的第一抵接面與第二抵接面互相貼合抵接，再藉由第一組裝部與第二組裝部固定住，使底座裝置結合穩固，如此亦具有良好的穩定機體效果，而且組

裝方便。

【圖式簡單說明】

【0007】 本發明之其他的特徵及功效，將於參照圖式的實施方式中清楚地呈現，其中：

圖 1 是一立體分解圖，顯示本發明三維列印機之機體的一實施例；

圖 2 是一立體組合圖，顯示該實施例與一列印單元，同時顯示數個延伸腳座位於一展開位置，數個馬達座位於一安裝位置；

圖 3 是一俯視圖，顯示該實施例的一底座裝置；及

圖 4 是一立體圖，顯示該實施例的一底座單元，同時顯示該延伸腳座位於一收合位置，該馬達座位於一非安裝位置。

【實施方式】

【0008】 參閱圖 1~4，本發明三維列印機之機體之一實施例，主要是作為一個三維列印機的支撐骨架結構，並可供一列印單元 5 安裝，進而構成該三維列印機。該列印單元 5 之構造後續會有說明，在此先說明本實施例的三維列印機之機體，包含：一個底座裝置 1、一個支撐單元 2，以及一個頂座單元 3。

【0009】 該底座裝置 1 包括三個底座單元 4，每一底座單元 4 包括一底座 41，以及可樞轉地安裝在該底座 41 上的一延伸腳座 42 與一馬達座 43。該底座 41 具有相反的一第一

端部 411 與一第二端部 412、上下間隔相對的一頂面 413 與一底面 414、一連接於該頂面 413 與該底面 414 間且位於該第一端部 411 的第一抵接面 415、一連接於該頂面 413 與該底面 414 間且一側連接該第一抵接面 415 的第二抵接面 416、一設置於該第一抵接面 415 的第一組裝部 417、一設置於該第二抵接面 416 的第二組裝部 418、一自該頂面 413 朝上突出並位於該第二端部 412 的定位突塊 419，以及一凹設於該底面 414 的容槽 410。

【0010】 其中，該第一抵接面 415 與該第二抵接面 416 不垂直，在本實施例中，兩者間的夾角大於 90 度。本實施例的該第一組裝部 417 為一凸柱，該第二組裝部 418 為一凹槽。本發明實施時，凸柱與凹槽的設計也可以對調，每一底座 41 的該第一組裝部 417 與該第二組裝部 418 中的其中一個可以為一凹槽，另一個為一凸柱。

【0011】 該等底座 41 的第一端部 411 互相靠近並組裝結合在一起。本實施例的任意兩個底座 41 間，其中一底座 41 的第一抵接面 415 與另一底座 41 的第二抵接面 416 相貼合抵接，而且任意兩個底座 41 間，其中一底座 41 的第一組裝部 417 與另一底座 41 的第二組裝部 418 相結合，亦即為凸柱伸入凹槽中的結合方式，並另外以一螺絲 40 由上往下鎖入以將該凸柱鎖固定位於與相對應的該凹槽中。因此，該等底座 41 中的任一底座 41 的該第一抵接面 415 與另外兩個底座 41 中的其中一底座 41 的該第二抵接面 416 抵接，所述任一底座 41 的該第二抵接面 416 與所述另外兩個底

座 41 中的另一底座 41 的該第一抵接面 415 抵接；該等底座 41 中的任一底座 41 的該第一組裝部 417 與另外兩個底座 41 中的其中一底座 41 的該第二組裝部 418 結合，所述任一底座 41 的該第二組裝部 418 與所述另外兩個底座 41 中的另一底座 41 的該第一組裝部 417 結合。雖然本實施例以三個底座 41 為例，本發明於實施上，亦可以為四個、五個或更多個底座 41 相互抵接結合。

【0012】 該延伸腳座 42 可在一與該底座 41 上下疊合的收合位置(圖 4)，以及一朝該底座 41 的一側延伸而出的展開位置(圖 1~3)間移動。當該延伸腳座 42 位於該收合位置時，該延伸腳座 42 收納於該底座 41 底部的該容槽 410 內。當該延伸腳座 42 位置該展開位置時，突出於該底座 41 一側並可幫助穩定本發明之機體。

【0013】 該馬達座 43 可在一呈直立的安裝位置(圖 1~3)，以及一呈水平的非安裝位置(圖 4)間移動。該馬達座 43 包括一與該底座 41 樞接的樞接部 431，以及一與該樞接部 431 間隔相對並具有一定位槽 433 的定位部 432。該馬達座 43 位於該非安裝位置時，該底座 41 的定位突塊 419 突出於該定位槽 433，以輔助將該馬達座 43 固定於該非安裝位置。本發明各元件尚未組裝時，可將該馬達座 43 收合於該非安裝位置，以方便收納。

【0014】 該支撐單元 2 包括三個分別安裝於該等底座 41 的該等第二端部 412 的支撐柱 21。每一支撐柱 21 自各別的底座 41 朝上延伸。

【0015】 該頂座單元 3 安裝於該支撐單元 2 上方，並包括三個頂座 31。每一頂座 31 具有相反的一第三端部 311 與一第四端部 312。該等頂座 31 的第三端部 311 互相靠近並組裝結合在一起，該等第四端部 312 分別與該等支撐柱 21 組裝結合。本實施例之該等頂座 31 之間的結合構造，分別與該等底座 41 之間的結合構造相同，亦即，任兩相鄰的頂座 31 之間也是藉由抵接面的貼合，以及利用凸柱鎖固於凹槽中而固定結合。

【0016】 該列印單元 5 包括一列印模組 51、三個分別固定於該等支撐柱 21 的軌條 52、三個分別組裝於該等軌條 52 上的移動控制模組 53，以及三個分別用於驅動該等移動控制模組 53 移動的馬達 54。該列印模組 51 位於該等支撐柱 21 之間，並可受該移動控制模組 53 帶動而改變位置，該列印模組 51 用於噴印原料以成型物品。每一移動控制模組 53 包括一可上下移動地組裝於相對應的該軌條 52 上的升降座 531，以及一連接該升降座 531 與該列印模組 51 的延伸臂 532，該延伸臂 532 與該升降座 531 之間，以及與該列印模組 51 之間皆為可多角度活動地樞接。該等馬達 54 可藉由螺絲鎖固而分別安裝於各別的馬達座 43。該等馬達 54 透過適當的傳動元件以及電路連接設計，連結各別的移動控制模組 53，從而可藉由驅動該等移動控制模組 53 移動，進而帶動該列印模組 51 上下、左右、前後移動。由於該列印單元 5 非本發明的改良重點，故不再說明。

【0017】 本發明組裝時，先將各馬達座 43 移動轉換到直

立的該安裝位置，再將馬達 54 鎖固於各馬達座 43 上。將各個底座 41 的第一端部 411 互相靠近，使任兩底座 41 間以其中一個的第一抵接面 415 與另一個的第二抵接面 416 相貼合抵接，並將其中一第一組裝部 417 的凸柱伸入另一第二組裝部 418 之凹槽中，再利用螺絲 40 鎖固，該等底座 41 即固定在一起。後續再架設該等支撐柱 21，每一支撐柱 21 之底部設有螺孔，可利用螺絲由該等底座 41 下方往上穿過底座 41 的底面 414 與頂面 413 並鎖入該等支撐柱 21 的底部螺孔，從而將支撐柱 21 固定於該等底座 41 上。接著組裝該頂座單元 3，該等頂座 31 彼此間的組裝結合，以及該等頂座 31 與該等支撐柱 21 之間，同樣利用螺絲鎖固，即完成組裝。

【0018】本發明使用時，可將該底座裝置 1 的該等延伸腳座 42 移動到該展開位置，此時該等延伸腳座 42 延伸於各底座 41 的一側並接觸地面，可與底座 41 配合撐立整個機體，具有穩定機體的作用。

【0019】綜上所述，藉由該底座裝置 1 的中心部位是以該等底座 41 的第一端部 411 互相結合而構成，而且每一底座 41 由該底座裝置 1 的中心部位朝外延伸，以構成該機體穩定的底部支撐構造。該等底座 41 的第一抵接面 415 與第二抵接面 416 互相貼合抵接，再藉由第一組裝部 417 與第二組裝部 418 固定住，使底座裝置 1 結合穩固，如此亦具有良好的穩定機體效果。而且由於該底座裝置 1 為一種開放式結構設計(與習知機體的底座形成封閉的三角形不同)

，便於進行螺絲鎖固等組裝工序，故本發明於組裝上相當方便，確實能達成本發明之目的。

【0020】 惟以上所述者，僅為本發明之實施例而已，當不能以此限定本發明實施之範圍，凡是依本發明申請專利範圍及專利說明書內容所作之簡單的等效變化與修飾，皆仍屬本發明專利涵蓋之範圍內。

【符號說明】

【0021】

1 …… 底座裝置	416 …… 第二抵界面
2 …… 支撐單元	417 …… 第一組裝部
21 …… 支撐柱	418 …… 第二組裝部
3 …… 頂座單元	419 …… 定位突塊
31 …… 頂座	42 …… 延伸腳座
311 …… 第三端部	43 …… 馬達座
312 …… 第四端部	431 …… 樞接部
4 …… 底座單元	432 …… 定位部
40 …… 螺絲	433 …… 定位槽
41 …… 底座	5 …… 列印單元
410 …… 容槽	51 …… 列印模組
411 …… 第一端部	52 …… 軌條
412 …… 第二端部	53 …… 移動控制模組
413 …… 頂面	531 …… 升降座
414 …… 底面	532 …… 延伸臂
415 …… 第一抵界面	54 …… 馬達

【生物材料寄存】

國內寄存資訊【請依：寄存機構、日期、號碼順序註記】

無

國外寄存資訊【請依：寄存國家、機構、日期、號碼順序註記】

無

【序列表】(請換頁單獨記載)

無

發明摘要

※ 申請案號：104137778
104. 9. 30

※ 申請日：

※IPC 分類：

B333Y30/00 (2015.01)

【發明名稱】 三維列印機之機體

【中文】

一種三維列印機之機體，包含：一底座裝置、一自該底座裝置朝上延伸的支撐單元，以及一安裝於該支撐單元上方的頂座單元。該底座裝置包括三個底座單元，每一底座單元包括一底座，該底座具有相反的一第一端部與一第二端部、一第一抵接面、一第二抵接面，以及分別設置於該第一抵接面與該第二抵接面的一第一組裝部與一第二組裝部。藉由該等底座的該等第一端部互相靠近並組裝結合在一起，該等底座的第一抵接面與第二抵接面互相貼合抵接，而且第一組裝部與第二組裝部固定住，使底座裝置結合穩固，具有良好的穩定機體效果，而且組裝方便。

【英文】

圖式

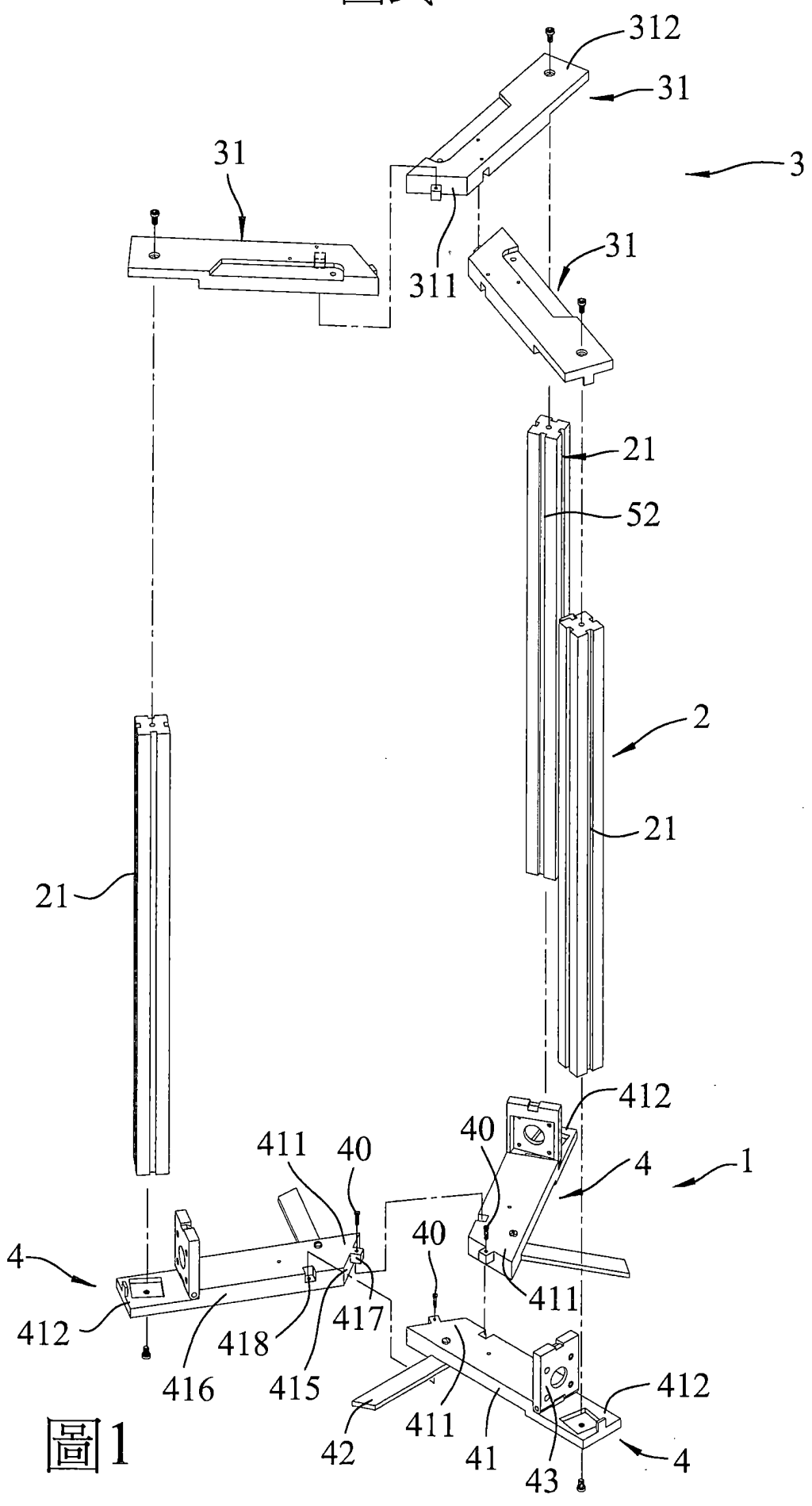


圖 1

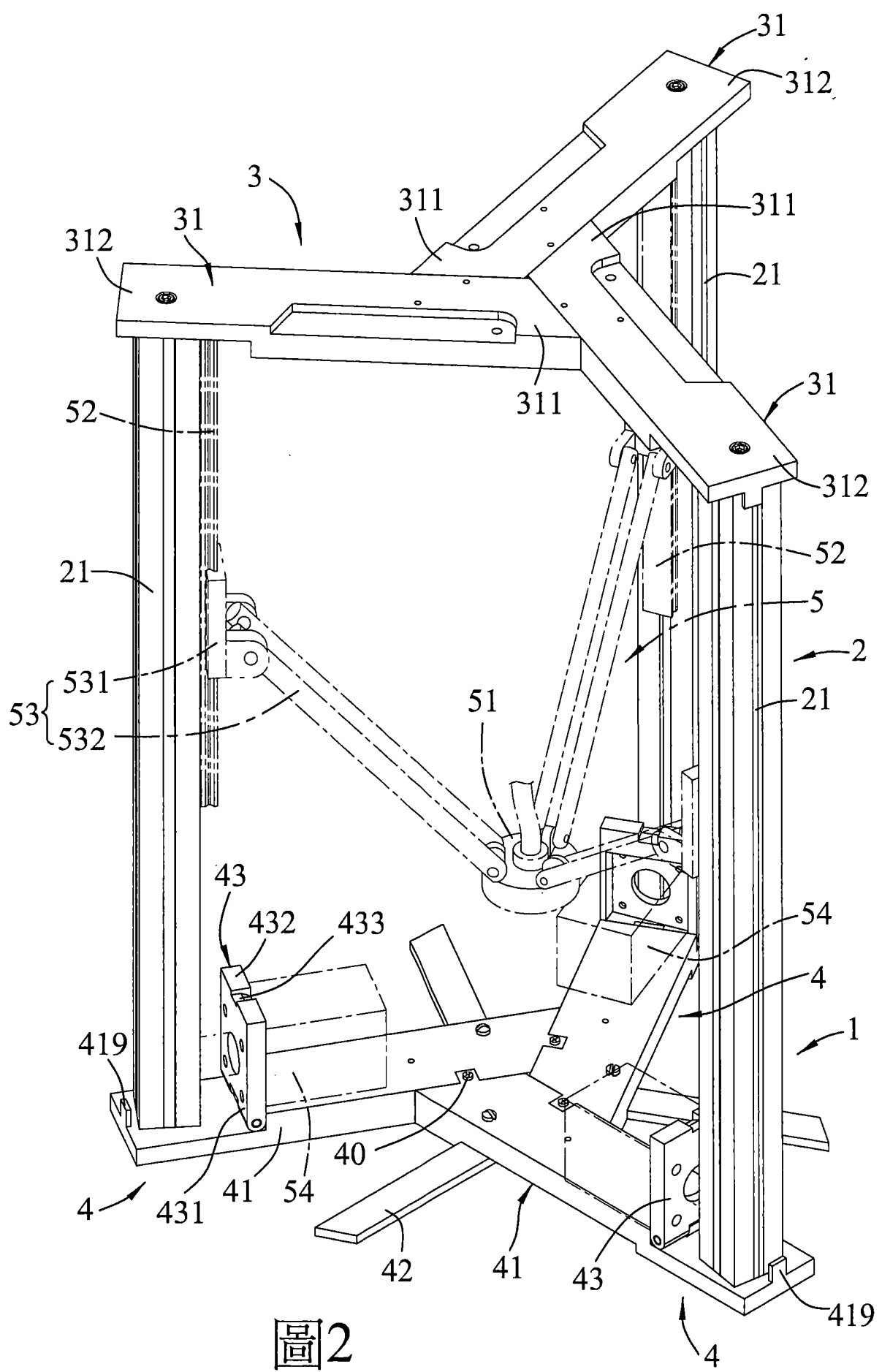


圖2

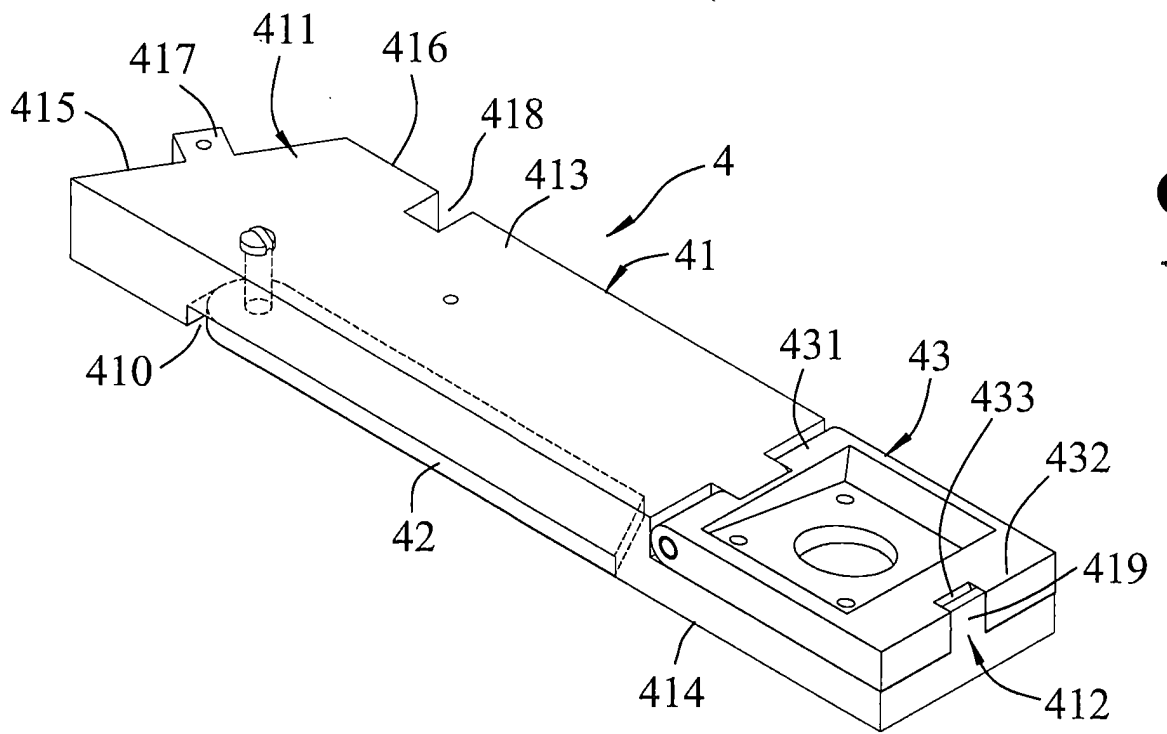


圖4

【代表圖】

【本案指定代表圖】：圖（ 3 ）。

【本代表圖之符號簡單說明】：

1 …… 底座裝置	415 …… 第一抵界面
4 …… 底座單元	416 …… 第二抵界面
40 …… 螺絲	417 …… 第一組裝部
41 …… 底座	418 …… 第二組裝部
410 …… 容槽	419 …… 定位突塊
411 …… 第一端部	42 …… 延伸腳座
412 …… 第二端部	43 …… 馬達座
413 …… 頂面	

【本案若有化學式時，請揭示最能顯示發明特徵的化學式】：

申請專利範圍

1. 一種三維列印機之機體，包含：

一個底座裝置，包括三個底座單元，每一底座單元包括一底座，該底座具有相反的一第一端部與一第二端部、上下間隔相對的一頂面與一底面、一連接於該頂面與該底面間且位於該第一端部的第一抵接面、一連接於該頂面與該底面間且一側連接該第一抵接面的第二抵接面、一設置於該第一抵接面的第一組裝部，以及一設置於該第二抵接面的第二組裝部；該等底座的該等第一端部互相靠近並組裝結合在一起，該等底座中的任一底座的該第一抵接面與另外兩個底座中的其中一底座的該第二抵接面抵接，所述任一底座的該第二抵接面與所述另外兩個底座中的另一底座的該第一抵接面抵接；該等底座中的任一底座的該第一組裝部與另外兩個底座中的其中一底座的該第二組裝部結合，所述任一底座的該第二組裝部與所述另外兩個底座中的另一底座的該第一組裝部結合；

一個支撐單元，自該底座裝置朝上延伸；及

一個頂座單元，安裝於該支撐單元上方；

其中，每一底座的該第一抵接面與該第二抵接面不垂直。

2. 如請求項 1 所述的三維列印機之機體，其中，每一底座的該第一組裝部與該第二組裝部中的其中一個為一凹槽，另一個為一凸柱。

3. 如請求項 1 所述的三維列印機之機體，其中，每一底座單元還包括一可樞轉地安裝在該底座上的延伸腳座，該延伸腳座可在一與該底座上下疊合的收合位置，以及一朝該底座的一側延伸而出的展開位置間移動。
4. 如請求項 3 所述的三維列印機之機體，其中，每一底座還包括一凹設於該底面的容槽，當該延伸腳座位於該收合位置時，該延伸腳座收納於該容槽內。
5. 如請求項 1 所述的三維列印機之機體，其中，每一底座單元還包括一可樞轉地安裝在該底座上的馬達座，該馬達座可在一呈直立的安裝位置，以及一呈水平的非安裝位置間移動。
6. 如請求項 5 所述的三維列印機之機體，其中，該底座還具有一自該頂面朝上突出的定位突塊，該馬達座包括一與該底座樞接的樞接部，以及一與該樞接部間隔相對並具有一定定位槽的定位部，該馬達座位於該非安裝位置時，該定位突塊突出於該定位槽。
7. 如請求項 1 所述的三維列印機之機體，其中，該頂座單元包括三個頂座，每一頂座具有相反的一第三端部與一第四端部，該等頂座的該等第三端部互相靠近並組裝結合在一起。
8. 如請求項 1 至 7 中任一項所述的三維列印機之機體，其中，該支撐單元包括三個分別安裝於該等底座的該等第二端部並朝上延伸的支撐柱。