



(12) 实用新型专利

(10) 授权公告号 CN 203291330 U

(45) 授权公告日 2013. 11. 20

(21) 申请号 201320290409. 2

(22) 申请日 2013. 05. 25

(73) 专利权人 袁芳

地址 272000 山东省济宁市中区健康路济宁市第一人民医院

(72) 发明人 袁芳

(74) 专利代理机构 济宁宏科利信专利代理事务所 37217

代理人 李贵斌

(51) Int. Cl.

A61M 11/00 (2006. 01)

A61M 31/00 (2006. 01)

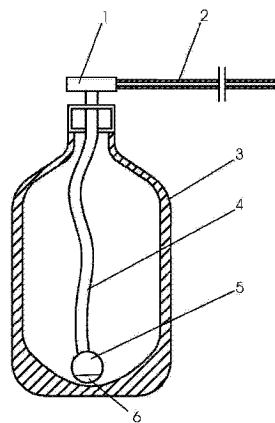
权利要求书1页 说明书2页 附图1页

(54) 实用新型名称

一种耳鼻喉科护理用喷药器装置

(57) 摘要

一种耳鼻喉科护理用喷药器装置,包括有压缩式喷嘴、喷射管、瓶体、吸液软管、塑胶软球和金属半圆片。瓶体是主体件,整体呈圆瓶状结构,瓶体上端的瓶口上设置有瓶盖,并通过瓶盖连接设置有吸液软管,吸液软管的主体设置在瓶体内,吸液软管的下端连接设置有塑胶软球,塑胶软球的下端连接设置有金属半圆片,在金属半圆片的居中位置,设置有与吸液软管相通的溢水口;吸液软管的上端连接到压缩式喷嘴,压缩式喷嘴的前端连接设置有喷射管。本实用新型整体结构简单,操作使用方便,稳定性好,可靠性高。使用本实用新型所述的一种耳鼻喉科护理用喷药器装置,可以确保不论是药瓶被倒置,或者是倾斜,都不会影响正常的喷药操作。



1. 一种耳鼻喉科护理用喷药器装置,包括有压缩式喷嘴(1)、喷射管(2)、瓶体(3)、吸液软管(4)、塑胶软球(5)和金属半圆片(6),瓶体(3)是主体件,整体呈圆瓶状结构,其特征在于瓶体(3)上端的瓶口上设置有瓶盖,并通过瓶盖连接设置有吸液软管(4),吸液软管(4)的主体设置在瓶体(3)内,吸液软管(4)的下端连接设置有塑胶软球(5),塑胶软球(5)的下端连接设置有金属半圆片(6),在金属半圆片(6)的居中位置,设置有与吸液软管(4)相通的汲水口;吸液软管(4)的上端连接到压缩式喷嘴(1),压缩式喷嘴(1)的前端连接设置有喷射管(2)。

一种耳鼻喉科护理用喷药器装置

技术领域

[0001] 本实用新型涉及耳鼻喉科用给药装置,尤其涉及一种耳鼻喉科护理用喷药器装置。

背景技术

[0002] 由于耳鼻喉处于人体的末端位置,对于耳鼻喉疾病的治疗,若采用全身性用药的形式,比如口服或者滴注形式的全身性用药,往往效果并不明显,临床实践证明,采用在耳鼻喉患处直接用药的外用药形式,且能够收到事半功倍的效果。而由于耳鼻喉的部位特殊,采用喷药施药时较好地给药形式。根据现有技术,在实施喷药的过程中,医护人员需要根据喷药的部位和病人身体的具体姿势,不断地调整喷药器的角度,也就是喷药器会经常性的整体倾斜。现有技术的喷药器药瓶内的吸液管末端吸口通常只能位于药瓶的底部,当喷药器被倒置,或者在药液较少的情况下又要倾斜一定的角度,吸液管的末端就不能正常吸收到药液,也就不能实现正常喷药,所以具体的操作会很不方便。

实用新型内容

[0003] 本实用新型的目的在于,克服现有技术的不足之处,提供一种耳鼻喉科护理用喷药器装置,可以确保不论是药瓶被倒置,或者是倾斜,都不会影响正常的喷药操作。

[0004] 本实用新型所述的一种耳鼻喉科护理用喷药器装置,包括有压缩式喷嘴、喷射管、瓶体、吸液软管、塑胶软球和金属半圆片。瓶体是本实用新型所述一种耳鼻喉科护理用喷药器装置的主体件,整体呈圆瓶状结构,瓶体上端的瓶口上设置有瓶盖,并通过瓶盖连接设置有吸液软管,吸液软管的主体设置在瓶体内,吸液软管的下端连接设置有塑胶软球,塑胶软球的下端连接设置有金属半圆片,在金属半圆片的居中位置,设置有与吸液软管相通的汲水口;吸液软管的上端连接到压缩式喷嘴,压缩式喷嘴的前端连接设置有喷射管。

[0005] 本实用新型所述的一种耳鼻喉科护理用喷药器装置,整体结构简单,操作使用方便,稳定性好,可靠性高。使用本实用新型所述的一种耳鼻喉科护理用喷药器装置,可以确保不论是药瓶被倒置,或者是倾斜,都不会影响正常的喷药操作。

附图说明

[0006] 附图 1 是本实用新型所述一种耳鼻喉科护理用喷药器装置的结构示意图。1—压缩式喷嘴 2—喷射管 3—瓶体 4—吸液软管 5—塑胶软球 6—金属半圆片。

具体实施方式

[0007] 现参照附图 1,结合实施例说明如下:本实用新型所述的一种耳鼻喉科护理用喷药器装置,包括有压缩式喷嘴 1、喷射管 2、瓶体 3、吸液软管 4、塑胶软球 5 和金属半圆片 6。瓶体 3 是本实用新型所述一种耳鼻喉科护理用喷药器装置的主体件,整体呈圆瓶状结构,瓶体 3 上端的瓶口上设置有瓶盖,并通过瓶盖连接设置有吸液软管 4,吸液软管 4 的主体设

置在瓶体 3 内,吸液软管 4 的下端连接设置有塑胶软球 5,塑胶软球 5 的下端连接设置有金属半圆片 6,在金属半圆片 6 的居中位置,设置有与吸液软管 4 相通的汲水口;吸液软管 4 的上端连接到压缩式喷嘴 1,压缩式喷嘴 1 的前端连接设置有喷射管 2。本实用新型所述的一种耳鼻喉科护理用喷药器装置,整体结构简单,操作使用方便,稳定性好,可靠性高。使用本实用新型所述的一种耳鼻喉科护理用喷药器装置,可以确保不论是药瓶被倒置,或者是倾斜,都不会影响正常的喷药操作。

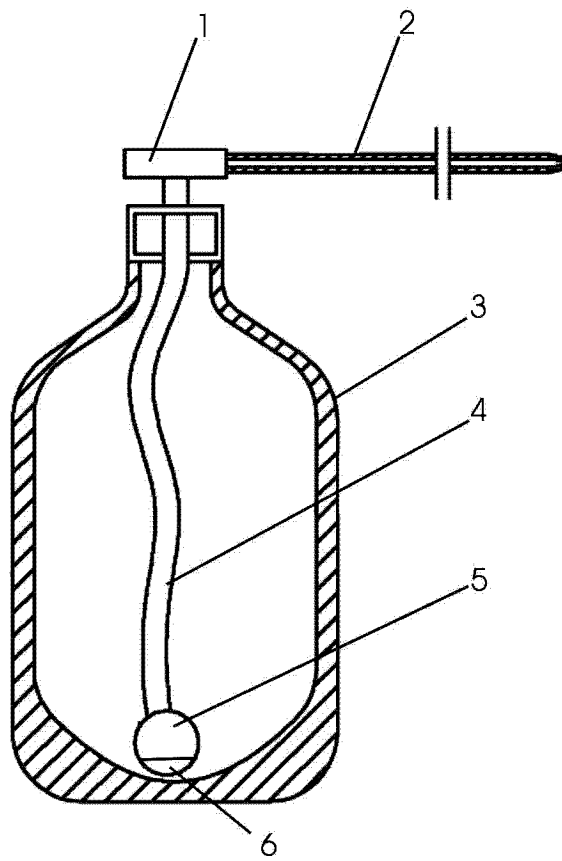


图 1