



DEMANDE INTERNATIONALE PUBLIÉE EN VERTU DU TRAITE DE COOPERATION EN MATIÈRE DE BREVETS (PCT)

<p>(51) Classification internationale des brevets <sup>6</sup> : <b>F25D 3/12, C01B 31/22</b></p>	<p><b>A3</b></p>	<p>(11) Numéro de publication internationale: <b>WO 98/40680</b> (43) Date de publication internationale: 17 septembre 1998 (17.09.98)</p>
<p>(21) Numéro de la demande internationale: PCT/FR98/00452 (22) Date de dépôt international: 6 mars 1998 (06.03.98) (30) Données relatives à la priorité: 97/02871 11 mars 1997 (11.03.97) FR (71) Déposant (pour tous les Etats désignés sauf US): L'AIR LIQUIDE, SOCIÉTÉ ANONYME POUR L'ÉTUDE ET L'EXPLOITATION DES PROCÉDES GEORGES CLAUDE [FR/FR]; 75, quai d'Orsay, F-75321 Paris Cedex 07 (FR). (72) Inventeur; et (75) Inventeur/Déposant (US seulement): GIBOT, Claude [FR/FR]; 23, allée Dunand, F-93390 Clichy sous Bois (FR). (74) Mandataire: VESIN, Jacques; L'Air Liquide, Service Propriété Industrielle, 75, quai d'Orsay, F-75321 Paris Cedex 07 (FR).</p>	<p>(81) Etats désignés: AL, AM, AT, AU, AZ, BA, BB, BG, BR, BY, CA, CH, CN, CU, CZ, DE, DK, EE, ES, FI, GB, GE, GH, GM, GW, HU, ID, IL, IS, JP, KE, KG, KP, KR, KZ, LC, LK, LR, LS, LT, LU, LV, MD, MG, MK, MN, MW, MX, NO, NZ, PL, PT, RO, RU, SD, SE, SG, SI, SK, SL, TJ, TM, TR, TT, UA, UG, US, UZ, VN, YU, ZW, brevet ARIPO (GH, GM, KE, LS, MW, SD, SZ, UG, ZW), brevet eurasien (AM, AZ, BY, KG, KZ, MD, RU, TJ, TM), brevet européen (AT, BE, CH, DE, DK, ES, FI, FR, GB, GR, IE, IT, LU, MC, NL, PT, SE), brevet OAPI (BF, BJ, CF, CG, CI, CM, GA, GN, ML, MR, NE, SN, TD, TG).</p> <p>Publiée <i>Avec rapport de recherche internationale. Avant l'expiration du délai prévu pour la modification des revendications, sera republiée si de telles modifications sont reçues.</i></p> <p>(88) Date de publication du rapport de recherche internationale: 3 décembre 1998 (03.12.98)</p>	

(54) Title: REFRIGERATED CATERING SERVICE TROLLEY AND INSTALLATION FOR RELOADING REFRIGERATING AGENT

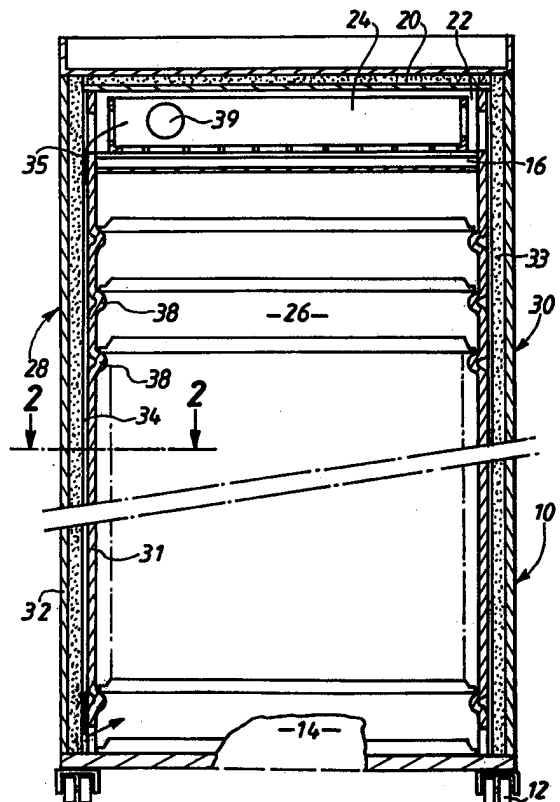
(54) Titre: CHARIOT REFRIGERE ET INSTALLATION DE RECHARGEMENT EN AGENT REFRIGERANT

(57) Abstract

Catering service trolleys for preserving and distributing meal service trays in aeroplanes. Said trolley comprises side walls (28, 30) with double shells defining vertical channels (34) opening at their upper part into the housing (22) containing the refrigerating agent and at their lower part in the proximity of the bottom of the section (26) receiving the meal-trays, thus enabling the refrigerating gas to circulate by convection over the whole height of the trolley and a more homogeneous temperature distribution.

(57) Abrégé

Chariots pour la préservation et la distribution de plateaux-repas dans les avions comportant des parois latérales (28, 30) à double enveloppe, délimitant des canaux verticaux (34) qui débouchent à leur partie supérieure dans le logement (22) où se trouve l'agent réfrigérant et à leur partie inférieure au voisinage du fond du compartiment (26) recevant les plateaux-repas. On établit ainsi une circulation par convection du gaz réfrigérant sur toute la hauteur du chariot et une répartition plus homogène des températures.



**UNIQUEMENT A TITRE D'INFORMATION**

Codes utilisés pour identifier les Etats parties au PCT, sur les pages de couverture des brochures publiant des demandes internationales en vertu du PCT.

AL	Albanie	ES	Espagne	LS	Lesotho	SI	Slovénie
AM	Arménie	FI	Finlande	LT	Lituanie	SK	Slovaquie
AT	Autriche	FR	France	LU	Luxembourg	SN	Sénégal
AU	Australie	GA	Gabon	LV	Lettonie	SZ	Swaziland
AZ	Azerbaïdjan	GB	Royaume-Uni	MC	Monaco	TD	Tchad
BA	Bosnie-Herzégovine	GE	Géorgie	MD	République de Moldova	TG	Togo
BB	Barbade	GH	Ghana	MG	Madagascar	TJ	Tadjikistan
BE	Belgique	GN	Guinée	MK	Ex-République yougoslave de Macédoine	TM	Turkménistan
BF	Burkina Faso	GR	Grèce	ML	Mali	TR	Turquie
BG	Bulgarie	HU	Hongrie	MN	Mongolie	TT	Trinité-et-Tobago
BJ	Bénin	IE	Irlande	MR	Mauritanie	UA	Ukraine
BR	Brésil	IL	Israël	MW	Malawi	UG	Ouganda
BY	Bélarus	IS	Islande	MX	Mexique	US	Etats-Unis d'Amérique
CA	Canada	IT	Italie	NE	Niger	UZ	Ouzbékistan
CF	République centrafricaine	JP	Japon	NL	Pays-Bas	VN	Viet Nam
CG	Congo	KE	Kenya	NO	Norvège	YU	Yougoslavie
CH	Suisse	KG	Kirghizistan	NZ	Nouvelle-Zélande	ZW	Zimbabwe
CI	Côte d'Ivoire	KP	République populaire démocratique de Corée	PL	Pologne		
CM	Cameroun	KR	République de Corée	PT	Portugal		
CN	Chine	KZ	Kazakstan	RO	Roumanie		
CU	Cuba	LC	Sainte-Lucie	RU	Fédération de Russie		
CZ	République tchèque	LI	Liechtenstein	SD	Soudan		
DE	Allemagne	LK	Sri Lanka	SE	Suède		
DK	Danemark	LR	Libéria	SG	Singapour		
EE	Estonie						

# INTERNATIONAL SEARCH REPORT

International Application No  
PCT/FR 98/00452

**A. CLASSIFICATION OF SUBJECT MATTER**  
IPC 6 F25D3/12 C01B31/22

According to International Patent Classification (IPC) or to both national classification and IPC

**B. FIELDS SEARCHED**

Minimum documentation searched (classification system followed by classification symbols)

IPC 6 F25D C01B A47B

Documentation searched other than minimum documentation to the extent that such documents are included in the fields searched

Electronic data base consulted during the international search (name of data base and, where practical, search terms used)

**C. DOCUMENTS CONSIDERED TO BE RELEVANT**

Category °	Citation of document, with indication, where appropriate, of the relevant passages	Relevant to claim No.
A	FR 2 188 122 A (BURGER EISENWERKE AG.) 18 January 1974 see page 6, line 38 - page 13, line 21; figures 1-14  ---	1-3
A	EP 0 066 547 A (SCHWEIZERISCHE ALUMINIUM AG) 8 December 1982 see page 5, line 1 - line 31; figures 1-3  ---	1-3
A	EP 0 591 047 A (L'AIR LIQUIDE) 6 April 1994 see column 2, line 10 - column 3, line 21; figures 1,2  ---	1,2,4
A	FR 2 216 531 A (BURGER EISENWERKE AG.) 30 August 1974 see page 2, line 20 - page 4, line 5; figure  ---	1,2
-/--		

Further documents are listed in the continuation of box C.

Patent family members are listed in annex.

° Special categories of cited documents :

- \*A\* document defining the general state of the art which is not considered to be of particular relevance
- \*E\* earlier document but published on or after the international filing date
- \*L\* document which may throw doubts on priority claim(s) or which is cited to establish the publication date of another citation or other special reason (as specified)
- \*O\* document referring to an oral disclosure, use, exhibition or other means
- \*P\* document published prior to the international filing date but later than the priority date claimed

- \*T\* later document published after the international filing date or priority date and not in conflict with the application but cited to understand the principle or theory underlying the invention
- \*X\* document of particular relevance; the claimed invention cannot be considered novel or cannot be considered to involve an inventive step when the document is taken alone
- \*Y\* document of particular relevance; the claimed invention cannot be considered to involve an inventive step when the document is combined with one or more other such documents, such combination being obvious to a person skilled in the art.
- \*&\* document member of the same patent family

Date of the actual completion of the international search

2 October 1998

Date of mailing of the international search report

03.10.98

Name and mailing address of the ISA

European Patent Office, P.B. 5818 Patentlaan 2  
NL - 2280 HV Rijswijk  
Tel. (+31-70) 340-2040, Tx. 31 651 epo nl,  
Fax: (+31-70) 340-3016

Authorized officer

Boets, A

INTERNATIONAL SEARCH REPORT

International Application No  
PCT/FR 98/00452

C.(Continuation) DOCUMENTS CONSIDERED TO BE RELEVANT		
Category °	Citation of document, with indication, where appropriate, of the relevant passages	Relevant to claim No.
A	EP 0 080 313 A (UOP INC.) 1 June 1983 see page 8, line 5 - page 13, line 25; figures 1-10 ---	1,2
A	FR 780 534 A (SCHLUMBOHM PETER) 27 April 1935 see page 2, line 13 - page 3, line 19; figures 1-3 ---	1,2,5
A	US 4 457 142 A (BUCHER PETER) 3 July 1984 see column 2, line 57 - column 4, line 24; figure ---	1,5
A	US 1 965 205 A (SMITH WALTER L) 3 July 1934 see page 1, line 44 - page 2, line 80; figures 1-3 ---	1
A	US 4 898 294 A (JENNINGS GARY K) 6 February 1990 ---	
A	US 2 214 347 A (POST HOYT) 10 September 1940 see page 1, left-hand column, line 52 - page 2, right-hand column, line 42; figures 1-5 ---	7-9
A	US 2 071 302 A (HILL REUBEN) 16 February 1937 see page 2, left-hand column, line 4 - page 4, left-hand column, line 73; figures 1-12 ---	7-9
A	FR 37 970 E (LA CARBONIQUE FRANÇAISE) 7 February 1931 see page 1, line 47 - page 2, line 18; figures 1-3 ---	7,8,10
A	FR 677 429 A (LA CARBONIQUE FRANÇAISE) 7 March 1930 see page 1, line 44 - page 2, line 58; figures 1-3 ---	7,8
A	FR 671 566 A (BRIGHT SETH L) 18 December 1929 ---	
A	EP 0 745 816 A (CARBOXYQUE FRANCAISE) 4 December 1996 -----	

# INTERNATIONAL SEARCH REPORT

International application No.

PCT/FR 9800452

## Box I Observations where certain claims were found unsearchable (Continuation of item 1 of first sheet)

This international search report has not been established in respect of certain claims under Article 17(2)(a) for the following reasons:

1.  Claims Nos.:  
because they relate to subject matter not required to be searched by this Authority, namely:
  
2.  Claims Nos.:  
because they relate to parts of the international application that do not comply with the prescribed requirements to such an extent that no meaningful international search can be carried out, specifically:
  
3.  Claims Nos.:  
because they are dependent claims and are not drafted in accordance with the second and third sentences of Rule 6.4(a).

## Box II Observations where unity of invention is lacking (Continuation of item 2 of first sheet)

This International Searching Authority found multiple inventions in this international application, as follows:

see supplemental sheet

1.  As all required additional search fees were timely paid by the applicant, this international search report covers all searchable claims.
2.  As all searchable claims could be searched without effort justifying an additional fee, this Authority did not invite payment of any additional fee.
3.  As only some of the required additional search fees were timely paid by the applicant, this international search report covers only those claims for which fees were paid, specifically claims Nos.:
  
4.  No required additional search fees were timely paid by the applicant. Consequently, this international search report is restricted to the invention first mentioned in the claims; it is covered by claims Nos.:

### Remark on Protest

- The additional search fees were accompanied by the applicant's protest.
- No protest accompanied the payment of additional search fees.

INTERNATIONAL SEARCH REPORT

International application No.

PCT/FR 98/00452

The International Searching Authority has found several (groups of) inventions in the international application, namely:

1. claims: 1-6

Trolley for the preservation and distribution of foodstuffs.

2. Claims: 7-13

Installation for refilling containers with a coolant.

# INTERNATIONAL SEARCH REPORT

Information on patent family members

International Application No

PCT/FR 98/00452

Patent document cited in search report	A	Publication date	Patent family member(s)	Publication date
FR 2188122	A	18-01-1974	DE 2227313 A DE 2238829 A GB 1425717 A NL 7306577 A US 3866435 A US 3866436 A	20-12-1973 14-02-1974 18-02-1976 07-12-1973 18-02-1975 18-02-1975
-----				
EP 0066547	A	08-12-1982	NONE	
-----				
EP 0591047	A	06-04-1994	FR 2696158 A DE 69300396 D DE 69300396 T ES 2076830 T US 5397010 A	01-04-1994 28-09-1995 01-02-1996 01-11-1995 14-03-1995
-----				
FR 2216531	A	30-08-1974	DE 2304718 A GB 1429815 A JP 49106044 A NL 7315425 A US 3864936 A	01-08-1974 31-03-1976 08-10-1974 02-08-1974 11-02-1975
-----				
EP 80313	A	01-06-1983	US 4397159 A US 4399667 A AU 556605 B AU 9038782 A	09-08-1983 23-08-1983 13-11-1986 26-05-1983
-----				
FR 780534	A	27-04-1935	NONE	
-----				
US 4457142	A	03-07-1984	CH 653121 A EP 0077960 A HK 56786 A JP 58078076 A	13-12-1985 04-05-1983 08-08-1986 11-05-1983
-----				
US 1965205	A	03-07-1934	NONE	
-----				
US 4898294	A	06-02-1990	NONE	
-----				
US 2214347	A	10-09-1940	NONE	
-----				
US 2071302	A	16-02-1937	NONE	

# INTERNATIONAL SEARCH REPORT

Information on patent family members

International Application No

PCT/FR 98/00452

Patent document cited in search report		Publication date	Patent family member(s)	Publication date
FR 37970	E	07-02-1931	NONE	
-----				
FR 677429	A	07-03-1930	NONE	
-----				
FR 671566	A	18-12-1929	NONE	
-----				
EP 0745816	A	04-12-1996	FR 2734894 A	06-12-1996
			CA 2177727 A	01-12-1996
-----				



# RAPPORT DE RECHERCHE INTERNATIONALE

Der n e internationale No

PCT/FR 98/00452

<b>A. CLASSEMENT DE L'OBJET DE LA DEMANDE</b> CIB 6 F25D3/12 C01B31/22		
Selon la classification internationale des brevets (CIB) ou à la fois selon la classification nationale et la CIB		
<b>B. DOMAINES SUR LESQUELS LA RECHERCHE A PORTE</b> Documentation minimale consultée (système de classification suivi des symboles de classement) CIB 6 F25D C01B A47B		
Documentation consultée autre que la documentation minimale dans la mesure où ces documents relèvent des domaines sur lesquels a porté la recherche		
Base de données électronique consultée au cours de la recherche internationale (nom de la base de données, et si cela est réalisable, termes de recherche utilisés)		
<b>C. DOCUMENTS CONSIDERES COMME PERTINENTS</b>		
Catégorie *	Identification des documents cités, avec le cas échéant, l'indication des passages pertinents	no. des revendications visées
A	FR 2 188 122 A (BURGER EISENWERKE AG.) 18 janvier 1974 voir page 6, ligne 38 - page 13, ligne 21; figures 1-14	1-3
A	EP 0 066 547 A (SCHWEIZERISCHE ALUMINIUM AG) 8 décembre 1982 voir page 5, ligne 1 - ligne 31; figures 1-3	1-3
A	EP 0 591 047 A (L'AIR LIQUIDE) 6 avril 1994 voir colonne 2, ligne 10 - colonne 3, ligne 21; figures 1,2	1,2,4
	-/--	
<input checked="" type="checkbox"/> Voir la suite du cadre C pour la fin de la liste des documents <input checked="" type="checkbox"/> Les documents de familles de brevets sont indiqués en annexe		
* Catégories spéciales de documents cités:		
"A" document définissant l'état général de la technique, non considéré comme particulièrement pertinent "E" document antérieur, mais publié à la date de dépôt international ou après cette date "L" document pouvant jeter un doute sur une revendication de priorité ou cité pour déterminer la date de publication d'une autre citation ou pour une raison spéciale (telle qu'indiquée) "O" document se référant à une divulgation orale, à un usage, à une exposition ou tous autres moyens "P" document publié avant la date de dépôt international, mais postérieurement à la date de priorité revendiquée		"T" document ultérieur publié après la date de dépôt international ou la date de priorité et n'appartenant pas à l'état de la technique pertinent, mais cité pour comprendre le principe ou la théorie constituant la base de l'invention "X" document particulièrement pertinent; l'invention revendiquée ne peut être considérée comme nouvelle ou comme impliquant une activité inventive par rapport au document considéré isolément "Y" document particulièrement pertinent; l'invention revendiquée ne peut être considérée comme impliquant une activité inventive lorsque le document est associé à un ou plusieurs autres documents de même nature, cette combinaison étant évidente pour une personne du métier "&" document qui fait partie de la même famille de brevets
Date à laquelle la recherche internationale a été effectivement achevée  2 octobre 1998		Date d'expédition du présent rapport de recherche internationale  03.10.98
Nom et adresse postale de l'administration chargée de la recherche internationale Office Européen des Brevets, P.B. 5818 Patentlaan 2 NL - 2280 HV Rijswijk Tel. (+31-70) 340-2040, Tx. 31 651 epo nl, Fax: (+31-70) 340-3016		Fonctionnaire autorisé  Boets, A

# RAPPORT DE RECHERCHE INTERNATIONALE

Der ie Internationale No  
PCT/FR 98/00452

C.(suite) DOCUMENTS CONSIDERES COMME PERTINENTS		
Catégorie	Identification des documents cités, avec le cas échéant, l'indication des passages pertinents	no. des revendications visées
A	FR 2 216 531 A (BURGER EISENWERKE AG.) 30 août 1974 voir page 2, ligne 20 - page 4, ligne 5; figure ---	1,2
A	EP 0 080 313 A (UOP INC.) 1 juin 1983 voir page 8, ligne 5 - page 13, ligne 25; figures 1-10 ---	1,2
A	FR 780 534 A (SCHLUMBOHM PETER) 27 avril 1935 voir page 2, ligne 13 - page 3, ligne 19; figures 1-3 ---	1,2,5
A	US 4 457 142 A (BUCHER PETER) 3 juillet 1984 voir colonne 2, ligne 57 - colonne 4, ligne 24; figure ---	1,5
A	US 1 965 205 A (SMITH WALTER L) 3 juillet 1934 voir page 1, ligne 44 - page 2, ligne 80; figures 1-3 ---	1
A	US 4 898 294 A (JENNINGS GARY K) 6 février 1990 ---	
A	US 2 214 347 A (POST HOYT) 10 septembre 1940 voir page 1, colonne de gauche, ligne 52 - page 2, colonne de droite, ligne 42; figures 1-5 ---	7-9
A	US 2 071 302 A (HILL REUBEN) 16 février 1937 voir page 2, colonne de gauche, ligne 4 - page 4, colonne de gauche, ligne 73; figures 1-12 ---	7-9
A	FR 37 970 E (LA CARBONIQUE FRANÇAISE) 7 février 1931 voir page 1, ligne 47 - page 2, ligne 18; figures 1-3 ---	7,8,10
A	FR 677 429 A (LA CARBONIQUE FRANÇAISE) 7 mars 1930 voir page 1, ligne 44 - page 2, ligne 58; figures 1-3 ---	7,8
A	FR 671 566 A (BRIGHT SETH L) 18 décembre 1929 ---	
A	EP 0 745 816 A (CARBOXYQUE FRANCAISE) 4 décembre 1996 -----	

**Cadre I Observations - lorsqu'il a été estimé que certaines revendications ne pouvaient pas faire l'objet d'une recherche (suite du point 1 de la première feuille)**

Conformément à l'article 17.2)a), certaines revendications n'ont pas fait l'objet d'une recherche pour les motifs suivants:

1.  Les revendications n<sup>os</sup> se rapportent à un objet à l'égard duquel l'administration n'est pas tenue de procéder à la recherche, à savoir:
  
2.  Les revendications n<sup>os</sup> se rapportent à des parties de la demande internationale qui ne remplissent pas suffisamment les conditions prescrites pour qu'une recherche significative puisse être effectuée, en particulier:
  
3.  Les revendications n<sup>os</sup> sont des revendications dépendantes et ne sont pas rédigées conformément aux dispositions de la deuxième et de la troisième phrases de la règle 6.4.a).

**Cadre II Observations - lorsqu'il y a absence d'unité de l'invention (suite du point 2 de la première feuille)**

L'administration chargée de la recherche internationale a trouvé plusieurs inventions dans la demande internationale, à savoir:

voir feuille supplémentaire

1.  Comme toutes les taxes additionnelles ont été payées dans les délais par le déposant, le présent rapport de recherche internationale porte sur toutes les revendications pouvant faire l'objet d'une recherche.
2.  Comme toutes les recherches portant sur les revendications qui s'y prêtaient ont pu être effectuées sans effort particulier justifiant une taxe additionnelle, l'administration n'a sollicité le paiement d'aucune taxe de cette nature.
3.  Comme une partie seulement des taxes additionnelles demandées a été payée dans les délais par le déposant, le présent rapport de recherche internationale ne porte que sur les revendications pour lesquelles les taxes ont été payées, à savoir les revendications n<sup>os</sup>
4.  Aucune taxe additionnelle demandée n'a été payée dans les délais par le déposant. En conséquence, le présent rapport de recherche internationale ne porte que sur l'invention mentionnée en premier lieu dans les revendications; elle est couverte par les revendications n<sup>os</sup>

Remarque quant à la réserve

Les taxes additionnelles étaient accompagnées d'une réserve de la part du déposant.

Le paiement des taxes additionnelles n'était assorti d'aucune réserve.

# RAPPORT DE RECHERCHE INTERNATIONALE

Demande internationale No. PCT/FR 98/00452

## SUITE DES RENSEIGNEMENTS INDIQUES SUR PCT/ISA/ 210

L'administration chargée de la recherche internationale a trouvé plusieurs (groupes d') inventions dans la demande internationale, à savoir:

1. revendications: 1-6

Chariot pour la préservation et la distribution de denrées alimentaires

2. revendications: 7-13

Installation de rechargement de bacs en agent réfrigérant

# RAPPORT DE RECHERCHE INTERNATIONALE

Renseignements relatifs aux membres de familles de brevets

Der. je Internationale No

PCT/FR 98/00452

Document brevet cité au rapport de recherche		Date de publication	Membre(s) de la famille de brevet(s)	Date de publication
FR 2188122	A	18-01-1974	DE 2227313	A 20-12-1973
			DE 2238829	A 14-02-1974
			GB 1425717	A 18-02-1976
			NL 7306577	A 07-12-1973
			US 3866435	A 18-02-1975
			US 3866436	A 18-02-1975
EP 0066547	A	08-12-1982	AUCUN	
EP 0591047	A	06-04-1994	FR 2696158	A 01-04-1994
			DE 69300396	D 28-09-1995
			DE 69300396	T 01-02-1996
			ES 2076830	T 01-11-1995
			US 5397010	A 14-03-1995
FR 2216531	A	30-08-1974	DE 2304718	A 01-08-1974
			GB 1429815	A 31-03-1976
			JP 49106044	A 08-10-1974
			NL 7315425	A 02-08-1974
			US 3864936	A 11-02-1975
EP 80313	A	01-06-1983	US 4397159	A 09-08-1983
			US 4399667	A 23-08-1983
			AU 556605	B 13-11-1986
			AU 9038782	A 26-05-1983
FR 780534	A	27-04-1935	AUCUN	
US 4457142	A	03-07-1984	CH 653121	A 13-12-1985
			EP 0077960	A 04-05-1983
			HK 56786	A 08-08-1986
			JP 58078076	A 11-05-1983
US 1965205	A	03-07-1934	AUCUN	
US 4898294	A	06-02-1990	AUCUN	
US 2214347	A	10-09-1940	AUCUN	
US 2071302	A	16-02-1937	AUCUN	

# RAPPORT DE RECHERCHE INTERNATIONALE

Renseignements relatifs aux membres de familles de brevets

Den e Internationale No

PCT/FR 98/00452

Document brevet cité au rapport de recherche		Date de publication	Membre(s) de la famille de brevet(s)	Date de publication
FR 37970	E	07-02-1931	AUCUN	
FR 677429	A	07-03-1930	AUCUN	
FR 671566	A	18-12-1929	AUCUN	
EP 0745816	A	04-12-1996	FR 2734894 A	06-12-1996
			CA 2177727 A	01-12-1996