



## (12) 实用新型专利

(10) 授权公告号 CN 212813182 U

(45) 授权公告日 2021.03.30

(21) 申请号 202021065022.3

(22) 申请日 2020.06.10

(73) 专利权人 广东德润园林工程有限公司  
地址 528400 广东省中山市石岐区中山二  
路4号星汇湾7幢301房

(72) 发明人 卢坤鸿 季爽

(74) 专利代理机构 中山市铭洋专利商标事务所  
(普通合伙) 44286

代理人 邹建平

(51) Int. Cl.

A01G 13/02 (2006.01)

A01G 9/02 (2018.01)

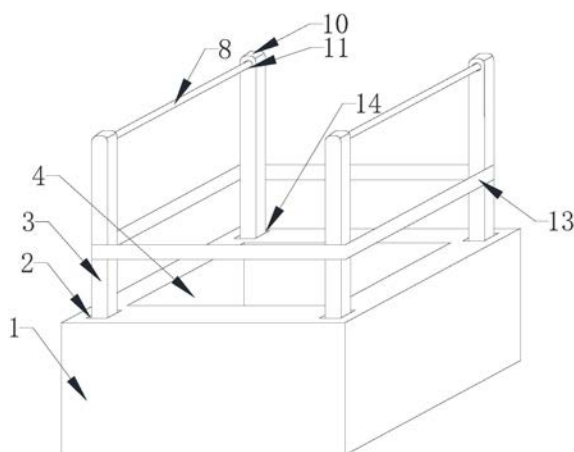
权利要求书1页 说明书3页 附图3页

(54) 实用新型名称

一种植被保温罩

(57) 摘要

本实用新型提供一种植被保温罩,包括箱体、第一条形板、中间杆、第二条形板、保温罩以及弹性带,所述箱体上表面前侧开设有第一方形槽,所述第一条形板下端放置在第一方形槽内,所述第二条形板下端放置在第二方形槽内,所述保温罩包裹在第一条形板和第二条形板外表面,所述弹性带包裹在保温罩外表面,与现有技术相比,本实用新型具有如下的有益效果:该设计通过第一条形板和第二条形板实现了对框架的安装和拆卸,通过多组中间杆连接在一起实现对框架的组合使用,通过弹性带将保温罩紧固在第一条形板和第二条形板外表面,实现对保温罩内部的密封以及方便对保温罩进行拆卸。



1. 一种植被保温罩,包括箱体(1)、第一条形板(3)、中间杆(8)、第二条形板(10)、保温罩(12)以及弹性带(13),其特征在于:所述箱体(1)上表面中间位置开设有凹槽(4),所述箱体(1)上表面前侧开设有第一方形槽(2),所述第一条形板(3)下端放置在第一方形槽(2)内,所述箱体(1)上表面后侧开设有第二方形槽(14),所述第二条形板(10)下端放置在第二方形槽(14)内,所述第一条形板(3)后表面上侧开设有第一圆孔(5),所述第二条形板(10)前表面开设有第三圆孔(11),所述第一圆孔(5)内设置有第一圆柱块(6),所述第一圆柱块(6)前表面开设有第二圆孔(7),所述第一圆柱块(6)后端固定连接有中间杆(8),所述中间杆(8)后端固定连接有第二圆柱块(9),所述第二圆柱块(9)设置在第三圆孔(11)内,所述保温罩(12)包裹在第一条形板(3)和第二条形板(10)外表面,所述弹性带(13)包裹在保温罩(12)外表面,所述凹槽(4)内部开有渗水孔(15)。

2. 根据权利要求1所述的一种植被保温罩,其特征在于:所述第一方形槽(2)、第一条形板(3)、第二条形板(10)以及第二方形槽(14)均设有两组,两组所述第一方形槽(2)对称开设在箱体(1)上表面前侧,两组所述第二方形槽(14)对称开设在箱体(1)上表面后侧,两组所述第一形板(3)分别设置在两组第一方形槽(2)内,两组所述第二形板(10)分别设置在两组第二方形槽(14)内。

3. 根据权利要求1所述的一种植被保温罩,其特征在于:所述弹性带(13)设置有多组,多组所述弹性带(13)将保温罩(12)紧固在第一条形板(3)和第二条形板(10)外表面。

4. 根据权利要求1所述的一种植被保温罩,其特征在于:所述第一圆柱块(6)和第二圆柱块(9)由磁石构成,所述第三圆孔(11)和第一圆孔(5)底部设有铁片。

5. 根据权利要求1所述的一种植被保温罩,其特征在于:所述渗水孔(15)开设有多组,多组所述渗水孔(15)贯穿凹槽(4)内部下表面开设。

6. 根据权利要求1所述的一种植被保温罩,其特征在于:所述第一条形板(3)和第二条形板(10)上端均设置为弧形上表面。

## 一种植被保温罩

### 技术领域

[0001] 本实用新型是一种植被保温罩,属于保温领域。

### 背景技术

[0002] 保温罩具有高隔热和恒温效果的,产品内层为隔热层,提供良好保温隔热效果。

[0003] 现有技术中,使用保温罩需要花费大量时间搭建框架,安装和拆卸较为复杂,同时现有的保温框架不适合小型盆栽进行使用,无法根据盆栽的占地面积对保温罩合理的使用。

### 实用新型内容

[0004] 针对现有技术存在的不足,本实用新型目的是提供一种植被保温罩,通过添加第一条形板、中间杆、第二条形板、保温罩以及弹性带,以解决上述背景技术中提出保温框架的安装和拆卸较为麻烦,无法根据植被面积的不同对框架的大小进行改变的问题,本实用新型便于安装拆卸,实现组装使用。

[0005] 为了实现上述目的,本实用新型是通过如下的技术方案来实现:进一步地,一种植被保温罩,包括箱体、第一条形板、中间杆、第二条形板、保温罩以及弹性带,所述箱体上表面中间位置开设有凹槽,所述箱体上表面前侧开设有第一方形槽,所述第一条形板下端放置在第一方形槽内,所述箱体上表面后侧开设有第二方形槽,所述第二条形板下端放置在第二方形槽内,所述第一条形板后表面上侧开设有第一圆孔,所述第二条形板前表面开设有第三圆孔,所述第一圆孔内设置有第一圆柱块,所述第一圆柱块前表面开设有第二圆孔,所述第一圆柱块后端固定连接中间杆,所述中间杆后端固定连接第二圆柱块,所述第二圆柱块设置在第三圆孔内,所述保温罩包裹在第一条形板和第二条形板外表面,所述弹性带包裹在保温罩外表面,所述凹槽内部开有渗水孔。

[0006] 进一步地,所述第一方形槽、第一条形板、第二条形板以及第二方形槽均设有两组,两组所述第一方形槽对称开设在箱体上表面前侧,两组所述第二方形槽对称开设在箱体上表面后侧,两组所述第一形板分别设置在两组第一方形槽内,两组所述第二形板分别设置在两组第二方形槽内。

[0007] 进一步地,所述弹性带设置有多组,多组所述弹性带将保温罩紧固在第一条形板和第二条形板外表面。

[0008] 进一步地,所述第一圆柱块和第二圆柱块由磁石构成,所述第三圆孔和第一圆孔底部设有铁片。

[0009] 进一步地,所述渗水孔开设有多组,多组所述渗水孔贯穿凹槽内部下表面开设。

[0010] 进一步地,所述第一条形板和第二条形板上端均设置为弧形上表面。

[0011] 本实用新型的有益效果:本实用新型的一种植被保温罩,因本实用新型添加了第一条形板、中间杆、第二条形板、保温罩以及弹性带,该设计通过第一条形板和第二条形板实现了对框架的安装和拆卸,通过多组中间杆连接在一起实现对框架的组合使用,通过弹

性带将保温罩紧固在第一条形板和第二条形板外表面,实现对保温罩内部的密封以及方便对保温罩进行拆卸。

[0012] 因本实用新型添加了凹槽和渗水孔,该设计实现了将植被种植在凹槽内,便于凹槽内的水分向外渗出,避免凹槽内水分将盆栽的根部泡坏,本实用新型便于安装拆卸,实现组装使用。

### 附图说明

[0013] 通过阅读参照以下附图对非限制性实施例所作的详细描述,本实用新型的其它特征、目的和优点将会变得更明显:

[0014] 图1为本实用新型一种植被保温罩的结构示意图;

[0015] 图2为本实用新型一种植被保温罩的左剖示意图;

[0016] 图3为本实用新型一种植被保温罩的整体示意图。

[0017] 图中:1-箱体、2-第一方形槽、3-第一条形板、4-凹槽、5-第一圆孔、6-第一圆柱块、7-第二圆孔、8-中间杆、9-第二圆柱块、10-第二条形板、11-第三圆孔、12-保温罩、13-弹性带、14-第二方形槽、15-渗水孔。

### 具体实施方式

[0018] 为使本实用新型实现的技术手段、创作特征、达成目的与功效易于明白了解,下面结合具体实施方式,进一步阐述本实用新型。

[0019] 请参阅图1-图3,本实用新型提供一种技术方案:一种植被保温罩,包括箱体1、第一条形板3、中间杆8、第二条形板10、保温罩12以及弹性带13,箱体1上表面中间位置开设有凹槽4,箱体1上表面前侧开设有第一方形槽2,第一条形板3下端放置在第一方形槽2内,箱体1上表面后侧开设有第二方形槽14,第二条形板10下端放置在第二方形槽14内,第一条形板3后表面上侧开设有第一圆孔5,第二条形板10前表面开设有第三圆孔11,第一圆孔5内设置有第一圆柱块6,第一圆柱块6前表面开设有第二圆孔7,第一圆柱块6后端固定连接中间杆8,中间杆8后端固定连接第二圆柱块9,第二圆柱块9设置在第三圆孔11内,保温罩12包裹在第一条形板3和第二条形板10外表面,弹性带13包裹在保温罩12外表面,凹槽4内部开有渗水孔15。

[0020] 具体地,在进行使用时,将两组第一条形板3分别放置在箱体1上表面的两组第一方形槽2内,将两组第二条形板10分别放置在箱体1上表面的两组第二方形槽14内,第一圆孔5和第二圆孔7要面对面放置,通过将第一圆柱块6放置在第一圆孔5内,第一圆柱块6通过磁性吸附在第一圆孔5内,第二圆柱块9通过磁性吸附在第三圆孔11内,进而实现了对框架的搭建,使用相反步骤实现对框架的拆卸,通过保温罩12将由第一条形板3和第二条形板10搭建的框架进行包裹,实现了对保温罩12的使用,进而将多组弹性带13包裹在保温罩12外表面,弹性带13在自身弹性的作用下将保温罩12进行紧固,方便对保温罩12的紧固,在覆盖保温罩12之前对凹槽4内的植被进行浇水,水分流入凹槽4内部,无法被吸收的水分通过渗水孔15向凹槽4外渗出。

[0021] 多组植被需要通过保温罩12覆盖时,首先将多组同规格的箱体1进行紧密摆放,进而将多组第一条形板3放置在对应的第一方形槽2内,使用两组规格相同的中间杆8,将第一

组中间杆8后端的第二圆柱块9插入第二组中间杆8前端的第二圆孔7内,进而实现了对中间杆8组装加长,根据多组中间杆8组合的长度,合理的将多组第二条形板10放置在多组对应的第二方形槽14内,进而根据上述步骤对框架进行完整搭建,从而实现了对框架的组装使用,然后将保温罩12包裹在框架外表面,方便保温罩12覆盖不同范围的植被。

[0022] 第一方形槽2、第一条形板3、第二条形板10以及第二方形槽14均设有两组,两组第一方形槽2对称开设在箱体1上表面前侧,两组第二方形槽14对称开设在箱体1上表面后侧,两组第一条形板3分别设置在两组第一方形槽2内,两组第二条形板10分别设置在两组第二方形槽14内,具体地,第一方形槽2对第一条形板3进行固定,第二条形槽对第二条形板10进行固定。

[0023] 弹性带13设置有多组,多组弹性带13将保温罩12紧固在第一条形板3和第二条形板10外表面,具体地,弹性带13伸缩效果较好,便于对保温罩12进行紧固。

[0024] 所述第一圆柱块6和第二圆柱块9由磁石构成,所述第三圆孔11和第一圆孔5底部设有铁片,具体地,实现了对应的铁质材料与磁性材料相互吸引。

[0025] 渗水孔15开设有多组,多组渗水孔15贯穿凹槽4内部下表面开设,具体地,渗水孔15将凹槽4内多余的水分进行排出。

[0026] 第一条形板3和第二条形板10上端均设置为弧形上表面,具体地,弧形上表面可以避免第一条形板3和第二条形板10上端将保温罩12划破。

[0027] 以上显示和描述了本实用新型的基本原理和主要特征和本实用新型的优点,对于本领域技术人员而言,显然本实用新型不限于上述示范性实施例的细节,而且在不背离本实用新型的精神或基本特征的情况下,能够以其他的具体形式实现本实用新型。因此,无论从哪一点来看,均应将实施例看作是示范性的,而且是非限制性的,本实用新型的范围由所附权利要求而不是上述说明限定,因此旨在将落在权利要求的等同要件的含义和范围内的所有变化囊括在本实用新型内。不应将权利要求中的任何附图标记视为限制所涉及的权利要求。

[0028] 此外,应当理解,虽然本说明书按照实施方式加以描述,但并非每个实施方式仅包含一个独立的技术方案,说明书的这种叙述方式仅仅是为清楚起见,本领域技术人员应当将说明书作为一个整体,各实施例中的技术方案也可以经适当组合,形成本领域技术人员可以理解的其他实施方式。

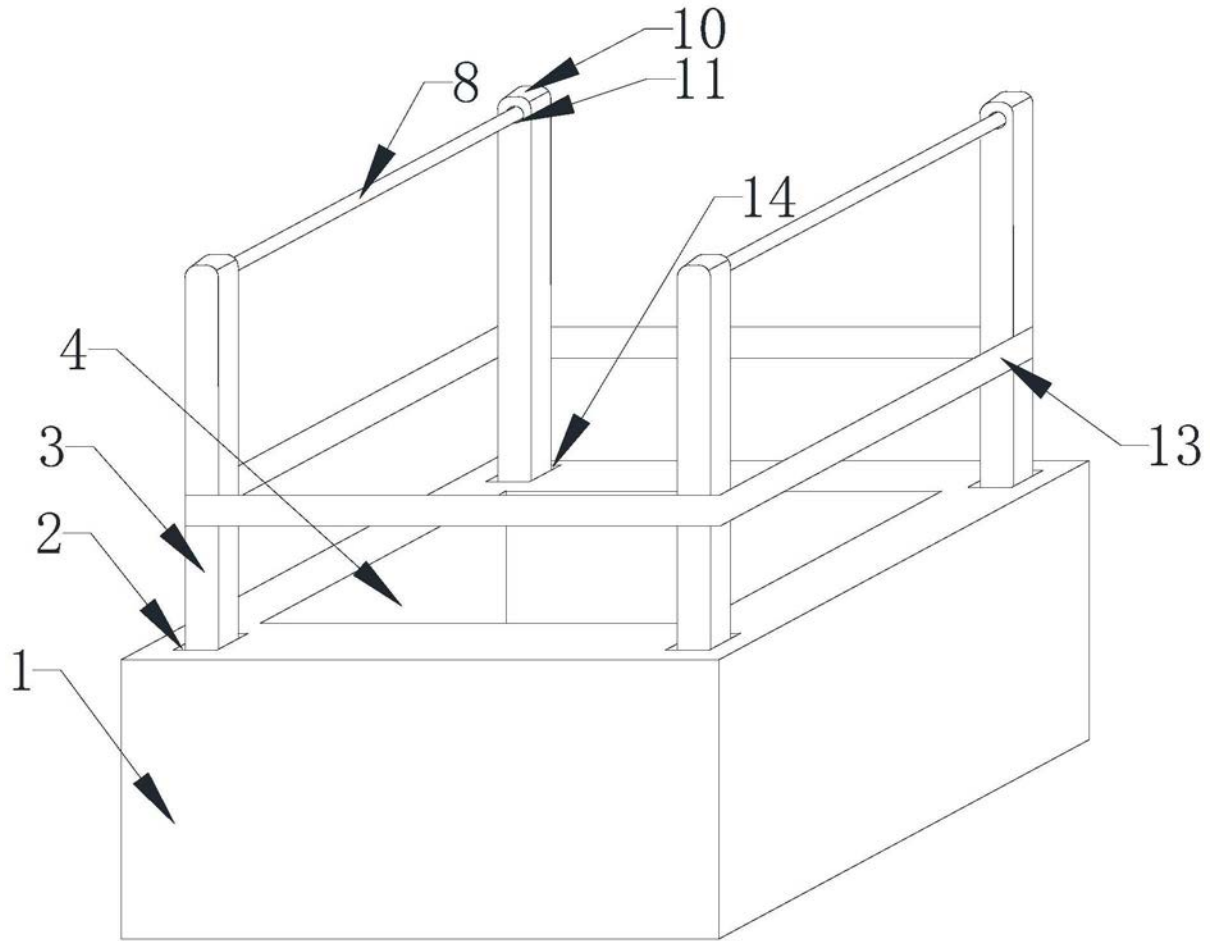


图1

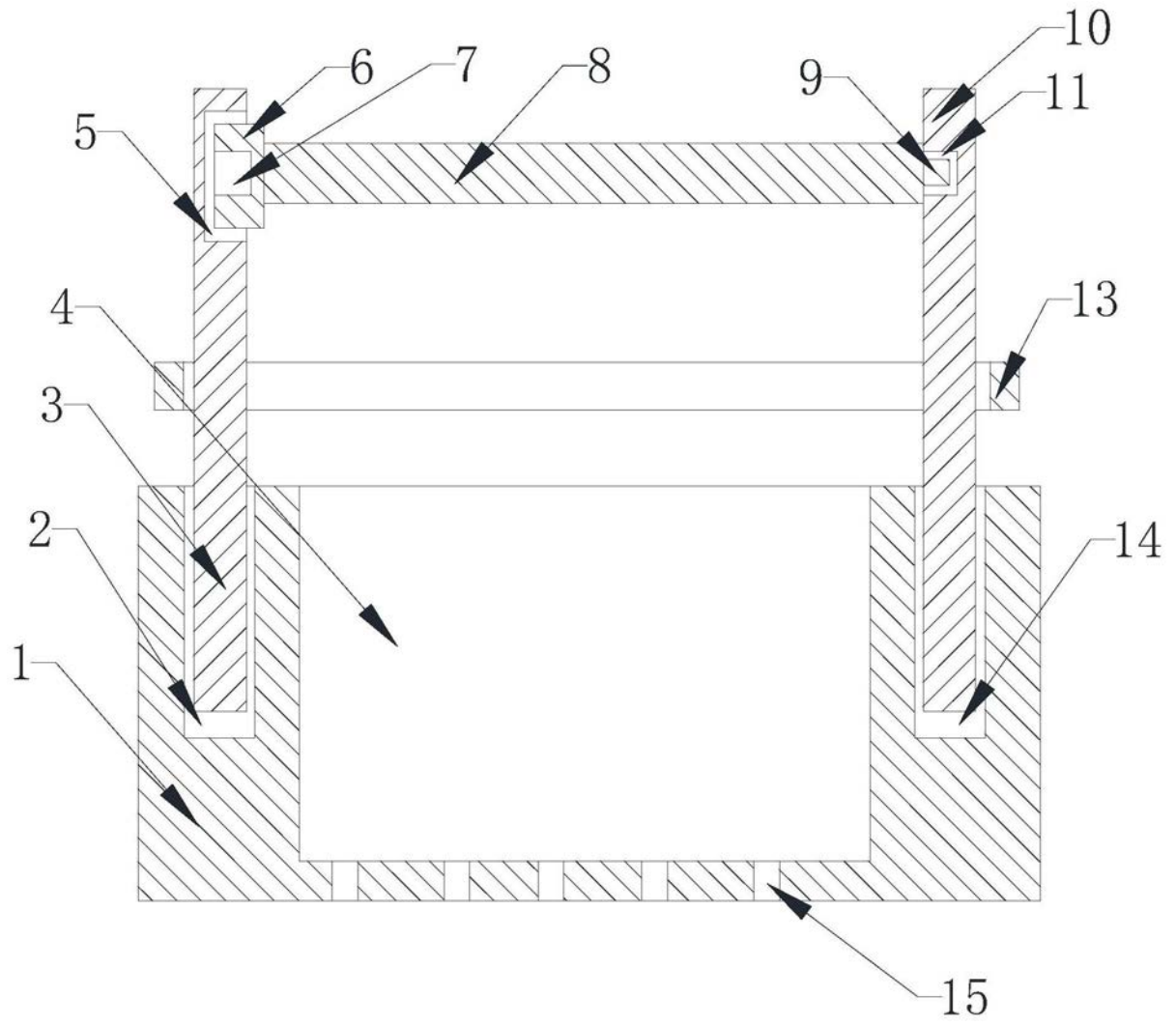


图2

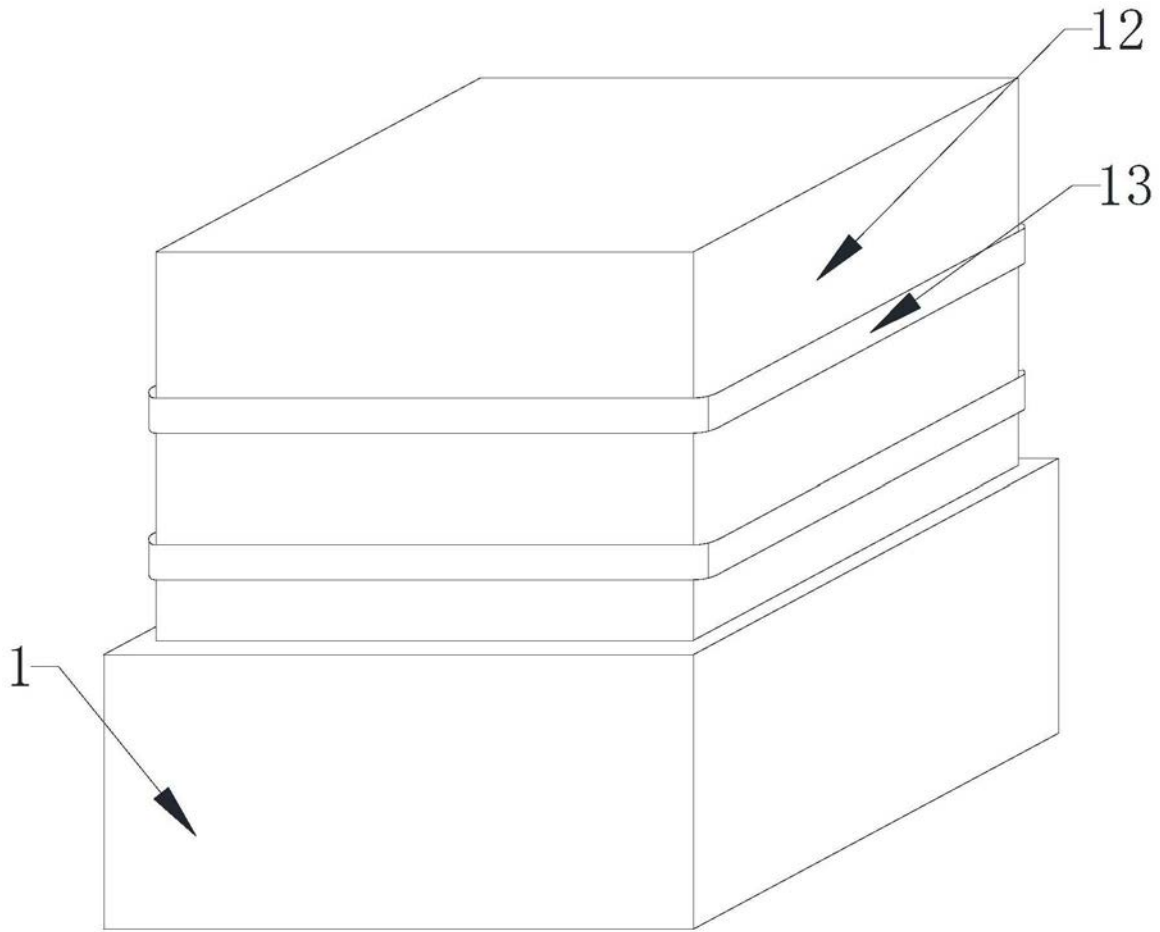


图3