



(12) 实用新型专利

(10) 授权公告号 CN 204802283 U

(45) 授权公告日 2015. 11. 25

(21) 申请号 201520245044. 0

(22) 申请日 2015. 04. 22

(73) 专利权人 张蒙

地址 河北省沧州市青县木门店镇张杨楼村
115 号

(72) 发明人 张蒙

(51) Int. Cl.

B65D 41/04(2006. 01)

B65D 1/02(2006. 01)

B65D 85/72(2006. 01)

A61J 11/00(2006. 01)

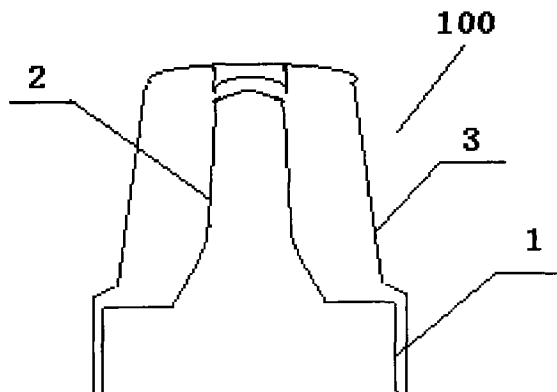
权利要求书1页 说明书2页 附图3页

(54) 实用新型名称

一种饮料瓶盖及饮料瓶

(57) 摘要

本实用新型公开了一种饮料瓶盖及饮料瓶，饮料瓶盖包括一圆盖，圆盖上有一圆孔，圆孔内嵌有一奶嘴，奶嘴顶部开十字口，圆盖内圈设有螺纹。一种饮料瓶包括瓶体和饮料瓶盖，饮料瓶盖包括一圆盖，圆盖上有一圆孔，圆孔内嵌有一奶嘴，奶嘴顶部开十字口，圆盖内圈设有螺纹，饮料瓶盖通过圆盖内圈的螺纹螺接到瓶体的瓶口上。本实用新型饮料瓶盖使用奶嘴，方便儿童使用。奶嘴上套一可拆卸盖子，使奶嘴得到保护。瓶身的形状便于儿童抓握。



1. 一种饮料瓶盖,其特征在於,包括一圆盖,圆盖上有一圆孔,圆孔内嵌有一奶嘴,奶嘴顶部开十字口,圆盖内圈设有螺纹,所述饮料瓶盖还包括一可拆卸盖子,可拆卸盖子套在圆盖上。

2. 根据权利要求 1 所述的饮料瓶盖,其特征在於,所述可拆卸盖子由上下两段连接组成,下段为圆柱体,套在圆盖上,上段套在奶嘴上,下段的直径大于上段的直径。

3. 根据权利要求 1 所述的饮料瓶盖,其特征在於,所述可拆卸盖子的下边缘内圈有一圈向内的凸起。

4. 根据权利要求 1 所述的饮料瓶盖,其特征在於,所述圆盖的外表面具有多条竖条。

5. 根据权利要求 1 所述的饮料瓶盖,其特征在於,所述可拆卸盖子的顶部内面具有一向奶嘴方向的浅凹槽。

6. 一种饮料瓶,其特征在於,所述饮料瓶包括瓶体和饮料瓶盖,饮料瓶盖包括一圆盖,圆盖上有一圆孔,圆孔内嵌有一奶嘴,奶嘴顶部开十字口,圆盖内圈设有螺纹,饮料瓶盖通过圆盖内圈的螺纹螺接到瓶体的瓶口上,所述饮料瓶盖还包括一可拆卸盖子,可拆卸盖子套在圆盖上。

7. 根据权利要求 6 所述的饮料瓶,其特征在於,所述瓶体包括瓶口和瓶身,瓶口固定在瓶身上为一体,瓶身形状为两头大,中间小。

8. 根据权利要求 6 所述的饮料瓶,其特征在於,所述可拆卸盖子由上下两段连接组成,下段为圆柱体,套在圆盖上,上段套在奶嘴上,下段的直径大于上段的直径,可拆卸盖子的下边缘内圈有一圈向内的凸起。

9. 根据权利要求 6 所述的饮料瓶,其特征在於,所述圆盖的外表面具有多条竖条。

一种饮料瓶盖及饮料瓶

技术领域

[0001] 本实用新型涉及一种饮料瓶,尤其涉及一种饮料瓶盖及具有该瓶盖的饮料瓶。

背景技术

[0002] 通常的饮料瓶的饮料瓶盖为普通塑料瓶盖,螺接在瓶口上,喝饮料时旋开瓶盖,对着瓶口喝,对儿童来说,不方便,如果使用吸管,没喝完的饮料已被吸管污染,吸管本身携带也不方便。

实用新型内容

[0003] 本实用新型的目的就是为了提供一种适合于儿童使用的饮料瓶盖及具有这种饮料瓶盖的饮料瓶。

[0004] 本实用新型是采用如下技术方案来实现上述目的:一种饮料瓶盖,包括一圆盖,圆盖上有一圆孔,圆孔内嵌有一奶嘴,奶嘴顶部开十字口,圆盖内圈设有螺纹。十字口使奶嘴只有被吸吮时液体才会出来。

[0005] 所述饮料瓶盖还包括一可拆卸盖子,可拆卸盖子套在圆盖上。可拆卸盖子套在奶嘴上,可保证奶嘴的干净。

[0006] 所述可拆卸盖子由上下两段连接组成,下段为圆柱体,套在圆盖上,上段套在奶嘴上,下段的直径大于上段的直径。

[0007] 所述可拆卸盖子的下边缘内圈有一圈向内的凸起。当可拆卸盖子套在圆盖上时,该凸起能防止可拆卸盖子脱出。

[0008] 所述圆盖的外表面具有多条竖条。竖条是延伸方向为上下的向外的细凸条,竖条在拧开时起到防滑的作用,加大了手和圆盖之间的摩擦力,更易拧开。

[0009] 所述可拆卸盖子的顶部内面具有一向奶嘴方向的浅凹槽。当可拆卸盖子盖上时浅凹槽可压住奶嘴上的十字口,使液体不会流出。

[0010] 本实用新型还提供一种饮料瓶,所述饮料瓶包括瓶体和饮料瓶盖,饮料瓶盖包括一圆盖,圆盖上有一圆孔,圆孔内嵌有一奶嘴,奶嘴顶部开十字口,圆盖内圈设有螺纹,饮料瓶盖通过圆盖内圈的螺纹螺接到瓶体的瓶口上。需要喝液体时将铝箔撕下,就可以用奶嘴喝。

[0011] 所述瓶体包括瓶口和瓶身,瓶口固定在瓶身上为一体,瓶身形状为两头大,中间小。

[0012] 所述饮料瓶盖还包括一可拆卸盖子,所述可拆卸盖子由上下两段连接组成,下段为圆柱体,套在圆盖上,上段套在奶嘴上,下段的直径大于上段的直径,可拆卸盖子的下边缘内圈有一圈向内的凸起。

[0013] 所述圆盖的外表面具有多条竖条。

[0014] 本实用新型采用上述技术方案所能达到的有益效果是:

[0015] 1、饮料瓶盖使用奶嘴,方便儿童使用。

- [0016] 2、奶嘴上套一可拆卸盖子,使奶嘴得到保护。
[0017] 3、瓶身的形状便于儿童抓握。

附图说明

- [0018] 图 1 是本实用新型的饮料瓶盖的结构示意图；
[0019] 图 2 是饮料瓶盖中可拆卸盖子的结构示意图；
[0020] 图 3 是本实用新型的饮料瓶盖的另一结构示意图（不带可拆卸盖子）；
[0021] 图 4 是本实用新型的饮料瓶的瓶体的结构示意图；
[0022] 图 5 是本实用新型的饮料瓶的结构示意图；
[0023] 图 6 是奶嘴上的十字口的示意图。

具体实施方式

- [0024] 下面结合附图并以实施例的方式对本实用新型作进一步详细描述。
- [0025] 如图 1 所示,一种饮料瓶盖 100,包括一圆盖 1,圆盖 1 上有一圆孔,圆孔内嵌有一奶嘴 2,奶嘴 2 顶端开十字口 21,十字口 21 见图 6,圆盖 1 内圈设有螺纹。饮料瓶盖还包括一可拆卸盖子 3,可拆卸盖子 3 套在圆盖 1 上。
- [0026] 如图 2 所示,可拆卸盖子 3 由上下两段连接组成,下段 31 为圆柱体,套在圆盖 1 上,上段 32 套在奶嘴 2 上,下段 31 的直径大于上段 32 的直径。
- [0027] 可拆卸盖子 3 的下边缘内圈有一圈向内的凸起 33。
- [0028] 可拆卸盖子 3 的顶部内面具有一向奶嘴 2 方向的浅凹槽 34,浅凹槽 34 与奶嘴 2 顶端相匹配。
- [0029] 如图 3 所示,所述圆盖 1 的外表面具有多条细的竖条 11。
- [0030] 如图 4 和图 5 所示,本实用新型还提供一种饮料瓶,所述饮料瓶包括瓶体 200 和饮料瓶盖 100,饮料瓶盖 100 包括一圆盖 1,圆盖 1 上有一圆孔,圆孔内嵌有一奶嘴 2,圆盖 1 内圈设有螺纹,饮料瓶盖 100 通过圆盖 1 内圈的螺纹螺接到瓶体 200 的瓶口 4 上。
- [0031] 所述瓶体 200 包括瓶口 4 和瓶身 5,瓶口 4 固定在瓶身 5 上为一体,瓶身 5 形状为两头大,中间小,在装有液体后瓶口 4 上密封有锡箔（图中未显示）。
- [0032] 饮料瓶盖 100 的其余结构如图 2 和图 3 所示,不再详细说明。
- [0033] 本实用新型并不局限于上述实施方式,任何本领域技术人员都可做多种修改和变化,在不脱离本实用新型的精神下,都在本实用新型所要求保护范围。

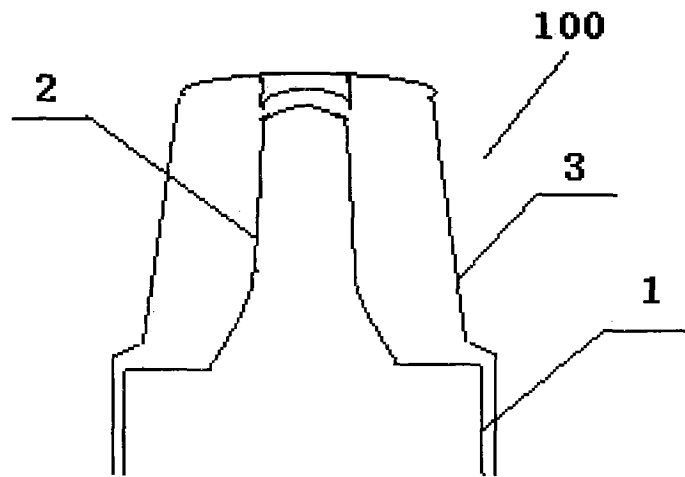


图 1

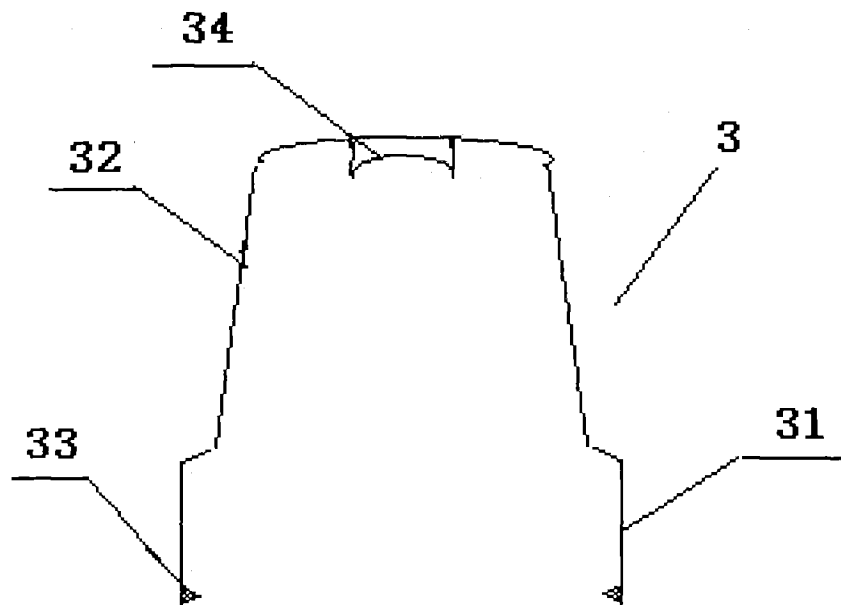


图 2

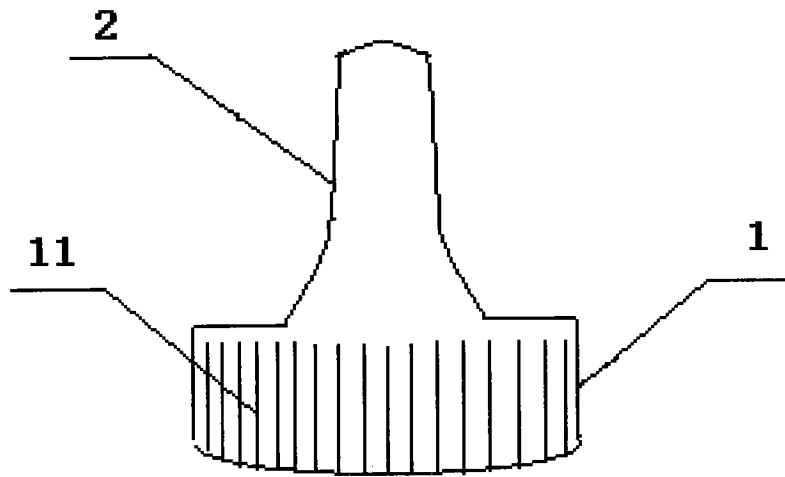


图 3

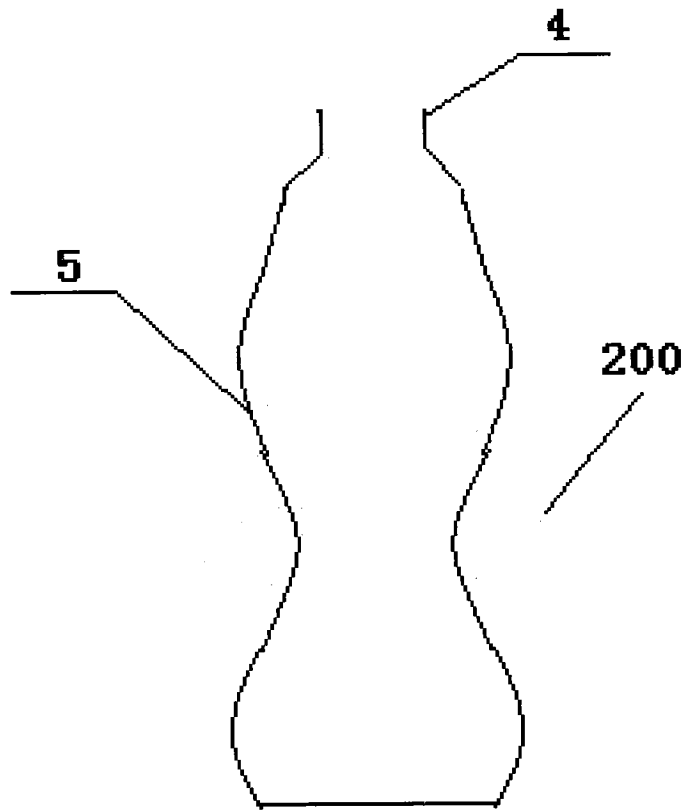


图 4

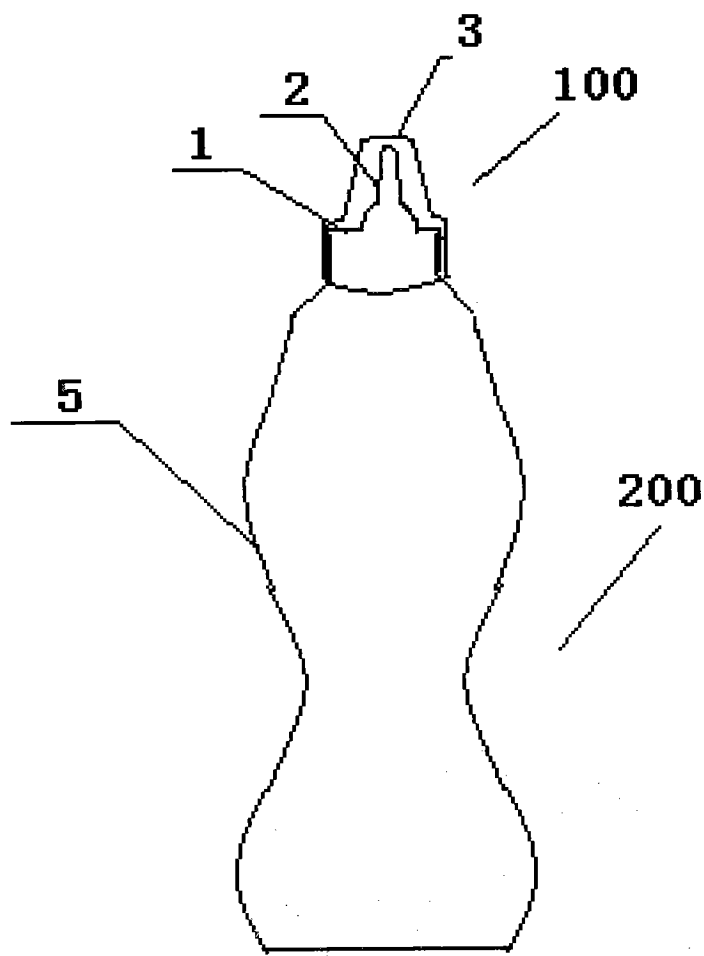


图 5

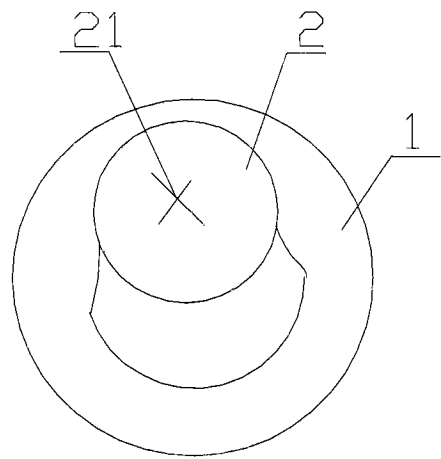


图 6