



(12) 发明专利

(10) 授权公告号 CN 102439763 B

(45) 授权公告日 2015. 11. 25

(21) 申请号 200980158745. 8

(22) 申请日 2009. 11. 19

(30) 优先权数据

61/155, 763 2009. 02. 26 US

(85) PCT国际申请进入国家阶段日

2011. 10. 19

(86) PCT国际申请的申请数据

PCT/US2009/065108 2009. 11. 19

(87) PCT国际申请的公布数据

W02010/098796 EN 2010. 09. 02

(73) 专利权人 约翰逊控制技术公司

地址 美国密歇根州

(72) 发明人 D·A·韦策尔 R·苏巴拉曼

C·P·卡尼乌特 W·J·罗斯

A·霍尔布鲁克 J·R·海曼

E·A·萨特勒 D·L·詹宁斯

D·小亨尼西

(74) 专利代理机构 上海脱颖律师事务所 31259

代理人 脱颖

(51) Int. Cl.

H01M 4/20(2006. 01)

H01M 4/62(2006. 01)

(56) 对比文件

CN 101030642 A , 2007. 09. 05,

CN 1526177 A , 2004. 09. 01,

CN 1725523 A , 2006. 01. 25,

US 4342343 A , 1982. 08. 03,

审查员 王敏

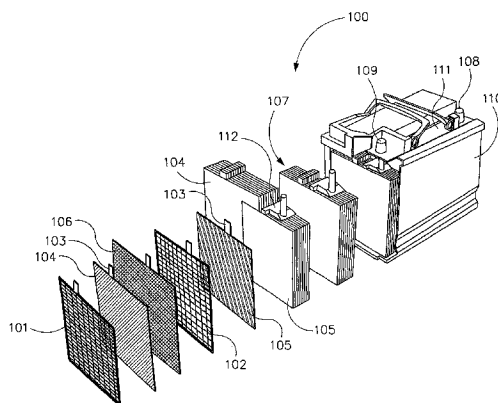
权利要求书2页 说明书12页 附图14页

(54) 发明名称

电池电极及其制造方法

(57) 摘要

本发明涉及电池电极,所述电池电极具有由涂板织物制造的电极板栅(如冲压格栅或金属网板栅),所述电极板栅被涂覆在电池电极中且被由粘合的无纺纤维网形成的涂板织物覆盖。所述纤维网由平均长度大于20 μm的一根或多根纤维形成。在多个实施方案中,纤维网由一根或多根纺织的连续纤维形成。电池电极可以在连续工艺中被制造,在所述工艺中,多个板栅被形成在一个铅片上,在被切割成单个电极之前,被电极活性材料和纤维织物涂覆。



1. 一种电池电极,其包括:
具有周界的板栅;
提供在所述板栅上的活性材料;和
提供在所述活性材料上或所述活性材料内的涂板织物;
其中,所述涂板织物包括纤维网,所述纤维网包括一根或多根纤维,所述纤维的平均长度大于 $20\ \mu\text{m}$;
其中,所述纤维是 1 至 10 丹尼尔每纤维;以及
其中,所述涂板织物的厚度为 0.06-5mm;
其中,所述纤维包括一种或多种热塑性树脂。
2. 如权利要求 1 所述的电池电极,其中,所述一根或多根纤维的平均长度等于或大于所述板栅的长度和宽度的总和的一半。
3. 如权利要求 1 所述的电池电极,其中,所述一根或多根纤维具有第一端和第二端;其中,每一根纤维的所述第一端位于所述板栅的周界附近,以及每一根纤维的所述第二端位于所述板栅的周界附近。
4. 如权利要求 1 所述的电池电极,其中,所述纤维的所述平均长度是 1.5-15mm。
5. 如权利要求 1 所述的电池电极,其中,所述纤维网是点粘合的且是无纺的。
6. 如权利要求 1 所述的电池电极,其中,所述涂板织物的厚度是 0.06-0.50mm。
7. 如权利要求 6 所述的电池电极,其中,所述涂板织物的厚度是 0.06-0.25mm。
8. 如权利要求 1 所述的电池电极,其中,所述涂板织物的密度为 0.15 至 2.0 盎司每平方码。
9. 如权利要求 1 所述的电池电极,其中,所述纤维的直径为 10-25 μm 。
10. 如权利要求 1 所述的电池电极,其中所述纤维不大于 4 丹尼尔每纤维。
11. 如权利要求 1 所述的电池电极,其中,所述涂板织物包括一种或多种选自以下组中的添加剂:二氧化钛、石墨、炭黑、膨胀石墨、纳米管、纳米纤维或乙炔黑。
12. 如权利要求 1 所述的电池电极,其中,所述热塑性树脂包括聚酯、聚丙烯、粘性人造纤维或聚酰胺中的至少一种。
13. 一种连续制造电池电极的方法,其包括:
提供铅片;
冲压所述铅片以形成一个或多个板栅;
向所述一个或多个板栅提供活性材料浆;
在一个或多个板栅的铅片的表面上由纺织的连续纤维形成涂板织物;和
切割其上提供有活性材料和涂板织物的一个或多个板栅的铅片;
其中所述织物包括纤维网,所述纤维网包括一根或多根纤维,所述纤维的平均长度大于 $20\ \mu\text{m}$;
其中,所述纤维是 1 至 10 丹尼尔每纤维;
其中,所述纤维包括一种或多种热塑性树脂。
14. 如权利要求 13 所述的方法,其还包括用选自以下组中的一种或多种物质处理所述涂板织物:二氧化钛、炭黑、石墨、膨胀石墨、纳米管、纳米纤维或乙炔黑。
15. 如权利要求 13 所述的方法,其还包括用消光剂处理所述涂板织物。

16. 如权利要求 13 所述的方法, 还包括将所述涂板织物与涂板纸连接。
17. 如权利要求 13 所述的方法, 其中在所述一个或多个板栅的铅片的表面上形成涂板织物之前, 该一个或多个板栅的铅片的表面被涂覆活性材料浆。
18. 如权利要求 13 所述的方法, 其中所述一根或多根纤维的平均长度等于或大于所述板栅的长度和宽度的总和的一半。
19. 如权利要求 13 所述的方法, 其中所述纤维的平均长度为 1.5-15mm。
20. 如权利要求 13 所述的方法, 其中所述纤维网是点粘合的且是无纺的。
21. 如权利要求 13 所述的方法, 其中所述涂板织物的厚度是 0.06-5mm。
22. 如权利要求 21 所述的方法, 其中, 所述涂板织物的厚度是 0.06-0.50mm。
23. 如权利要求 22 所述的方法, 其中, 所述涂板织物的厚度是 0.06-0.25mm。
24. 如权利要求 13 所述的方法, 其中, 所述涂板织物的密度为 0.15 至 2.0 盎司每平方米。
25. 如权利要求 13 所述的方法, 其中, 所述纤维的直径为 10-25 μm 。
26. 如权利要求 13 所述的方法, 其中, 所述纤维不大于 10 丹尼尔每纤维。
27. 如权利要求 26 所述的方法, 其中, 所述纤维不大于 4 丹尼尔每纤维。

电池电极及其制造方法

[0001] 优先权

[0002] 本申请要求 2009 年 2 月 26 日提交的美国临时申请 61/155,763 的优先权,该申请在此通过援引加入作为参考。

技术领域

[0003] 本发明涉及电池领域(如铅酸蓄电池,包括用于交通工具启动、照明和点火应用的电池;航海用电池;商用电池;工业电池;用于混合电动车、微混合动力车等的电池等)。本公开发明更具体而言涉及包括涂板织物的电极或极板,或在其上提供有涂板织物的电极或极板。

背景技术

[0004] 已知的是,在制造电池的电极或极板时为了防止活性材料与板栅和电极或极板分离和/或为了确保活性材料易于处理,在活性材料沉积到板栅基底上之后,提供可以作为载体与活性材料粘附的涂板材料或涂板纸(pasting material or paper)。还已知的是,将由聚酯、聚丙烯或粘胶人造丝形成的涂板材料,而不是纸嵌在活性材料中来防止或减轻分离和处理问题。这样的涂板纸和织物并不能实现某些有利特征(和/或特征的组合)。

发明内容

[0005] 期望提供本申请公开的类型电池、电极和/或涂板织物等,其包括以下一个或多个有利特征:

- [0006] 1. 相比常规涂板材料,所述涂板织物改善了酸传输;
- [0007] 2. 与常规涂板材料相比,所述涂板织物与电极的活性材料更好地粘附;
- [0008] 3. 与常规涂板材料相比,所述涂板织物增强了毛细管作用;
- [0009] 4. 与常规涂板材料相比,所述涂板织物增强了极板强度和/或完整性;
- [0010] 5. 所述电极增加了电导率和容量;
- [0011] 6. 在高速连续制造正极和负极期间可以采用所述涂板织物;
- [0012] 7. 与常规涂板材料相比,所述涂板织物的材料特性需要较低的急干和/或烘干温度(200 至 400);
- [0013] 8. 在较高的极板生产线速度下可以采用所述涂板织物,同时减少生产线中断和故障;
- [0014] 9. 所述涂板织物的材料特征要求或允许缩短极板固化和干燥过程,和/或缩短固化时间;
- [0015] 10. 与常规涂板材料相比,所述涂板织物增强了电池中的氧化反应;
- [0016] 11. 所述涂板织物通过有助于更好地保留活性材料并限制活性材料脱落而改善了可循环性;
- [0017] 12. 所述涂板织物可以允许在循环应用中消除特定的玻璃垫隔板;

- [0018] 13. 所述涂板织物可以允许减少电极和电池中的铅（如，通过允许使用更薄的板栅）；
- [0019] 14. 所述电极产生或呈现出更高的储备容量（“RC”）；
- [0020] 15. 所述电极产生或呈现出更高的循环或 20 小时倍率容量（“C20 容量”）；
- [0021] 16. 所述涂板织物在各种应用中，包括停止 / 启动和微混合动力应用中，减轻酸成层；
- [0022] 17. 所述涂板织物延长了电池的工作寿命；
- [0023] 18. 所述涂板织物部分通过减少气体传播的铅颗粒和其它暴露的铅的产生，和 / 或减少空气中铅的排放和可能的常规涂板纸更常遇见的火危害（如袋滤室火）来改善制造工艺；
- [0024] 19. 所述涂板织物能够改善电池电极中的形成效率和活性物质的转化；
- [0025] 20. 所述涂板织物减少了电池废料（如，通过减少因铸焊的汇流排的焊接干扰而可能需要废弃的电池数目，这可能是由于使用常规涂板材料导致的）和 / 或改善了废料回收；
- [0026] 21. 替换常规涂板材料带来了一个或多个上述优势，且可以用在常规的电池制造系统和工艺中；
- [0027] 22. 所述涂板织物替换常规涂板纸和玻璃垫隔板；
- [0028] 23. 所述涂板织物改善了储备容量；
- [0029] 24. 所述涂板织物降低了与材料成本、处理速度和清洁度有关的制造成本；
- [0030] 25. 所述涂板织物可以被制造成具有减少的堆积停机和维护延迟；和
- [0031] 26. 所述涂板织物可以允许在要求比常规铅酸蓄电池能实现的更高的循环的应用中使用铅酸蓄电池。
- [0032] 一个示例性的实施方案涉及一种电池电极，其包括板栅、在板栅上提供的活性材料和在活性材料上或活性材料内提供的涂板织物，其中，所述涂板织物包括纤维网，所述纤维网包括平均长度大于 20 μm 的一根或多根纤维且纤维是大于约 2 丹尼尔每纤维 (denier per fiber)。
- [0033] 另一个示例性的实施方案涉及一种电池电极，其包括具有一定长度和宽度的板栅、在板栅上提供的活性材料和在活性材料上或活性材料内提供的涂板织物，其中，所述涂板织物包括纤维网，所述纤维网包括具有平均长度为板栅的长度和宽度的总和的约一半的一根或多根纤维。
- [0034] 另一个示例性的实施方案涉及一种电池电极，其包括具有一定周界的板栅、在板栅上提供的活性材料和在活性材料上或活性材料内提供的涂板织物，其中，所述涂板织物包括纤维网，所述纤维网包括具有第一端和第二端的一根或多根纤维，且其中，每一根纤维的所述第一端基本上位于板栅的周界附近。
- [0035] 另一个示例性的实施方案涉及一种制造电池电极的方法，包括提供铅片；冲压铅片以形成一个或多个板栅；向一个或多个板栅提供活性材料；由纺织的连续纤维形成涂板织物；在一个或多个板栅的铅片表面上提供涂板织物；和切割其上提供有活性材料和涂板织物的一个或多个板栅铅片。
- [0036] 下面在对根据本发明的各种设备、结构和 / 或方法的各种示例性的实施方案的详

细描述中说明了根据本发明的系统和方法的各种实施方案的这些和其它特征和优势。

附图说明

[0037] 参考以下附图对本发明的系统和方法的各种示例性实施方案进行详细描述：

[0038] 图 1 是包括根据示例性实施方案的电池的车辆的等比例视图；

[0039] 图 2 是根据示例性实施方案的电池的一部分的等比例分解剖视图；

[0040] 图 3 是根据示例性实施方案的包括冲压板栅 (stamped grid) 和活性材料的电池极板或电极 (如, 电池正极板) 的正视平面剖视图；

[0041] 图 4 是根据示例性实施方案的冲压板栅 (如正极板栅) 的正视平面图；

[0042] 图 5 是根据示例性实施方案的电池极板或电极 (如电池负极板) 和隔板的等比例分解剖视图；

[0043] 图 6 是根据示例性实施方案的包括板栅、活性材料和涂板织物的电池极板或电极 (如电池正极板) 的正面分解剖视图；

[0044] 图 7 是图 6 所示的涂板织物放大约 10 倍的详图；

[0045] 图 8 是图 7 所描绘的涂板织物的一部分的详图；

[0046] 图 9 是根据第二示例性实施方案的涂板织物的放大 10 倍的图；

[0047] 图 10 是图 9 所描绘的涂板织物的一部分的详图；

[0048] 图 11 是根据第三示例性实施方案的涂板织物的放大 10 倍的图；

[0049] 图 12 是图 11 所描绘的涂板织物的一部分的详图；

[0050] 图 13 是根据第四示例性实施方案的涂浆织物的放大 10 倍的图；

[0051] 图 14 是图 13 所描绘的涂板织物的一部分的详图；

[0052] 图 15 是根据第五示例性实施方案的涂板织物的放大 10 倍的图；

[0053] 图 16 是图 15 所描绘的涂板织物的一部分的详图；

[0054] 图 17 是根据第六示例性实施方案的涂板织物的放大 10 倍的图；

[0055] 图 18 是图 17 所描绘的涂板织物的一部分的详图；

[0056] 图 19 是根据第七示例性实施方案的涂板织物的放大 10 倍的图；

[0057] 图 20 是图 19 所描绘的涂板织物的一部分的详图；

[0058] 图 21 是根据第八示例性实施方案的涂板织物的放大 10 倍的图；

[0059] 图 22 是图 21 所描绘的涂板织物的一部分的详图；

[0060] 图 23 是使用根据示例性实施方案的包括涂板织物的电极的电池与使用包括常规涂板纸的电极的电池的停止启动循环容量的对比图；

[0061] 图 24 是包括 (根据示例性实施方案包括涂板织物的) 正电极和常规聚乙烯隔板的电池与包括 (包括常规的涂板纸的) 正电极和常规玻璃垫隔板的电池的重复储备容量循环的对比图；

[0062] 图 25 是包括 (根据示例性实施方案包括涂板织物的) 正电极和常规聚乙烯隔板的电池与包括 (包括常规的涂板纸的) 正电极和常规玻璃垫隔板的电池的储备容量的对比图；

[0063] 图 26 是包括 (根据示例性实施方案包括涂板织物的) 正电极和常规聚乙烯隔板的电池与包括 (包括常规的涂板纸的) 正电极和常规玻璃垫隔板的电池的 C20 容量的对比

图；和

[0064] 图 27 是包括（根据示例性实施方案包括涂板织物的）正电极和常规聚乙烯隔板的电池与包括（包括常规的涂板纸的）正电极的高循环设计的电池的寿命循环测试序列的对比图；

[0065] 应当理解，附图并不一定是按比例画的。在某些情形中，可以省略不是理解本发明所必须的或使其它细节难以理解的细节。当然，应该理解，本发明不一定限制于本文所示例的特定的实施方案。

具体实施方式

[0066] 参考图 1，所显示的交通工具 140 包括根据示例性实施方案的电池 100。虽然交通工具 140 显示为汽车，但是根据多个可选择的实施方案，交通工具可以包括任意类型的交通工具，包括摩托车、公共汽车、休闲车、船等。根据示例性的实施方案，交通工具 140 使用机车内燃机（未显示）。

[0067] 图 1 所显示的电池 100 提供启动或操作交通工具 140 和 / 或多种交通工具系统（如启动、照明和点火系统（“SLI”））所需动力的至少一部分。此外，应该理解，电池 100 可以用于不涉及交通工具的多种应用中，且预期所有这样的应用在本公开内容的范围内。

[0068] 图 1 所显示的电池 100 可以包括任意类型的二次电池（如可再充电电池）。根据示例性的实施方案，电池 100 包括铅酸蓄电池。多个实施方案的铅酸蓄电池可以是密封的（如，免维护的）或未密封的（如，湿的）。

[0069] 根据示例性的实施方案，图 2 显示了电池 100。在多个实施方案中，电池 100 包括若干个电池元件，它们被设置在装有电解质的容器或外壳 110 的单独的腔室内。这里提供的示例涉及汽车应用，其中六个堆栈（stack）107 中的每一个内采用 12-16 块极板 104 和 105 的组，以便制造标准的汽车用 12V 电池。在阅读了本说明书之后，单个极板 104 和 105 的尺寸和数目、任一特定堆栈 107 中的极板 104 和 105 的尺寸和数目以及用于构建电池 100 的堆栈 107 的数目可以根据期望的最终用途而广泛变化，这对本领域的技术人员是明显的。

[0070] 在多个实施方案中，电池外壳 110 包括类似箱的底座或容器且至少部分由可模压的树脂制造。根据铅酸蓄电池的容量，多个堆栈 107 或极板块被串联连接且连同电解质一起容纳在电池容器或外壳 110 内，所述电解质通常是含水硫酸。

[0071] 在多个实施方案中，电池 100 包括具有前壁、端壁、后壁和底壁的隔室。在多个实施方案中，在端壁之间设置 5 个电池单元分隔物，导致形成 6 个隔室，正如 12V 汽车电池中通常存在的。在其它实施方案中，分隔物和隔室的数目可以变化以产生具有不同电压的电池。在多个实施方案中，极板块或堆栈 107 位于每一个隔室内，每个极板块或堆栈 107 包括一个或多个正极板 104 和负极板 105，在每个正极板 104 与负极板 105 之间具有至少一个接线片 103 和隔板（separator）106。在多个示例性的实施方案中，正极板 104 和负极板 105 包括带有接线片 103 的板栅 101 和 102，所述板栅 101 和 102 被分别涂覆正极或负极电极活性材料或浆。

[0072] 为外壳 110 提供盖 111 且在多个实施方案中，盖 111 包括接线柱套管和填充管以允许电解质加入到电池单元中并使其工作。为了防止电解质不期望地从填充管溢出，且允许在电化学反应期间产生的气体排出，电池还可以包括一个或多个填料孔帽和 / 或通气孔

帽组件。

[0073] 至少一个正极接线柱 108 和负极接线柱 109 可以存在于电池的顶部隔室或前隔室上或其附近。接线柱 108 和 109 通常包括可以延伸穿过电池外壳 110 的盖 111 和 / 或前面的部分,这取决于电池设计。在多个实施方案中,接线柱 108 和 109 还延伸穿过接线柱密封组件(未显示)以有助于防止酸泄漏。将会认识到多种接线柱布置是都是可能的,包括本领域已知的顶部、侧部或角配置。

[0074] 图 2 还显示了常规的汇流排铸焊 (cast-on strap) 112, 其包括长度足以电连接极板组内的每一个接线片的矩形的细长主体部分和具有圆顶的向上延伸的构件。图 2 还显示了与负极接线柱连接的铸焊的汇流排接线片。正如图 2 所示,根据多个实施方案,汇流排铸焊包括连接端隔室内各自的接线片的主体部分和穿过盖伸出的接线柱。

[0075] 每一个电池单元包括至少一个正极板 104、至少一个负极板 105 和设置在每一个正极板 104 与负极板 105 之间的隔板 106。隔板 106 设置在极板之间以防止在电池 100 内发生反应期间产生短路和不期望的电子流动。

[0076] 根据制造正极板 104 和负极板 105 的方法,正极板 104 和负极板 105 能够分成多种类型。举一个例子,图 3-5 显示了糊式 (paste type) 电极。在多个实施方案中,糊式电极包括板栅基底和在基底上提供的电化学活性材料或“浆料” 116。板栅可以由包含痕量钙的软合金形成,以便增强基底的机械强度。

[0077] 参考图 3-5,正极板 104 和负极板 105 均包括支撑电化学活性材料 116 的铅和 / 或铅合金板栅 113 和 / 或 114。板栅 113 和 / 或 115 在正或负活性材料或浆料 116 之间提供电接触以传导电流。板栅 113 和 / 或 115 还用作基底,有助于支撑在制造期间沉积其上或以其它方式提供在其上的电化学活性材料 116(例如浆料)以形成电池极板 104 和 / 或 105。

[0078] 正如下面更详细描述,制造铅酸蓄电池板栅的已知技术包括:(1) 分批方法,如书型模具重力铸造;和(2) 连续方法,如条带扩展、条带冲压、连续铸造和连续铸造然后滚压。由这些工艺制造的板栅往往具有特定工艺所独有的特征且在铅酸蓄电池中表现得不一样,尤其是对涂板处理。应该理解,可以采用由任何常规的或日后研发的板栅制造工艺形成的板栅,且不期望将本发明限制为本文公开的板栅设计。

[0079] 在多个实施方案中,至少一些板栅是冲压板栅 113。图 3 显示了其上提供有活性材料或浆料 116 的冲压板栅 113(如,用于正极板的板栅)的示例性实施方案。图 4 显示了图 3 所示的冲压板栅 113,但没有活性材料。在多个实施方案中,冲压板栅 113 包括框架,所述框架包括顶部框架元件、第一侧部框架元件、第二侧部框架元件和底部框架元件。在多个实施方案中,冲压板栅 113 包括板栅线 114,其界定了有助于容纳活性材料或浆料 116 的开口区域,这有助于提供电流产生。在多个实施方案中,集电接线片 103 与顶部框架元件成整体。虽然图 3-4 描述了接线片 103 偏离顶部框架元件的中心,但是接线片 103 也可以位于中心或更靠近第一或第二侧部框架元件。顶部框架元件可以包括放大的导电部分,放大的导电部分的至少一部分正好位于接线片之下以有助于优化接线片的导电。

[0080] 底部框架元件可以由一个或多个向下延伸的脚(未显示)形成,以便使冲压板栅的其余部分与电池容器的底部隔开。在多个实施方案中,至少一些板栅线 114 增加了从底部到顶部沿着它们的长度的截面积或具有锥形形状,以便有助于优化线 114 的载流容量以有助于传输从底部到顶部产生的逐渐增加的电流。可以预定第一侧部元件与第二侧部元件

之间的线 114 的宽度和间距,使得在整个冲压板栅 113 的宽度上具有基本相等的电势点。在多个实施方案中,为了有助于支撑电化学浆料和 / 或允许形成浆料球粒 (paste pellet), 冲压板栅 113 还包括水平线,这些线等距隔开且平行于顶部框架元件和 / 或底部框架元件。然而,如图 3-4 所示,至少一些水平线可以不是等距隔开的或不平行于顶部框架元件和 / 或底部框架元件。

[0081] 可以采用多种冲压板栅设计。例如参见美国专利 5582936、5989749、6203948、6274274、6921611 和 6953641 以及美国专利申请号 10/996168、11/086525、10/819489 和 60/904404,每个专利都在此通过引用全文并入。应该注意,可以采用无数种板栅设计且因此,不期望下面的描述将本发明限制于为示例目的而呈现的图 3-5 所示的板栅设计。

[0082] 图 5 示例了金属网板栅 115 (如,用于负极板的板栅) 的示例性实施方案。在多个实施方案中,金属网板栅具有本领域众所周知的图案 (如,菱形图案,如图 5 中所示的),且具有底部框架元件和与接线片成整体的顶部框架元件。

[0083] 参考图 3-5,板栅线的横截面可以根据板栅制造工艺而变化。然而,在多个实施方案中,为了有助于改善电池浆料的粘附,可以机械方式对板栅线重新成型或重新抛光。应该理解,可以采用任意数量的板栅线形状,只要该形状提供合适的浆料粘附特征。例如,线的横截面可以是任何横截面设计,包括基本上椭圆形的、基本上矩形的、基本上菱形的、基本上偏菱形的、基本上六边形的和 / 或基本上八边形的。在电池板栅中,每一个板栅线截面可以具有不同的横截面配置,或每一个板栅线截面可以具有相同或类似的横截面配置。然而,优选每一个板栅线截面具有相同的横截面配置。根据需要,板栅可以仅仅在竖直的线元件处变形,仅仅在水平的线元件处变形或在竖直的和水平的线元件处都变形。

[0084] 活性材料或浆料 116 通常是铅基材料 (例如,在电池的不同充电 / 放电阶段时 PbO 、 PbO_2 、 Pb 或 $PbSO_4$),其被粘到、沉积到或以其它方式提供在板栅上。正如本领域已知的,浆料组成可以由功率要求、成本和电池环境来确定。在多个实施方案中,通过混合氧化铅、硫酸和水来制备铅酸蓄电池的活性材料。氧化铅与硫酸反应生成硫酸一铅、三铅和 / 或四铅。还可以向活性材料中添加干的添加剂,例如纤维和膨胀剂。例如,在多个实施方案中,可以在活性材料中包括膨胀剂如细分散的碳 (如,灯黑或炭黑)、硫酸钡和各种木质素。在多个实施方案中,然后干燥混合物并再次添加水以形成期望稠度的浆料。

[0085] 提供在正极板栅上的活性材料 (如二氧化铅 [PbO_2]) 通常呈微粒形式,使得允许电解质扩散并渗透过正极板上的二氧化铅微粒。作为负极板的活性材料,海绵铅通常是多孔的和反应性的,使得允许电解质扩散并渗透过负极板上的海绵铅。

[0086] 现在参考图 6,其是电池极板或电极的剖视图,其包括板栅 101、活性材料 116 和涂板织物 120,在多个实施方案中,涂板织物 120 可以提供在板栅 101 上的活性材料 116 的表面内或表面上。根据多个实施方案,图 7-22 放大并显示了涂板织物 120。在多个实施方案中,涂板织物 120 可以包括粘合的无纺纤维网。更具体地,涂板织物 120 可以包括点粘合无纺纤维网。点粘合有助于提高涂板织物材料对活性材料的粘附性。然而,应该理解,涂板织物不需要是无纺的,可以是编织的、松散编织的、针织的等。而且,涂板织物可以不是粘合的。在多个实施方案中,涂板织物 120 可以使用湿法成网工艺来制造。

[0087] 在多个实施方案中,涂板织物 120 的厚度是 0.06-5mm,优选 0.06-0.5mm,更优选 0.06-0.25mm。然而,正如本领域的技术人员将会理解的,涂板织物的厚度部分取决于预期

应用和电池的期望特性,如冷安培启动,循环容量或 20 小时倍率容量或储备容量。

[0088] 在多个实施方案中,涂板织物 120 可以替代常规的涂板纸来使用。在其它实施方案中,涂板织物(如,无纺材料或无纺织物)可以被层压到或以其它方式提供在常规的涂板纸上以改善利用这种涂板纸的电极或利用了采用这种涂板纸的电极的电池的特征和特性。正如将理解的,可以采用比上述更薄的涂板织物,其被层压、结合或以其它方式提供在涂板纸上。

[0089] 在多个实施方案中,涂板织物可以与常规的涂板纸或材料结合使用。例如,在多个实施方案中,可以仅在正极使用涂板织物替代常规的涂板纸来。在多个其它实施方案中,可以仅在负极使用涂板织物替代常规的涂板纸来。在仅在一种类型的电极(例如正极或负极)使用涂板织物 120 替代常规的涂板纸,而在另一种类型的电极使用常规的涂板纸或材料的实施例中,涂板织物 120 与常规的涂板纸或材料之间视觉上的不同可以在制造期间更容易区别正极板与负极板,且可以减轻极板的混淆和不利的误认(如负极板当成正极板,或反之)。

[0090] 在多种类型的电极(例如正极和负极)都使用涂板织物来替代常规的涂板纸的实施例中,一种类型的电极(如正极)使用的涂板织物可以与另一种类型的电极(如负极)使用的涂板织物在视觉上不同(例如颜色不同)以提高区分正极与负极的容易度,由此减轻这种电极的混淆和不利的误认。

[0091] 在多个实施方案中,涂板织物 120 具有每平方码约 0.15 盎司到每平方码 2.0 盎司的重量范围或密度范围。此外,与厚度一样,涂板织物的优选的重量范围或密度范围部分取决于预期应用或期望的性能特征,如冷启动安培、循环或 20 小时倍率容量,或储备容量。在多个实施方案中,所选择的重量范围或密度还可能改变涂板织物与天然形式的活性材料之间的粘结性。在多个实施方案中,重量范围或密度范围取决于常规的制造工艺和局限,使得电极可以使用常规的电池制造工艺、系统和设备来容易且经济地制造。

[0092] 在多个实施方案中,涂板织物 120 主要由纤维或微纤维构成。在多个实施方案中,纤维或微纤维由一种或多种热塑性树脂例如聚酯、聚丙烯、粘胶人造丝、聚酰胺(如尼龙)等制成。

[0093] 在多个实施方案中,涂板织物 120 由纺织的连续纤维制成。使用纺织的连续纤维有助于改善酸传输和涂板织物 120 对活性材料 116 的粘附性。此外,通过使用连续纤维丝,由这样的纤维形成的涂板织物 120 呈现出改善的机械性能,这是因为纤维通常是平面的或平行于涂板织物 120 的平面。

[0094] 然而,正如本领域的技术人员将理解的,涂板织物可以由多种纤维制成,包括短纤维或切割纤维(cut fiber)。在多个实施方案中,所述短纤维或切割纤维在长度上是变化的,且通常具有 1.5-15mm 的长度。然而,应该理解,纤维可以具有任何合适的长度。然而,在多个实施方案中,短纤维或切割纤维的平均长度超过 20 μm 。

[0095] 在多个实施方案中,纤维或微纤维通常具有圆形的横截面。在多个实施方案中,纤维直径为 10-25 μm 。在多个实施方案中,纤维具有每纤维 1-10,优选 2-4 丹尼尔。在多个示例性的实施方案中,纤维具有大于约 2,但不大于 10 丹尼尔。在其它实施方案中,纤维具有大于约 2,但不大于 4 丹尼尔。在多个实施方案中,纤维的表面是基本上平滑的,具有很少的纹理或没有纹理。在多个其它实施方案中,纤维可以具有其它横截面形状。

[0096] 纤维还可以包括共混物或多种组分。例如,纤维可以由多种共聚物共混物制成。在多个实施方案中,纤维由双组分壳/核纤维制成。在其它实施方案中,纤维是均聚物或单组分聚合物。在一些实施方案中,纤维或微纤维是基于碳的(即,包括纯碳或其它类型的碳,包括但不限于,炭黑、石墨、膨胀石墨、纳米管、纳米纤维、乙炔黑及其衍生物)。纤维或微纤维可以由纯碳和/或其它类型的碳制成,或不同百分比的纯碳和/或其它类型的碳制成。

[0097] 在多个实施方案中,涂板织物可以含有一种或多种添加剂,所述添加剂包括二氧化钛(TiO₂)、石墨、炭黑等,以在形成期间有助于活性材料的转化。在多个实施方案中,涂板织物和/或纤维被化学处理。在多个实施方案中,涂板织物或纤维可以进行碳处理或碳浸渍。在多个实施方案中,涂板织物或纤维可以用消光剂进行处理,所述消光剂例如二氧化钛(TiO₂)、二氧化硅、粘土、滑石、氧化物等。通过用消光剂对涂板织物或纤维进行处理,它们可以具有表面粗糙度或表面纹理,这改善了对活性材料的附着和/或改善了涂板织物或纤维的可润湿性。此外,涂板织物或纤维可以包括表面活性剂或润湿剂,例如水溶性硅以增强可润湿性。

[0098] 在多个实施方案中,涂板织物通过从单根连续纤维产生织物,然后将织物切割成期望的形状和尺寸而形成。在这样的实施方案中,在从所述织物中切割出涂板织物后,纤维的平均长度基本上等于涂板织物的长度和宽度的平均值。在多个实施方案中,涂板织物可以在电池的电极上一步形成,或者可以在单独的过程中形成,然后在随后的步骤中施加到电极板上。在涂板织物在电极板上形成的实施例中,在铅片被切割成单个涂浆板栅或极板之前,涂板织物被提供在涂浆板栅或极板的铅片上。

[0099] 再参考图 5,在多个实施方案中,一个或多个电池隔板 106 用于将正极与负极导电分离。隔板材料通常是微孔的以允许离子在正极和负极之间通过。汽车电池的隔板通常制造成连续的长度并卷曲,随后折叠,如图 5 所示,并沿着它们的一个或多个边缘密封以形成接纳电池极板(如图 5 所示的负极板或图 2 所示的正极板)的袋状物。

[0100] 在多个实施方案中,隔板材料通常具有基本上均匀的厚度和基本上均匀的孔分布。孔分布有助于确保操作期间总体均匀的电流密度,由此有助于实现电极的均匀充电和放电并获得最大的电池效率。隔板 106 通常结合了一个或多个肋骨(例如,如图 5 所示)以有助于加固隔板。

[0101] 在多个示例性的实施方案中,纤维织物用单片材料替代常规的涂板纸和隔板(例如,玻璃垫隔板)。根据示例性的实施方案构建的电池相比常规的电池具有显著改善的储备容量。消除在电池环境中分解的涂板纸导致降低的材料成本,增加的处理速度和改善的工艺清洁度(如,消除了来自涂板纸的灰尘)。消除玻璃垫隔板还减少了处理设备停机和维护延迟。

[0102] 常规的铅酸电池不能经受住微混合动力交通工具的循环要求。然而,根据示例性的实施方案,具有替代常规的涂板纸和隔板的纤维织物的铅酸蓄电池能够在更高循环要求的应用下操作,例如对常规的铅酸蓄电池是不合适的启动-停止微混合动力应用。

[0103] 隔板可以由多种材料(如聚烯烃、橡胶、苯酚-甲醛间苯二酚、玻璃垫、微孔 PVC 和烧结 PVC)构建。在多个实施方案中,隔板 106 由包括高分子量聚烯烃的微孔板构成。可以使用的聚烯烃的示例包括聚乙烯、聚丙烯、聚丁烯、乙烯-丙烯共聚物、乙烯-丁烯共聚物、丙烯-丁烯共聚物和乙烯-丙烯-丁烯共聚物。

[0104] 在多个实施方案中,隔板 106 还包括至少一种增塑剂。所述增塑剂可溶于水或不溶于水。可以使用的增塑剂的实例包括有机酯、环氧化合物、磷酸酯、烃材料和低分子量聚合物。

[0105] 在多个实施方案中,隔板 106 还由惰性填料材料构成。所述填料可溶于水或不溶于水。然而,填料可以提供将任何增塑剂吸收并保留在组合物中的主要方式,且填料不应溶于增塑剂。优选的填料是干的、细分散的二氧化硅。然而,可以采用其它填料(如,炭黑;煤尘;石墨;金属氧化物和氢氧化物;金属碳酸盐;矿物;沸石;沉淀的金属硅酸盐;氧化铝二氧化硅凝胶;木粉、木纤维和树皮产品;玻璃颗粒;盐如硫酸钡,无机盐,乙酸盐,硫酸盐,磷酸盐,硝酸盐,碳酸盐,和/或其组合)。还应该理解,任何已知的或日后研发的润湿剂(如,烷基苯磺酸钠、十二烷基硫酸钠、二辛基磺基琥珀酸钠和异辛基苯基聚乙氧基乙醇)可以用于增强填料的润湿性。

[0106] 在多个实施方案中,隔板 106 由稳定剂或抗氧化剂构成。在多个实施方案中,可以采用常规的稳定剂或抗氧化剂,如 4,4-硫代双(6-叔丁基-间甲酚) (“Santonox”) 和 2,6-二叔丁基-4-甲基苯酚 (“Inonol”)。

[0107] 当隔板 106 提供有一个或多个肋骨时,肋骨可以由许多已知的或日后研发的聚合物组合物(如,与隔板相同的组合物,其它聚烯烃、聚氯乙烯和/或其填充的或发泡的组合物)形成。可以任何数目的方式提供肋骨。例如,肋骨可以通过挤出(与板一体或单独的)形成。肋骨还可以通过开槽或压印形成。当肋骨被单独模制时,那么可以通过本领域已知的任意数目的方法,包括热密封或粘合剂,将它们粘合或以其它方式连接到板或基底薄片(base web)上。

[0108] 虽然图 5 显示了特定的肋骨构型,但是本领域的技术人员将理解任意种肋骨构型可以被采用,这至少部分取决于板栅设计、极板设计和/或电池。

[0109] 隔板 106 的厚度将根据使用该隔板的电池 100 的类型变化。一般而言,板或基底薄片的厚度可以为 1-50 千分之一英寸(“密耳”)。对铅酸蓄电池来说,优选的厚度通常是 10-40 密耳。每一个肋骨的高度可以在宽范围内变化,这取决于极板间距要求。通常,提供从基底薄片高度为 5-200 密耳的肋骨,优选 10-100 密耳。

[0110] 已经研究并商业化实施了使用多种材料之间的电化学电势来发电的各种化学品。参见:Besenhard, J. O., 编辑, Handbook of Battery Materials, Wiley-VCH Verlag GmbH, Weinheim, Germany, 1999; 和 Linden, D., 编辑, Handbook of Batteries Materials, 第二版, McGraw Hill Inc., New York, N. Y., 199, 在此均通过引用并入。

[0111] 通常通过将活性材料或浆料施涂到导电载体如铅合金板栅材料上来制造用于铅酸蓄电池的极板。根据制造极板的方法来分类极板。例如,一种用于生产电池极板的方法包括将热铅在炉内熔化的初始步骤,然后将熔融的铅合金输送至条带铸造机的步骤。在条带轧延工艺中,铸造或锻造的铅条带通常被穿孔,在条带平面之上和之下拉伸,然后被牵拉或轧延以形成具有菱形图案的板栅。在多个实施方案中,条带在缠绕器上被卷绕,且存储铅合金条带的卷以便日后使用。在多个实施方案中,也可以卷曲条带。在多个实施方案中,为了形成电池板栅材料,将条带输送通过轧延机(expander),轧延机切割、切成条状并拉伸条带卷以形成板栅。

[0112] 可以采用其它已知的或日后研发的工艺来生产板栅。例如,如上所述,通过铸造工

艺（如，通过将熔融的合金倒入模具中）、冲压工艺或通过连续滚压可以形成板栅。在制造板栅或极板的过程中，可以对板栅线重新抛光或重新成型（例如，以改善浆料的粘合）。

[0113] 接着，将活性材料或浆料施涂至或以其它方式提供（如，通过常规的涂浆机涂浆）在轧延的条带或线板栅材料上。在多个实施方案中，一种或多种涂板材料，如涂板织物或涂板纸被提供在活性材料的一个表面或两个表面上。在多个实施方案中，涂板材料或涂板纸可以在连续方法中提供。

[0114] 在多个实施方案中，板栅材料、活性材料或浆料或涂板材料（例如涂板织物）被输送至分割器，在此处，条带被切割成板。通过切割条带，形成涂板织物的连续纤维也可以被切割成多根纤维，多根纤维的平均长度可以从条带切割的极板的面的长度和宽度总和的约一半。从条带切割的板可以被变平整或以其它方式改动以有助于使电池极板浆料的任何不平坦区域平滑。在多个实施方案中，极板通过（如，在输送机上）炉以便快干，然后可以堆叠以便日后使用。通常来说，可以采用气体明火或烤炉来进行快干，如在约 260°C（约 500）的常规的鼓风干燥炉内干燥极板 10-15 秒。然而，在多个实施方案中，包括涂板织物的电极或极板可以在较低温度（例如约 93°C 到约 205°C（约 200 到约 400））下进行干燥。干燥后，对电池极板进行本领域技术人员已知的化学处理。接着，通常在高温和高湿度下固化涂浆极板许多小时以有助于氧化任何游离的铅和另外调节极板的晶体结构。

[0115] 常规的聚烯烃电池隔板通常通过一种工艺来制造，所述工艺包括混合高分子量聚烯烃、惰性填料和 / 或增塑剂的组合物，将组合物形成片状以及随后使用溶剂从片中提取出部分惰性填料和 / 或增塑剂。

[0116] 在固化后，将极板组装成电池。多个电池极板组可以被组装、包封、交错或以其它方式与隔板材料分隔，且设置在一起以形成极板组。例如，在一种常见的电池设计中，在电池组中，每隔一个极板（如，每一个负极板）就以包封的形式被插入到电池隔板中。包封起到包封内的极板与电池组内的相邻极板之间的分隔物的作用。极板组被组装在容器内以有助于形成电池。

[0117] 在组装过程中，电池极板的正极接线片被连接在一起，电池极板的负极接线片被连接在一起。这通常使用通过倒置组装的电池堆栈、并将接线片浸渍在模具中提供的熔融铅中形成的铸焊的汇流排来实现。为了允许电流流过电池，堆栈的铸焊的汇流排被连接或相连。而且，电极接线柱被设置延伸穿过盖或外壳以允许与交通工具的电系统或要求或期望使用电池能量的其它系统电接触。

[0118] 在多个实施方案中，包括盖的电池外壳装有电池单元。在多个实施方案中，电池外壳被浸没在酸性电解质流体中，以便通过电池盖中的填充管孔将电池外壳装满电解质流体。在电池外壳装满电解质流体之后，从电解质流体中取出电池。任何残余的电解质流体涂层、尘和其它碎片可以被冲掉以制备电池输送走。在洗涤电池外壳外表面之前，可塞住填充管孔以防止洗涤流体进入电池外壳中。

[0119] 在最初洗涤之后，通过通入电流以将硫酸铅或碱性硫酸铅转化成二氧化铅（正极板）或铅（负极板）来电化学形成电池。这被称为“形成”工艺。

[0120] 下面的实施例进一步示例了本发明，呈现实例是为了示例而不是限制的目的。

[0121] 实施例 1

[0122] 使用按照上述制造的电极来组装用于启动 - 停止应用的铅蓄电池。更具体地，正

极包括冲压板栅（即，PowerFrame™ 板栅）、活性材料和如图 7 和 8 所示的涂板织物。涂板织物由具有圆形横截面且通常平滑纹理的连续 PET 均聚物构成。涂板织物是点粘合的，且具有每平方码 0.5 盎司的重量和 4.3 密耳的厚度。微纤维直径是约 12-16 μm 且纤维丹尼尔是约 2.2 每纤维。

[0123] 相对于具有以类似方式构建的负极和聚乙烯隔板、以及包括冲压板栅（即 PowerFrame™ 板栅）、活性材料和常规涂板纸的正极的电池，测试了组装的电池的停止 / 启动循环特性。图 23 显示了这两种电池的停止 / 启动循环容量的对比图。

[0124] 实施例 2

[0125] 使用按照上述制造的电极来组装改进的富液型铅蓄电池。更具体地，正极包括冲压板栅（即，PowerFrame™ 板栅）、活性材料和如图 7 和 8 所示的涂板织物。涂板织物由具有圆形横截面且通常平滑纹理的连续 PET 均聚物构成。涂板织物是点粘合的，且具有每平方码 0.5 盎司的重量和 4.3 密耳的厚度。微纤维直径是约 12-16 μm 且纤维丹尼尔是约 2.2 每纤维。

[0126] 测试、测量组装的铅蓄电池的重复储备容量循环，并与具有使用类似板栅和活性材料的电极，但正极包括涂板纸而不是涂板织物以及在高循环应用中常见的或标准的玻璃垫隔板的电池的重复储备容量循环进行比较。图 24 显示了这两种电池的重复储备容量循环的对比图。此外，图 25 和 26 显示了这两种电池的以安培 - 小时表示的储备容量分钟和 C20 容量的柱图。图 27 显示了比较两种电池的 EN50% DOD 寿命循环测试的柱图。

[0127] 本文中使用的术语“约”、“基本上”和类似术语具有与本公开内容所涉及主题的领域内的技术人员常用的且普遍接受的用法一致的宽泛意义。阅读本公开内容的本领域的技术人员应该理解，这些术语用于描述所述的和要求保护的某些特征，但不是将这些特征的范围限制到所提供的精确数值范围。因此，这些术语应该被解释为表示所述的且要求保护的主题的非实质的或不重要的修改或改动被认为在本发明的由所附权利要求表述的范围内。

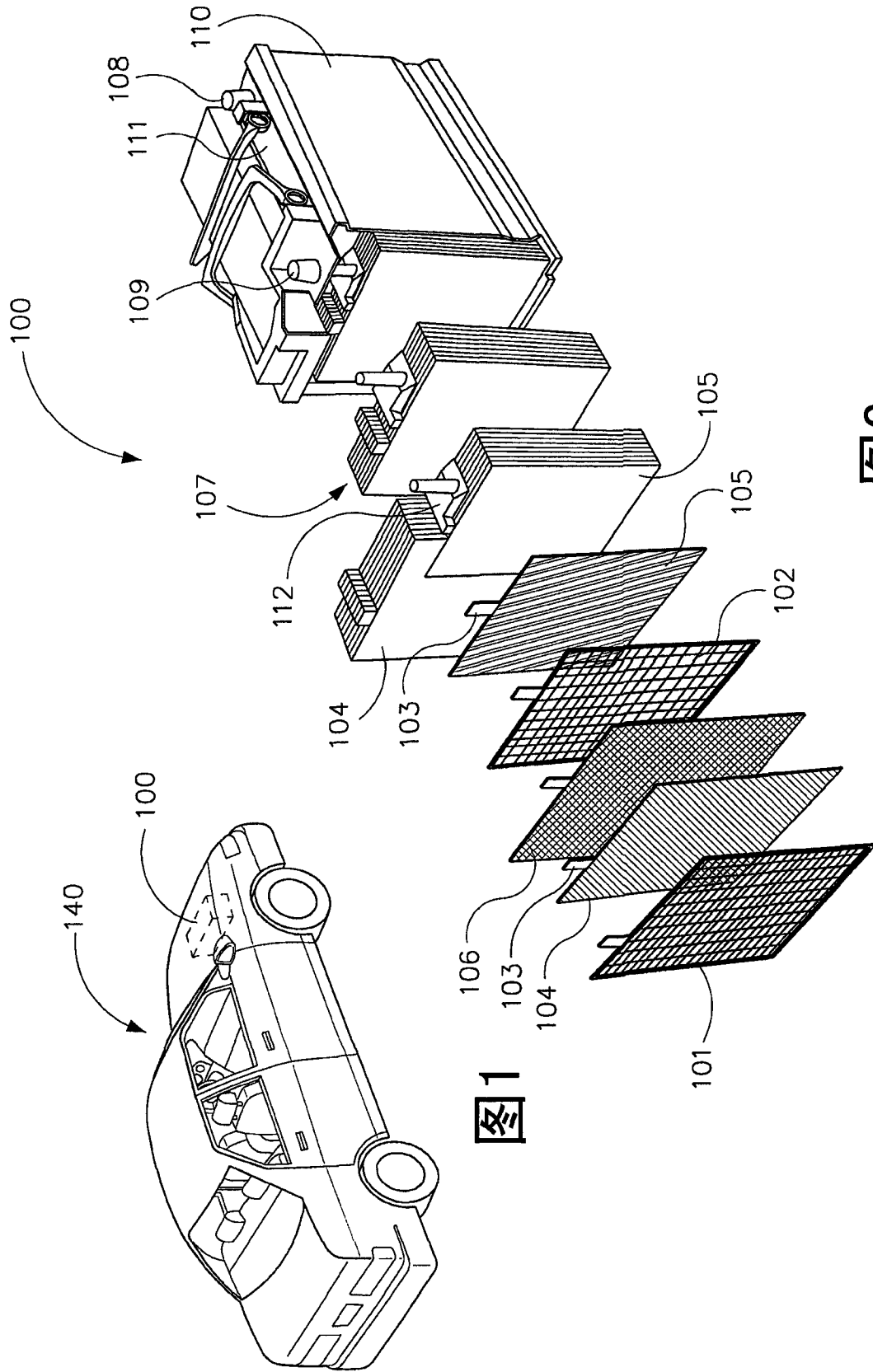
[0128] 应该注意，在本说明书中提到相对部分（例如，“顶部”和“底部”）仅仅用于确认不同的元件，如它们在附图中定位的。应该认识到，具体部件的方位可以根据它们的应用广泛变化。

[0129] 基于本公开内容的目的，术语“连接”意指两个构件彼此直接或间接相连。这样的连接可以本质上是静止的或本质上是可移动的。这样的连接可以用两个构件来实现或两个构件和任何其它的中间构件整体形成为一体来实现，或两个构件和任何其它的中间构件彼此附接来实现。这样的连接可以本质上是永久性的或可以本质上是可拆卸的或可去除的。

[0130] 基于本公开内容的目的，术语“电连接”意指两个或多个构件以彼此直接或间接相连或连接的方式，使得在构件之间产生电流。这样的电连接可以本质上是静止的或可移动的。这样的电连接可以用两个构件来实现或两个构件和任何其它的中间构件整体形成为一体来实现，或两个构件和任何其它的中间构件彼此附接来实现。这样的电连接可以本质上是永久性的或可以本质上是可拆卸的或可去除的。

[0131] 还重要地注意到，多个示例性实施方案中所显示的电池和 / 或电池部件的结构和布置仅仅是示例性的。虽然在本公开内容中仅仅详细描述了一些实施例，但阅读本公开内容的领域内的技术人员将很容易理解，许多变化是可行的（如，不同元件的大小、尺寸、结

构、形状和比例、参数值、安装布置、使用的材料、颜色、方位等的变化)而实质上并不偏离所述主题的教导和优势。例如,显示为整体形成的元件可以由多个部件构建,或显示为多个部件的元件可整体形成,界面的操作可以颠倒或以其它方式改变,系统的结构和/或构件或连接器或其它元件的长度或宽度可以改变,和/或设置在元件之间的调节位置的性质或数目可以改变(例如,通过改变接合槽的数目或接合槽的尺寸或接合类型)。根据可选择的实施方案,任何工艺或方法的顺序或次序可以改变或重排。对设计、操作条件和多个示例性实施方案的排列可以做出其它替换、修改、变化和省略而并不偏离本发明的精神和范围。



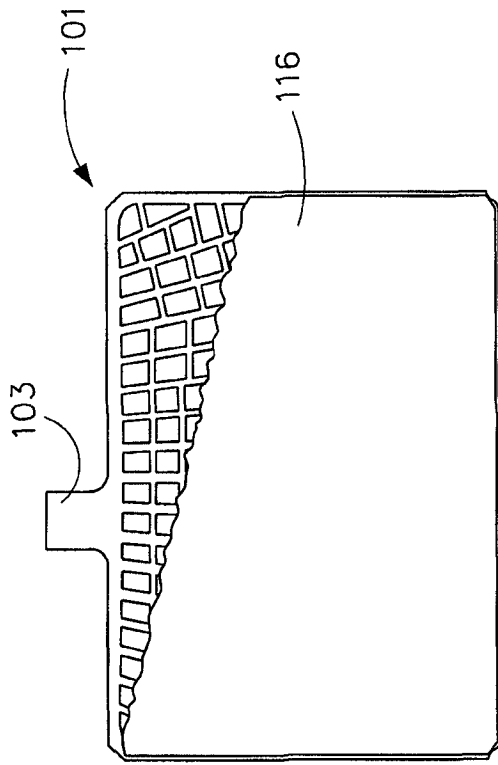


图 3

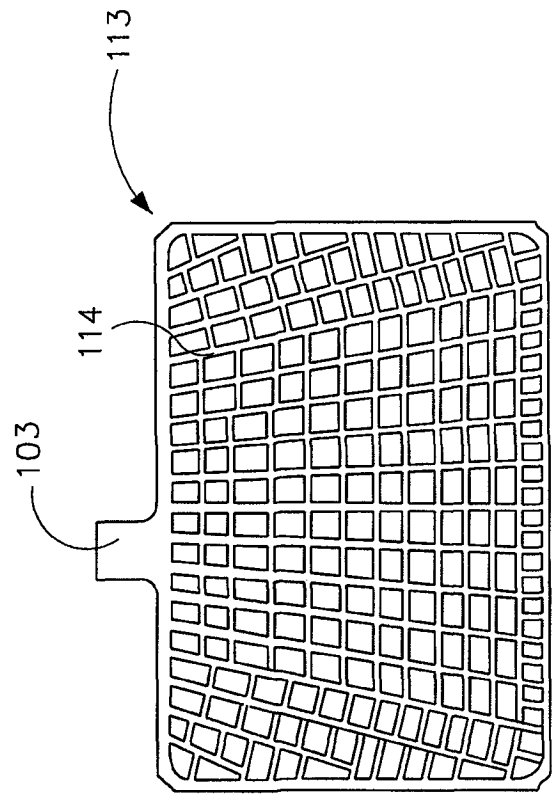


图 4

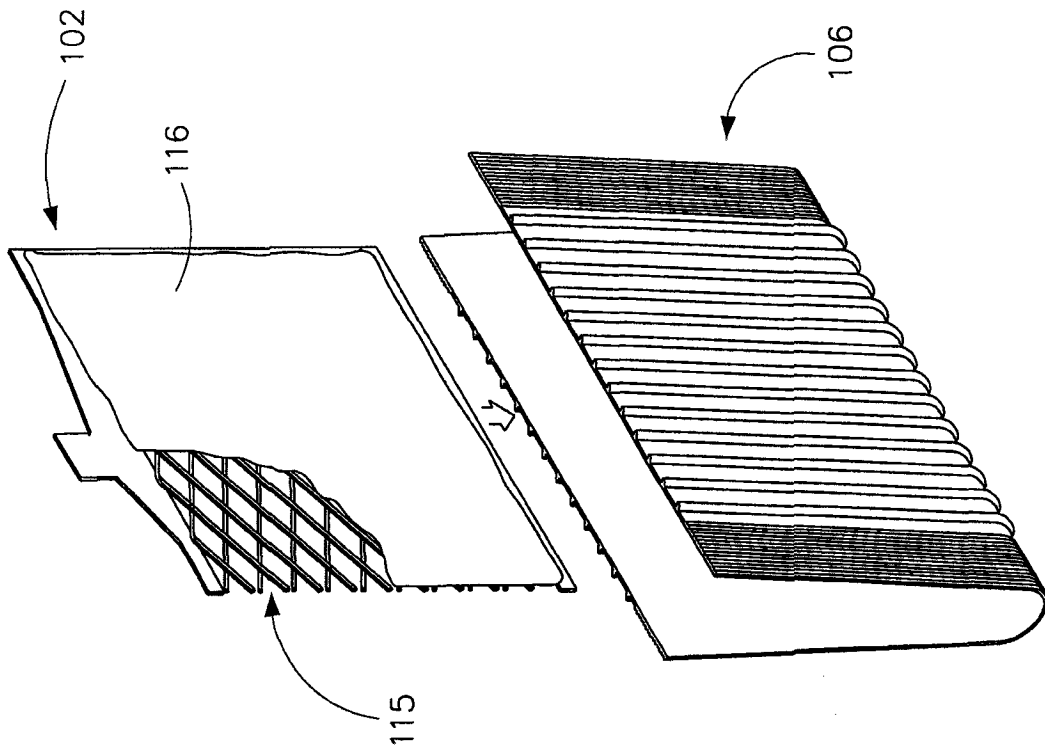


图 5

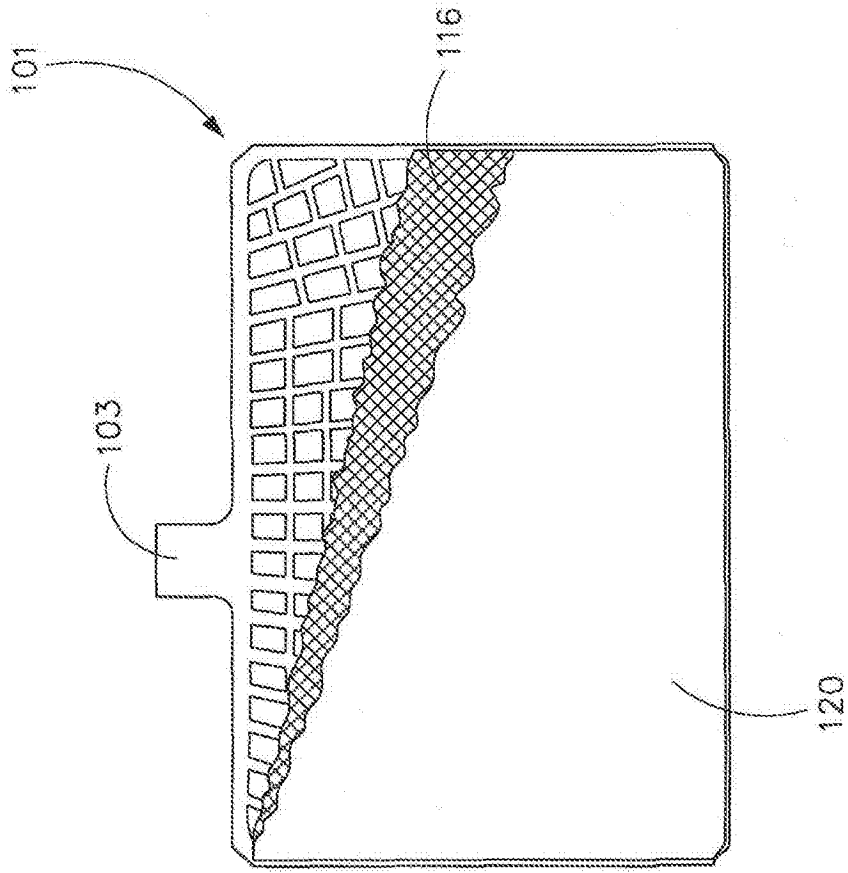


图 6

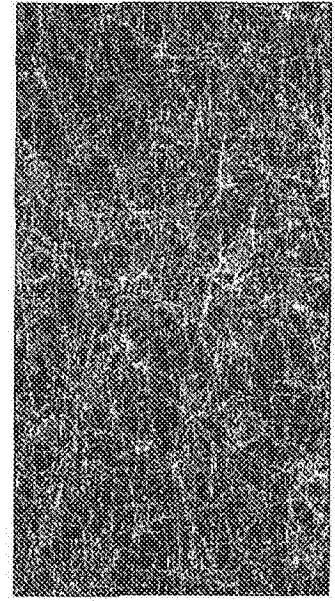


图 7

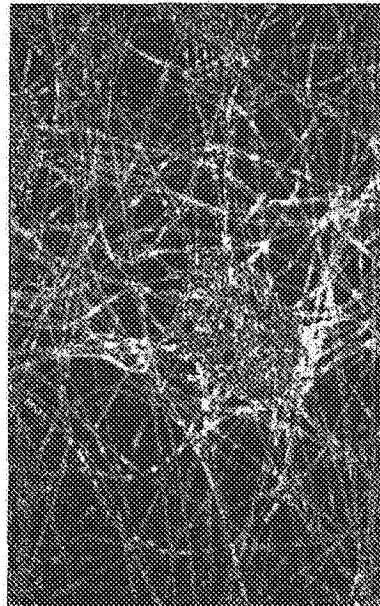


图 8

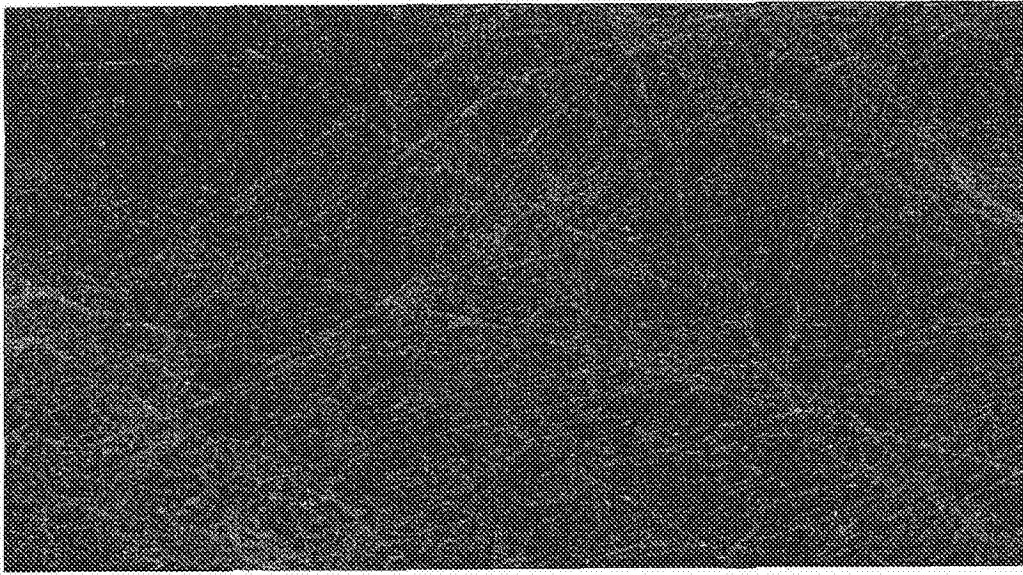


图 9

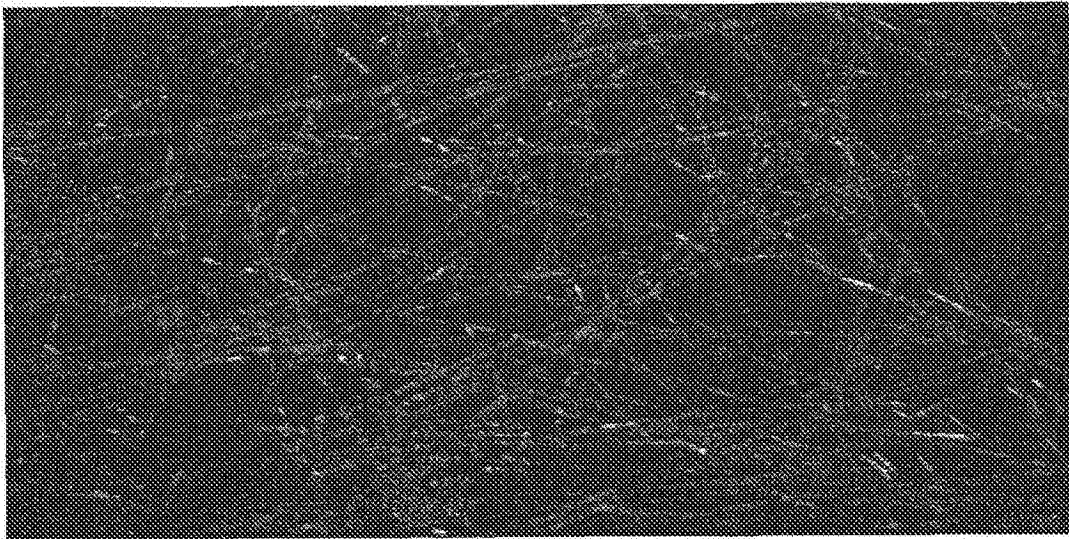


图 10

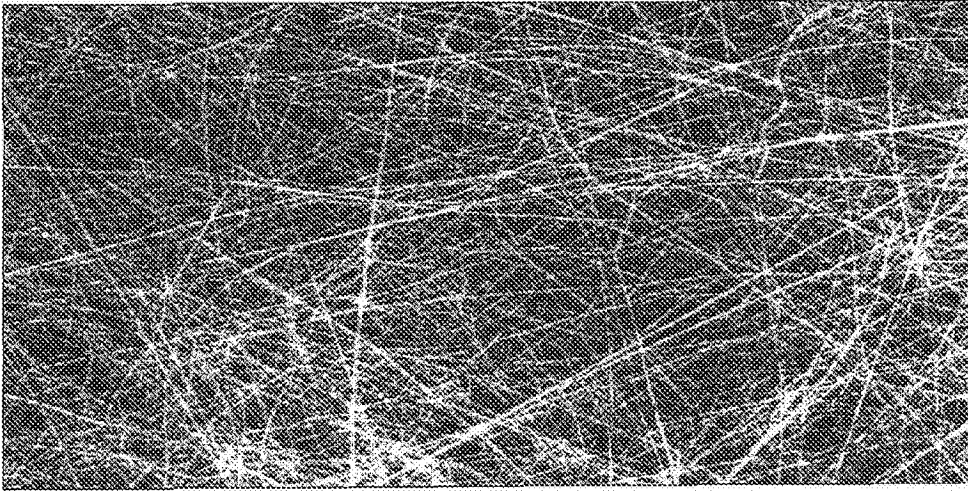


图 11

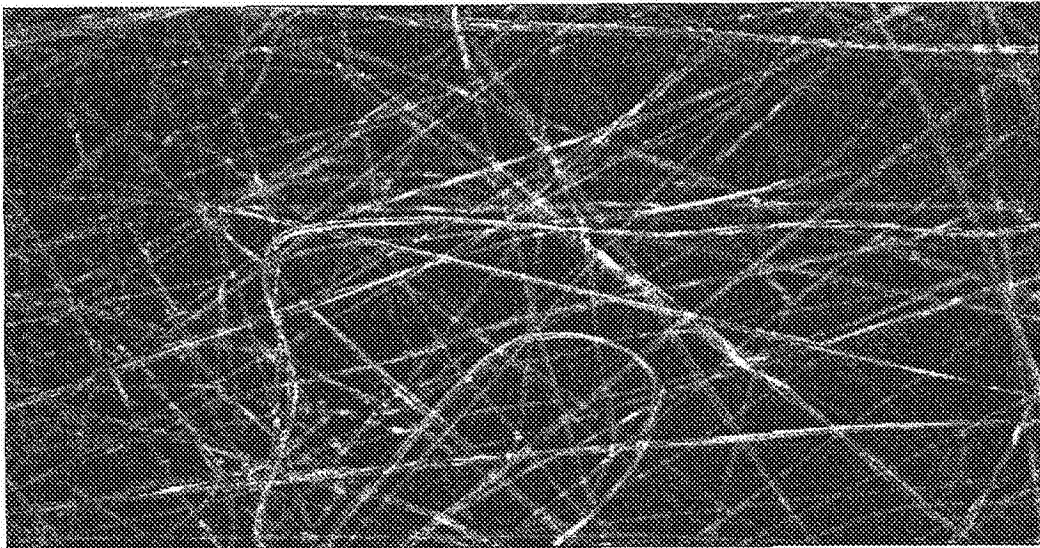


图 12

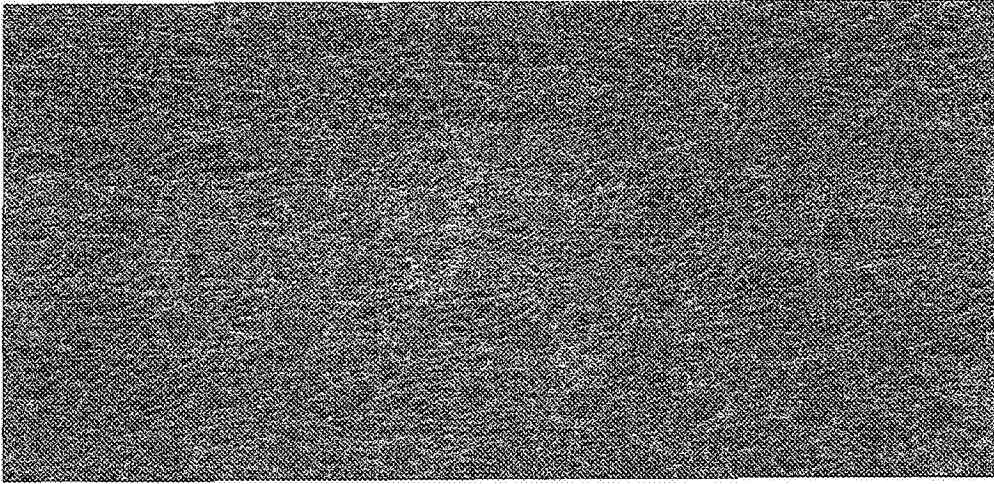


图 13

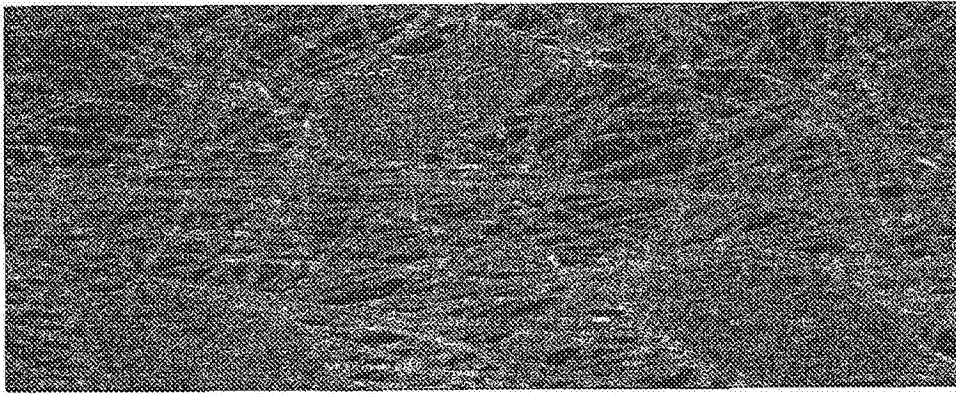


图 14

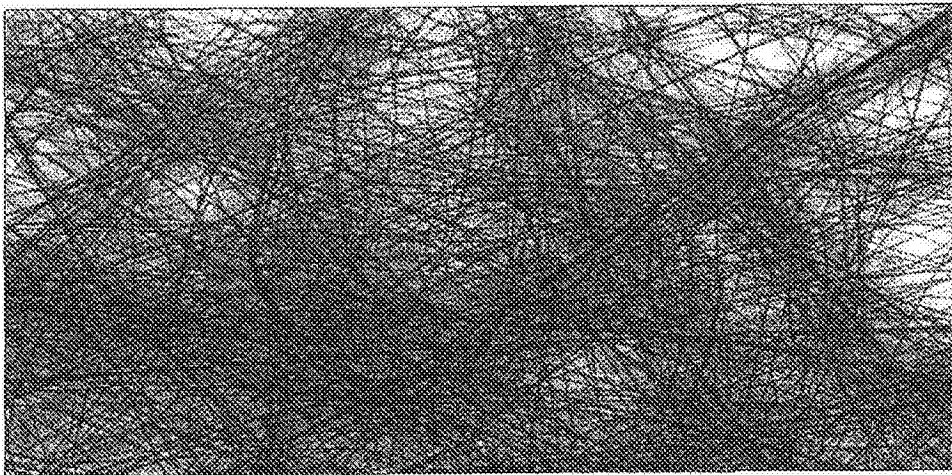


图 15

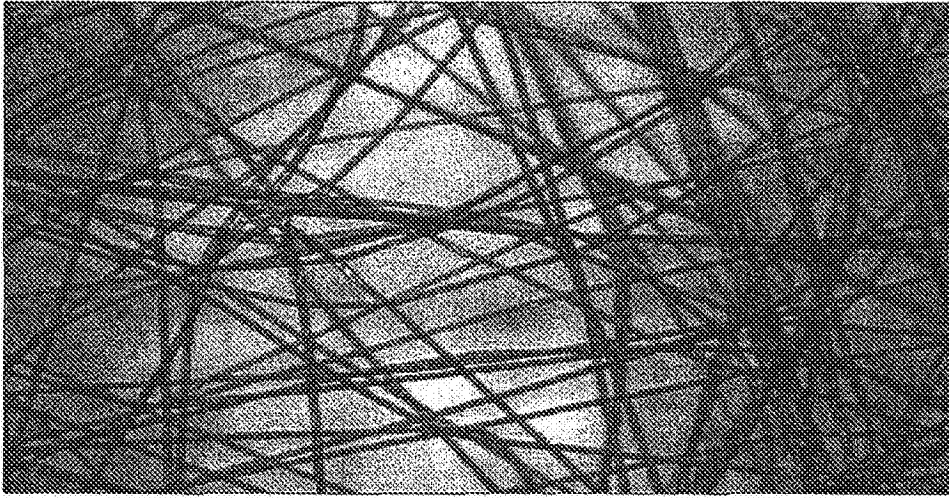


图 16

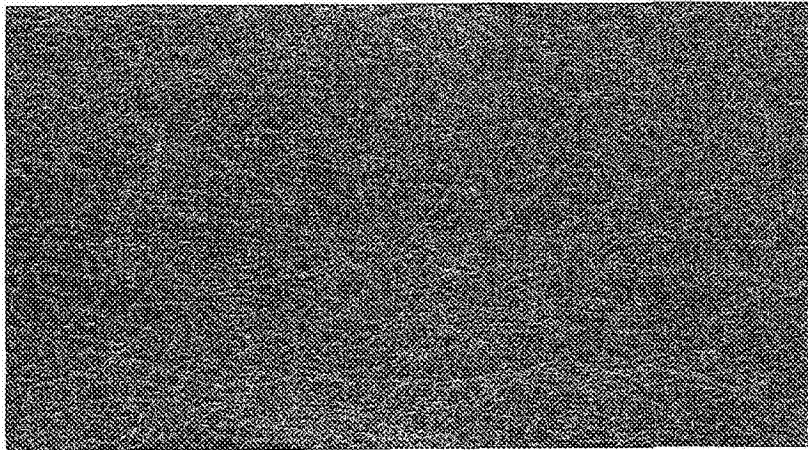


图 17

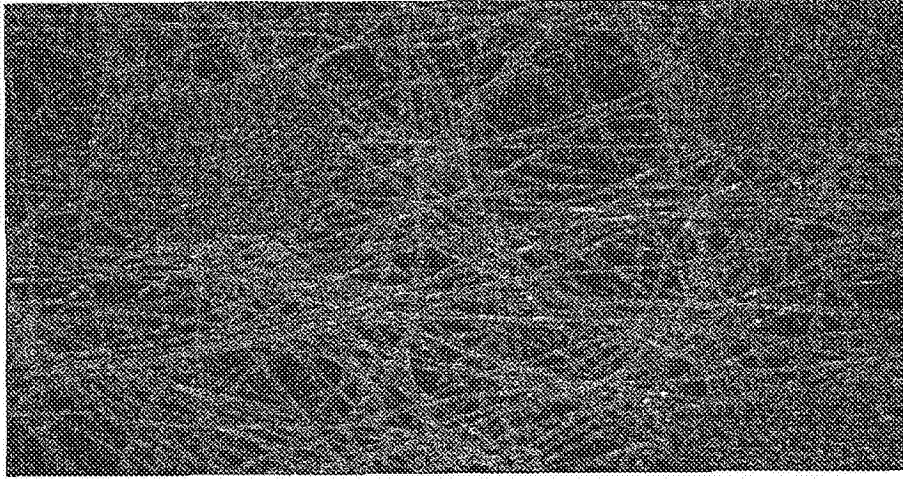


图 18

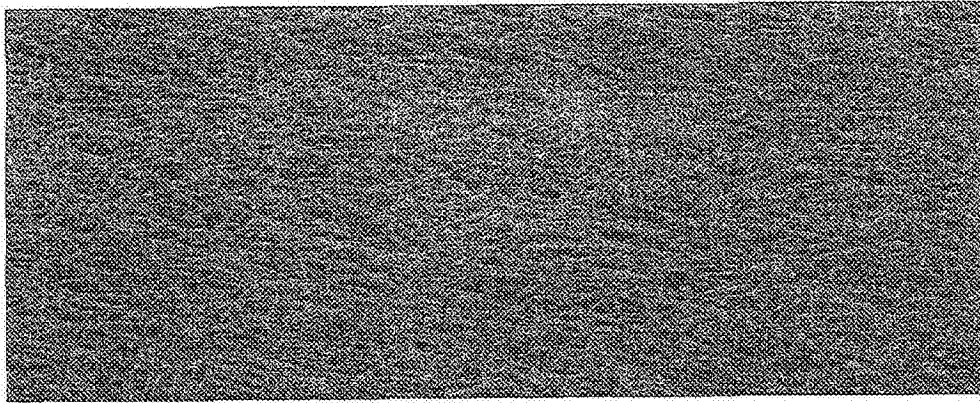


图 19

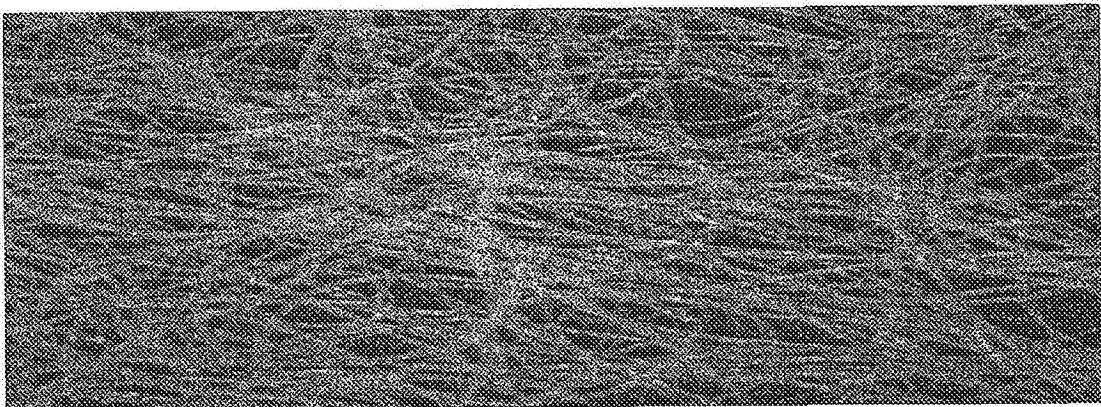


图 20

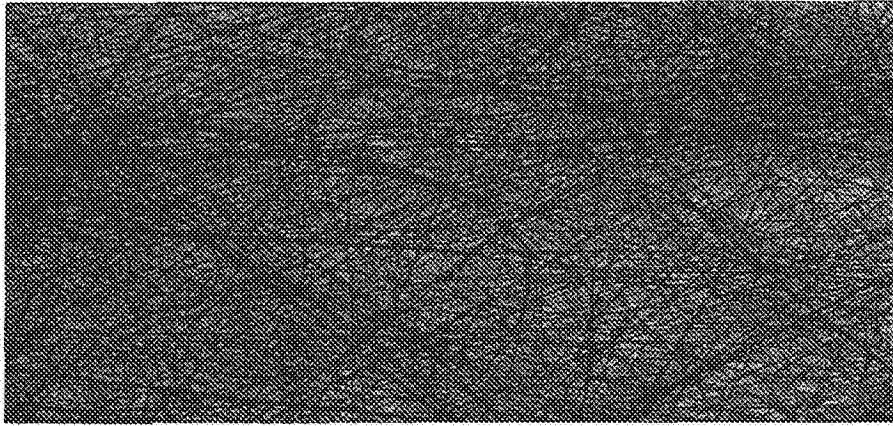


图 21

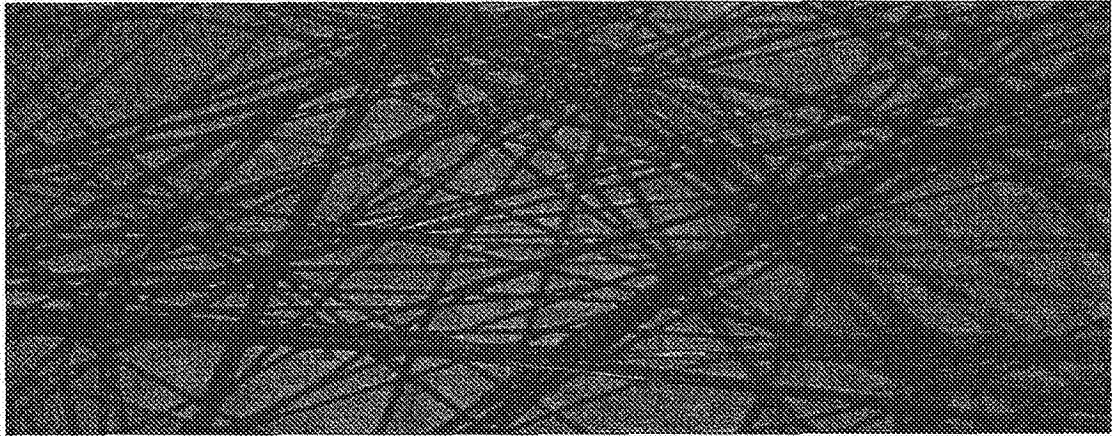


图 22

JIS SBA微混合动力寿命循环性能
(PET纤维织物-叠层 VS 常规的铅电池构造)

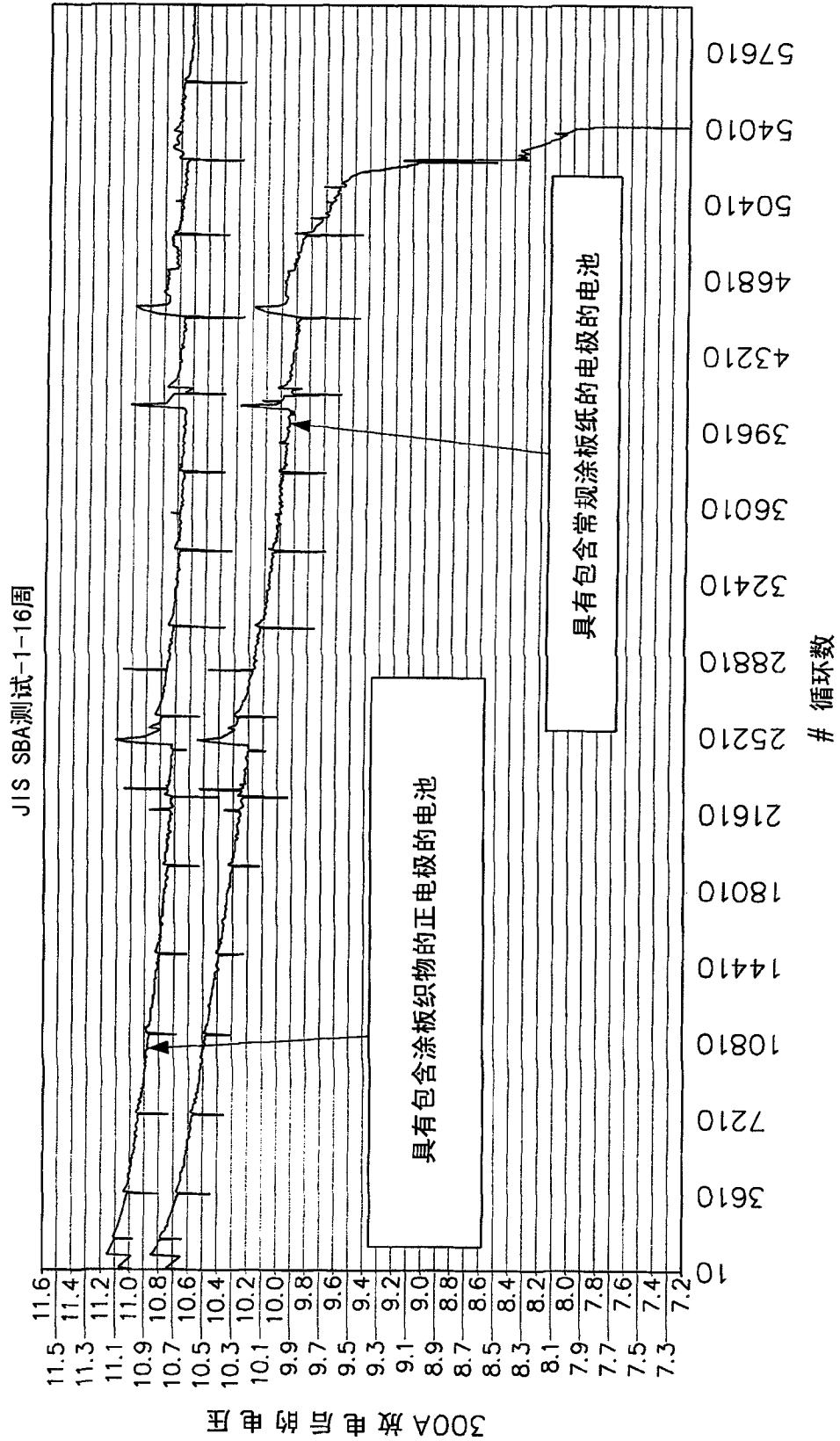


图 23

改进的富液型 (PET纤维织物-叠层 VS 常规的高循环设计)
(重复储备容量循环)

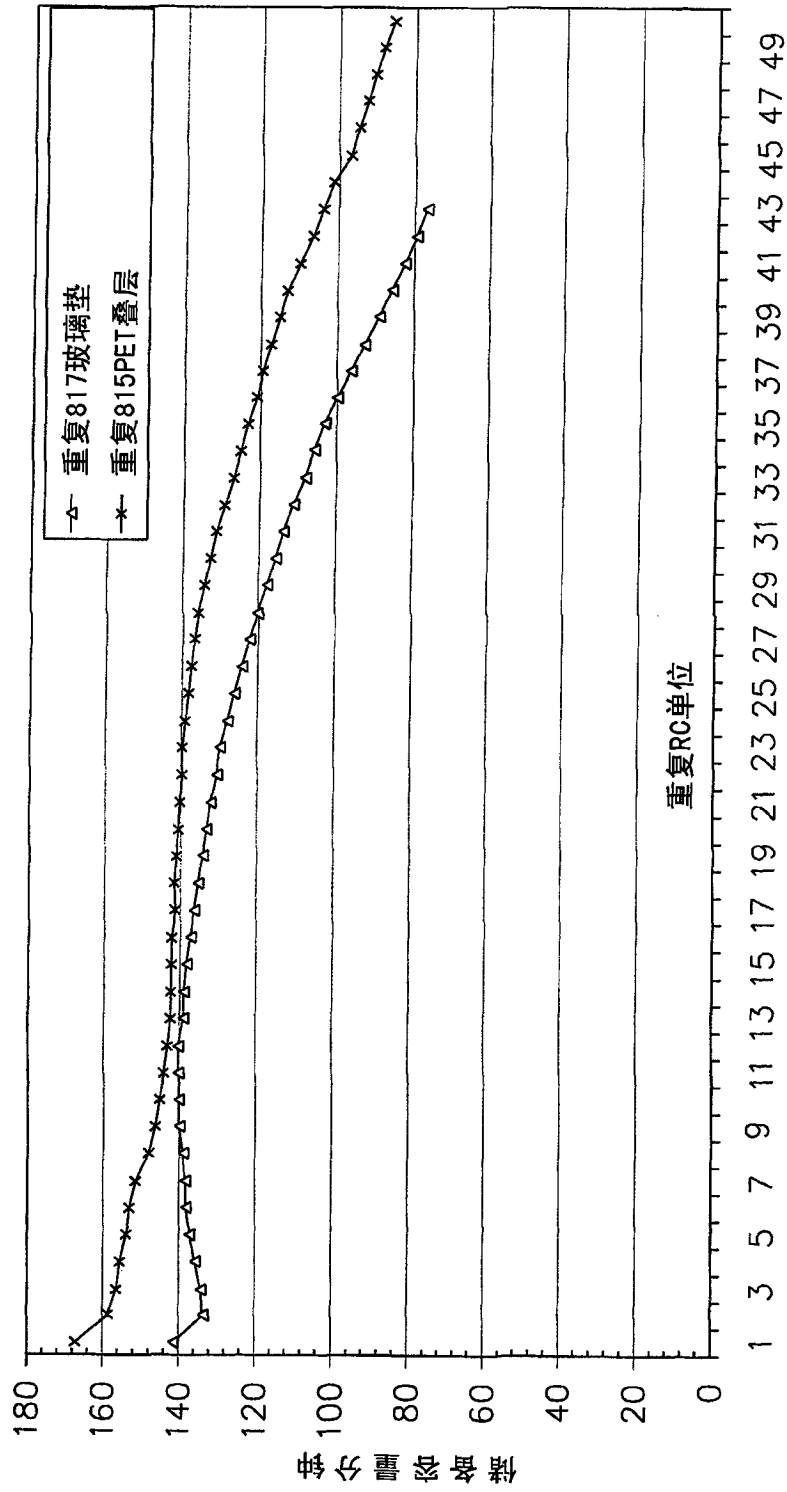


图 24

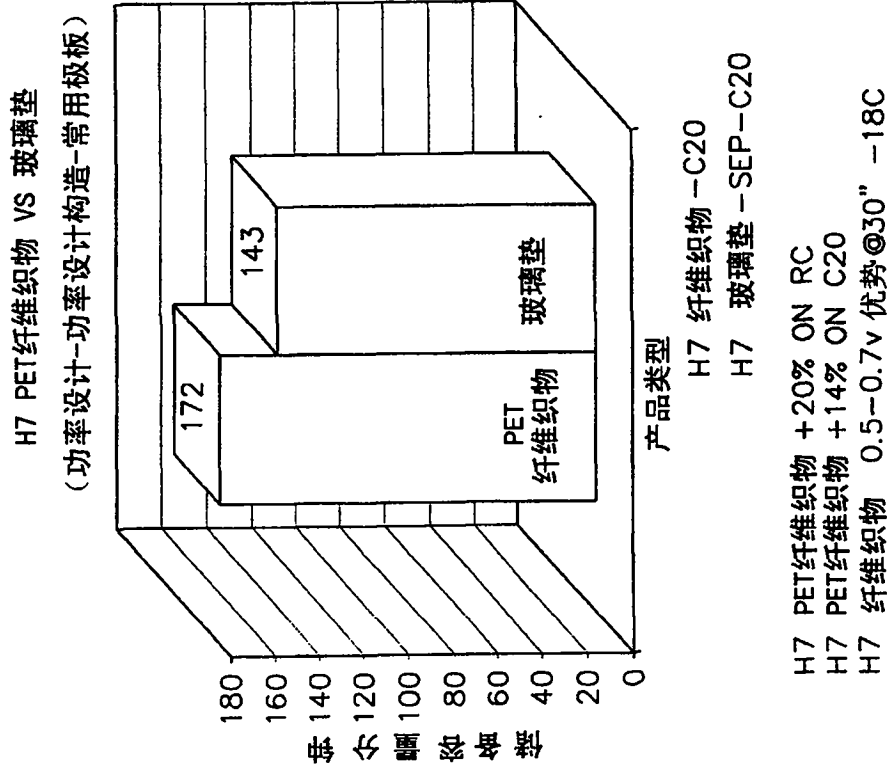


图 25

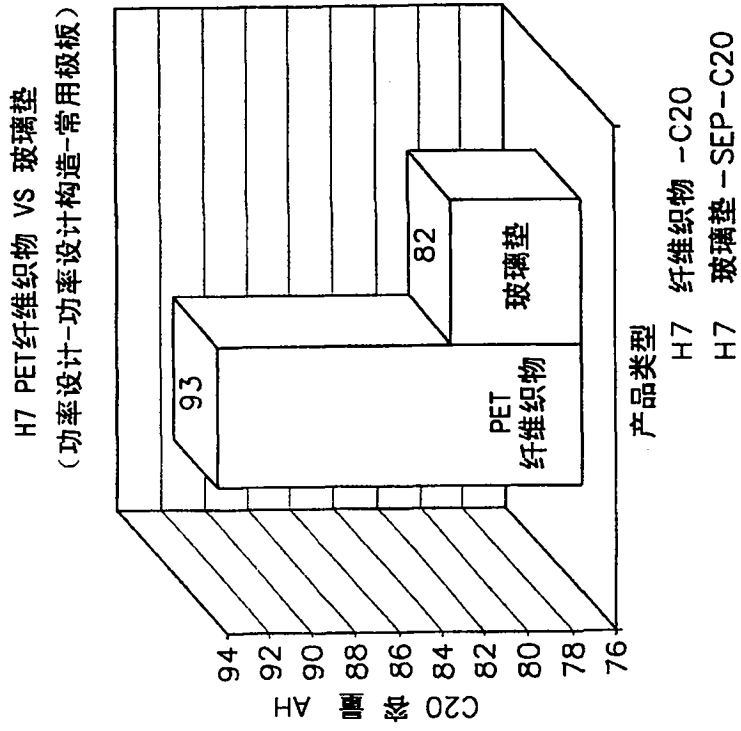


图 26

EN 50% DOD寿命-循环测试序列
(PET-织物叠层 VS 高循环设计)

EN 50% DOD寿命循环测试

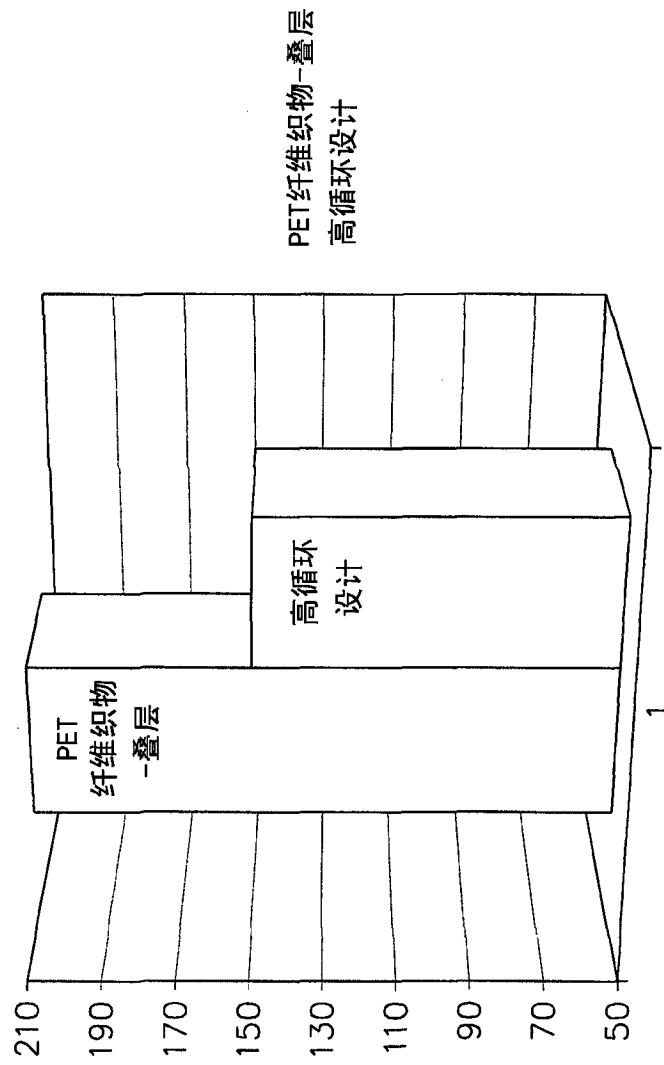


图 27