



(12) 发明专利申请

(10) 申请公布号 CN 102848355 A

(43) 申请公布日 2013. 01. 02

(21) 申请号 201210336055. 0

(22) 申请日 2012. 09. 12

(71) 申请人 侯如升

地址 233000 安徽省蚌埠市蚌山区青年街
168 号奥丝蓝黛专卖店二楼

(72) 发明人 侯如升

(51) Int. Cl.

B25F 1/00 (2006. 01)

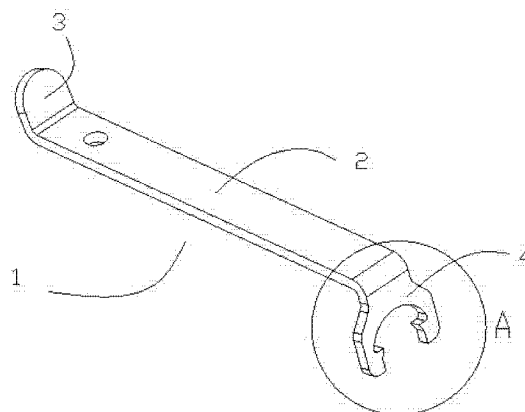
权利要求书 1 页 说明书 2 页 附图 1 页

(54) 发明名称

一种用于自行车的多用扳手

(57) 摘要

本发明公开了一种用于自行车的多用扳手，所述的用于自行车的多用扳手包含一片状的手持横杆，所述的手持横杆的一端设有一向上翘起的翘片，手持横杆的另一端设有一向下翘起的螺栓紧固头。本发明的用于自行车的多用扳手利用不锈钢一体成型的翘片和螺栓紧固头，将撬棒和扳手合二为一，该扳手结构轻巧，结构简单，便于携带。



1. 一种用于自行车的多用扳手,其特征在于,所述的用于自行车的多用扳手(1)包含一片状的手持横杆(2),所述的手持横杆(2)的一端设有一向上翘起的翘片(3),手持横杆(2)的另一端设有一向下翘起的螺栓紧固头(4)。

2. 根据权利要求1所述的用于自行车的多用扳手,其特征在于,所述的螺栓紧固头(4)包含一对紧固突出(41),所述的紧固突出(41)的内侧设有一啮合齿(411)。

3. 根据权利要求2所述的用于自行车的多用扳手,其特征在于,所述的手持横杆(2)、翘片(3)和螺栓紧固头(4)为不锈钢一体成型。

一种用于自行车的多用扳手

技术领域

[0001] 本发明涉及一种五金工具,更确切的说是一种用于自行车的多用扳手。

背景技术

[0002] 在对自行车进行维修时,一般需要撬棒和扳手等多种工具,这些工具不方便随身携带,无法满足使用者长途骑行的要求。

发明内容

[0003] 本发明主要是解决现有技术所存在的技术问题,从而提供一种用于自行车的多用扳手。

[0004] 本发明的上述技术问题主要是通过下述技术方案得以解决的:

一种用于自行车的多用扳手,所述的用于自行车的多用扳手包含一片状的手持横杆,所述的手持横杆的一端设有一向上翘起的翘片,手持横杆的另一端设有一向下翘起的螺栓紧固头。

[0005] 作为本发明的较佳的实施例,所述的螺栓紧固头包含一对紧固突出,所述的紧固突出的内侧设有一啮合齿。

[0006] 作为本发明的较佳的实施例,所述的手持横杆、翘片和螺栓紧固头为不锈钢一体成型。

[0007] 本发明的用于自行车的多用扳手利用不锈钢一体成型的翘片和螺栓紧固头,将撬棒和扳手合二为一,该扳手结构轻巧,结构简单,便于携带。

[0008]

附图说明

[0009] 为了更清楚地说明本发明实施例或现有技术中的技术方案,下面将对实施例或现有技术描述中所需要使用的附图作简单地介绍,显而易见地,下面描述中的附图仅仅是本发明的一些实施例,对于本领域普通技术人员来讲,在不付出创造性劳动的前提下,还可以根据这些附图获得其他的附图。

[0010] 图 1 为本发明的用于自行车的多用扳手的立体结构示意图;

图 2 为图 1 中的用于自行车的多用扳手的 A 区域的细节放大示意图;

其中:

1、用于自行车的多用扳手;2、手持横杆;3、翘片;4、螺栓紧固头;41、紧固突出;411、啮合齿。

[0011]

具体实施方式

[0012] 下面结合附图对本发明的优选实施例进行详细阐述,以使本发明的优点和特征能

更易于被本领域技术人员理解,从而对本发明的保护范围做出更为清楚明确的界定。

[0013] 本发明提供了一种用于自行车的多用扳手。

[0014] 如图 1 至图 2 所示,一种用于自行车的多用扳手 1,该用于自行车的多用扳手 1 包含一片状的手持横杆 2,该手持横杆 2 的一端设有一向上翘起的翘片 3,手持横杆 2 的另一端设有一向下翘起的螺栓紧固头 4。

[0015] 该螺栓紧固头 4 包含一对紧固突出 41,紧固突出 41 的内侧设有一啮合齿 411。

[0016] 该手持横杆 2、翘片 3 和螺栓紧固头 4 为不锈钢一体成型。

[0017] 以上所述,仅为本发明的具体实施方式,但本发明的保护范围并不局限于此,任何不经过创造性劳动想到的变化或替换,都应涵盖在本发明的保护范围之内。因此,本发明的保护范围应该以权利要求书所限定的保护范围为准。

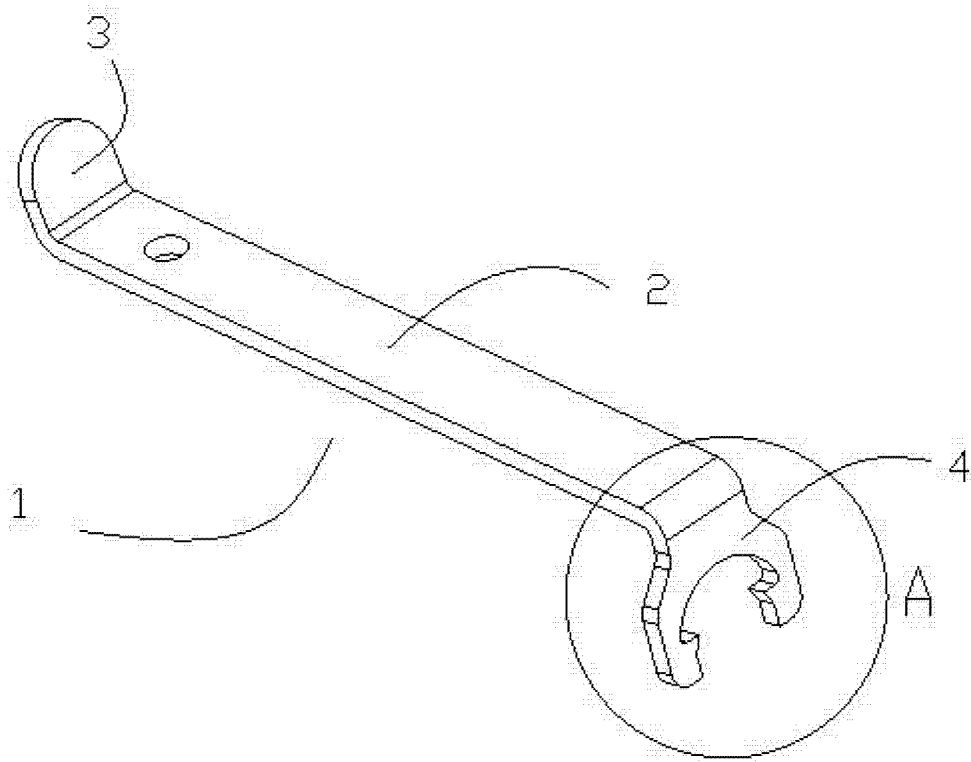


图 1

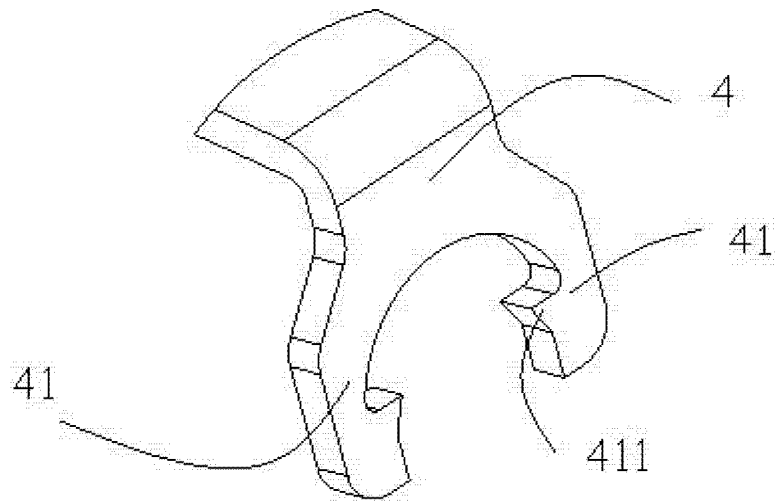


图 2