



(19) 中華民國智慧財產局

(12) 發明說明書公開本

(11) 公開編號：TW 201537261 A

(43) 公開日：中華民國 104 (2015) 年 10 月 01 日

(21) 申請案號：103111664

(22) 申請日：中華民國 103 (2014) 年 03 月 28 日

(51) Int. Cl. :

G02F1/1333 (2006.01)

G02F1/1362 (2006.01)

(71) 申請人：群創光電股份有限公司 (中華民國) INNOLUX CORPORATION (TW)

苗栗縣竹南鎮新竹科學工業園區科學路 160 號

(72) 發明人：邱國豪 CHIU, KUO HAO (TW)；黃鵬丞 HUANG, PENG CHENG (TW)；朱夏青 CHU, HSIA CHING (TW)

(74) 代理人：林志鴻；陳聰浩

申請實體審查：有 申請專利範圍項數：24 項 圖式數：5 共 26 頁

(54) 名稱

顯示面板

DISPLAY PANEL

(57) 摘要

本發明係有關於一種顯示面板，包括：一基板，具有一第一表面；一第一薄膜電晶體單元及一第二薄膜電晶體單元，設於基板之第一表面上；一第一導線，設於基板之第一表面上且電性連接第一薄膜電晶體單元，且第一導線具有一斜面；以及一第二導線，設於基板之第一表面上且電性連接第二薄膜電晶體單元，且第二導線具有另一斜面；其中第一導線之斜面或其延伸線及第二導線之斜面或其延伸線與第一表面之夾角係不相同。

A display panel is disclosed, which comprises: a substrate with a first surface, a first thin film transistor unit and a second thin film transistor unit disposed on the first surface of the substrate; a first conductive line with an inclined surface, disposed on the first surface of the substrate and electrically connecting to the first thin film transistor unit; a second conductive line with another inclined surface, disposed on the first surface of the substrate and electrically connecting to the second thin film transistor unit, wherein an angle included between the first surface and the inclined surface or an extension surface thereof of the first conductive line is different from that included between the first surface and the inclined surface or an extension surface thereof of the second conductive line.

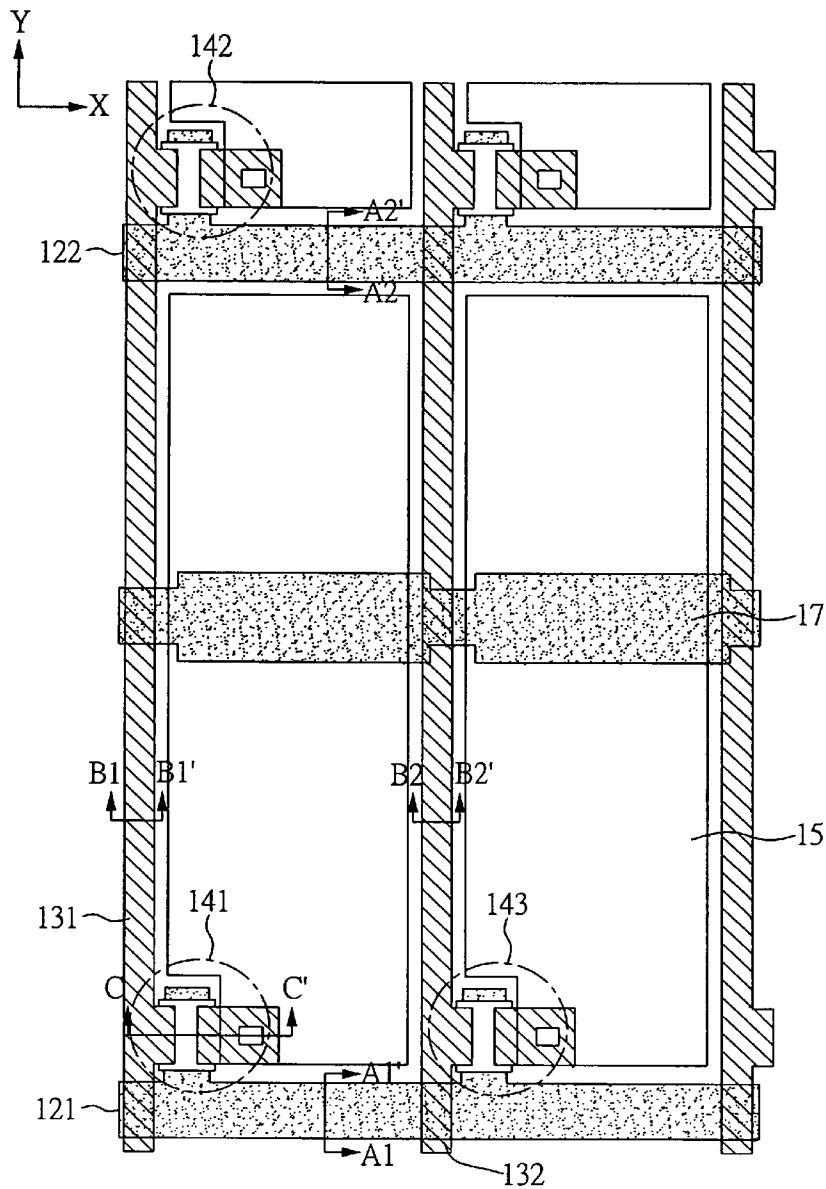


圖2

- 121,122 . . . 掃描線
- 131,132 . . . 資料線
- 141 . . . 第一薄膜電晶體單元
- 142,143 . . . 第二薄膜電晶體單元
- 15 . . . 畫素電極
- 17 . . . 儲存電極
- X . . . 第二方向
- Y . . . 第一方向
- A1-A1',A2-A2',B1-B1',B2-B2',C-C' . . . 剖面線

## 發明摘要

※ 申請案號：103111664

※ 申請日：103.3.28

※ IPC 分類：G02F 1/333 (2006.01)

G02F 1/362 (2006.01)

## 【發明名稱】(中文/英文)

顯示面板 / Display Panel

## 【中文】

本發明係有關於一種顯示面板，包括：一基板，具有一第一表面；一第一薄膜電晶體單元及一第二薄膜電晶體單元，設於基板之第一表面上；一第一導線，設於基板之第一表面上且電性連接第一薄膜電晶體單元，且第一導線具有一斜面；以及一第二導線，設於基板之第一表面上且電性連接第二薄膜電晶體單元，且第二導線具有另一斜面；其中第一導線之斜面或其延伸線及第二導線之斜面或其延伸線與第一表面之夾角係不相同。

## 【英文】

A display panel is disclosed, which comprises: a substrate with a first surface, a first thin film transistor unit and a second thin film transistor unit disposed on the first surface of the substrate; a first conductive line with an inclined surface, disposed on the first surface of the substrate and electrically connecting to the first thin film transistor unit; a second conductive line with another inclined surface, disposed on the first surface of the substrate and electrically connecting to the second thin film transistor unit, wherein an angle included between the first surface and the inclined surface or an extension surface thereof of the first conductive line is different from that included between the first surface and the inclined surface or an extension surface thereof of the second conductive line.

**【代表圖】**

**【本案指定代表圖】：**圖（ 2 ）。

**【本代表圖之符號簡單說明】：**

121, 122 掃描線

131, 132 資料線

141 第一薄膜電晶體單元

142, 143 第二薄膜電晶體單元

15 畫素電極

17 儲存電極

X 第二方向

Y 第一方向

A1-A1' , A2-A2' , B1-B1' , B2-B2' , C-C' 剖面線

**【本案若有化學式時，請揭示最能顯示發明特徵的化學式】：**

無。

# 發明專利說明書

## 【發明名稱】(中文/英文)

顯示面板 / Display Panel

## 【技術領域】

【0001】 本發明係關於一種顯示面板，尤指一種能減少面板線路傳遞訊號衰減之顯示面板。

## 【先前技術】

【0002】 隨著顯示面板技術不斷進步，市場上對於顯示面板畫面精細度的要求不斷拉高，故各個廠商均積極研發更高階的顯示面板。特別是，隨著 4K2K 面板的興起及手持顯示裝置(如，手機、平板電腦等)追求更高的 PPI(每英吋像數, pixels per inch)解析度，單位面積內需要容納更多畫素已是面板業未來的趨勢。

【0003】 然而，要達到高 PPI 解析度之要求，若以目前相同之導線(包括掃描線或資料線)線寬設計，勢必會造成因線寬導致開口率下降的問題。因此，在要同時達到高 PPI 解析度的要求且不犧牲開口率之情形下，目前其中一種方法係為減少導線之寬度，以在單位面積內容納更多畫素下同時保有高開口率。然而，當導線寬度縮減到一定程度時，在製程中容易遇到線路過細容易剝離的情形，同時也因為線路過細而造成阻抗提升，進而產生資料訊號衰減的問題。

【0004】 有鑑於前述問題，目前亟需發展一種顯示面板，其可改善前述問題，進而應用於高 PPI 解析度之顯示裝

置上。

### 【發明內容】

【0005】 本發明之主要目的係在提供一種顯示面板，透過設計面板內導線厚度或導線側邊角度，而可達到降低阻抗以減少資料訊號衰減的問題。

【0006】 為達成上述目的，本發明提供一顯示面板，包括：一基板，具有一第一表面；一第一薄膜電晶體單元及一第二薄膜電晶體單元，設於基板之第一表面上；一第一導線，設於基板之第一表面上且電性連接第一薄膜電晶體單元，且第一導線具有一斜面；以及一第二導線，設於基板之第一表面上且電性連接第二薄膜電晶體單元，且第二導線具有另一斜面；其中第一導線之斜面或其延伸線及第二導線之斜面或其延伸線與第一表面之夾角係不相同。

【0007】 其中，第一導線與第二導線係分別為一掃描線或一資料線。於本發明之一實施態樣中，第一導線可為一掃描線，而第二導線可為一資料線。於此情形下，第二導線之斜面或其延伸線與第一表面之夾角係大於第一導線之斜面或其延伸線與第一表面之夾角。

【0008】 此外，本發明之顯示面板可更包括：一第三導線及一第四導線，設於基板之第一表面上且分別具有一斜面，其中第一導線及第三導線係沿一第一方向設置，第二導線及第四導線係沿一第二方向設置，第一方向係與第二方向交錯，且第一導線之斜面或其延伸線與第一表面之夾角係不同於第三導線或第四導線之斜面或其延伸線與第一



表面之夾角。其中，第一導線及第三導線可分別為一掃描線，且第二導線及第四導線可分別為一資料線。於此情形下，第二導線與第四導線之斜面或其延伸線與第一表面之夾角角度差小於第一導線與第三導線之斜面或其延伸線與第一表面之夾角角度差。

【0009】 其中，第一導線、第二導線、第三導線及第四導線係分別為一掃描線或一資料線。於本發明之一實施態樣中，第一導線及第三導線可分別為一掃描線，而第二導線及第四導線可分別為一資料線。

【0010】 於本發明之一實施態樣中，第一導線及第三導線之斜面或其延伸線與第一表面之夾角分別為  $\theta_{11}$  及  $\theta_{12}$ ，且  $|\theta_{11} - \theta_{12}| / \theta_{11} = 1-60\%$ 。此外，第二導線及第四導線之斜面或其延伸線與第一表面之夾角係分別為  $\theta_{21}$  及  $\theta_{22}$ ，且  $|\theta_{21} - \theta_{22}| / \theta_{21} = 5-20\%$ 。同時， $|\theta_{11} - \theta_{12}| / \theta_{11} \neq |\theta_{21} - \theta_{22}| / \theta_{21}$ 。

【0011】 此外，本發明提供另一顯示面板，包括：一基板；一第一薄膜電晶體單元及一第二薄膜電晶體單元，設於基板上；一第一導線，設於基板上且電性連接第一薄膜電晶體單元；以及一第二導線，設於基板上且電性連接第二薄膜電晶體單元；其中第一導線與第二導線之厚度係不相同。

【0012】 其中，第一導線與第二導線係分別為一掃描線或一資料線。於本發明之一實施態樣中，第一導線可為一掃描線，而第二導線可為一資料線。於此情形下，第二導

線的厚度大於第一導線的厚度。

【0013】 此外，本發明之顯示面板可更包括：一第三導線及一第四導線，其中第一導線及第三導線係沿一第一方向設置，第二導線及第四導線係沿一第二方向設置，第一方向係與第二方向交錯，且第一導線之厚度與第三導線或第四導線之厚度係不相同。其中，第一導線及第三導線可分別為一掃描線，且第二導線及第四導線可分別為一資料線。於此情形下，第二導線及第四導線之厚度變異量大於第一導線及第三導線之厚度變異量。

【0014】 其中，第一導線、第二導線、第三導線及第四導線係分別為一掃描線或一資料線。於本發明之一實施態樣中，第一導線及第三導線可分別為一掃描線，而第二導線及第四導線可分別為一資料線。

【0015】 於本發明之一實施態樣中，第一導線及第三導線之厚度係分別為  $M11$  及  $M12$ ，且  $|M11-M12| / M11 = 5-20\%$ 。此外，第二導線及第四導線之厚度係分別為  $M21$  及  $M22$ ，且  $|M21-M22| / M21 = 5-50\%$ 。同時， $|M11-M12| / M11 \neq |M21-M22| / M21$ 。

【0016】 此外，本發明提供更一顯示面板，其導線同時具有前述厚度及斜面或其延伸線與基板之第一表面之夾角等特徵。

【0017】 於本發明中，所謂之「斜面」係指連接導線之上下表面之一側邊，其中導線之上下表面係分別為與基板之第一表面實質平行之表面。此外，於本發明中，所謂之





「厚度」及「斜面或其延伸線與第一表面之夾角」均指導線於垂直於其長度方向上之截面之厚度及斜面或其延伸線與第一表面之夾角。

### 【圖式簡單說明】

#### 【0018】

圖 1 係本發明實施例 1 之顯示面板之示意圖。

圖 2 係本發明實施例之薄膜電晶體基板示意圖。

圖 3 係本發明實施例之薄膜電晶體基板之剖面示意圖。

圖 4A 係本發明實施例之薄膜電晶體基板之掃描線沿 A1-A1' 之剖面示意圖。

圖 4B 係本發明實施例之薄膜電晶體基板之掃描線沿 A2-A2' 之剖面示意圖。

圖 5A 係本發明實施例之薄膜電晶體基板之資料線之沿 B1-B1' 剖面示意圖。

圖 5B 係本發明實施例之薄膜電晶體基板之資料線之沿 B2-B2' 剖面示意圖。

### 【實施方式】

【0019】 以下係藉由特定的具體實施例說明本發明之實施方式，熟習此技藝之人士可由本說明書所揭示之內容輕易地了解本發明之其他優點與功效。本發明亦可藉由其他不同的具體實施例加以施行或應用，本說明書中的各項細節亦可針對不同觀點與應用，在不悖離本創作之精神下進行各種修飾與變更。

#### 【0020】 實施例 1

【0021】 如圖 1 所示，其係為本發明一較佳實施例之液晶顯示面板之示意圖。本實施例之液晶顯示面板包括：一薄膜電晶體基板 1、一彩色濾光片基板 2、複數間隔物 3、一液晶層 4 及一框膠 5。其中，薄膜電晶體基板 1 與彩色濾光片基板 2 係相對設置，間隔物 3 與液晶層 4 係設於薄膜電晶體基板 1 與彩色濾光片基板 2 間，且薄膜電晶體基板 1 與彩色濾光片基板 2 係透過框膠 5 進行對組。接下來，將分別詳細描述本發明之液晶顯示面板之薄膜電晶體基板 1 上之設計。

【0022】 首先，如圖 2 所示，其係為本實施例之液晶顯示面板之薄膜電晶體基板之俯視示意圖。本實施例薄膜電晶體基板包括：一第一基板(圖未示)，上方設置有複數導線(包括：掃描線 121, 122 及資料線 131, 132)、第一薄膜電晶體單元 141 及第二薄膜電晶體單元 142, 143、一畫素電極 15 及一儲存電極 17。在此，以兩相鄰之掃描線 121, 122 及兩相鄰之資料線 131, 132 定義出一畫素單元；於一畫素單元中，係包括一薄膜電晶體單元(即，第一薄膜電晶體單元 141)、一畫素電極 15 及一儲存電極 17，且畫素電極 15 係設於兩相鄰之掃描線 121, 122 及兩相鄰之資料線 131, 132 間。接下來，將分別詳細描述本發明之液晶顯示面板之掃描線 121, 122 及資料線 131, 132 的設計。

【0023】 圖 3 係為本實施例之液晶顯示面板之薄膜電晶體基板之沿圖 2 之 A1-A1'、B1-B1' 及 C-C' 剖面線之剖面示意圖；在此，僅以圖 2 之第一薄膜電晶體單元 141

部分作為示例，其他區域之薄膜電晶體單元亦同時以相同製程製作。於本實施例薄膜電晶體基板之製備過程中，首先，於基板 11 上先形成一閘極 1411 及一掃描線 121。而後，於基板 11、閘極 1411 及掃描線 121 上形成一絕緣層 1412(亦可稱之為閘極絕緣層)，再於閘極 1411 上方形成一半導體層 1413。接著，於半導體層 1413 上形成一源極 1414 及一汲極 1415，並同時於絕緣層 1412 上形成一資料線 131，則完成本實施例之資料線 131、掃描線 121 及一第一薄膜電晶體單元 141 之製備。最後，依序形成保護層 1416 及畫素電極 15，則完成本實施例之薄膜電晶體基板之製備。在此，閘極 1411、掃描線 121、源極 1414、汲極 1415 及資料線 131 可使用本技術領域常用之導電材料，如金屬、合金、金屬氧化物、金屬氮氧化物、或其他本技術領域常用之電極材料；且較佳為金屬材料，但本發明不僅限於此。本案的閘極線、掃描線與電極等，不限制於為單一材料層，亦可使用多種材料堆疊的複合層結構。於本實施例中，形成閘極 1411 及掃描線 121 的金屬複合層材料係為由基板 11 側向上依序層疊的 Ti 層及 Cu 層；而形成源極 1414、汲極 1415 及資料線 131 之金屬複合層材料則為由基板 11 側向上依序層疊的 Mo 層、Al 層及 Mo 層。然而，於其他實施例中，並不僅限於前述材料。

【0024】 圖 4A 及圖 4B 係分別為本實施例之掃描線沿圖 2 之 A1-A1' 及 A2-A2' 之剖面示意圖，而圖 5A 及圖 5B 係分別為本實施例之資料線沿圖 2 之 B1-B1' 及 B2-B2' 之剖

面示意圖；其中，為詳細描述掃描線及資料線之設計，故其上方之其他層別未示於圖中。如圖 2 所示，掃描線 121, 122 係分別電性連接第一薄膜電晶體單元 141 及第二薄膜電晶體單元 142，且掃描線 121, 122 實質上沿一第一方向 Y 並排設置；且如圖 4 所示，掃描線 121, 122 係分別具有一斜面 121' , 122' 。此外，如圖 2 所示，資料線 131, 132 亦分別電性連接第一薄膜電晶體單元 141 及第二薄膜電晶體單元 143，且資料線 131, 132 實質上沿一第二方向 X 並排設置；且如圖 5 所示，資料線 131, 132 係分別具有一斜面 131' , 132' 。

【0025】 於本實施例中，請同時參考圖 2、圖 4A 及圖 4B，不同條掃描線 121, 122 間係具有不同厚度。更詳細而言，於本實施例中，如圖 4A 及圖 4B 所示，電性連接第一薄膜電晶體單元 141 之掃描線 121(第一導線)之厚度 M11 係不同於電性連接第二薄膜電晶體單元 142 之掃描線 122(第二導線)之厚度 M12。較佳為，M11 及 M12 間之變異量係符合： $|M11-M12| / M11 = 5-20\%$ 。

【0026】 此外，於本實施例中，請同時參考圖 2、圖 5A 及圖 5B，不同條資料線 131, 132 間係具有不同厚度。更詳細而言，於本實施例中，如圖 5A 及圖 5B 所示，電性連接第一薄膜電晶體單元 141 之資料線 131(第一導線)之厚度 M21 係不同於電性連接第二薄膜電晶體單元 143 之資料線 132(第二導線)之厚度 M22。較佳為，M21 及 M22 間之變異量係符合： $|M21-M22| / M21 = 5-50\%$ 。



【0027】 再者，於本實施例中，請同時參考圖 2、圖 4A、圖 4B、圖 5A 及圖 5B，資料線 131(第二導線)之厚度 M21 及資料線 132(第四導線)之厚度 M22 變異量係設計成不同於掃描線 121 (第一導線)之厚度 M11 及掃描線 122(第三導線)之厚度 M12 變異量，即符合： $|M11-M12| / M11 \neq |M21-M22| / M21$ 。較佳為，資料線 131(第二導線)及資料線 132(第四導線)間之厚度 M21, M22 變異量係設計成大於掃描線 121(第一導線)及掃描線 122(第三導線)間之厚度 M11, M12 變異量，即符合： $|M11-M12| / M11 < |M21-M22| / M21$ 。

【0028】 於本實施例中，請同時參考圖 2、圖 4A、圖 4B、圖 5A 及圖 5B，掃描線 121, 122 及資料線 131, 132 等複數導線，可設計成具有相同或不同厚度。其原因在於，習知爲了減少阻抗，而有導線(包括掃描線及資料線)加寬之設計；然而，此設計卻會面臨開口率減少的缺點，而無法因應高 PPI 解析度之需求。因此，於本實施例中，可因應面板傳遞訊號負載較大處來將導線厚度加厚，藉此得以減少阻抗來達成減少資料訊號衰減幅度的作用，並同時達到維持高開口率之目的。較佳為，資料線 131, 132 之厚度 M21、M22 係設計成大於掃描線 121, 122 之厚度 M11、M12。其原因在於，掃描線可透過加寬導線寬度來提高導電面積而達到降低阻抗的目的，但資料線若以加寬導線方式設計將會造成開口率降低；因此，爲了避免資料線訊號傳遞損耗但又顧及開口率，故本實施例藉由將資料線的厚度加厚，藉此可於減少資料線線寬以同時達到高開口率及降低傳遞

損耗的目的。

【0029】 於本實施例所提供之顯示面板中，其中部分掃描線係設計成厚度分別為  $0.56\ \mu\text{m}$ 、 $0.571\ \mu\text{m}$ 、 $0.571\ \mu\text{m}$ 、 $0.571\ \mu\text{m}$ 、 $0.571\ \mu\text{m}$ 、 $0.571\ \mu\text{m}$ 、 $0.582\ \mu\text{m}$ 、 $0.582\ \mu\text{m}$  及  $0.582\ \mu\text{m}$ ；其中前述掃描線線厚差距在  $0.01\sim 0.02\ \mu\text{m}$  之間。此外，於本實施例所提供之顯示面板中，其中部份資料線係設計成厚度分別為  $0.615\ \mu\text{m}$ 、 $0.681\ \mu\text{m}$ 、 $0.637\ \mu\text{m}$ 、 $0.593\ \mu\text{m}$ 、 $0.626\ \mu\text{m}$ 、 $0.626\ \mu\text{m}$ 、 $0.648\ \mu\text{m}$ 、 $0.692\ \mu\text{m}$  及  $0.659\ \mu\text{m}$ ；其中前述資料線線厚差距在  $0.02\sim 0.1\ \mu\text{m}$  之間。然而，於本實施例之顯示面板之其他掃描線及資料線之厚度並不僅限於上述數值，只要符合前述厚度設計條件，即可達到本實施例之同時顧及開口率、減少阻抗並減少傳遞損耗的目的。

【0030】 除了厚度設計外，於本實施例中，請同時參考圖 2、圖 4A 及圖 4B，不同條掃描線 121, 122 間，且其斜面 121'，122' 與基板 11 之第一表面 11' 之夾角  $\theta_{11}$ ， $\theta_{12}$  係不相同；往後，「掃描線 121 之斜面 121' 與基板 11 之第一表面 11' 之夾角  $\theta_{11}$ 」及「掃描線 122 之斜面 122' 與基板 11 之第一表面 11' 之夾角  $\theta_{12}$ 」分別以「夾角  $\theta_{11}$ 」及「夾角  $\theta_{12}$ 」簡稱之。更詳細而言，於本實施例中，電性連接第一薄膜電晶體單元 141 之掃描線 121(第一導線)之夾角  $\theta_{11}$  係不同於電性連接第二薄膜電晶體單元 142 之掃描線 122(第二導線)之夾角  $\theta_{12}$ 。較佳為， $\theta_{11}$  及  $\theta_{12}$  之變異量係符合： $|\theta_{11}-\theta_{12}| / \theta_{11} = 1-60\%$ 。



【0031】 此外，於本實施例中，請同時參考圖 2、圖 5A 及圖 5B，不同條資料線 131, 132 間，且其斜面 131' , 132' 之延伸線與基板 11 之第一表面 11' 之夾角  $\theta_{21}$ ,  $\theta_{22}$  係不相同；往後，「資料線 131 之斜面 131' 之延伸線與基板 11 之第一表面 11' 之夾角  $\theta_{21}$ 」及「資料線 132 之斜面 132' 之延伸線與基板 11 之第一表面 11' 之夾角  $\theta_{22}$ 」分別以「夾角  $\theta_{21}$ 」及「夾角  $\theta_{22}$ 」簡稱之。更詳細而言，於本實施例中，電性連接第一薄膜電晶體單元 141 之資料線 131(第一導線)之夾角  $\theta_{21}$  係不同於電性連接第二薄膜電晶體單元 143(第二導線)之資料線 132 之夾角  $\theta_{22}$ 。較佳為， $\theta_{21}$  及  $\theta_{22}$  間之變異量係符合： $|\theta_{21}-\theta_{22}| / \theta_{21} = 5-20\%$ 。

【0032】 再者，於本實施例中，請同時參考圖 2、圖 4A、圖 4B、圖 5A 及圖 5B，資料線 131(第二導線)之夾角  $\theta_{21}$  及資料線 132(第四導線)之夾角  $\theta_{22}$  變異量係設計成不同於掃描線 121(第一導線)之夾角  $\theta_{11}$  及掃描線 122(第三導線)之夾角  $\theta_{12}$  變異量，即符合： $|\theta_{11}-\theta_{12}| / \theta_{11} \neq |\theta_{21}-\theta_{22}| / \theta_{21}$ 。較佳為，資料線 131(第二導線)及資料線 132(第四導線)間之夾角  $\theta_{21}$ ,  $\theta_{22}$  變異量係設計成小於掃描線 121(第一導線)及掃描線 122(第三導線)間之夾角  $\theta_{11}$ ,  $\theta_{12}$  變異量，即符合： $|\theta_{11}-\theta_{12}| / \theta_{11} > |\theta_{21}-\theta_{22}| / \theta_{21}$ 。

【0033】 於本實施例中，請同時參考圖 2、圖 4A、圖 4B、圖 5A 及圖 5B，掃描線 121, 122 及資料線 131, 132 等複數導線，可設計成具有相同或不同夾角。其原因在於，

雖然如前述可透過在不同導線上設計成不同厚度，但若製程上不易控制厚度時，則可透過設計成不同角度，而可達到不同阻抗值之目的。較佳為，資料線 131, 132 之夾角  $\theta_{21}$ ,  $\theta_{22}$  係設計成大於掃描線 121, 122 之夾角  $\theta_{11}$ ,  $\theta_{12}$ 。其原因在於，透過將資料線 131, 132 之斜面 131', 132' 設計成較掃描線 121, 122 之斜面 121', 122' 陡時，避免因資料線 131, 132 變窄且變厚來降低傳遞損耗的同時卻因夾角  $\theta_{21}$ ,  $\theta_{22}$  變大而無助於降低開口率。

【0034】於本實施例所提供之顯示面板中，其中部分掃描線係設計成夾角分別為  $30.96^\circ$ 、 $34.99^\circ$ 、 $21.91^\circ$ 、 $42.84^\circ$ 、 $20.72^\circ$ 、 $40.76^\circ$ 、 $36.25^\circ$ 、 $47.34^\circ$  及  $40.56^\circ$ ；其中前述掃描線夾角差距在  $1\sim 26^\circ$  之間。此外，於本實施例所提供之顯示面板中，其中部份資料線係設計成夾角分別為  $64.3^\circ$ 、 $69.4^\circ$  及  $77^\circ$ ；其中前述資料線角差距在  $5\sim 12^\circ$  之間。然而，於本實施例之顯示面板之其他掃描線及資料線之夾角並不僅限於上述數值，只要符合前述夾角設計條件，即可達到本實施例之同時顧及開口率、減少阻抗並減少傳遞損耗的目的。

【0035】於本實施例中，前述之掃描線及資料線之厚度與夾角設計，可透過本技術領域已知之圖案化製成達成，如：控制蝕刻條件、或使用灰階光罩來達成。

#### 【0036】 實施例 2

【0037】本實施例之顯示面板之製備及結構係與實施例 1 相同，且薄膜電晶體基板之設計亦與實施例 1 相同，除了下述不同點。





【0038】 其中，形成閘極 1411、掃描線 121、源極 1414、汲極 1415 及資料線 131 之金屬複合層材料則為由基板 11 側向上依序層疊的 Ti 層及 Cu 層。然而，於其他實施例中，並不僅限於前述材料。

【0039】 此外，於本實施例所提供之顯示面板中，其中部分掃描線係設計成厚度分別為  $0.465\ \mu\text{m}$ 、 $0.482\ \mu\text{m}$ 、 $0.454\ \mu\text{m}$ 、 $0.448\ \mu\text{m}$ 、 $0.465\ \mu\text{m}$ 、 $0.442\ \mu\text{m}$ 、 $0.431\ \mu\text{m}$ 、 $0.459\ \mu\text{m}$  及  $0.482\ \mu\text{m}$ ；其中前述掃描線線厚差距在  $0.01\sim 0.05\ \mu\text{m}$  之間。此外，於本實施例所提供之顯示面板中，其中部分資料線係設計成厚度分別為  $0.478\ \mu\text{m}$ 、 $0.469\ \mu\text{m}$ 、 $0.496\ \mu\text{m}$ 、 $0.532\ \mu\text{m}$ 、 $0.514\ \mu\text{m}$ 、 $0.496\ \mu\text{m}$ 、 $0.487\ \mu\text{m}$ 、 $0.46\ \mu\text{m}$ 、及  $0.469\ \mu\text{m}$ ；其中前述資料線線厚差距在  $0.01\sim 0.07\ \mu\text{m}$  之間。

【0040】 再者，於本實施例所提供之顯示面板中，其中部分掃描線係設計成夾角分別為  $34.42^\circ$ 、 $27.8^\circ$ 、 $24.83^\circ$ 、 $27.76^\circ$ 、 $19.83^\circ$ 、 $25.46^\circ$ 、 $18.25^\circ$ 、 $40.79^\circ$  及  $27.51^\circ$ ；其中前述掃描線夾角差距在  $2\sim 22^\circ$  之間。此外，於本實施例所提供之顯示面板中，其中部分資料線係設計成夾角分別為  $65.56^\circ$ 、 $56.73^\circ$ 、 $60.95^\circ$ 、 $62.1^\circ$ 、 $61.26^\circ$ 、 $55.92^\circ$ 、 $60.26^\circ$ 、 $60.8^\circ$ 、及  $54.16^\circ$ ；其中前述資料線角差距在  $2\sim 11^\circ$  之間。然而，於本實施例之顯示面板之其他掃描線及資料線之夾角並不僅限於上述數值。

【0041】 於前述實施例 1 及 2 中，係以一般之薄膜電晶體基板及彩色濾光片基板所組成之液晶顯示面板作為示

例；然而，其他種類之液晶顯示面板(如，整合彩色濾光片陣列的薄膜電晶體基板(color on array, COA)顯示面板)、有機發光二極體顯示面板、電漿顯示面板、或其他本技術領域已知之顯示面板，均可應用前述實施例 1 及 2 所述之薄膜電晶體基板，而可達到同時顧及開口率、減少阻抗並減少傳遞損耗的目的。

【0042】 此外，本發明所提供之顯示面板，亦可應用於本技術領域已知之各種顯示裝置，如顯示器、手機、筆記型電腦、攝影機、照相機、音樂播放器、行動導航裝置、電視等。

【0043】 上述實施例僅係爲了方便說明而舉例而已，本發明所主張之權利範圍自應以申請專利範圍所述爲準，而非僅限於上述實施例。

### 【符號說明】

#### 【0044】

1	薄膜電晶體基板	11	基板
11'	第一表面	121, 122	掃描線
121', 122', 131', 132'			斜面
131, 132	資料線		
141	第一薄膜電晶體單元	1412	絕緣層
1413	半導體層	1414	源極
1415	汲極	1416	保護層
142, 143	第二薄膜電晶體單元	15	畫素電極
17	儲存電極	2	彩色濾光片基板



3	間隔物	4	液晶層
5	框膠	M1, M2	厚度
$\theta 1, \theta 2$	夾角	X	第二方向
Y	第一方向		
A1-A1' , A2-A2' , B1-B1' , B2-B2' , C-C' 剖面線			

## 申請專利範圍

1. 一種顯示面板，包括：

一基板，具有一第一表面；

一第一薄膜電晶體單元及一第二薄膜電晶體單元，設於該基板之該第一表面上；

一第一導線，設於該基板之該第一表面上且電性連接該第一薄膜電晶體單元，且該第一導線具有一斜面；以及

一第二導線，設於該基板之該第一表面上且電性連接該第二薄膜電晶體單元，且該第二導線具有另一斜面；

其中該第一導線之該斜面或其延伸線及該第二導線之該斜面或其延伸線與該第一表面之夾角係不相同。

2. 如申請專利範圍第1項所述之顯示面板，其中該第一導線係為一掃描線，且該第二導線係為一資料線。

3. 如申請專利範圍第2項所述之顯示面板，其中該第二導線之該斜面或其延伸線與該第一表面之夾角係大於該第一導線之該斜面或其延伸線與該第一表面之夾角。

4. 如申請專利範圍第1項所述之顯示面板，更包括：一第三導線及一第四導線，設於該基板之該第一表面上且分別具有一斜面，其中該第一導線及該第三導線係沿一第一方向設置，該第二導線及該第四導線係沿一第二方向設置，該第一方向係與該第二方向交錯，且該第一導線之該斜面或其延伸線與該第一表面之夾角係不同於該第三導線或該第四導線之該斜面或其延伸線與該第一表面之夾角。



5. 如申請專利範圍第4項所述之顯示面板，其中該第一導線及該第三導線係分別為一掃描線，且該第二導線及該第四導線係分別為一資料線。

6. 如申請專利範圍第4項所述之顯示面板，其中該第二導線與該第四導線之該等斜面或其延伸線與該第一表面之夾角角度差係小於該第一導線與該第三導線之該等斜面或其延伸線與該第一表面之夾角角度差。

7. 如申請專利範圍第4項所述之顯示面板，其中該第一導線及該第三導線之該斜面或其延伸線與該第一表面之夾角分別為  $\theta_{11}$  及  $\theta_{12}$ ，且  $|\theta_{11} - \theta_{12}| / \theta_{11} = 1-60\%$ 。

8. 如申請專利範圍第4項所述之顯示面板，其中該第二導線及該第四導線之該等斜面或其延伸線與該第一表面之夾角係分別為  $\theta_{21}$  及  $\theta_{22}$ ，且  $|\theta_{21} - \theta_{22}| / \theta_{21} = 5-20\%$ 。

9. 如申請專利範圍第4項所述之顯示面板，其中該第一導線及該第三導線之該等斜面或其延伸線與該第一表面之夾角係分別為  $\theta_{11}$  及  $\theta_{12}$ ，該第二導線及該第四導線之該等斜面或其延伸線與該第一表面之夾角係分別為  $\theta_{21}$  及  $\theta_{22}$ ，且  $|\theta_{11} - \theta_{12}| / \theta_{11} \neq |\theta_{21} - \theta_{22}| / \theta_{21}$ 。

10. 如申請專利範圍第1項所述之顯示面板，其中於該第一導線之厚度係與該第二導線之厚度係不相同。

11. 如申請專利範圍第2項所述之顯示面板，其中該第二導線之厚度大於該第一導線之厚度。

12. 如申請專利範圍第4項所述之顯示面板，其中該第二導線與該第四導線之厚度變異量大於該第一導線與該第三導線之厚度變異量。

13. 一種顯示面板，包括：

一基板；

一第一薄膜電晶體單元及一第二薄膜電晶體單元，設於該基板上；

一第一導線，設於該基板上且電性連接該第一薄膜電晶體單元；以及

一第二導線，設於該基板上且電性連接該第二薄膜電晶體單元；

其中該第一導線與該第二導線之厚度係不相同。

14. 如申請專利範圍第13項所述之顯示面板，其中該第一導線係為一掃描線，且該第二導線係為一資料線。

15. 如申請專利範圍第14項所述之顯示面板，其中該第二導線的厚度大於該第一導線的厚度。

16. 如申請專利範圍第13項所述之顯示面板，更包括：一第三導線及一第四導線，其中該第一導線及該第三導線係沿一第一方向設置，該第二導線及該第四導線係沿一第二方向設置，該第一方向係與該第二方向交錯，且該第一導線之厚度與該第三導線或該第四導線之厚度係不相同。

17. 如申請專利範圍第16項所述之顯示面板，其中該第一導線及該第三導線係分別為一掃描線，且該第二導線及該第四導線係分別為一資料線。



18. 如申請專利範圍第16項所述之顯示面板，其中該第二導線及該第四導線之厚度變異量大於該第一導線及該第三導線之厚度變異量。

19. 如申請專利範圍第16項所述之顯示面板，其中該第一導線及該第三導線之厚度係分別為M11及M12，且 $|M11-M12| / M11 = 5-20\%$ 。

20. 如申請專利範圍第16項所述之顯示面板，其中該第二導線及該第四導線之厚度係分別為M21及M22，且 $|M21-M22| / M21 = 5-50\%$ 。

21. 如申請專利範圍第16項所述之顯示面板，其中該第一導線及該第三導線之厚度係分別為M11及M12，該第二導線及該第四導線之厚度係分別為M21及M22，且 $|M11-M12| / M11 \neq |M21-M22| / M21$ 。

22. 如申請專利範圍第13項所述之顯示面板，其中該基板具有一第一表面，該第一導線及該第二導線分別具有一斜面，且該第一導線之該斜面或其延伸線與該第二導線之該斜面或其延伸線與該第一表面之夾角係不相同。

23. 如申請專利範圍第14項所述之顯示面板，其中該基板具有一第一表面，該第一導線及該第二導線分別具有一斜面，且該第二導線之該斜面或其延伸線與該第一表面之夾角大於該第一導線之該斜面或其延伸線與該第一表面之夾角。

24. 如申請專利範圍第16項所述之顯示面板，其中該基板具有一第一表面，該第二導線與該第四導線之該等斜面或其

延伸線與該第一表面之夾角角度差小於該第一導線與該第三導線之該等斜面或其延伸線與該第一表面之夾角角度差。





圖式

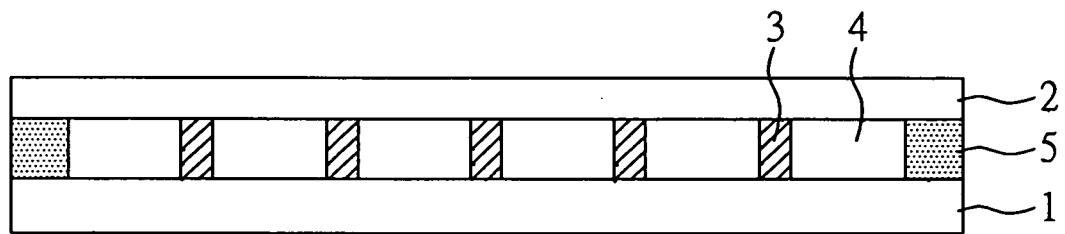


圖1

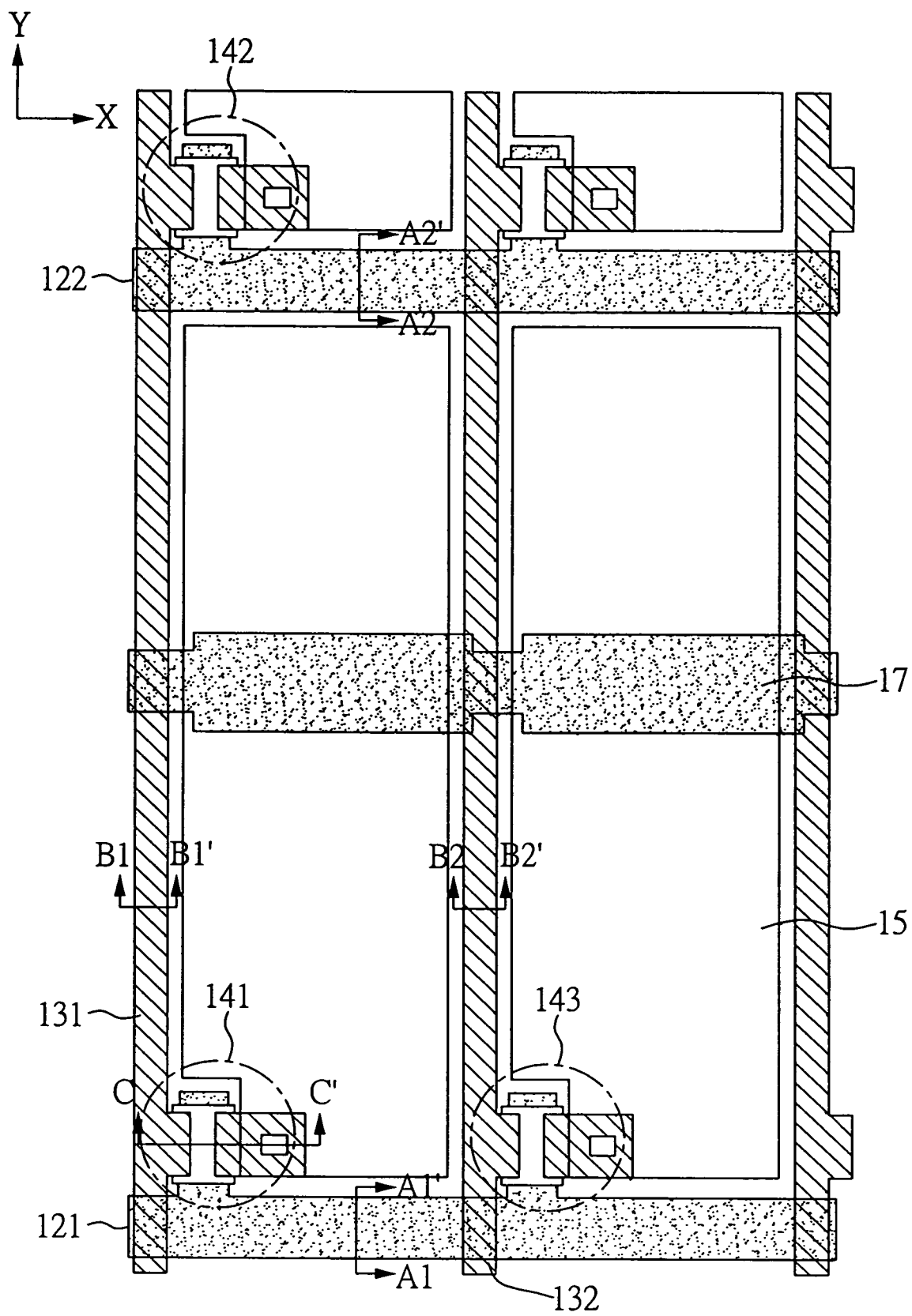


圖2



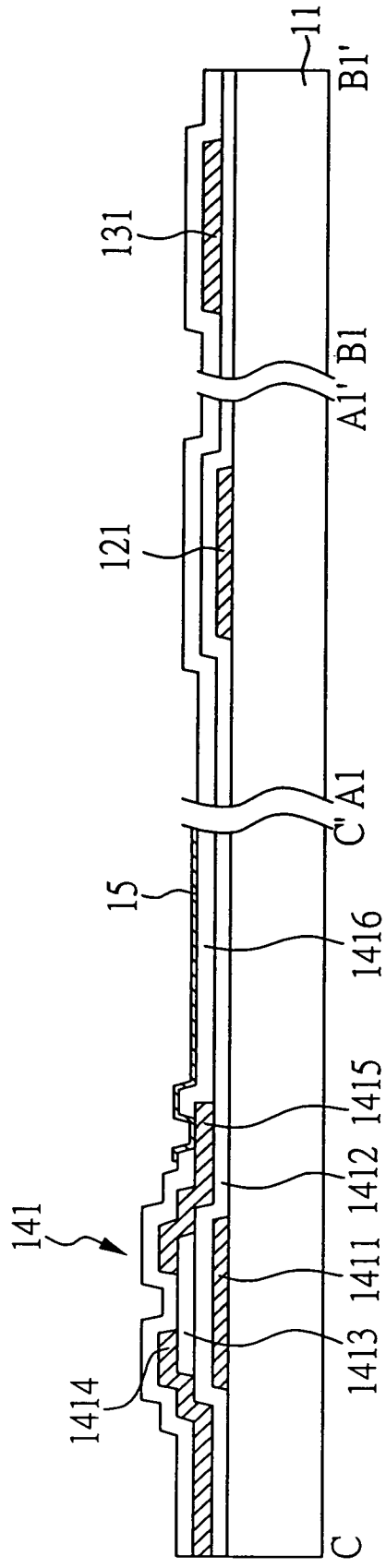


圖3

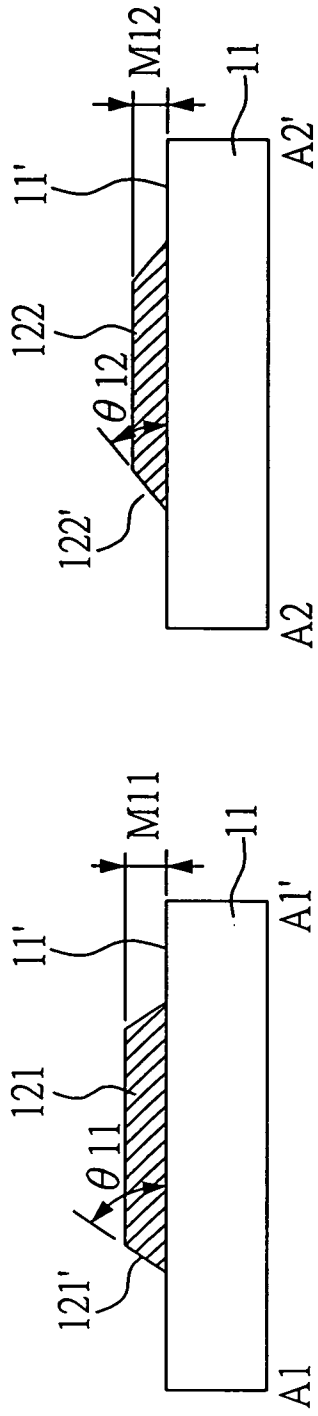


圖4A

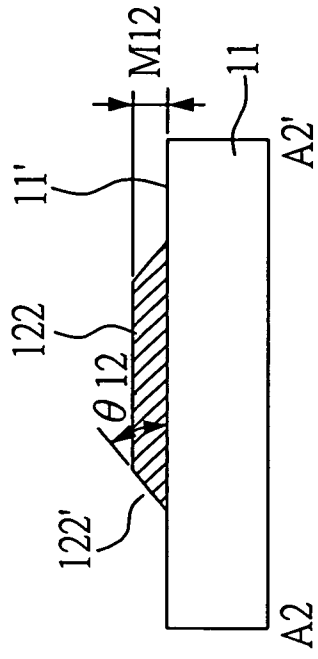


圖4B

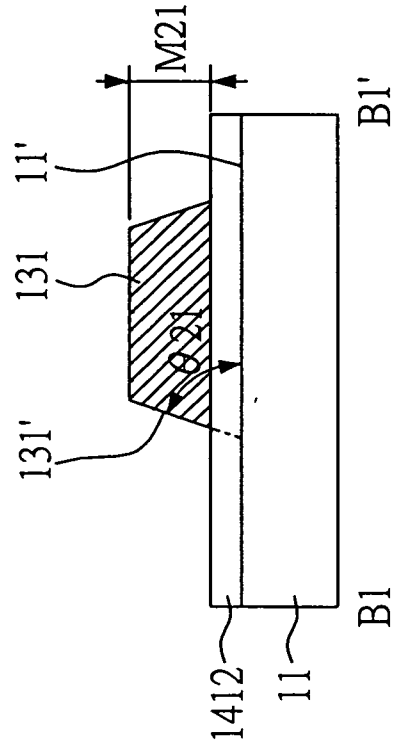


圖5A

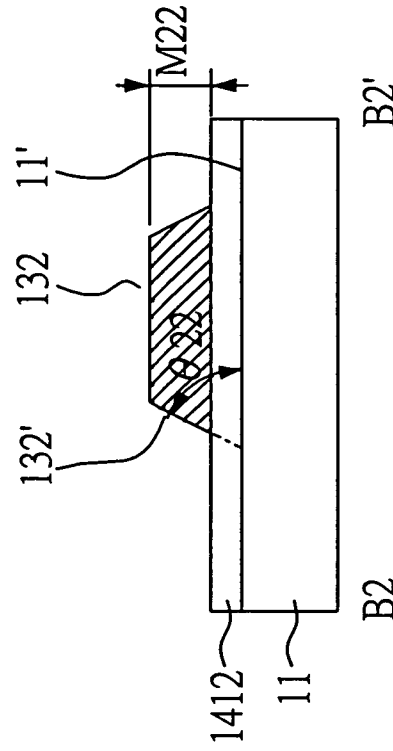


圖5B