



(12) 发明专利申请

(10) 申请公布号 CN 104792859 A

(43) 申请公布日 2015. 07. 22

(21) 申请号 201510216384. 5

(22) 申请日 2015. 04. 29

(71) 申请人 华中科技大学

地址 430074 湖北省武汉市洪山区珞喻路
1037 号

申请人 中国船舶重工集团公司第七〇二研
究所

(72) 发明人 孙燕华 刘世伟 冯搏 顾民
刘长德 康宜华 陈少波

(74) 专利代理机构 华中科技大学专利中心
42201

代理人 梁鹏

(51) Int. Cl.

G01N 27/83(2006. 01)

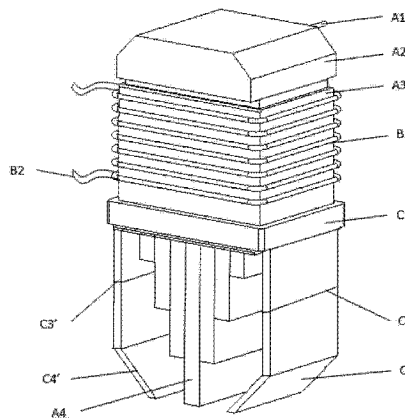
权利要求书1页 说明书4页 附图3页

(54) 发明名称

一种适用于线型缺陷的磁轭式局部微磁化检测装置

(57) 摘要

本发明公开了一种适用于线型缺陷的磁轭式局部微磁化检测装置,该装置包括磁敏感元件部分,磁感应部分及磁轭式局部微磁化部分,磁敏感元件部分包括磁敏感元件、引线端、磁引导芯和引导芯套筒,磁引导芯由长短不一的长方体形引导芯构成;磁感应部分由绕制在引导芯套筒外侧的磁感应线圈和引线端组成;由引导芯套筒支撑固定的磁轭式局部微磁化部分,包括方形导磁构件、磁轭式双磁铁以及斜向双导磁构件,该部分将磁场量导入待检测金属体内,达到局部微磁化的效果,通过与磁引导芯连接的磁敏感元件和引导芯套筒外的磁感应线圈,传递金属零件表面线型缺陷漏磁场量信号,实现对高精金属零件表/界面形性的检测。



1. 一种适用于线型缺陷的磁轭式局部微磁化检测装置,其特征在于,该装置包括磁敏感元件部分(A)、磁感应部分(B)和磁轭式局部微磁化部分(C),其中:

该磁敏感元件部分(A)包括磁敏感元件引线端(A1)、磁敏感元件(A2)、线型磁引导芯(A4)和磁绝缘的方形磁引导芯套筒(A3),所述磁敏感元件引线端(A1)与所述磁敏感元件(A2)相连,所述线型磁引导芯(A4)的上端与磁敏感元件(A2)下端的磁敏感部位相连,该线型磁引导芯(A4)由竖向设置的且长短不一的长条形引导芯叠加而成,其中位于中部的长条形引导芯长度最长,而其余长条形引导芯对称设置在该中部的长条形引导芯的两侧,并且长度依次递减,所述方形磁引导芯套筒(A3)紧套在所述磁引导芯(A4)上端的外侧;

该磁感应部分(B)包括磁感应线圈(B1)和线圈引线端(B2),所述磁感应线圈(B1)绕制在所述方形磁引导芯套筒(A3)的外侧,所述线圈引线端(B2)设置在所述磁感应线圈(B1)的两端,以便于所述磁感应线圈(B1)中磁感应信号的输出;

该磁轭式局部微磁化部分(C)包括方形导磁构件(C1)、磁轭式双磁铁(C3, C3')和斜向双导磁构件(C4, C4'),其中所述方形导磁构件(C1)套装在所述方形磁引导芯套筒(A3)的下部,并由所述方形磁引导芯套筒(A3)的下端面固定支撑,所述方形导磁构件(C1)的两边对称连接有沿竖直方向布置的且磁极相反的磁轭式双磁铁(C3, C3'),所述磁轭式双磁铁(C3, C3')的下端部连接有向所述线型磁引导芯(A4)倾斜的斜向双导磁构件(C4, C4')。

2. 如权利要求1所述的一种适用于线型缺陷的磁轭式局部微磁化检测装置,其特征在于,所述线型磁引导芯(A4)包括竖向设置的第一长条形引导芯、第二长条形引导芯和第三长条形引导芯,其中所述第一长条形引导芯设于中部,所述第二长条形引导芯和第三长条形引导芯的长度相等,且对称设置在所述第一长条形引导芯的两侧,此外,所述第一长条形引导芯的长度大于所述第二长条形引导芯和第三长条形引导芯的长度。

3. 如权利要求2所述的一种适用于线型缺陷的磁轭式局部微磁化检测装置,其特征在于,所述第二长条形引导芯和第三长条形引导芯的两侧对称设置有第四长条形引导芯和第五长条形引导芯,所述第四长条形引导芯和第五长条形引导芯的长度相等,且小于所述第二长条形引导芯和第三长条形引导芯的长度。

4. 如权利要求1-3任一项所述的一种适用于线型缺陷的磁轭式局部微磁化检测装置,其特征在于,所述磁敏感元件(A2)优选为光纤磁敏感元件、磁通门磁敏感元件、巨磁阻磁敏感元件和霍尔磁敏感元件中的一种;所述磁引导芯(A4)的制备材料优选为坡莫合金。

5. 如权利要求4所述的一种适用于线型缺陷的磁轭式局部微磁化检测装置,其特征在于,所述磁感应部分(B)优选由铜质漆包线绕制而成。

6. 如权利要求5所述的一种适用于线型缺陷的磁轭式局部微磁化检测装置,其特征在于,所述磁轭式双磁铁(C3, C3')优选为稀土永磁体。

一种适用于线型缺陷的磁轭式局部微磁化检测装置

技术领域

[0001] 本发明属于高精金属零件表 / 界面线型缺陷无损检测技术领域,更具体地,涉及一种适用于线型缺陷的磁轭式局部微磁化检测装置。

背景技术

[0002] 高精金属零件加工过程中由于刀具磨损、各种力、热等作用使得工件表面容易形成划伤、裂纹等“线”型缺陷,且在一般的高精度金属零件加工中产生的“线”型缺陷尺寸极其微小,因而给高精金属零件加工过程中的在线监测带来了困难。目前已有的“线”型缺陷检测方法如光学、声学等途径虽有一定的成效,但是都对检测环境有一定的要求,比如要求金属零件表面有一定的光洁度、清洁度或者只能离线检测,这些都使得高精金属零件加工的效率低下,不能很好地满足高精金属零件在线加工的需求。此外,金属零件加工过程中金属表面产生的剩磁极其微弱,造成无损检测的漏磁信号也很微弱,甚至难以检测,从而导致检测的灵敏度和分辨率低下,针对“线”型缺陷泄露磁场量信号大小不同,目前已有的检测手段也很难达到同时检测的目的。

[0003] 因此,为突破对高精漏磁无损检测中微小的“线”型缺陷的检测,并满足在线检测环境等要求,发明一种高分辨率的“线”型磁感应装置具有重要意义。

发明内容

[0004] 针对现有技术的以上缺陷或改进需求,本发明提供了一种适用于线型缺陷的磁轭式局部微磁化检测装置,其中结合检测装置自身的特征,相应设计了磁轭式局部微磁化的线型缺陷磁感应检测装置,并对其关键组件如磁敏感元件部分、磁感应部分和磁轭式局部微磁化部分的结构及其具体安装配置方式进行研究和设计,相应的可有效解决高精金属零件“线”型缺陷难以检测的问题,同时还具备检测灵敏度、分辨率以及检测精度高的优点,因而尤其适用于高精加工中金属零件表 / 界面“线”型缺陷形貌的在线检测。

[0005] 为实现上述目的,本发明提出了一种适用于线型缺陷的磁轭式局部微磁化检测装置,其特征在于,该装置包括磁敏感元件部分(A)、磁感应部分(B)和磁轭式局部微磁化部分(C),其中:

[0006] 该磁敏感元件部分(A)包括磁敏感元件引线端(A1)、磁敏感元件(A2)、线型磁引导芯(A4)和磁绝缘的方形磁引导芯套筒(A3),所述磁敏感元件引线端(A1)与所述磁敏感元件(A2)相连,所述线型磁引导芯(A4)的上端与磁敏感元件(A2)下端的磁敏感部位相连,该线型磁引导芯(A4)由竖向设置的且长短不一的长条形引导芯叠加而成,其中位于中部的长条形引导芯长度最长,而其余长条形引导芯对称设置在该中部的长条形引导芯的两侧,并且长度依次递减,所述方形磁引导芯套筒(A3)紧套在所述磁引导芯(A4)上端的外侧;

[0007] 该磁感应部分(B)包括磁感应线圈(B1)和线圈引线端(B2),所述磁感应线圈(B1)绕制在所述方形磁引导芯套筒(A3)的外侧,所述线圈引线端(B2)设置在所述磁感应

线圈 (B1) 的两端, 以便于所述磁感应线圈 (B1) 中磁感应信号的输出;

[0008] 该磁轭式局部微磁化部分 (C) 包括方形导磁构件 (C1)、磁轭式双磁铁 (C3, C3') 和斜向双导磁构件 (C4, C4'), 其中所述方形导磁构件 (C1) 套装在所述方形磁引导芯套筒 (A3) 的下部, 并由所述方形磁引导芯套筒 (A3) 的下端面固定支撑, 所述方形导磁构件 (C1) 的两边对称连接有沿竖直方向布置的且磁极相反的磁轭式双磁铁 (C3, C3'), 所述磁轭式双磁铁 (C3, C3') 的下端部连接有向所述线型磁引导芯 (A4) 倾斜的斜向双导磁构件 (C4, C4')。

[0009] 作为进一步优选地, 所述线型磁引导芯 (A4) 包括竖向设置的第一长条形引导芯、第二长条形引导芯和第三长条形引导芯, 其中所述第一长条形引导芯设于中部, 所述第二长条形引导芯和第三长条形引导芯的长度相等, 且对称设置在所述第一长条形引导芯的两侧, 此外, 所述第一长条形引导芯的长度大于所述第二长条形引导芯和第三长条形引导芯的长度。

[0010] 作为进一步优选地, 所述第二长条形引导芯和第三长条形引导芯的两侧对称设置有第四长条形引导芯和第五长条形引导芯, 所述第四长条形引导芯和第五长条形引导芯的长度相等, 且小于所述第二长条形引导芯和第三长条形引导芯的长度。

[0011] 作为进一步优选地, 所述磁敏感元件 (A2) 优选为光纤磁敏感元件、磁通门磁敏感元件、巨磁阻磁敏感元件和霍尔磁敏感元件中的一种; 所述磁引导芯 (A4) 的制备材料优选为坡莫合金。

[0012] 作为进一步优选地, 所述磁感应部分 (B) 优选由铜质漆包线绕制而成。

[0013] 作为进一步优选地, 所述磁轭式双磁铁 (C3, C3') 优选为稀土永磁体。

[0014] 总体而言, 通过本发明所构思的以上技术方案与现有技术相比, 主要具备以下的技术优点:

[0015] 1. 本发明可在高精零件在线加工中对金属零件表面进行非接触式的检测, 使高精铁磁性金属零件加工中材料表面形性的在线监测更加准确、可靠, 实现对高精零件加工过程中“线”型缺陷产生的微弱电磁场量的精确获取与传感, 有效解决高精金属零件“线”型缺陷无法检测的问题。

[0016] 2. 本发明将磁敏感元件的磁敏感部位进一步精细化, 便于检测到更加细微区域的漏磁场量信息, 同时将磁引导芯制作成长短不一的形式, 不仅增加了引导芯与缺陷上方漏磁场量接触的区域面积, 使得对于不同“线”型缺陷的漏磁场量都能够有效地捕获, 同时还提高了漏磁检测的分辨率和检测范围, 达到了无损检测的目的。

[0017] 3. 采用磁轭式局部微磁化的方式, 减少了额外进行磁化的工作, 满足高精零件加工过程中在线监测并实时反馈的要求, 进一步极大的提升了金属零件在线加工的精度和效率, 满足在速度剧变工况下及时输出缺陷的漏磁场量信号的需要, 同时还具备检测灵敏度以及检测精度高的优点。

附图说明

[0018] 图 1 是磁感应装置整体结构示意图;

[0019] 图 2 是磁敏感元件及磁引导芯;

[0020] 图 3 是磁轭式局部微磁化部分;

[0021] 图 4 是方形磁引导芯套筒示意图；

[0022] 图 5 是高精加工中金属零件表面“线”型缺陷示意图；

[0023] 图 6 是磁感应装置检测高精零件表面“线”型缺陷原理示意图。

具体实施方式

[0024] 为了使本发明的目的、技术方案及优点更加清楚明白，以下结合附图及实施例，对本发明进行进一步详细说明。应当理解，此处所描述的具体实施例仅仅用以解释本发明，并不用于限定本发明。此外，下面所描述的本发明各个实施方式中所涉及到的技术特征只要彼此之间未构成冲突就可以相互组合。

[0025] 如图 1 所示，一种适用于线型缺陷的磁轭式局部微磁化检测装置包括磁敏感元件部分 A，磁感应部分 B 以及磁轭式局部微磁化部分 C。

[0026] 其中磁敏感元件部分 A 又由磁敏感元件引线端 A1、磁敏感元件 A2（通常选用高精度霍尔元件）以及由坡莫合金等高磁导率材料制作的线型磁引导芯 A4 和由绝缘材料制作的方形磁引导芯套筒 A3 组成，该磁敏感元件部分的具体结构分别如图 2 和图 4 所示。所述线型磁引导芯 A4 由长度均匀变化且相互连接的长条形引导芯构成，各个长条形引导芯的上端同时与磁敏感元件 A2 下端的磁敏感部位相连，且各长条形磁引导芯之间也相互连接，方形磁引导芯套筒 A3 采用过盈配合的方式直接紧套在磁引导芯外侧。

[0027] 磁感应部分 B 由磁感应线圈 B1 和线圈引线端 B2 组成，磁感应线圈紧密而有序的绕制在方形磁引导芯套筒外侧，并有相应的两根线圈引线端 B2 及时将线圈中的磁感应信号输出。

[0028] 磁轭式局部微磁化部分 C 结构示意图如图 3 所示，根据整体结构图 1 标示，本发明装置的磁轭式局部微磁化部分 C 由方形导磁构件 C1、稀土永磁体制作的磁轭式双磁铁 C3、C3' 以及斜向双导磁构件 C4、C4' 组成，其中磁轭式双磁铁 C3、C3' 在结构上对称，且磁极相反，如图 6 所示，磁轭式双磁铁 C3 的 N 极在上、S 极在下，磁轭式双磁铁 C3' 的 N 极在下、S 极在上，所述磁轭式双磁铁 C3、C3' 的上端与方形导磁构件 C1 相连，其下端分别与斜向双导磁构件 C4、C4' 相连，磁轭式双磁铁作为本发明装置的磁源通过导磁构件 C1 和 C4、C4' 形成磁闭合回路，磁轭式局部微磁化部分通过方形磁引导芯套筒的下端面固定支撑，如图 4 所示。

[0029] 本发明装置在线检测高精金属零件表面“线”型缺陷如图 5 所示，所述的“线”型缺陷主要指缺陷的最小长度值与最大宽度值比值大于 5 的长条形缺陷，检测原理示意图如图 6 所示。在高精金属零件加工过程中，当本发明装置的“线”型高磁导率磁引导芯靠近金属零件表面脱离距离为 1-5mm 时，磁源双磁铁的磁感线穿过金属零件，从而完成局部磁化，进一步的，在本装置移动过程中，若金属表界面出现细微的“线”型缺陷，磁感线在缺陷处即发生泄漏从而被高磁导率的磁引导芯检测到，并将相应的“线”型缺陷漏磁信号传送至上端的高精磁敏感元件转换为电信号输出，即可完成对表 / 界面“线”型缺陷的检测。本发明可在高精零件在线加工中对金属零件表面进行非接触式的检测，当金属零件表面存在“线”型缺陷时，泄露的磁场即被高磁导率的磁引导芯捕获到，一方面，该缺陷漏磁场可以经过磁引导芯被高精磁敏感元件感应，从而形成缓变的缺陷漏磁场量信号，经过磁敏感元件输出端输出；另一方面，缺陷漏磁场量也同时被方形磁引导芯套筒外侧的感应线圈感应到，从而满

足在速度剧变的工况下及时输出“线”型缺陷的漏磁场量信号。

[0030] 本发明将高精磁敏感元件的磁敏感部位进一步精细化,同时将磁引导芯制作成长短不一的形式,增加了引导芯与缺陷上方漏磁场量接触的区域面积,使得不同“线”型缺陷的漏磁场量都能够有效地捕获。针对待检零件表面经过局部微磁化后不同大小的“线”状缺陷泄露的不同高度的漏磁场量波峰信号,可分别由相应的长短不同的引导芯分别捕获,从而极大的提高了漏磁检测的检测范围和分辨率,达到了对“线”型缺陷检测的目的。

[0031] 本领域的技术人员容易理解,以上所述仅为本发明的较佳实施例而已,并不用以限制本发明,凡在本发明的精神和原则之内所作的任何修改、等同替换和改进等,均应包含在本发明的保护范围之内。

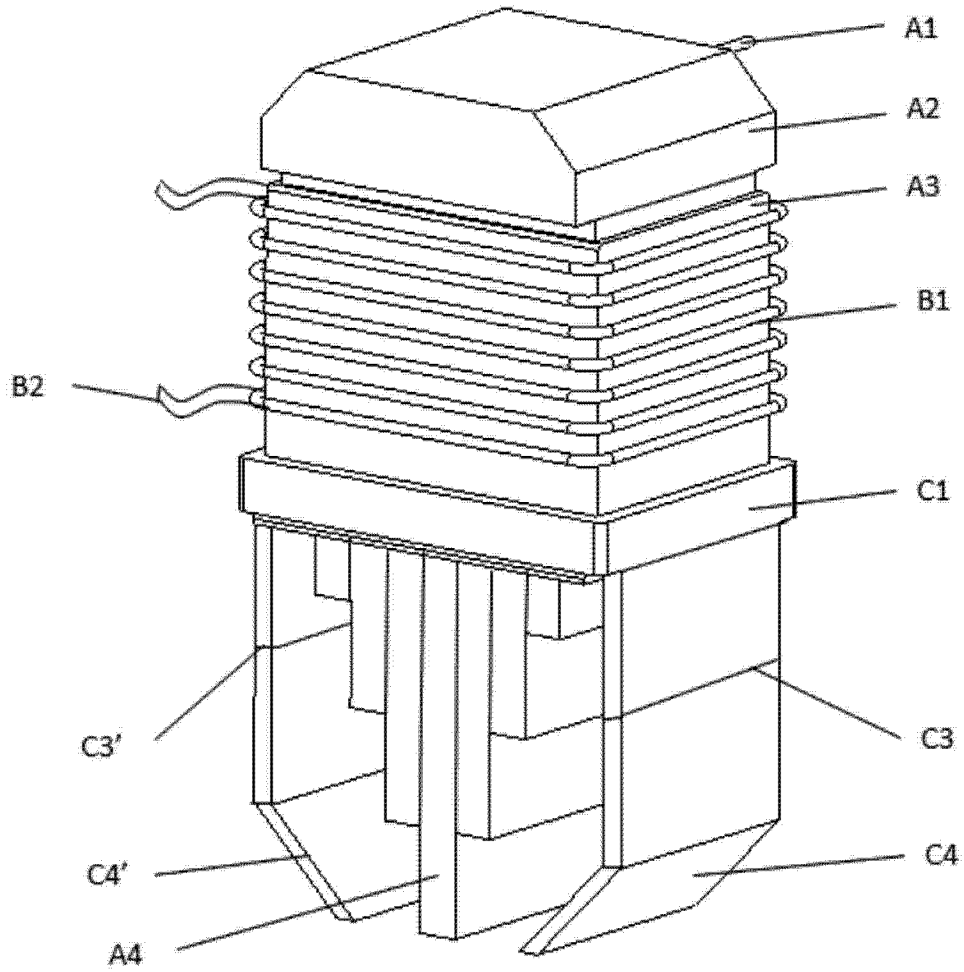


图 1

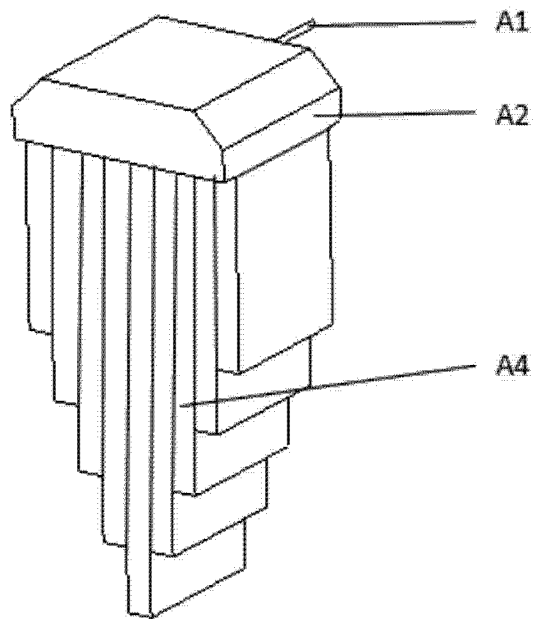


图 2

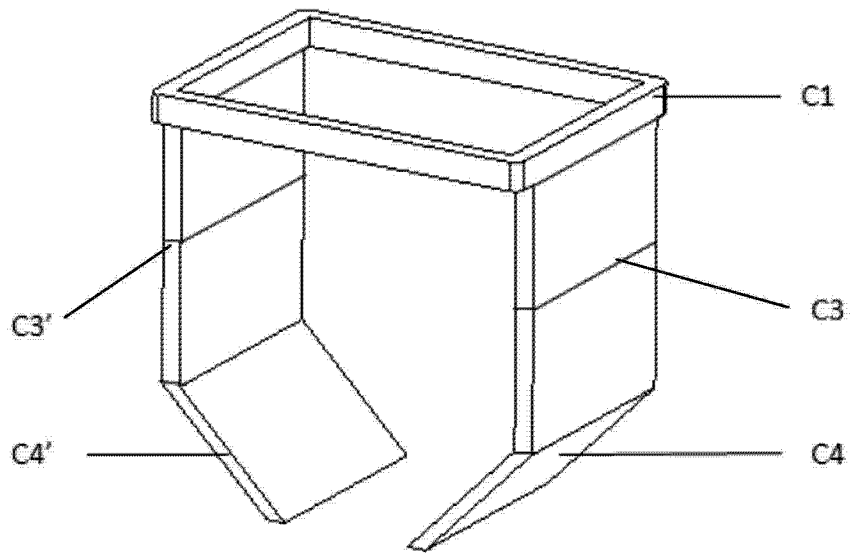


图 3

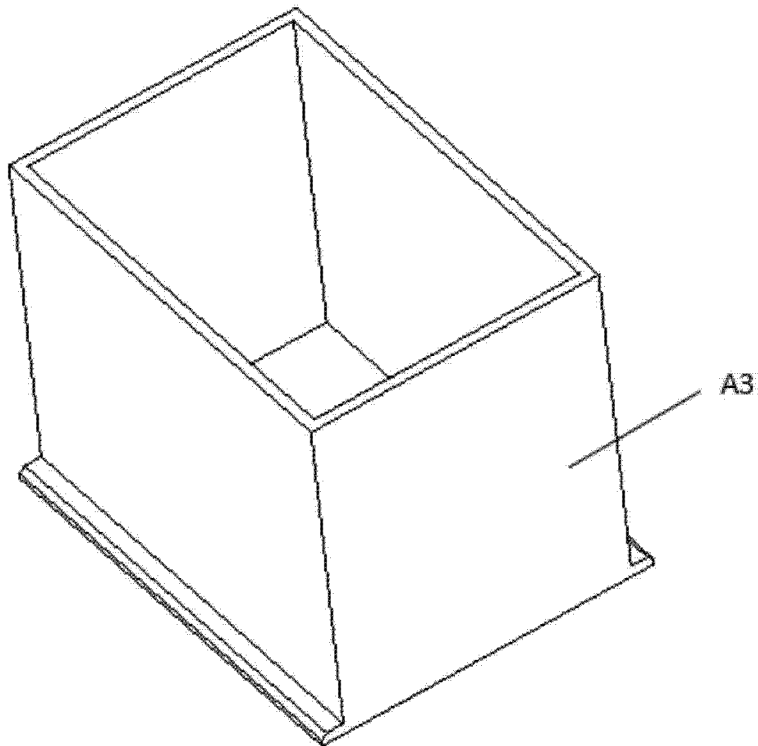


图 4

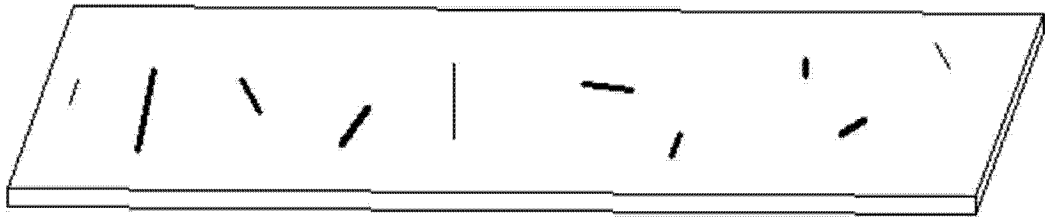


图 5

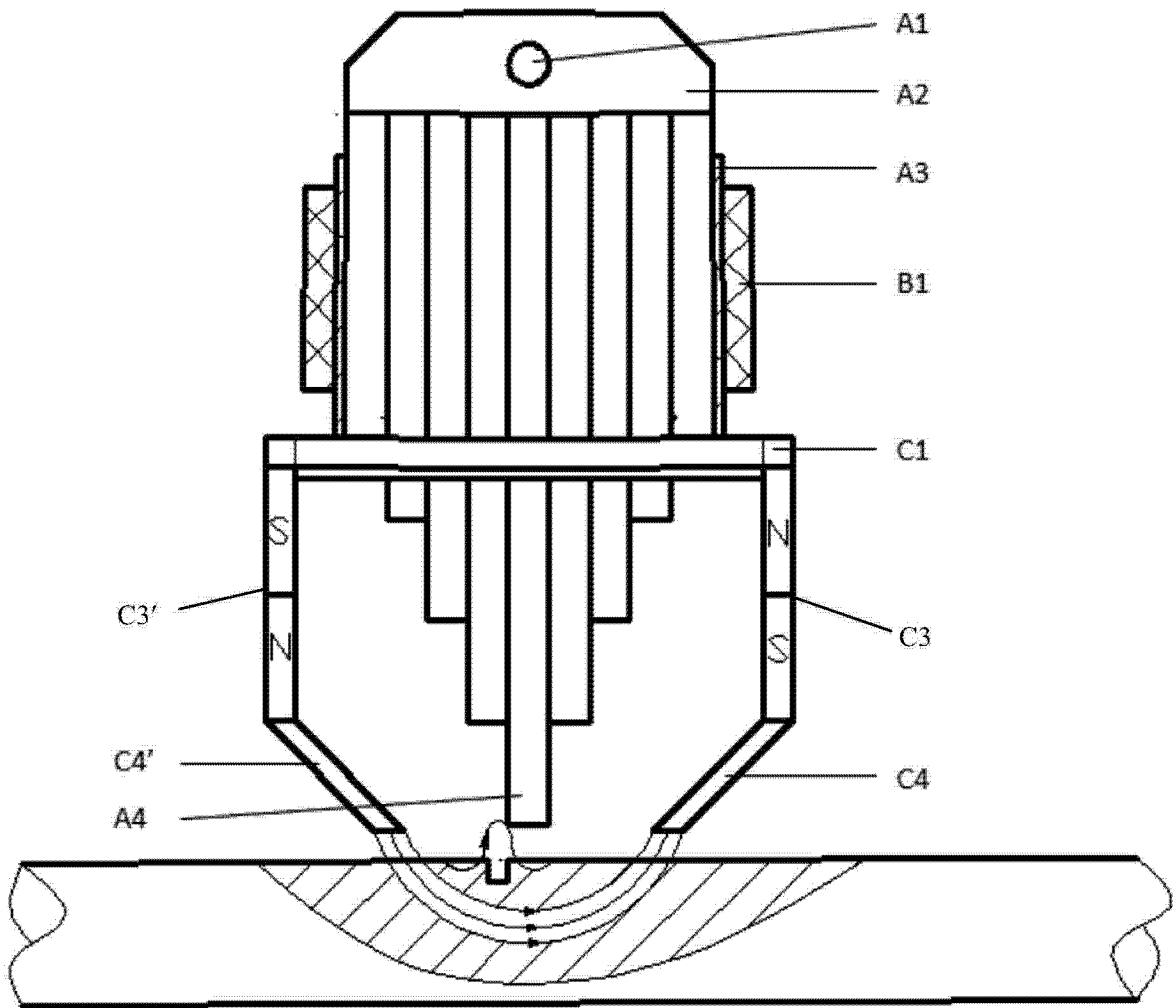


图 6