

(12) 发明专利申请

(10) 申请公布号 CN 102235393 A

(43) 申请公布日 2011. 11. 09

(21) 申请号 201110232247. 2

(22) 申请日 2011. 08. 15

(71) 申请人 宁波广天赛克思液压有限公司

地址 315021 浙江省宁波市江北区华业街  
195 号宁波广天赛克思液压有限公司

(72) 发明人 高志明 吴赛珍

(74) 专利代理机构 宁波市天晟知识产权代理有  
限公司 33219

代理人 张文忠

(51) Int. Cl.

F15B 13/02(2006. 01)

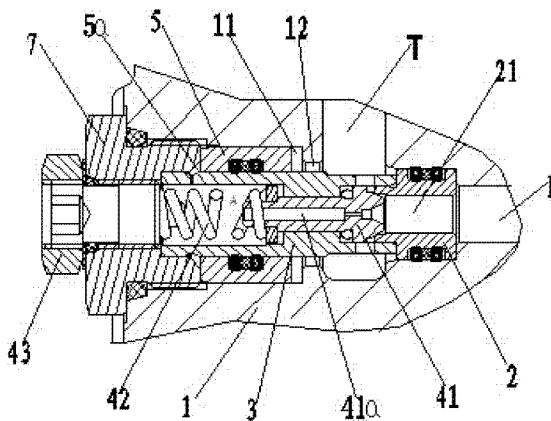
权利要求书 1 页 说明书 3 页 附图 2 页

(54) 发明名称

一种用于液压马达的缓冲式溢流阀

(57) 摘要

本发明公开了一种用于液压马达的缓冲式溢流阀,包括相配装的阀体、阀座、阀套和螺塞,阀套安装有阀芯组件,阀套外圆周面上位于阀体的滑腔中滑动套装有缓冲活塞,缓冲活塞与安装在阀体左端口的螺塞形成有缓冲腔,缓冲腔经阀套制有的径向阻尼孔及阀芯组件的轴向孔与阀体的进油口相连通,缓冲活塞通过右移造成的压差延时,实现溢流阀的缓冲功能。该阀构结紧凑、制造简单、能明显改善液压回转马达启动和制动时的液压冲击,改善其操作性能,从而提高系统液压元件的使用寿命。



1. 一种用于液压马达的缓冲式溢流阀,包括相配装的阀体(1)、阀座(2)、阀套(3)和螺塞(7),所述阀套(3)安装有阀芯组件(4),其特征是:所述的阀套(3)外圆周面上位于阀体(1)的滑腔(11)中滑动套装有缓冲活塞(5),缓冲活塞(5)与安装在阀体(1)左端口的螺塞(7)形成有缓冲腔(5a),所述缓冲腔(5a)经阀套(3)制有的径向阻尼孔(31)及阀芯组件(4)的轴向孔,两者均与阀体(1)的进油口(P)相连通,缓冲活塞(5)通过右移产生的压差延时,实现溢流阀的缓冲功能。

2. 根据权利要求1所述的一种用于液压马达的缓冲式溢流阀,其特征是:所述的阀芯组件(4)包括阀芯(41)、压缩弹簧(42)和调节螺栓(43);所述阀芯(41)和压缩弹簧(42)安装在阀套(3)中,调节螺栓(43)设置在阀套(3)的后端口,所述压缩弹簧(42)的两端分别与阀芯(41)和调节螺栓(43)相顶压,调节螺栓(43)能螺旋调节压缩弹簧(42)的预紧张力,所述阀芯组件的轴向孔为沿阀芯(41)轴心制有的轴向通孔(41a)。

3. 根据权利要求2所述的一种用于液压马达的缓冲式溢流阀,其特征是:所述的阀套(3)制有依次贯通流体腔(3a)、滑杆导向孔(3b)和压缩腔(3c),所述阀芯(41)制有阀头(411)和阀杆(412),阀头(411)位于前部的流体腔(3a)中,所述阀杆(412)液密封与滑杆导向孔(3b)滑动相配合,并且阀杆(412)的一端伸入到压缩腔(3c)中与配装在压缩腔(3c)中的压缩弹簧(42)相顶配,所述径向阻尼孔(31)位于阀套(3)压缩腔(3c)的后段,所述流体腔(3a)制有连通阀体回油口(T)的出油孔(32)。

4. 根据权利要求3所述的一种用于液压马达的缓冲式溢流阀,其特征是:所述的阀芯轴向通孔(41a)制有第一阻尼孔(41b),并且阀芯轴向通孔(41a)的进口呈渐小的漏斗式锥孔(41c)。

5. 根据权利要求4所述的一种用于液压马达的缓冲式溢流阀,其特征是:所述的阀杆(412)上制有凸台面(412a),凸台面(412a)卡套顶接有压力垫(6),所述压缩弹簧(42)的前端经压力垫(6)与阀芯(41)相顶配。

6. 根据权利要求5所述的一种用于液压马达的缓冲式溢流阀,其特征是:所述的阀座(2)固定配装在阀套(3)的前端,阀座(2)制有连通阀体进油口(P)和阀芯轴向通孔(41a)的连接孔(21),连接孔(21)扩制有与阀头(411)的密封球头(413)密封相配合的圆弧曲面孔。

7. 根据权利要求6所述的一种用于液压马达的缓冲式溢流阀,其特征是:所述的螺塞(7)固定密封安装在阀体(1)的左端口,并且螺塞(7)制有含内螺纹的装配孔,所述调节螺栓(43)的外螺纹与装配孔的内螺纹螺旋连接相配合,所述阀套(3)的后端面与装配孔的扩孔台面(7a)相顶接。

8. 根据权利要求7所述的一种用于液压马达的缓冲式溢流阀,其特征是:所述的缓冲活塞(5)外周壁与阀体滑腔(11)内周壁滑动密封相配合,阀体滑腔(11)右端壁开有连通阀体回油口(T)的油道(12)。

## 一种用于液压马达的缓冲式溢流阀

### 技术领域

[0001] 本发明涉及机械、液压控制技术领域,特别是一种溢流阀,具体地说是一种用于液压马达的缓冲式溢流阀。

### 背景技术

[0002] 在工程机械系统中,有很多的回转机构在运动时,由于上车转动惯量大,在启动、制动或突然换向时会引起很大的液压冲击。尤其是回转过程中遇到障碍突然停车时,液压冲击更加明显。液压冲击会导致整个液压系统和元件产生振动和噪音,甚至破坏。现有技术中,人们普遍采用回转马达溢流阀来限定回转系统的最高工作压力,但是普通的溢流阀又难以完全消除或吸收系统启动或制动时的液压冲击,因而无法进一步改善系统的操作性能,不能更好地保护液压元件的使用寿命。

### 发明内容

[0003] 本发明所要解决的技术问题是针对上述现有技术现状,而提供具有结构简洁、安装使用方便,能通过缓冲作用吸收系统压力脉冲,消除液压波动,实现启动、停车平稳的一种用于液压马达的缓冲式溢流阀。

[0004] 本发明解决上述技术问题所采用的技术方案为:一种用于液压马达的缓冲式溢流阀,包括相配装的阀体、阀座、阀套和螺塞,阀套安装有阀芯组件,阀套外圆周面上位于阀体的滑腔中滑动套装有缓冲活塞,缓冲活塞与安装在阀体左端口的螺塞形成有缓冲腔,缓冲腔经阀套制有的径向阻尼孔及阀芯组件的轴向孔与阀体的进油口相连通,缓冲活塞通过右移产生的压差延时,实现溢流阀的缓冲功能。

[0005] 为优化上述技术方案,采取的措施还包括:

上述的阀芯组件包括阀芯、压缩弹簧和调节螺栓;阀芯和压缩弹簧安装在阀套中,调节螺栓设置在阀套的后端口,压缩弹簧的两端分别与阀芯和调节螺栓相顶压,调节螺栓能螺旋调节压缩弹簧的预紧张力,阀芯组件的轴向孔为沿阀芯轴心制有的轴向通孔。

[0006] 上述的阀套制有依次贯通流体腔、滑杆导向孔和压缩腔,阀芯制有阀头和阀杆,阀头位于前部的流体腔中,阀杆液密封与滑杆导向孔滑动相配合,并且阀杆的一端伸入到压缩腔中与配装在压缩腔中的压缩弹簧相顶配,径向阻尼孔位于阀套压缩腔的后段,流体腔制有连通阀体回油口的出油孔。

[0007] 上述的阀芯轴向通孔制有第一阻尼孔,并且阀芯轴向通孔的进口呈渐小的漏斗式锥孔。

[0008] 上述的阀杆上制有凸台面,凸台面卡套顶接有压力垫,压缩弹簧的前端经压力垫与阀芯相顶配。

[0009] 上述的阀座固定配装在阀套的前端,阀座制有连通阀体进油口和阀芯轴向通孔的连接孔,连接孔扩制有与阀头的密封球头密封相配合的圆弧曲面孔。

[0010] 上述的螺塞固定密封安装在阀体的左端口,并且螺塞制有含内螺纹的装配孔,调

节螺栓的外螺纹与装配孔的内螺纹螺旋连接相配合,阀套的后端面与装配孔的扩孔台面相顶接。

[0011] 上述的缓冲活塞外周壁与阀体滑腔内周壁滑动密封相配合,阀体滑腔右端壁开有连通阀体回油口的油道。

[0012] 与现有技术相比,本发明在传统溢流阀的基础上增加设置有缓冲活塞,并且阀套和阀芯均制有阻尼孔,缓冲活塞套装在阀套上,通过缓冲活塞的右移及阻尼孔的节流作用,利用油压的压差使阀芯打开,在缓冲活塞的右移结束后,利用阀芯两端油压的平衡及压缩弹簧的共同作用使得阀芯处于关闭状态。本发明的阻尼孔的大小能决定液体流量的大小,进而能决定缓冲的时间,通过缓冲式的设计结构,起到启动平稳,制动吸收压力脉冲的作用。保护系统安全,改善系统操作性能。

### 附图说明

[0013] 图 1 是本发明的结构示意图;

图 2 是本发明与阀体配装前的结构示意图;

图 3 是图 1 中阀芯组件的装配结构图;

图 4 是图 1 中阀套的结构示意图。

### 具体实施方式

[0014] 以下结合附图对本发明的实施例作进一步详细描述。

[0015] 图 1 至图 4 所示为本发明的结构示意图。

[0016] 其中的附图标记为:进油口 P、回油口 T、阀体 1、滑腔 11、油道 12、阀座 2、连接孔 21、阀套 3、流体腔 3a、滑杆导向孔 3b、压缩腔 3c、径向阻尼孔 31、出油孔 32、阀芯组件 4、阀芯 41、轴向通孔 41a、第一阻尼孔 41b、锥孔 41c、阀头 411、阀杆 412、凸台面 412a、密封球头 413、压缩弹簧 42、调节螺栓 43、缓冲活塞 5、缓冲腔 5a、压力垫 6、螺塞 7、扩孔台面 7a。

[0017] 如图 1 至图 4 所示,本发明的一种用于液压马达的缓冲式溢流阀,包括相配装的阀体 1、阀座 2、阀套 3 和螺塞 7,阀套 3 安装有阀芯组件 4,其中:阀套 3 外圆周面上位于阀体 1 的滑腔 11 中滑动套装有缓冲活塞 5,缓冲活塞 5 与安装在阀体 1 左端口的螺塞 7 形成有缓冲腔 5a,缓冲腔 5a 经阀套 3 制有的径向阻尼孔 31 及阀芯组件 4 的轴向孔与阀体 1 的进油口 P 相连通,缓冲活塞 5 通过右移产生的压差延时,实现溢流阀的缓冲功能。与现有技术相比本发明在阀套 3 上套装有缓冲活塞 5,依靠缓冲活塞 5 的右移和阀套径向阻尼孔 31 的节流作用,实现溢流阀的缓冲,达到吸收制动压力脉冲,消除液压波动,改善系统操作性能的目的。

[0018] 如图 2、图 3 所示,本发明的阀芯组件 4 包括阀芯 41、压缩弹簧 42 和调节螺栓 43;阀芯 41 和压缩弹簧 42 安装在阀套 3 中,调节螺栓 43 设置在阀套 3 的后端口,压缩弹簧 42 的两端分别与阀芯 41 和调节螺栓 43 相顶压,调节螺栓 43 能螺旋调节压缩弹簧 42 的预紧张力,阀芯组件的轴向孔为延阀芯 41 轴心制有的轴向通孔 41a。调节螺栓 43 顶压在压缩弹簧 42 的后端,压缩弹簧 42 决定了阀芯 41 的开启压力,在实际工作中,人们能根据系统工况的要求,通过调节螺栓 43 改变压缩弹簧 42 的压力设定值,从而决定阀芯关闭的压力范围。

[0019] 如图 2、图 3、图 4 所示,本发明的阀套 3 制有依次贯通流体腔 3a、滑杆导向孔 3b 和

压缩腔 3c, 阀芯 41 制有阀头 411 和阀杆 412, 阀头 411 位于前部的流体腔 3a 中, 阀杆 412 液密封与滑杆导向孔 3b 滑动相配合, 并且阀杆 412 的一端伸入到压缩腔 3c 中与配装在压缩腔 3c 中的压缩弹簧 42 相顶配, 径向阻尼孔 31 位于阀套 3 压缩腔 3c 的后段, 流体腔 3a 制有连通阀体回油口 T 的出油孔 32。本发明的阀杆 412 液密封与滑杆导向孔 3b 相配合, 将流体腔 3a 和压缩腔 3c 隔离成相互独立的腔体。

[0020] 本发明的阀芯轴向通孔 41a 制有第一阻尼孔 41b, 并且阀芯轴向通孔 41a 的进口呈渐小的漏斗式锥孔 41c。如图 3 所示, 阀杆 412 上制有凸台面 412a, 凸台面 412a 卡套顶接有压力垫 6, 压缩弹簧 42 的前端经压力垫 6 与阀芯 41 相顶配。

[0021] 如图 1 所示, 本发明的阀座 2 的外周面与阀体 1 的右端安装孔密封相配装, 阀座 2 先固定配装在阀套 3 的前端, 然后和阀套 3 一起压入阀体 1 中, 阀座 2 与阀套 3 紧固连接成一体, 阀座 2 制有连通阀体进油口 P 和阀芯轴向通孔 41a 的连接孔 21, 连接孔 21 扩制有与阀头 411 的密封球头 413 密封相配合的圆弧曲面孔。阀座 2 与阀芯 41 相配合控制进油口 P 和回油口 T 的油路连接通断。

[0022] 本发明的螺塞 7 固定密封安装在阀体 1 的左端口, 并且螺塞 7 制有含内螺纹的装配孔, 调节螺栓 43 的外螺纹与装配孔的内螺纹螺旋连接相配合, 阀套 3 的后端面与装配孔的扩孔台面 7a 相顶接。

[0023] 如图 1 所示, 缓冲活塞 5 外周壁与阀体滑腔 11 内周壁滑动密封相配合, 阀体滑腔 11 右端壁开有连通阀体回油口 T 的油道 12。

[0024] 图 1 所示为本发明初始状态时的位置, 本发明的工作原理是:

在初始状态时阀芯 41 的密封球头 413 在压缩弹簧 42 的作用下紧贴阀座 2 的圆弧曲面孔, 封闭住液压油从进油口 P 到回油口 T 的通道, 缓冲活塞 5 由于上次动作下处于阀体滑腔 11 的最左端。随着系统中回转换向阀回到中位, 液压马达的进油口 P、回油口 T 被回转控制阀关闭。此时由于机构的惯性作用, 液压马达会继续旋转, 液压马达功能转换为泵。溢流阀进油口 P 的液压压力开始上升, 压力油经阀芯 41 的锥孔 41c、第一阻尼孔 41b、阀芯轴向通孔 41a、压缩腔 3c 和径向阻尼孔 31 进入缓冲活塞 5 的左端缓冲腔 5a, 由于此时进油口 P 的压力大于回油口 T 的压力使得缓冲活塞 5 向右移动, 在缓冲活塞 5 移动过程中由于第一阻尼孔 41b 的阻尼作用使得流动的液体产生压差导致进油口 P 的压力大于压缩腔 3c 和压缩弹簧 42 的压力, 阀芯 41 克服压缩弹簧 42 的压力向左移动, 密封球头 413 离开阀座 2 的圆弧曲面孔, 使压力油从进油口 P 流向回油口 T。当缓冲活塞 5 移动到最右端与阀体滑腔 11 右端壁相顶接时, 液体流动静止, 此时压缩腔 3c 的液压压力与进油口 P 的液压压力相等, 由于压缩弹簧 42 预紧力的作用, 使阀芯 41 左端的承载的压力大于右端, 从而推动阀芯 41 向右移动, 密封球头 413 再次与阀座 2 的圆弧曲面孔密封顶接配合, 关闭了进油口 P 和回油口 T 的连接通道。本发明在正常回转时, 也有一个短暂的打开过程, 但是马上就关闭了。从而能起到启动平稳, 制动时吸收压力脉冲的作用。

[0025] 本发明的最大优点是, 通过阀套增加有缓冲活塞的结构, 明显地改善了回转马达的启动和制动时的液压冲击, 改善其操作性能, 并且其结构简单, 安装使用方便。

[0026] 本发明的最佳实施例已阐明, 由本领域普通技术人员做出的各种变化或改型都不会脱离本发明的范围。

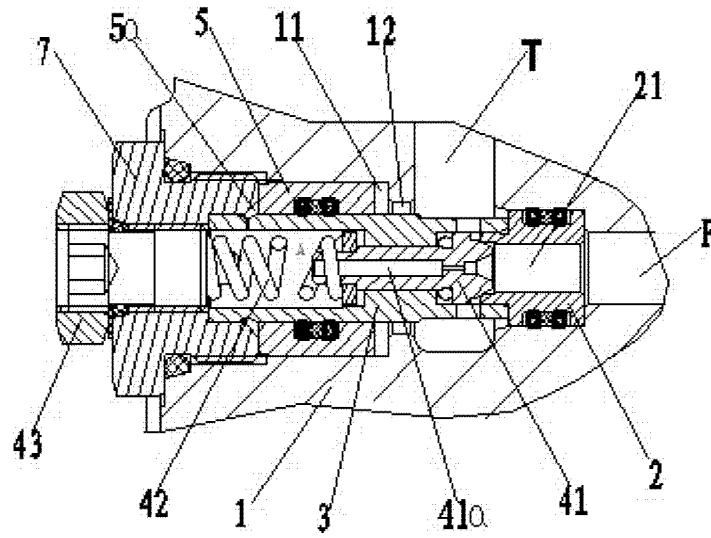


图 1

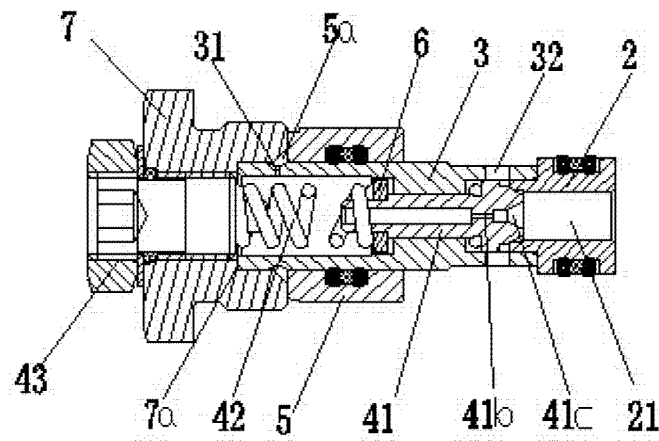


图 2

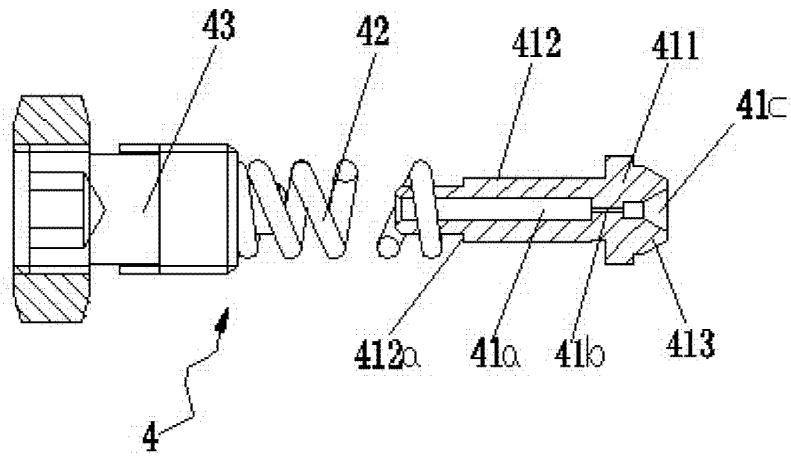


图 3

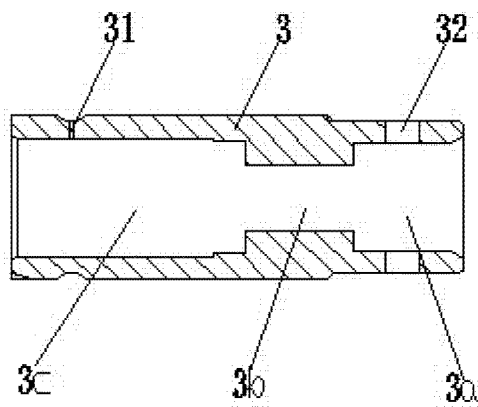


图 4