



# (12) 实用新型专利

(10) 授权公告号 CN 201938038 U

(45) 授权公告日 2011. 08. 24

(21) 申请号 201020650850. 3

(22) 申请日 2010. 12. 10

(73) 专利权人 隆鑫通用动力股份有限公司

地址 400039 重庆市九龙坡区九龙园区华龙大道 99 号

(72) 发明人 蔡晓勇 喻诗品 陈渝 何道刚  
孙玲玲

(74) 专利代理机构 重庆博凯知识产权代理有限公司 50212

代理人 李海华

(51) Int. Cl.

A01B 71/00 (2006. 01)

(ESM) 同样的发明创造已同日申请发明专利

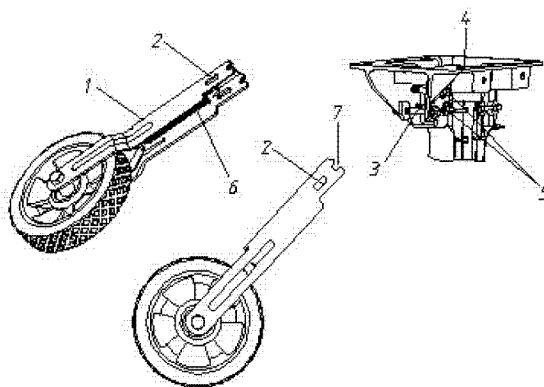
权利要求书 1 页 说明书 2 页 附图 1 页

## (54) 实用新型名称

一种便于调节的微耕机前叉调节机构

## (57) 摘要

本实用新型公开了一种便于调节的微耕机前叉调节机构, 前叉上设有转轴孔, 转轴通过转轴孔可转动地将前叉连接在微耕机上; 所述转轴孔为沿前叉长度方向的条形孔; 在微耕机上设有两定位销, 两定位销各对应着前叉一种位置状态, 在前叉和微耕机之间设有拉簧, 在前叉端头设有锁止缺口, 锁止缺口在拉簧拉力作用下将其中一个定位销卡住。本实用新型省掉了拆卸螺栓的麻烦, 操作方便, 节约时间, 而且不需要任何工具, 更方便用户调节前叉的位置, 适用于微耕机及小型耕作机。



1. 一种便于调节的微耕机前叉调节机构,前叉(1)上设有转轴孔(2),转轴(3)通过转轴孔可转动地将前叉连接在微耕机上;其特征在于:所述转轴孔(2)为沿前叉长度方向的条形孔;在微耕机上设有两定位销(5),两定位销各对应着前叉一种位置状态,在前叉(1)和微耕机之间设有拉簧(6),在前叉(1)端头设有锁止缺口(7),锁止缺口(7)在拉簧拉力作用下将其中一个定位销(5)卡住。

2. 根据权利要求1所述的便于调节的微耕机前叉调节机构,其特征在于:所述拉簧(6)通过转轴(3)连接在微耕机上。

## 一种便于调节的微耕机前叉调节机构

### 技术领域

[0001] 本实用新型涉及微耕机,具体指微耕机前叉调节机构,本调节机构可以方便地使前叉在耕作状态和行走状态之间进行切换,属于微耕机技术领域。

### 背景技术

[0002] 微耕机前轮通过前叉安装在机体减速箱体上。在耕作的时候,前轮需要升起以不防碍作业,而在行走的时候又需要放下来作为行走轮使用,即前轮需要在两种状态间转换。目前这种转换是通过连接前轮的前叉转动实现的,其具体结构为:微耕机前叉上端设有两个孔,一个为转轴孔,另一个为固定孔,转轴通过转轴孔可转动地将前叉连接在微耕机减速箱体上;在减速箱体上设有两个定位孔,分别对应着前叉放下和抬起两种状态,再由锁紧螺栓穿过对应的定位孔和前叉上的固定孔即可将前叉的某种状态固定。当要改变前叉位置时,需要取出锁紧螺栓,然后绕转轴旋转到另一个状态所对应的位置,此时前叉上的固定孔正好与该定位孔对应,最后将锁紧螺栓穿过该定位孔和前叉上的固定孔并锁紧,即可固定该位置。因此,现有结构在转换时需要将锁紧螺栓拧松再取出,最后在另一个位置锁紧,比较麻烦,而且通常需要扳手之类的工具。

### 实用新型内容

[0003] 针对现有技术存在的上述不足,本实用新型的目的是提供一种调节方便、不需要工具即可调节的微耕机前叉调节机构。

[0004] 本实用新型的技术方案是这样实现的:一种便于调节的微耕机前叉调节机构,前叉上设有转轴孔,转轴通过转轴孔可转动地将前叉连接在微耕机上;所述转轴孔为沿前叉长度方向的条形孔;在微耕机上设有两定位销,两定位销各对应着前叉一种位置状态,在前叉和微耕机之间设有拉簧,在前叉端头设有锁止缺口,锁止缺口在拉簧拉力作用下将其中一个定位销卡住。

[0005] 所述拉簧通过转轴连接在微耕机上。

[0006] 前叉状态切换时,只需要克服拉簧力拉动前叉,当前叉前端的锁止缺口脱离定位销即可开始转动前叉,当转动到锁止缺口正对另一个位置对应的定位销即可松手,在拉簧回复力下,锁止缺口即可卡在该定位销上,与转轴一起将前叉固定在该位置。

[0007] 本实用新型省掉了拆卸螺栓的麻烦,操作方便,节约时间,而且不需要任何工具,更方便用户调节前叉的位置,适用于微耕机及小型耕作机。

### 附图说明

[0008] 图 1- 本实用新型微耕机前叉调节机构分解图。

[0009] 图 2- 本实用新型前叉一种位置结构示意图。

[0010] 图 3- 本实用新型前叉另一种位置结构示意图。

[0011] 其中,1-前叉;2-转轴孔;3-转轴;4-减速箱体;5-定位销;6-拉簧;7-锁止缺口。

### 具体实施方式

[0012] 下面结合附图对本实用新型作进一步说明。

[0013] 参见图 1 和图 2,从图上可以看出,本实用新型微耕机前叉调节机构,前叉 1 上设有转轴孔 2,转轴 3 通过转轴孔 2 可转动地将前叉 1 连接在微耕机的减速箱体 4 上。所述转轴孔 2 为沿前叉长度方向的条形孔,前叉 1 通过条形的转轴孔 2 可移动。在微耕机减速箱体 4 上设有两定位销 5,两定位销 5 各对应着前叉一种位置状态,图示上方的定位销与前叉放下位置对应,下方的定位销与前叉抬起位置对应。在前叉 1 和微耕机减速箱体 4 之间设有拉簧 6,拉簧 6 一端挂在前叉 1 上,另一端挂在转轴 3 上。在前叉 1 端头设有锁止缺口 7,锁止缺口 7 在拉簧拉力作用下将其中一个定位销 5 卡住。

[0014] 当需要调节前叉位置时,只需要将前叉 1 拉动,因为前叉前端为缺口状,前叉 1 就可以脱离先前卡住的定位销 5,脱开后再转动前叉 1,使前叉锁止缺口 7 对准另一个定位销 5,松开后在拉簧拉力下锁止缺口 7 自动卡在该定位销 5 上,前叉 1 位置即得到调节。由于弹簧的弹力作用,前叉得到固定,这种调节方式,省去了拆卸落螺栓的麻烦,便于操作。其调节前后的效果见图 2 和图 3。

[0015] 最后说明的是,以上实施例仅用以说明本实用新型的技术方案而非限制,尽管参照较佳实施例对本实用新型进行了详细说明,本领域的普通技术人员应当理解,可以对本实用新型的技术方案进行修改或者等同替换,而不脱离本实用新型技术方案的宗旨和范围,其均应涵盖在本实用新型的权利要求范围当中。

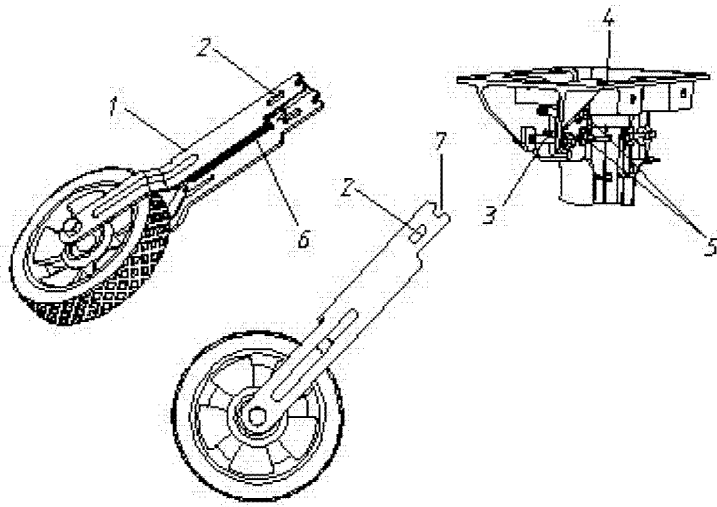


图 1

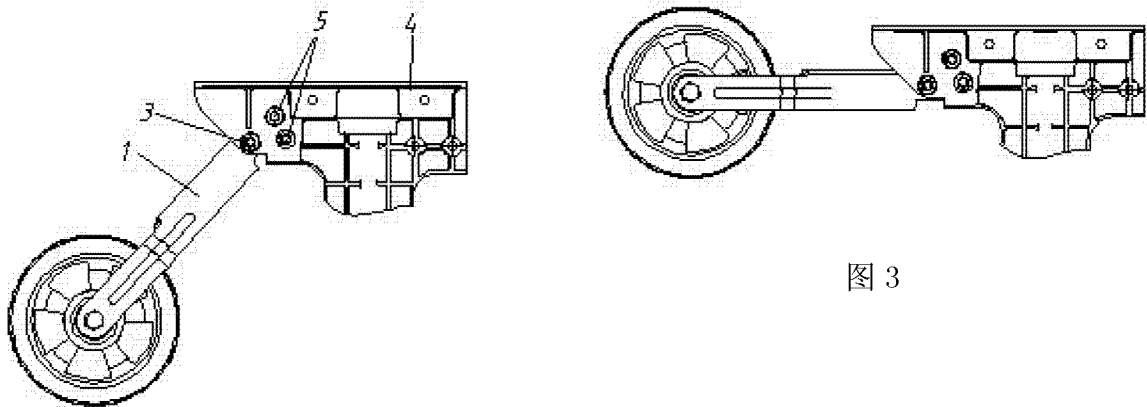


图 2

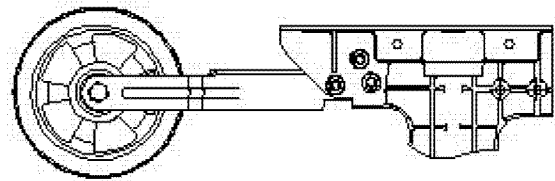


图 3