



(12) 实用新型专利

(10) 授权公告号 CN 220827778 U

(45) 授权公告日 2024. 04. 23

(21) 申请号 202322021443.6

(22) 申请日 2023.07.28

(73) 专利权人 中国电建集团华东勘测设计研究院有限公司

地址 310014 浙江省杭州市潮王路22号

专利权人 浙江华东工程建设管理有限公司

(72) 发明人 邱维钊 孙檀坚 李林春 范华春
陈明 陈新根 杨绍佳 洪刘
陶然 戴宇辰

(74) 专利代理机构 杭州九洲专利事务所有限公司 33101

专利代理师 韩小燕 沈敏强

(51) Int. Cl.

E02B 8/06 (2006.01)

E02B 7/20 (2006.01)

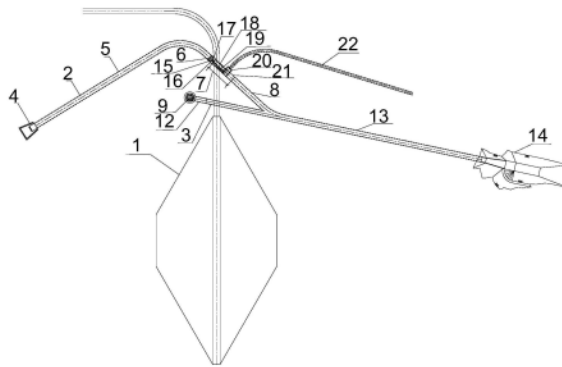
权利要求书1页 说明书5页 附图5页

(54) 实用新型名称

结合导流洞、泄放洞和竖井式泄洪洞的泄流结构

(57) 摘要

本申请涉及一种结合导流洞、泄放洞和竖井式泄洪洞的泄流结构。本申请适用于水利水电工程领域。解决的技术问题是：提供一种结合导流洞、泄放洞和竖井式泄洪洞的泄流结构。技术方案是：一种结合导流洞、泄放洞和竖井式泄洪洞的泄流结构，其特征在于，包括：竖井式泄洪洞，所述竖井式泄洪洞具有设置于挡水建筑物上游侧的竖井进水结构，竖井进水结构经退水洞连通挡水建筑物下游侧的消能设施，该竖井式泄洪洞能用于运行期挡水建筑物上游水库泄洪；导流泄放洞，所述导流泄放洞一端连通挡水建筑物上游侧，另一端连通所述退水洞，并经退水洞连通所述消能设施，该导流泄放洞能用于施工期导流和运行期进行挡水建筑物上游水库库水放空和泄洪。



1. 一种结合导流洞、泄放洞和竖井式泄洪洞的泄流结构,其特征在於,包括:

竖井式泄洪洞,所述竖井式泄洪洞具有设置于挡水建筑物上游侧的竖井进水结构,竖井进水结构经退水洞连通挡水建筑物下游侧的消能设施,该竖井式泄洪洞能用于运行期挡水建筑物上游水库泄洪;

导流泄放洞,所述导流泄放洞一端连通挡水建筑物上游侧,另一端连通所述退水洞,并经退水洞连通所述消能设施,该导流泄放洞能用于施工期导流和运行期进行挡水建筑物上游水库库水放空和泄洪。

2. 根据权利要求1所述的结合导流洞、泄放洞和竖井式泄洪洞的泄流结构,其特征在於:所述竖井进水结构包括竖井结构,以及分别接于竖井结构上、下端的泄洪洞进水口和消能井;

所述竖井进水结构和退水洞之间设有竖井压坡段,该竖井压坡段一端连通所述竖井结构下部,另一端与退水洞衔接。

3. 根据权利要求2所述的结合导流洞、泄放洞和竖井式泄洪洞的泄流结构,其特征在於:所述泄洪洞进水口具有环形薄壁堰,该环形薄壁堰顶部设置至少一个隔墩。

4. 根据权利要求3所述的结合导流洞、泄放洞和竖井式泄洪洞的泄流结构,其特征在於:所述泄洪洞进水口、竖井结构和竖井压坡段内共同设有竖井通气孔,该竖井通气孔一端连通所述退水洞,另一端延伸至所述隔墩顶面。

5. 根据权利要求1所述的结合导流洞、泄放洞和竖井式泄洪洞的泄流结构,其特征在於:所述导流泄放洞包括沿水流方向依次连通的导流泄放洞进水口、上游洞身段、检修闸门井、弧门工作段和下游泄槽段;

所述检修闸门井内装有检修闸门;所述弧门工作段内设有能用于控制水流流量的弧形闸门。

6. 根据权利要求5所述的结合导流洞、泄放洞和竖井式泄洪洞的泄流结构,其特征在於:所述弧门工作段包括沿水流方向依次连通的渐变段、压坡段、弧门腔室和抛物线段;

其中,弧门腔室内装有所述弧形闸门,弧门腔室上方设有弧门控制室,弧门控制室经控制室交通洞连通地面。

7. 根据权利要求6所述的结合导流洞、泄放洞和竖井式泄洪洞的泄流结构,其特征在於:所述的渐变段水平长度,需大于1.5倍上游洞身段洞宽。

8. 根据权利要求6所述的结合导流洞、泄放洞和竖井式泄洪洞的泄流结构,其特征在於:所述弧门腔室的弧形闸门底板下游设置跌坎,跌坎下游经所述抛物线段的底板过渡到所述下游泄槽段,抛物线段底板采用 $y = -ax^2$ 的抛物线型式, $a > 0$;若下游泄槽段的坡度为 i ,抛物线段的水平长度满足 $L = i / (2a)$ 。

9. 根据权利要求6所述的结合导流洞、泄放洞和竖井式泄洪洞的泄流结构,其特征在於:所述检修闸门井、渐变段和压坡段内设有连通所述弧门腔室和检修闸门井顶部的工作弧门通气孔。

10. 根据权利要求9所述的结合导流洞、泄放洞和竖井式泄洪洞的泄流结构,其特征在於:所述工作弧门通气孔的水平段上仰 $5^\circ \sim 10^\circ$ 角度。

结合导流洞、泄放洞和竖井式泄洪洞的泄流结构

技术领域

[0001] 本实用新型涉及一种结合导流洞、泄放洞和竖井式泄洪洞的泄流结构。适用于水利水电工程领域。

背景技术

[0002] 常规的抽水蓄能电站,多修建于具有一定高差的山区之中。为满足蓄水要求,往往需借助挡水建筑物,拦断原有河道,蓄水成库。天然河道中的水流,多属于缓流,单宽流量沿河宽方向的分布较均匀,由于挡水建筑物的修建,水流状态受到扰动。

[0003] 为满足挡水建筑物干地施工的需求及水库永久运行阶段水库库水的放空及泄洪要求,常常需要在挡水建筑物的一侧或两侧,分别修建导流隧洞、泄放洞和竖井式泄洪洞(或溢洪道)。流经隧洞的水流,常因隧洞断面尺寸及隧洞结构型式不同,呈现出不同的流态。

[0004] 由于三条隧洞内,水流流态的不同,实际工程中,常需分别单独布置三条隧洞,三条隧洞分别单独布置,不够经济;且常因挡水建筑物两侧场地条件的限制,造成多条隧洞布置的困难。

实用新型内容

[0005] 本实用新型要解决的技术问题是:针对上述存在的问题,提供一种结合导流洞、泄放洞和竖井式泄洪洞的泄流结构,以简化工程结构,降低工程成本。

[0006] 本实用新型所采用的技术方案是:一种结合导流洞、泄放洞和竖井式泄洪洞的泄流结构,其特征在于,包括:

[0007] 竖井式泄洪洞,所述竖井式泄洪洞具有设置于挡水建筑物上游侧的竖井进水结构,竖井进水结构经退水洞连通挡水建筑物下游侧的消能设施,该竖井式泄洪洞能用于运行期挡水建筑物上游水库泄洪;

[0008] 导流泄放洞,所述导流泄放洞一端连通挡水建筑物上游侧,另一端连通所述退水洞,并经退水洞连通所述消能设施,该导流泄放洞能用于施工期导流和运行期进行挡水建筑物上游水库库水放空和泄洪。

[0009] 所述竖井进水结构包括竖井结构,以及分别接于竖井结构上、下端的泄洪洞进水口和消能井;

[0010] 所述竖井进水结构和退水洞之间设有竖井压坡段,该竖井压坡段一端连通所述竖井结构下部,另一端与退水洞衔接。

[0011] 所述泄洪洞进水口具有环形薄壁堰,该环形薄壁堰顶部设置至少一个隔墩。

[0012] 所述泄洪洞进水口、竖井结构和竖井压坡段内共同设有竖井通气孔,该竖井通气孔一端连通所述退水洞,另一端延伸至所述隔墩顶面。

[0013] 所述导流泄放洞包括沿水流方向依次连通的导流泄放洞进水口、上游洞身段、检修闸门井、弧门工作段和下游泄槽段;

[0014] 所述检修闸门井内装有检修闸门;所述弧门工作段内设有能用于控制水流流量且可调节洞内水流流态由有压转变为无压的弧形闸门。

[0015] 所述弧门工作段包括沿水流方向依次连通的渐变段、压坡段、弧门腔室和抛物线段;

[0016] 其中,弧门腔室内装有所述弧形闸门,弧门腔室上方设有弧门控制室,弧门控制室经控制室交通洞连通地面。

[0017] 所述的渐变段水平长度,需大于1.5倍上游洞身段洞宽。

[0018] 所述弧门腔室的弧形闸门底板下游设置跌坎,跌坎下游经所述抛物线段的底板过渡到所述下游泄槽段,抛物线段底板采用 $y = -ax^2$ 的抛物线型式, $a > 0$;若下游泄槽段的坡度为 i ,抛物线段的水平长度满足 $L = i / (2a)$ 。

[0019] 对抛物线求一阶导数,得到抛物线的斜率 $k = y' = -2ax$ (注: x 为抛物线段水平长度)。为保证下游泄槽段与抛物线段平顺连接,当抛物线与下游泄槽段平顺连接时,泄槽段与抛物线段终点相切,此时,令 $|k| = |i|$, $|-2ax| = |i|$,求得 $x = i / (2a)$ 。

[0020] 所述检修闸门井、渐变段和压坡段内设有连通所述弧门腔室和检修闸门井顶部的工作弧门通气孔。

[0021] 所述工作弧门通气孔的水平段上仰 $5^\circ \sim 10^\circ$ 角度。

[0022] 本实用新型的有益效果是:本实用新型中竖井式泄洪洞能用于运行期挡水建筑物上游水库泄洪,导流泄放洞经竖井式泄洪洞中的退水洞连通挡水建筑物下游侧的消能设施,能在施工期作为导流洞进行导流和能在运行期作为泄放洞进行挡水建筑物上游水库库水放空和泄洪。本实用新型借助导流泄放洞内弧形闸门,实现了泄放洞内有压水流转变为无压水流的目的,做到了导流洞、泄放洞、竖井式泄洪洞三洞合一,简化多条隧洞分别施工的复杂过程;并为因场地条件有限,无法分别布置多条隧洞,提供一种可行性的解决方案,有效节约施工工期及资金。

[0023] 本实用新型从调洪泄流方面,在来流量不大及库水水位低于竖井式泄洪洞进口高程时,泄放洞单独运行,承担水库库水放空、调洪及一般泄洪任务;当来流量较大,水库水位达到竖井式泄洪洞进口高程以上,泄放洞经过弧形闸门调节,洞内水流由有压流态转变为无压流态,实现与竖井式泄洪洞的联合泄流。

[0024] 本实用新型通过调节泄放洞弧形闸门的启闭角度,可实现泄放洞弧门后泄槽段水流为无压流态,且泄槽段洞身坡度大于工作弧门前洞身坡度,可保证水流正常下泄,同时,可满足竖井式泄洪洞退水洞段无压运行要求。

附图说明

[0025] 图1为实施例的平面布置示意图。

[0026] 图2为实施例中导流泄放洞剖面。

[0027] 图3为实施例中竖井式泄洪洞剖面。

[0028] 图4为图2的C-C剖视图。

[0029] 图5为图2中A部的放大示意图。

[0030] 图6为实施例中泄洪洞进水口的平面布置示意图。

[0031] 图7为图3的D-D剖视图。

[0032] 其中,挡水建筑物-1;导流泄放洞-2;竖井式泄洪洞-3;导流泄放洞进水口-4;上游洞身-5;检修闸门井-6;弧门工作段-7;下游泄槽段-8;泄洪洞进水口-9;竖井结构-10;消能井-11;竖井压坡段-12;退水洞-13;消能设施-14;闸门槽-15;工作弧门通气孔-16;检修闸门通气孔-17;渐变段-18;压坡段-19;弧门控制室-20;抛物线段-21;控制室交通洞-22;弧形闸门-23;弧形闸门启闭设备-24;弧形闸门底板-25;溢流堰-26;隔墩-27;竖井通气孔-28。

具体实施方式

[0033] 本实施例一种结合导流洞、泄放洞和竖井式泄洪洞的泄流结构,包括竖井式泄洪洞,以及既能作为导流洞、又能作为泄放洞的导流泄放洞。

[0034] 本例中竖井式泄洪洞用于运行期挡水建筑物上游水库泄洪,包括竖井进水结构、竖井压坡段和退水洞。竖井进水结构位于挡水建筑物上游水库内,具有竖井结构,竖井结构上端为泄洪洞进水口,下端设有消能井;竖井结构的下游侧设有竖井压坡段,竖井压坡段一端连通竖井结构下部,另一端经退水洞延伸至挡水建筑物下游的消能设施处。

[0035] 本实施例中泄洪洞进水口断面尺寸为圆形,包含进口溢流堰和隔墩,其中进口溢流堰一般采用环形薄壁堰,堰顶高程与正常蓄水位同高;为控制溢流宽度,并防止在堰上形成旋转水流,在堰顶设置6个隔墩,分隔成6个表孔溢流,对称布置。溢流堰底部接竖井结构,竖井采用圆形断面,并采用钢筋混凝土衬砌,消能井尺寸、混凝土与竖井相同。

[0036] 为保证高速水流在经竖井压坡段压坡后能充分掺气,在竖井压坡段的混凝土中设通气孔,通气孔尺寸,宜以通气孔内风速小于60m/s为标准选取。通气孔穿过压坡混凝土,在竖井结构衬砌内向上延伸,穿过溢流堰和隔墩混凝土与外界连通。竖井段通气孔衬砌厚度为0.35m,为方便施工,统一采用同一标号混凝土浇筑。

[0037] 本实施例中退水洞为城门洞型,退水洞断面尺寸需结合导流洞、泄放洞、竖井式泄洪洞三者的调洪要求和工况进行计算确定。消能设施采用底流消能,一般采用明渠扩挖接消力池,消力池后接护坦,尺寸均为梯形断面,采用竖井+消力池的消能效果良好。

[0038] 本实施例中导流泄放洞用于施工期导流和运行期进行挡水建筑物上游水库库水放空和泄洪,包括沿水流方向依次连通的导流泄放洞进水口、上游洞身段、检修闸门井、弧门工作段和下游泄槽段,其中上游洞身段断面为城门洞型,下游泄槽段为城门洞型,上游洞身段净断面尺寸一般要求小于等于下游泄槽段净断面尺寸;弧门工作段包括沿水流方向依次连通的渐变段、压坡段、弧门腔室和抛物线段。

[0039] 本例中导流泄放洞进水口位于挡水建筑物上游水库内,施工期结束,泄放洞进水口通过设置拦渣坎或改建成龙抬头或竖井型式,以满足永久运行期淤沙高程要求。

[0040] 本实施例中根据上游洞身段的断面尺寸,确定检修闸门井内闸门槽宽度及高度;根据水库水头高度,确定闸门槽厚度。

[0041] 本例中在检修闸门井的衬砌内设有工作弧门通气孔和检修闸门通气孔,工作弧门通气孔一端延伸至检修闸门井顶部,另一端经渐变段和压坡段延弧门腔室,工作弧门通气孔为圆形孔,通气孔断面尺寸的选取,宜使通气孔内风速小于60m/s为依据,通气孔直径为1m,通气孔水平段需上仰 $5^{\circ} \sim 10^{\circ}$ 角度;检修闸门通气孔为圆形孔,通气孔内风速宜小于60m/s,通气孔直径1m。

[0042] 本例中渐变段和压坡段为检修闸门与工作弧门之间隧洞段顶板设计结构,采用斜坡折线形式设计,起到压低水头过渡水流的作用。

[0043] 本实施例中在弧门腔室底部为弧形闸门底板,弧门腔室内装有弧形闸门和弧形闸门启闭设备,弧形闸门能调节洞内水流流态且能控制泄放洞泄流量,弧门腔室上方设有弧门控制室,弧门控制室经控制室交通洞连通地面。弧门控制室交通洞最小断面尺寸为 3×3 (宽 \times 高),最大坡度需小于等于12%。

[0044] 本例中弧形闸门底板下游形成跌水坎后经抛物线段底板过渡到下游泄槽段,抛物线段底板采用 $y = -ax^2$ 的抛物线型式, $a>0$;若下游泄槽段的坡度为 i ,抛物线段的水平长度满足 $L = i/(2a)$ 。

[0045] 本实施例中下游泄槽段的下游端经泄槽段转弯段连通竖井式泄洪洞的退水洞。

[0046] 本实施例适用于具有施工期导流、运行期水库库水放空及总泄流量 $Q \leq 1000\text{m}^3/\text{s}$ 泄洪要求的抽水蓄能电站及其他常规水库工程。为场地条件有限,不具备在挡水建筑物两侧或在一侧分别布置多条隧洞的情况,提供了可行的思路。为常规抽水蓄能电站泄放洞与竖井式泄洪洞无法有效结合提供了可行的思路。

[0047] 本例在施工期具备导流功能;运行期来流量较小及具有水库库水放空要求时,泄放洞可单独发挥放空水库及一般泄洪作用;在来流量较大时,泄洪洞和竖井式泄洪洞联合泄流。

[0048] 本实施例中施工期作为导流洞,承担导流任务;施工期结束,进口需设置拦渣坎或改建成龙抬头或竖井型式,保证进口高程满足永久运行期淤沙要求。

[0049] 本例中导流泄放洞检修闸门井上游洞身段隧洞断面尺寸和工作弧门下游段洞身隧洞断面尺寸可不同,根据工程实际及水力计算结果选择。导流泄放洞工作弧门下游泄槽段隧洞断面尺寸宜与竖井式泄洪洞退水洞段断面尺寸保持一致。

[0050] 弧门控制室通过弧门控制室交通洞进入。控制室底部为调节水流流态及控制泄放洞泄流量的弧形闸门。弧形闸门尺寸和启闭方式需结合具体工程实际选择。本实施例所用弧形闸门启闭方式为油压启闭机启闭方式。

[0051] 弧门工作室下部弧形闸门底板为水平结构,该段一直延伸至弧门下游一定长度,平段下游设置跌坎,跌坎下游为连接弧形闸门底板和下游泄槽段的抛物线段,抛物线型式为 $y = -ax^2$ 。在确定了泄槽段坡度 i 的情况下,抛物线段水平长度 l 与泄槽段坡度 i 之间有如下关系:

$$[0052] \quad i = 2al$$

[0053] 退水洞坡度需优先满足竖井式泄洪洞泄流要求,一般要求 $\leq 10\%$ 。同时,导流泄放洞泄槽段坡度尽量与退水洞坡度一致。在导流泄放洞坡度与退水洞坡度一致的情况下,退水洞坡度 i 与弧形闸门下游抛物线之间亦满足 $i = 2al$ (抛物线型式为 $y = -ax^2$, a 为大于0的常数, l 为抛物线水平段长度)的关系式。退水洞无压运行,采用钢筋混凝土衬砌。

[0054] 为保证弧门启闭时,导流泄放洞内水流对隧洞不产生破坏。需在弧门处设置通气孔。通气孔接事故检修闸门井衬砌内部,通气孔内风速宜小于 60m/s ,通气孔水平段需上仰角度 $5^\circ \sim 10^\circ$ 。

[0055] 为尽可能削弱水流能量,需分别在竖井式泄洪洞竖井底部和退水洞出口设置消能设施。本例中竖井式泄洪洞竖井底部采用消能井消能的方式;退水洞出口采用底流消能,水

流经明渠扩散段后连接消力池,并设置护坦并引入下游河道。

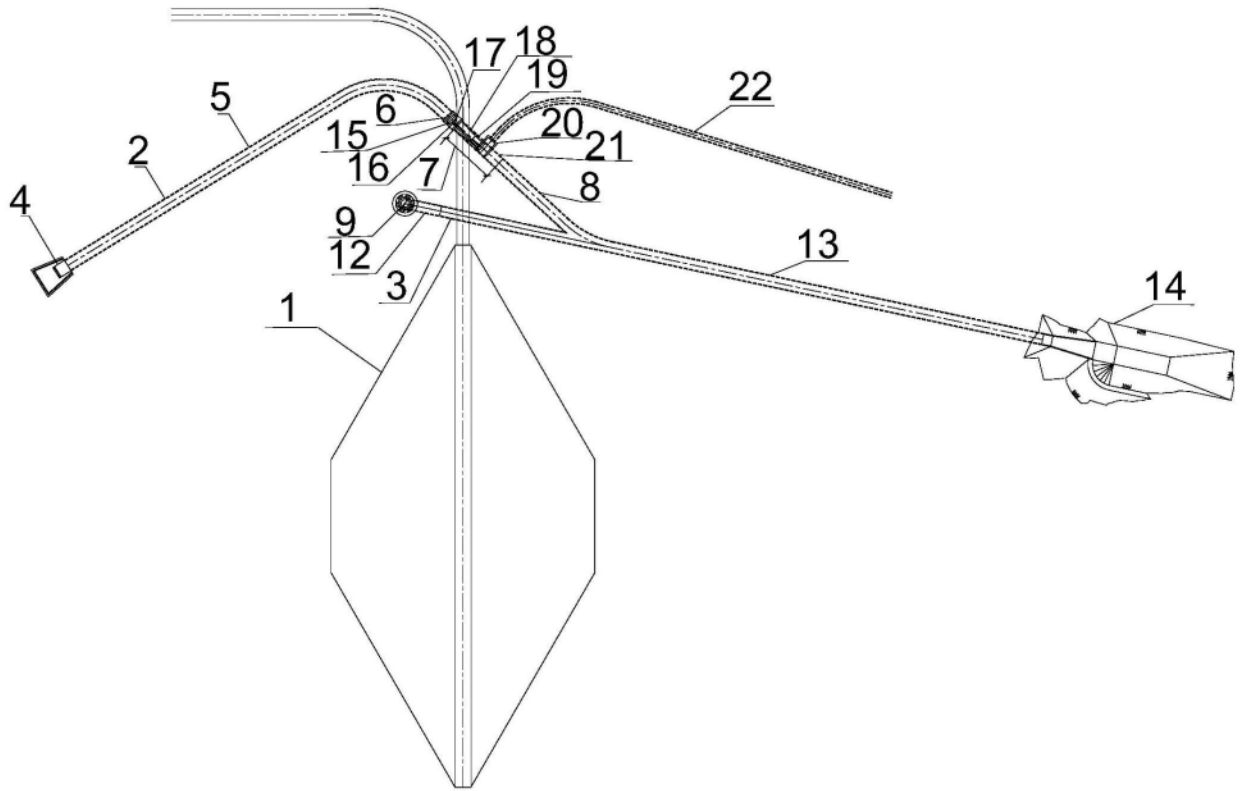


图1

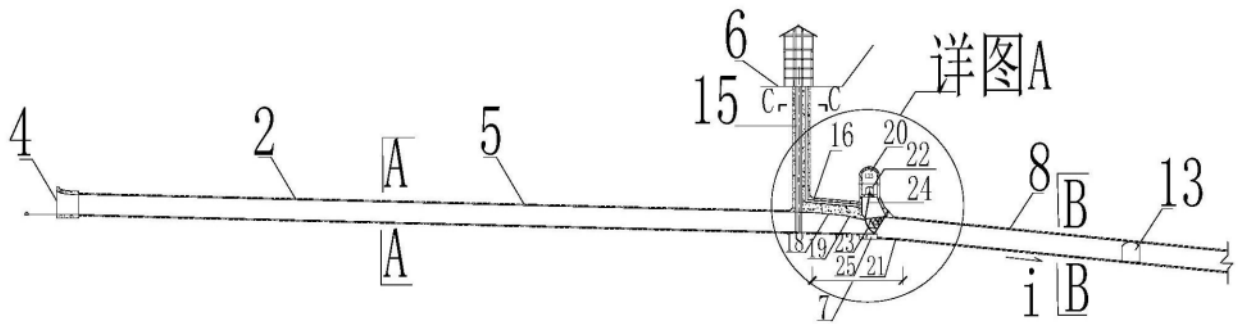


图2

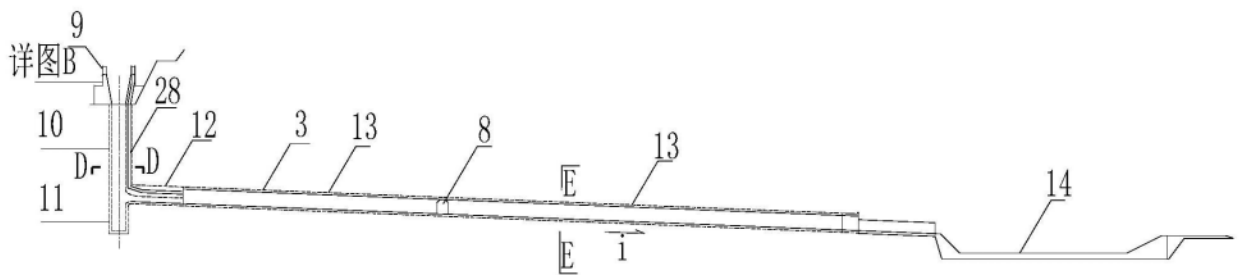


图3

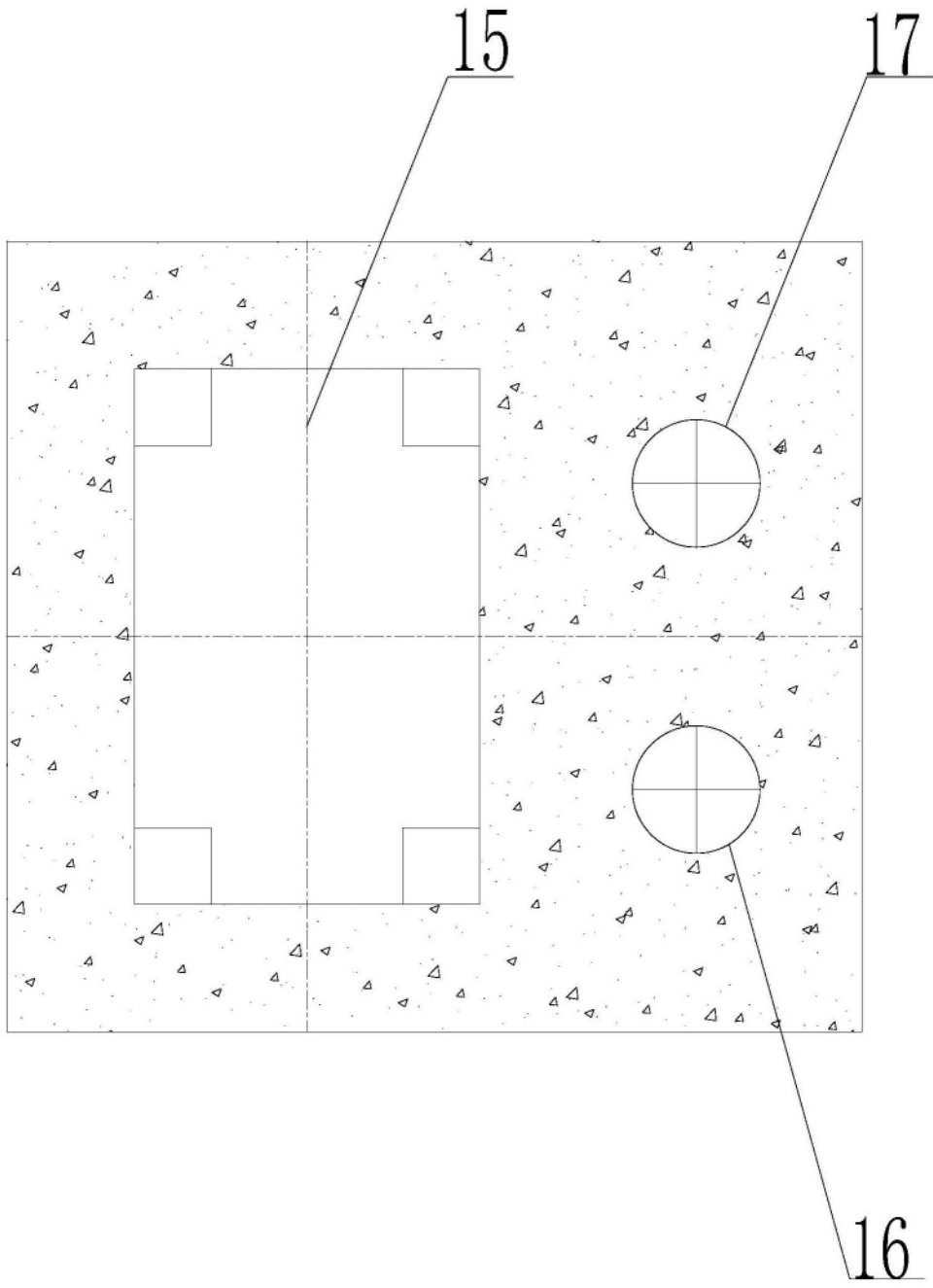


图4

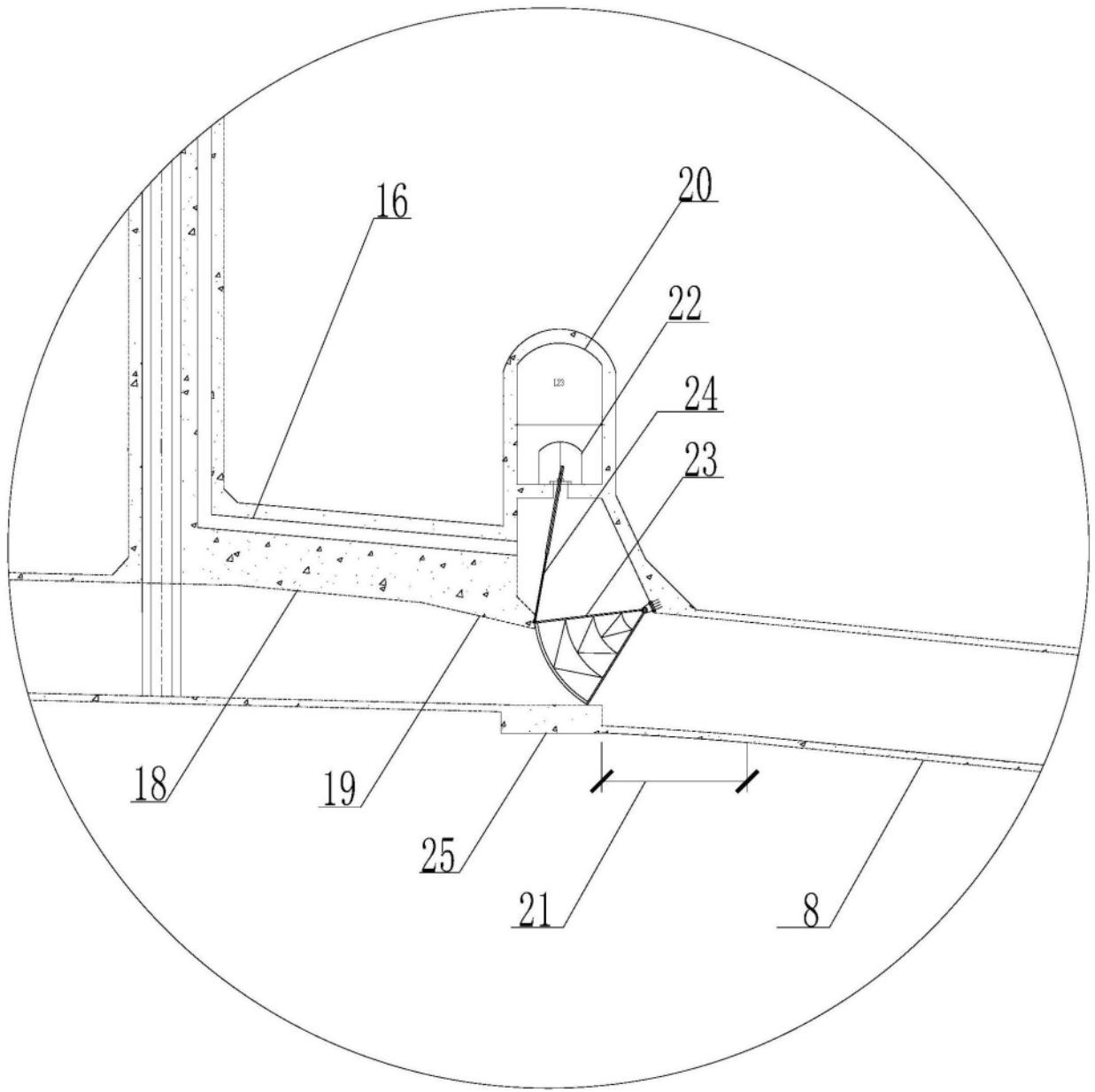


图5

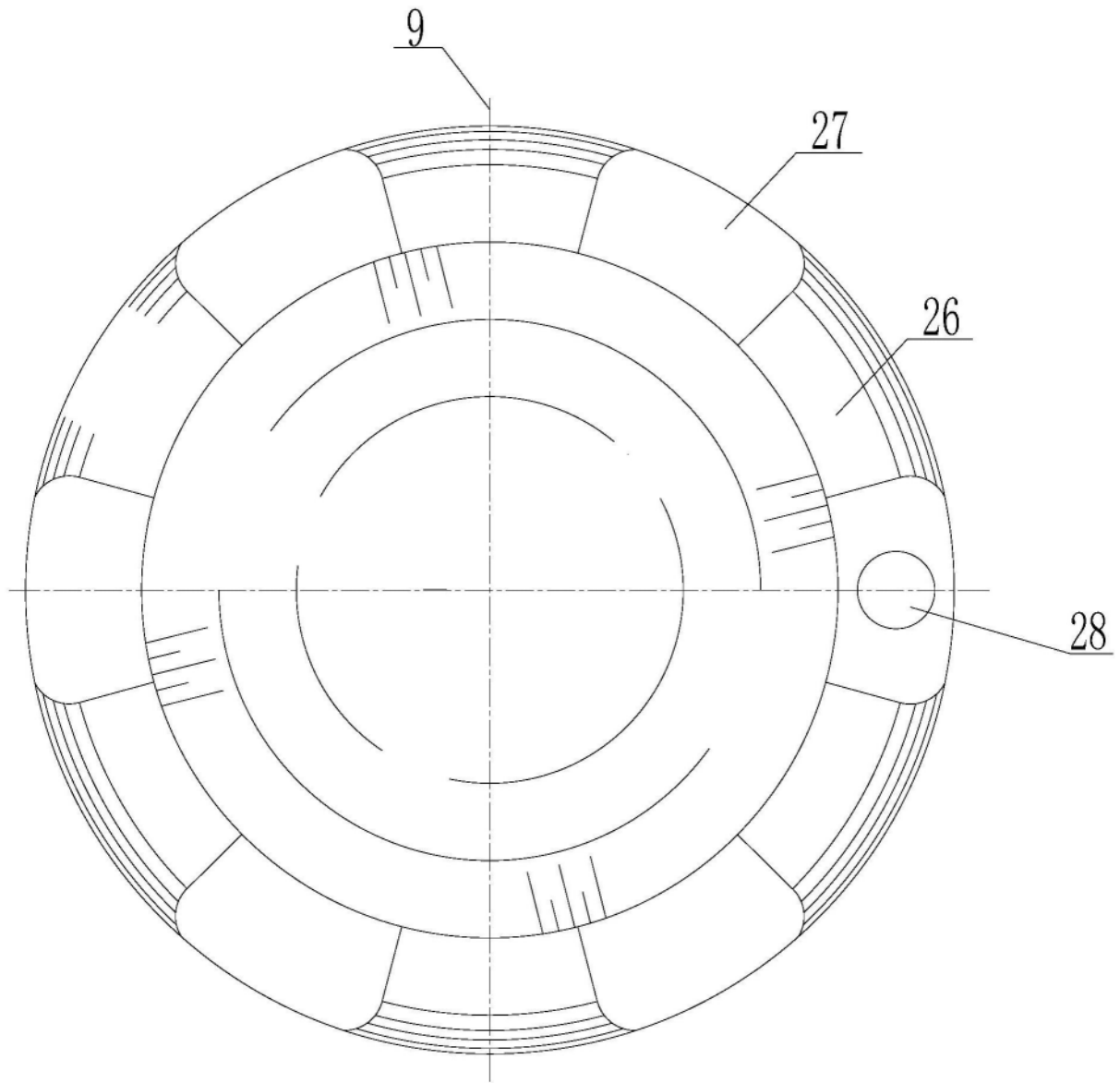


图6

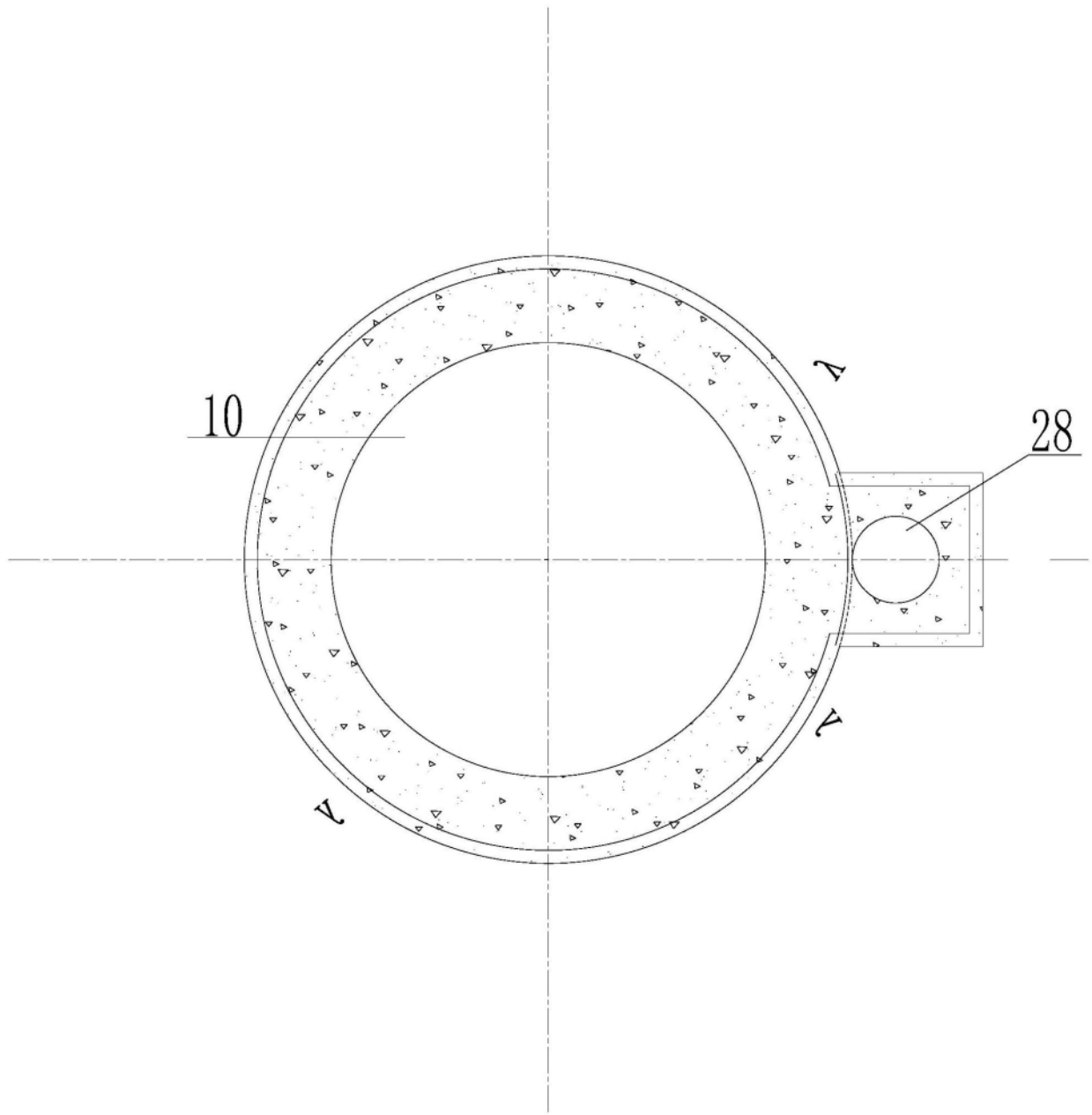


图7