

(19)日本国特許庁(JP)

(12)公開特許公報(A)

(11)公開番号

特開2022-33895
(P2022-33895A)

(43)公開日 令和4年3月2日(2022.3.2)

| | | | |
|------------|----------------|---------|-------|
| (51)国際特許分類 | | F I | |
| A 6 1 B | 3/15 (2006.01) | A 6 1 B | 3/15 |
| A 6 1 B | 3/028(2006.01) | A 6 1 B | 3/028 |
| A 6 1 B | 3/10 (2006.01) | A 6 1 B | 3/10 |

審査請求 有 請求項の数 4 O L (全11頁)

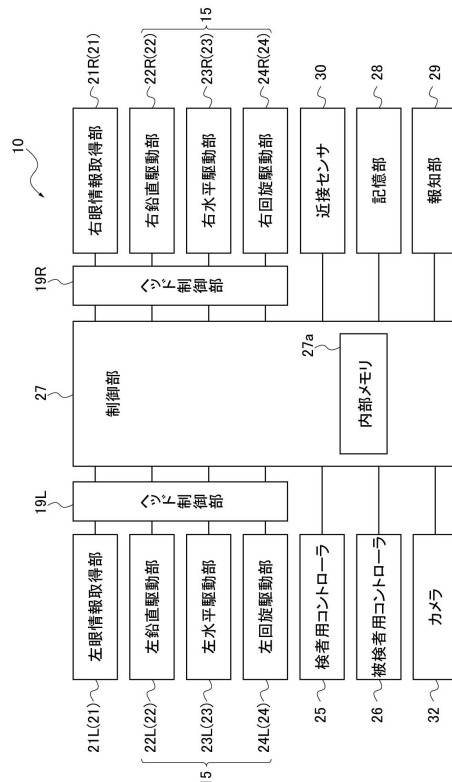
| | | | |
|-----------|-----------------------------|---------|--------------------------|
| (21)出願番号 | 特願2021-196817(P2021-196817) | (71)出願人 | 000220343 |
| (22)出願日 | 令和3年12月3日(2021.12.3) | | 株式会社トプコン |
| (62)分割の表示 | 特願2017-188065(P2017-188065) | (74)代理人 | 240000327 |
| |)の分割 | | 弁護士 弁護士法人クレオ国際法律特許事務所 |
| 原出願日 | 平成29年9月28日(2017.9.28) | (72)発明者 | 川村 良司 |
| | | | 東京都板橋区蓮沼町75番1号 株式会社トプコン内 |

(54)【発明の名称】 眼科システム

(57)【要約】 (修正有)【課題】被検者と測定ヘッドとの間の距離を適切にモニタすることの可能な眼科システムを提供する。

【解決手段】被検眼の眼情報を取得する眼情報取得部21が格納された測定ヘッドと、この測定ヘッドを被検者に対して近接及び離間可能に駆動する駆動機構15と、駆動機構15の駆動を制御する制御部19R、19L、27とを有する眼科装置10及び検者用コントローラ25を備える眼科システムにおいて、制御部19R、19L、27と検者用コントローラ25とは通信回線を介して接続されており、眼科装置10は、被検者側に突出する凸部を有するカバー部材と被検者と測定ヘッドの凸部との間の距離を検出する近接センサ30とを備え、検者用コントローラ25は近接センサ30により測定された距離が所定距離以下になったときに報知する報知部29を有する。

【選択図】図5



【特許請求の範囲】

【請求項 1】

被検眼の眼情報を取得する測定光学系が格納された測定ヘッドと、この測定ヘッドを吊り下げて支持し被検者に対して近接及び離間可能に駆動する駆動機構と、前記駆動機構の駆動を制御する制御部とを有する眼科装置、及び検者が操作する検者用コントローラ、を備え、

前記制御部と前記検者用コントローラとは、通信回線を介して接続されており、

前記眼科装置は、前記測定ヘッドを被覆し前記被検者側に突出する凸部を有するカバー部材と、前記被検者と前記測定ヘッドの前記カバー部材の前記凸部との間の距離を検出する近接センサと、を備え、

前記検者用コントローラは、前記近接センサにより測定された前記距離が所定距離以下になったときに報知する報知部を備えることを特徴とする眼科システム。

【請求項 2】

前記検者用コントローラは、表示手段を備え、前記報知部は、前記表示手段の点滅によって報知することを特徴とする請求項 1 に記載の眼科システム。

【請求項 3】

前記眼科装置は、前記測定光学系の側方であって前記被検者側とは反対の奥側に、前記被検者の顔画像が撮像可能な撮像部を有し、

前記検者用コントローラは、前記表示手段に前記撮像部で撮像した撮像画像を表示するように構成され、

前記報知部は、前記表示手段に表示された前記撮像画像の点滅又は特定の表示によって報知することを特徴とする請求項 2 に記載の眼科システム。

【請求項 4】

前記制御部は、前記撮像部により撮像された前記被検者の前記顔画像を認識し、この認識結果に基づいて前記被検者の顔が前記測定ヘッドに近付きつつあることを検出したときに、前記近接センサによる検出を開始することを特徴とする請求項 3 に記載の眼科システム。

【発明の詳細な説明】

【技術分野】

【0001】

本発明は、測定ヘッドと、この測定ヘッドを被検者に対して近接及び離間可能に駆動する駆動機構とを備えた眼科装置、及びコントローラを備えた眼科システムに関する。

【背景技術】

【0002】

測定ヘッドと、この測定ヘッドを被検者に対して近接及び離間可能に駆動する駆動機構とを備えた眼科装置としては、従来、例えば特許文献 1 に開示されたような眼科装置が知られている。

【0003】

特許文献 1 に開示された従来眼科装置は、駆動機構ボックス及び測定光学系を内蔵する左右一対の本体部を有する。本体部は支柱に支持されている。駆動機構ボックス内には、支柱をそれぞれ独立に駆動する X Y Z 駆動機構が設けられている。また、駆動機構ボックス内には、支柱をそれぞれ独立に水平方向でかつ反対方向に回転駆動させる回転駆動機構が設けられている。

【先行技術文献】

【特許文献】

【0004】

【特許文献 1】国際公開第 2003 / 041571 号

【発明の概要】

【発明が解決しようとする課題】

【0005】

10

20

30

40

50

しかしながら、特許文献 1 に開示された従来の眼科装置は、本体部と被検者との間の距離を検出する手段を持っていなかったため、駆動機構ボックスを操作する検者が適宜本体部と被検者との間の距離を視認する必要があった。特に、検者が眼科装置を遠隔操作する場合、検者が本体部と被検者との間の距離を視認するのは困難である。

【0006】

本発明は、上記の事情に鑑みて為されたもので、被検者と測定ヘッドとの間の距離を適切にモニタすることの可能な眼科装置を提供することにある。

【課題を解決するための手段】

【0007】

前記目的を達成するために、本発明の眼科システムは、被検眼の眼情報を取得する測定光学系が格納された測定ヘッドと、この測定ヘッドを吊り下げて支持し被検者に対して近接及び離間可能に駆動する駆動機構と、前記駆動機構の駆動を制御する制御部とを有する眼科装置と、検者が操作する検者用コントローラと、を備え、前記制御部と前記検者用コントローラとは、通信回線を介して接続されており、前記眼科装置は、前記測定ヘッドを被覆し前記被検者側に突出する凸部を有するカバー部材と、前記被検者と前記測定ヘッドの前記カバー部材の前記凸部との間の距離を検出する近接センサと、を備え、前記検者用コントローラは、前記近接センサにより測定された前記距離が所定距離以下になったときに報知する報知部を備えることを特徴とする。

10

【0008】

ここで、前記検者用コントローラは、表示手段を備え、前記報知部は、前記表示手段の点滅によって報知する構成とすることができる。

20

【0009】

また、前記眼科装置は、前記測定光学系の側方であって前記被検者側とは反対の奥側に、前記被検者の顔画像が撮像可能な撮像部を有し、前記検者用コントローラは、前記表示手段に前記撮像部で撮像した撮像画像を表示するように構成され、前記報知部は、前記表示手段に表示された前記撮像画像の点滅又は特定の表示によって報知する構成とすることができる。

【0010】

さらに、前記制御部は、前記撮像部により撮像された前記被検者の前記顔画像を認識し、この認識結果に基づいて前記被検者の顔が前記測定ヘッドに近付きつつあることを検出したときに、前記近接センサによる検出を開始する構成とすることができる。

30

【0011】

そして、測定ヘッドは、被検者の左右の被検眼に個別に対応すべく対を為して設けられている構成とすることができる。

【発明の効果】

【0012】

このように構成された本発明の眼科装置は、測定ヘッドが被検者側に突出する凸部を有し、被検者と測定ヘッドの凸部との間の距離を検出する近接センサと、近接センサにより測定された距離が所定距離以下になったときに報知する報知部とを有する。

【0013】

従って、近接センサにより測定ヘッドの凸部と被検者との間の距離を検出することができるので、被検者と測定ヘッドとの間の距離を適切にモニタすることが可能となる。

40

【0014】

ここで、検者用コントローラは、表示手段を備え、報知部は、表示手段の点滅によって報知するので、モニタ結果をより確実なものとすることができる。

【0015】

また、眼科装置は、測定光学系の側方であって被検者側とは反対の奥側に、被検者の顔画像が撮像可能な撮像部を有し、検者用コントローラは、表示手段に撮像部で撮像した撮像画像を表示するように構成され、報知部は、表示手段に表示された撮像画像の点滅又は特定の表示によって報知するので、被検者と測定ヘッドとの間の距離を適切にモニタするこ

50

とが可能となる。

【0016】

さらに、制御部は、撮像部により撮像された被検者の顔画像を認識し、この認識結果に基づいて被検者の顔が前記測定ヘッドに近付きつつあることを検出したときに、前記近接センサによる検出を開始するので、被検者と測定ヘッドとの間の距離を適切にモニタすることに加えて、被検者と測定ヘッドとの接触を抑止することができる。

【0017】

そして、測定ヘッドは、被検者の左右の被検眼に個別に対応すべく対を為して設けられているので、被検者と一対の測定ヘッドとの間の距離を適切にモニタすることが可能となる。

10

【図面の簡単な説明】

【0018】

【図1】本実施の形態である眼科装置の全体構成を示す斜視図である。

【図2】本実施の形態である眼科装置の測定ヘッド部分を示す斜視図である。

【図3】本実施の形態である眼科装置の光学系の概略構成を示す図である。

【図4】本実施の形態である眼科装置の全体構成を示すブロック図である。

【図5】本実施の形態である眼科装置の制御系の構成を示すブロック図である。

【発明を実施するための形態】

【0019】

以下、本実施の形態である眼科装置を、図1から図5を用いて説明する。まず、眼科装置10の全体構成を説明する。

20

(眼科装置の全体構成)

【0020】

眼科装置10は、図1に示すように、基台11と検眼用テーブル12と支柱13とアーム14と駆動機構15と一対の測定ヘッド16とを備える。眼科装置10では、検眼用テーブル12と正対する被検者が、両測定ヘッド16の間に設けられた額当部17に当たった状態で、被検者の被検眼の情報を取得する。なお、本明細書を通じて図1に記すようにX軸、Y軸及びZ軸を取り、被検者から見て、左右方向をX方向とし、上下方向(鉛直方向)をY方向とし、X方向及びY方向と直交する方向(測定ヘッド16の奥行き方向)をZ方向とする。

30

【0021】

検眼用テーブル12は、後述する検者用コントローラ25や被検者用コントローラ26を置いたり検眼に用いるものを置いたりするための机であり、基台11により支持されている。検眼用テーブル12は、Y方向での位置(高さ位置)を調節可能に基台11に支持されていてもよい。

【0022】

支柱13は、検眼用テーブル12の後端部でY方向に伸びるように基台11により支持されており、先端にアーム14が設けられている。

【0023】

アーム14は、検眼用テーブル12上で駆動機構15を介して両測定ヘッド16を吊り下げるもので、支柱13から手前側へとZ方向に伸びている。アーム14は、支柱13に対してY方向に移動可能とされている。なお、アーム14は、支柱13に対してX方向及びZ方向に移動可能とされていてもよい。アーム14の先端には、駆動機構15により吊り下げられて一対の測定ヘッド16が支持されている。

40

【0024】

測定ヘッド16は、被検者の左右の被検眼に個別に対応すべく対を為して設けられ、以下では個別に述べる際には左眼用測定ヘッド16L及び右眼用測定ヘッド16Rとする。左眼用測定ヘッド16Lは、被験者の左側の被検眼の情報を取得し、右眼用測定ヘッド16Rは、被験者の右側の被検眼の情報を取得する。左眼用測定ヘッド16Lと右眼用測定ヘッド16Rとは、X方向で双方の中間に位置する鉛直面に関して面对称な構成とされてい

50

る。

【0025】

各測定ヘッド16には偏向部材であるミラー18が設けられ、ミラー18を通じて後述する眼情報取得部(測定光学系)21により対応する被検眼の情報が取得される。

【0026】

各測定ヘッド16には、被検眼の眼情報を取得する眼情報取得部21(個別に述べる際には右眼用眼情報取得部21Rおよび左眼用眼情報取得部21Lとする(図5参照))が設けられる。その眼情報は、被検眼の画像や、被検眼の眼底の画像や、被検眼の網膜の断層画像や、被検眼の角膜内皮画像や、被検眼の屈折力や、被検眼の角膜形状や、被検眼の眼圧等をいう。各眼情報取得部21は、提示する視標を切り替えつつ視力検査を行う視力検査装置、矯正用レンズを切り換えて配置させて被検眼の適切な矯正屈折力を取得するフォロプタ、屈折力を測定するレフラクトメータや波面センサ、眼底の画像を撮影する眼底カメラ、網膜の断層画像を撮影する断層撮影装置(OCT)、角膜内皮画像を撮影するスペキュラマイクロスコプ、角膜形状を測定するケラトメータ、眼圧を測定するトノメータ等が、単独でまたは複数組み合わせられて構成される。

10

【0027】

各眼情報取得部21は、固視投影系、観察系、アライメント検出系、測定系等の光学系が設けられて構成され、各光学系には適宜光源やセンサ、駆動部等が設けられる。

【0028】

固視投影系は、被検眼に固視標を呈示して、被検眼の視軸を固定する。観察系は、被検眼の前眼部を撮影し、その画像(観察画像)を表示部や接続された外部機器等に表示させる。これにより、被検眼の状態の確認を可能とするとともに、画像中の基準点(瞳孔や虹彩など)や投影した視標像に基づく光軸に直交する方向(XY方向)のアライメント情報の取得を可能とする。

20

【0029】

アライメント検出系は、各眼情報取得部21の光軸方向(Z方向(作動距離方向))のアライメント情報やXY方向のアライメント情報を取得する。そのアライメント情報は、各眼情報取得部21の被検眼に対するアライメント(位置合わせ)に用いる情報である。

【0030】

測定系は、被検眼の眼特性を取得するための光束を被検眼に照射し、反射光を受光することで眼特性を取得する。

30

【0031】

両測定ヘッド16は、アーム14の先端から吊り下げられたベース部19に設けられた駆動機構15により移動可能に吊り下げられている。駆動機構15は、本実施の形態では、図4に示すように、左眼用測定ヘッド16Lに対応する左眼用鉛直駆動部22L、左眼用水平駆動部23L及び左眼用回旋駆動部24Lと、右眼用測定ヘッド16Rに対応する右眼用鉛直駆動部22R、右眼用水平駆動部23R及び右眼用回旋駆動部24Rとを有する。

【0032】

左眼用測定ヘッド16Lに対応する各駆動部の構成と、右眼用測定ヘッド16Rに対応する各駆動部の構成とは、X方向で双方の中間に位置する鉛直面に関して面对称な構成とされており、個別に述べる時を除くと単に鉛直駆動部22、水平駆動部23及び回旋駆動部24と記す。

40

【0033】

鉛直駆動部22はベース部19と水平駆動部23との間に設けられ、ベース部19に対して水平駆動部23をY方向(鉛直方向)に移動させる。水平駆動部23は鉛直駆動部22と回旋駆動部24との間に設けられ、鉛直駆動部22に対して回旋駆動部24をX方向及びZ方向(水平方向)に移動させる。

【0034】

鉛直駆動部22及び水平駆動部23は、例えばパルスモータのような駆動力を発生するア

50

クチュエータと、例えば歯車の組み合わせやラック・アンド・ピニオン等のような駆動力を伝達する伝達機構とが設けられて構成される。水平駆動部 23 は、例えば X 方向と Z 方向とで個別にアクチュエータ及び伝達機構の組み合わせを設けることで、容易に構成できるとともに水平方向の移動の制御を容易なものにできる。

【0035】

回旋駆動部 24 は、水平駆動部 23 に対して対応する測定ヘッド 16 を、対応する被検眼の眼球回旋軸を中心に回転させる。回旋駆動部 24 は、例えば、アクチュエータからの駆動力を受けた伝達機構が円弧状の案内溝に沿って移動する構成として、案内溝の中心位置が眼球回旋軸と一致されることで、被検眼の眼球回旋軸を中心に測定ヘッド 16 を回転させる。

10

【0036】

なお、回旋駆動部 24 は、自らに設けた回転軸線回りに回転可能に測定ヘッド 16 を支持するとともに水平駆動部 23 と協働して測定ヘッド 16 を支持する位置を変更しつつ回転させるものでもよい。

【0037】

これにより、駆動機構 15 は、各測定ヘッド 16 を個別にまたは連動させて、被検者に対して近接及び離間可能に移動させることに加えて、X 方向、Y 方向及び Z 方向に移動させることができるとともに、被検眼の眼球回旋軸を中心に回転させることができる。

【0038】

また、本実施の形態である眼科装置 10 には、図 2 に示すように、両測定ヘッド 16 の被検者側（図中手前方向）に突出する凸部 16 a に近接センサ 30 が設けられている。この近接センサ 30 は、被検者と凸部 16 a との間の距離を検出する。

20

【0039】

近接センサ 30 は、被検者と凸部 16 a との間の距離を検出可能なセンサであればその方式に特段の限定はなく、一例として、超音波センサ、赤外線センサ、光電式センサ等、公知の近接センサであれば好適に適用可能である。また、被検者が凸部 16 a に接触したことを検出するテープスイッチ、マットスイッチ等のタッチセンサもここにいう近接センサ 30 に含まれうる。

【0040】

また、近接センサ 30 を配置する位置も測定ヘッド 16 の形状に応じて適宜選択可能である。測定ヘッド 16 の被検者側に突出する凸部 16 a は、眼情報取得部 21 による被検眼の眼情報を取得する際に測定ヘッド 16 が被検者に対して近接及び離間する方向に駆動されると、被検者に近接する可能性が高い箇所である。従って、この凸部 16 a に近接センサ 30 を配置することで、測定ヘッド 16 と被検者との間の距離を適切にモニタでき、測定ヘッド 16 と被検者（主に顔部分）との当接という事態を避けることができる。

30

【0041】

近接センサ 30 は凸部 16 a 以外に設けられてもよく、また、図 2 に示すように複数の近接センサ 30 を単一の測定ヘッド 16 に設けてもよい。さらに、凸部 16 a と測定ヘッド 16 の平面部とに複合的に設けてもよい。このように、近接センサ 30 を単一の測定ヘッド 16 に複数（複合的に）設けた場合、報知部 29 による報知形態を近接センサ 30 毎に変えてもよい。

40

【0042】

また、本実施の形態である眼科装置 10 には、図 2 に示すように、検査中の被検者の顔画像が撮影可能なカメラ（撮像部）32 が設けられている。このカメラ 32 は図略の支持手段によりベース部 19 から吊り下げられており、被検者から見て測定ヘッド 16 の Z 方向（水平方向）奥側に、かつ、両測定ヘッド 16 のミラー 18 の間に位置されている。

【0043】

このカメラ 32 は、検査中の被検者の顔の少なくとも一部が撮像可能となるようにその位置及び撮像範囲が調整されている。

【0044】

50

(眼科装置の光学系)

図3は本実施の形態である眼科装置の光学系の概略構成を示す図である。なお、左眼用眼情報取得部21Lの構成は右眼用眼情報取得部21Rと同一であるので、その説明は省略することとし、右眼用眼情報取得部21Rについてのみ説明する。

【0045】

右眼用眼情報取得部21Rは、図3に示すように、アライメント検出系31を有する。アライメント検出系31は、既に説明したように、右眼用眼情報取得部21Rの光軸方向(Z方向(作動距離方向))のアライメント情報を取得する。

【0046】

アライメント検出系31は一对のステレオカメラ(撮像部)31a、31bを有し、これらステレオカメラ31a、31bは、被検眼ERの前眼部が撮像可能とされている。 10

【0047】

制御部27または検者は、ステレオカメラ31a、31bにより撮像された被検眼ERの前眼部に基づき、測定ヘッド16を光軸方向に移動させることで、観察系の光軸に沿う方向(前後方向)のアライメントを行う。

【0048】

(眼科装置の制御系)

基台11には、眼科装置10の各部を統括的に制御する制御部27が設けられている(図1参照)とともに、ベース部19にはこのベース部19に設けられた駆動機構15及び測定ヘッド16を制御するヘッド制御部(制御部)19R、19Lが設けられている(図4参照)。ヘッド制御部19R、19Lには、図5に示すように、上記した眼情報取得部21と、駆動機構15としての鉛直駆動部22、水平駆動部23及び回旋駆動部24とが接続され、制御部27には、検者用コントローラ25と被検者用コントローラ26と記憶部28と近接センサ30と報知部29とカメラ32とが接続されている。 20

【0049】

検者用コントローラ25は、検者が眼科装置10を操作するために用いられる。また、検者用コントローラ25は図略の表示手段を有し、この表示手段には、眼情報取得部21が取得した被検者の眼情報、さらにはカメラ32による撮像画像が表示される。被検者用コントローラ26は、被検眼の各種の眼情報の取得の際に、被検者が応答するために用いられる。制御部27は、検者用コントローラ25や被検者用コントローラ26とそれぞれ有線または無線の通信回線を介して接続されている。 30

【0050】

制御部27は、接続された記憶部28または内蔵する内部メモリ27aに記憶したプログラムを例えばRAM上に展開することにより、適宜検者用コントローラ25や被検者用コントローラ26に対する操作に応じて、眼科装置10の動作を統括的に制御する。本実施の形態では、内部メモリ27aはRAM等で構成され、記憶部28は、ROMやEEPROM等で構成される。

【0051】

眼科装置10は、ヘッド制御部19R、19L及び制御部27の制御下で、自動でアライメントを行って被検眼の眼情報を取得する。詳細には、ヘッド制御部19R、19Lは、眼情報取得部21(そのアライメント検出系31など)および駆動機構15(鉛直駆動部22、水平駆動部23および回旋駆動部24)を動作させて、上記のアライメント検出系31などからのアライメント情報に基づいて対応する被検眼に対する眼情報取得部21(測定ヘッド16)のXYZ方向のアライメントを行う。 40

【0052】

その後、ヘッド制御部19R、19Lは、適宜眼情報取得部21を駆動して、被検眼の各種の眼情報を取得させる。眼科装置10では、手動すなわち検者が検者用コントローラ25を操作することで、被検眼に対して眼情報取得部21をアライメントし、眼情報取得部21を駆動して被検眼の各種の眼情報を取得できる。

【0053】

眼科装置 10 では、被検眼の各種の眼情報を取得する際、被検者が被検者用コントローラ 26 を操作することで応答することができ、被検眼の各種の眼情報の取得を補助する。

【0054】

また、ヘッド制御部 19R、19L 及び制御部 27 の少なくとも一方は、眼情報取得部 21 による被検眼の眼情報取得作業に伴い、少なくとも駆動機構 15 により測定ヘッド 16 が XYZ 方向に移動される際に、近接センサ 30 により測定された被検者と測定ヘッド 16 の凸部 16a との間の距離を監視し、この距離が所定距離以下になったときに、報知部 29 により報知する。

【0055】

報知部 29 は、少なくとも眼科装置 10 の検者に対して、さらには被検者に対して、近接センサ 30 により測定された被検者と測定ヘッド 16 の凸部 16a との間の距離が所定距離以下になったことを報知できるものであれば、報知方式に特段の限定はない。一例として、測定ヘッド 16 の頂部に設けた赤色等の警戒色のランプの点滅、ブザーの鳴動等が挙げられる。また、検者用コントローラ 25 に報知部 29 を設けてもよい。さらに、上述したように、検者用コントローラ 25 の表示手段の点滅、例えばカメラ 32 による撮像画像の点滅や、特定の表示等を行ってもよい。

10

【0056】

また、ヘッド制御部 19R、19L 及び制御部 27 の少なくとも一方は、カメラ 32 により撮像された被検者の顔画像を認識し、この顔画像の認識結果に基づいても報知部 29 により報知してもよい。但し、顔画像の認識結果はあくまでも補助的なものであり、この顔画像の認識結果のみで被検者と測定ヘッド 16 との間の距離を厳密に検出できるとは限らない。とはいえ、顔画像の認識結果に基づいて、被検者と測定ヘッド 16 とが概略どの程度近接しているかを把握することはできるので、例えば、顔画像の認識結果により被検者の顔が測定ヘッド 16 に近付きつつあることを検出し、これにより、近接センサ 30 による検出を開始する等の動作を行うと好ましい。加えて、アライメント検出系 31 のステレオカメラ 31a、31b により撮像された被検者の前眼部像も考慮して報知部 29 により報知してもよい。

20

【0057】

さらに、ヘッド制御部 19R、19L 及び制御部 27 の少なくとも一方は、近接センサ 30 により測定された被検者と測定ヘッド 16 の凸部 16a との間の距離が所定距離以下になったときに、駆動機構 15 による測定ヘッド 16 の駆動を停止させてもよい。

30

(眼科装置の効果)

【0058】

このように構成された本実施の形態である眼科装置 10 は、測定ヘッド 16 が被検者側に突出する凸部 16a を有し、被検者と測定ヘッド 16 の凸部 16a との間の距離を検出する近接センサ 30 と、近接センサ 30 により測定された距離が所定距離以下になったときに報知する報知部 29 とを有する。

【0059】

従って、近接センサ 30 により測定ヘッド 16 の凸部 16a と被検者との間の距離を検出することができるので、被検者と測定ヘッド 16 との間の距離を適切にモニタすることが可能となる。

40

【0060】

ここで、眼情報取得部 21 は、被検者の顔画像が撮像可能なカメラ 32 を有し、報知部 29 は、カメラ 32 により撮像された顔画像の認識結果に基づいても報知するので、被検者と測定ヘッド 16 との間の距離を顔画像の認識結果に基づいてもモニタすることができ、モニタ結果をより確実なものとすることができる。

【0061】

さらに、制御部 27 は、近接センサ 30 により測定された距離が所定距離以下になったときに駆動機構 15 の駆動を停止させるので、被検者と測定ヘッド 16 との間の距離を適切にモニタすることに加えて、被検者と測定ヘッド 16 との接触を抑止することができる。

50

【 0 0 6 2 】

そして、測定ヘッド 1 6 は、被検者の左右の被検眼に個別に対応すべく対を為して設けられているので、被検者と一対の測定ヘッド 1 6 との間の距離を適切にモニタすることが可能となる。

【 0 0 6 3 】

以上、図面を参照して、本発明の実施の形態を詳述してきたが、具体的な構成は、この実施の形態及び実施例に限らず、本発明の要旨を逸脱しない程度の設計の変更は、本発明に含まれる。

【 0 0 6 4 】

一例として、上述の実施の形態では眼科装置 1 0 が一体に構成されていたが、眼科装置 1 0 を単一の施設内に設ける一方、報知部 2 9 をこの施設外に設け、報知部 2 9 と眼科装置 1 0 とを通信回線により通信可能に構成してもよい。

【 0 0 6 5 】

かかる構成であっても被検者と測定ヘッド 1 6 との間の距離を適切にモニタすることが可能となる。

【 符号の説明 】

【 0 0 6 6 】

| | | |
|-------------|---------------|----|
| E R | 被検眼 | |
| 1 0 | 眼科装置 | |
| 1 5 | 駆動機構 | 20 |
| 1 6 | 測定ヘッド | |
| 1 6 a | 凸部 | |
| 1 9 R、1 9 L | ヘッド制御部（制御部） | |
| 2 1 | 眼情報取得部（測定光学系） | |
| 2 7 | 制御部 | |
| 2 9 | 報知部 | |
| 3 0 | 近接センサ | |
| 3 1 a、3 1 b | ステレオカメラ（撮像部） | |
| 3 2 | カメラ（撮像部） | 30 |

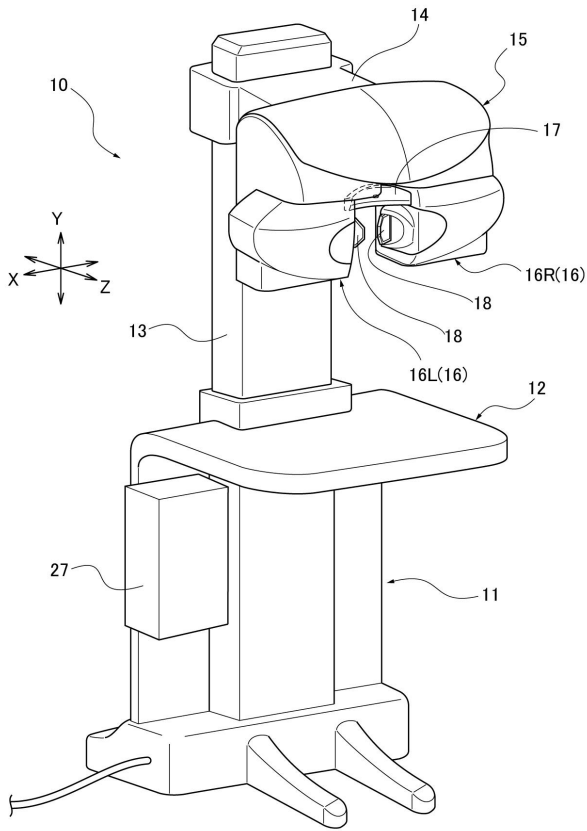
30

40

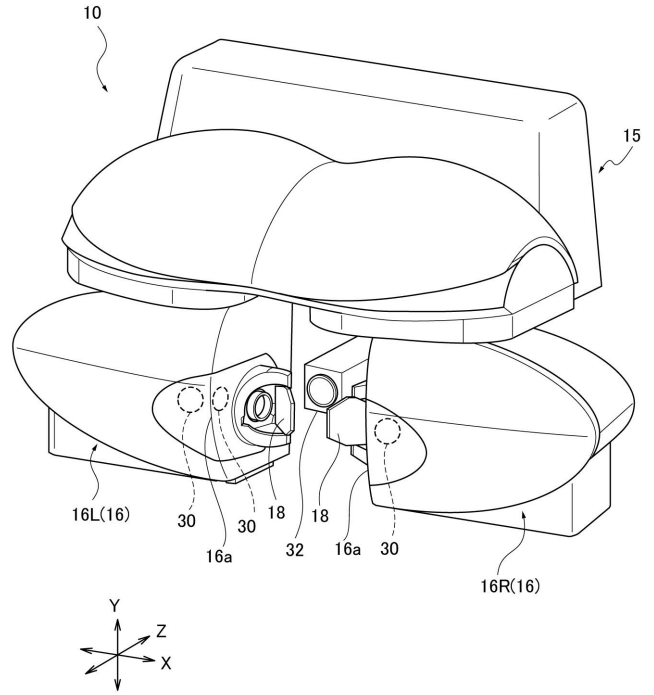
50

【図面】

【図 1】



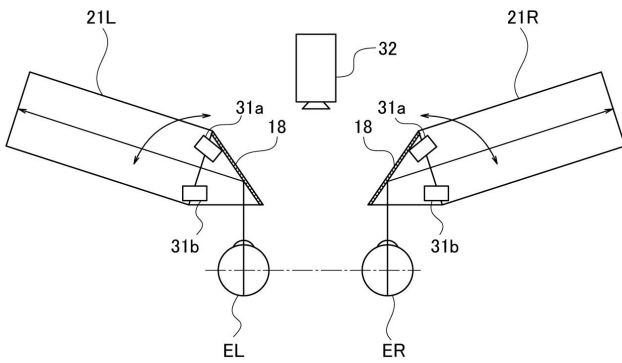
【図 2】



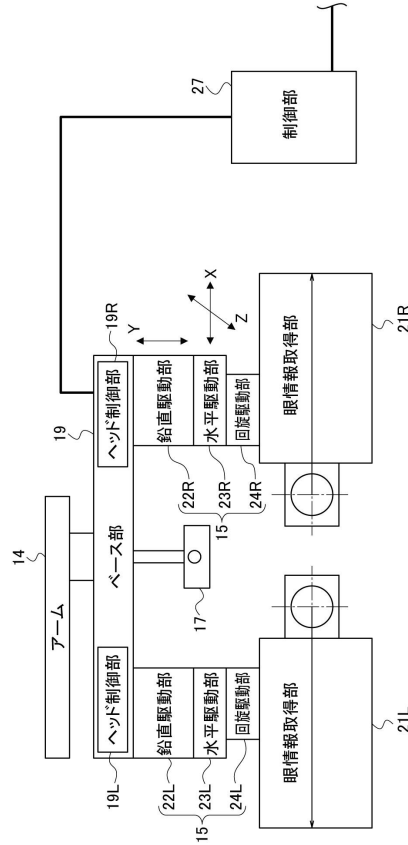
10

20

【図 3】



【図 4】

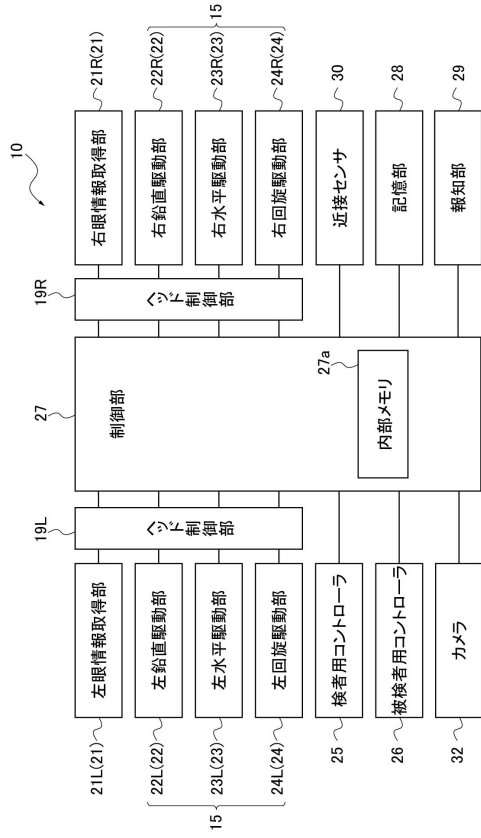


30

40

50

【 図 5 】



10

20

30

40

50