



DEMANDE INTERNATIONALE PUBLIÉE EN VERTU DU TRAITE DE COOPERATION EN MATIÈRE DE BREVETS (PCT)

(51) Classification internationale des brevets ⁶ : A61B 17/68, A61F 2/30	A1	(11) Numéro de publication internationale: WO 97/05830 (43) Date de publication internationale: 20 février 1997 (20.02.97)
---	-----------	--

(21) Numéro de la demande internationale: PCT/BE95/00072

(22) Date de dépôt international: 3 août 1995 (03.08.95)

(71)(72) Déposant et inventeur: PERSOONS, Dominique
[BE/FR]; 16, les maisons dans la Colline, F-62150
Rebreuve-Ranchicourt (FR).(74) Mandataires: KUBORN, Jacques etc.; Office Hanssens SPRL,
Square Marie-Louise, 40, Boîte postale 19, B-1040 Brux-
elles (BE).(81) Etats désignés: JP, brevet européen (AT, BE, CH, DE, DK,
ES, FR, GB, GR, IE, IT, LU, MC, NL, PT, SE).

Publiée

Avec rapport de recherche internationale.

(54) Title: INTRAFOCAL PIN

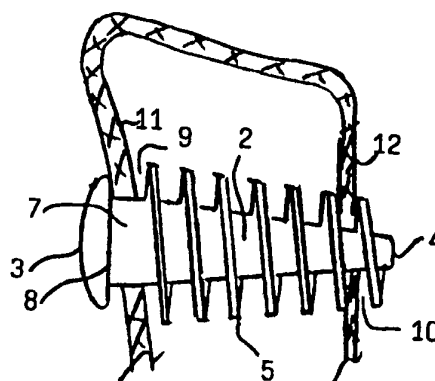
(54) Titre: CHEVILLE INTRAFocale

(57) Abstract

An intrafocal pin for the stabilisation and osteosynthesis of a broken wrist, particularly where there is a cortical bone deficiency in the posteroexternal portion of the radial bone metaphysis. In a preferred embodiment, one end (8) of the pin body (2) has a greater cross-section than the second end (4), and said body includes a locking member (5) defining first and second recesses (9, 10) between a series of substantially radially projecting elements, which recesses are engaged by the posterior cortical wall (11) and the anterior cortical wall (12), respectively, of the radial bone metaphysis. The greater cross-section of said first end (8) of the pin body substantially compensates for the bone deficiency in the posteroexternal portion of the radial bone metaphysis.

(57) Abrégé

L'invention concerne une cheville intrafocale pour la stabilisation et l'ostéosynthèse d'une fracture du poignet, en particulier avec déficit d'os cortical à la partie postéro-externe de la métaphyse du radius. Selon un mode de réalisation préféré, le corps (2) de la cheville présente à une extrémité (8) une section plus grande que celle de la seconde extrémité (4), et présente un organe de blocage (5) définissant, entre des éléments successifs, en saillie sensiblement radiale, une première et une seconde encoches (9, 10) destinées à enclaver respectivement la paroi corticale postérieure (11) et la paroi corticale antérieure (12) de la métaphyse du radius. La section supérieure de ladite première extrémité (8) du corps est destinée à compenser en substance le déficit osseux à la partie postéro-externe de la métaphyse du radius.



UNIQUEMENT A TITRE D'INFORMATION

Codes utilisés pour identifier les Etats parties au PCT, sur les pages de couverture des brochures publiant des demandes internationales en vertu du PCT.

AT	Arménie	GB	Royaume-Uni	MW	Malawi
AT	Autriche	GE	Géorgie	MX	Mexique
AU	Australie	GN	Guinée	NE	Niger
BB	Barbade	GR	Grèce	NL	Pays-Bas
BE	Belgique	HU	Hongrie	NO	Norvège
BF	Burkina Faso	IE	Irlande	NZ	Nouvelle-Zélande
BG	Bulgarie	IT	Italie	PL	Pologne
BJ	Bénin	JP	Japon	PT	Portugal
BR	Bésil	KE	Kenya	RO	Roumanie
BY	Bélarus	KG	Kirghizistan	RU	Fédération de Russie
CA	Canada	KP	République populaire démocratique de Corée	SD	Soudan
CF	République centrafricaine	KR	République de Corée	SE	Suède
CG	Congo	KZ	Kazakhstan	SG	Singapour
CH	Suisse	LI	Liechtenstein	SI	Slovénie
CI	Côte d'Ivoire	LK	Sri Lanka	SK	Slovaquie
CM	Cameroun	LR	Libéria	SN	Sénégal
CN	Chine	LT	Lituanie	SZ	Swaziland
CS	Tchécoslovaquie	LU	Luxembourg	TD	Tchad
CZ	République tchèque	LV	Lettonie	TG	Togo
DE	Allemagne	MC	Monaco	TJ	Tadjikistan
DK	Danemark	MD	République de Moldova	TT	Trinité-et-Tobago
EE	Estonie	MG	Madagascar	UA	Ukraine
ES	Espagne	ML	Mali	UG	Ouganda
FI	Finlande	MN	Mongolie	US	Etats-Unis d'Amérique
FR	France	MR	Mauritanie	UZ	Ouzbékistan
GA	Gabon			VN	Viet Nam

CHEVILLE INTRAFocale

L'invention concerne une cheville intrafocale pour la stabilisation et l'ostéosynthèse d'une fracture du poignet, en particulier avec déficit d'os cortical à la partie postéro-externe de la métaphyse du radius.

5 L'ostéosynthèse de la fracture du poignet dite "de Pouteau-Colles" reste difficile; il s'agit d'une véritable fracture du radius accompagnée d'un tassement de l'os. La réduction du déplacement ne restitue pas l'intégrité osseuse, et la fracture ne peut rester stable à cause du
10 déficit d'os cortical sur la partie postéro-externe de la métaphyse du radius.

Plusieurs solutions ont déjà été proposées en vue de compenser ce "trou" situé sur la face postéro-externe du radius: brochage oblique selon Kapandji, brochage élastique
15 selon Py et Demanet, fixateur externe en distraction, et greffe osseuse.

Ces solutions présentent cependant des inconvénients: les broches sont affleurantes et peuvent provoquer des troubles cutanés ou tendineux; les broches élastiques sont
20 parfois instables; les fixateurs externes engendrent des raideurs; et le traitement par greffe osseuse est exagérément lourd pour une fracture qui est très commune chez les personnes âgées.

L'objet de l'invention est donc de fournir un moyen
25 permettant un traitement rapide et peu invasif, qui vise d'abord à assurer une réduction stable, en comblant la perte de substance osseuse sur le versant postérieur externe du radius.

Cet objet est atteint avec une cheville intrafocale
30 dont le corps présente à une première extrémité une section plus grande que celle de sa seconde extrémité, et porte un organe de blocage définissant, au moins à ladite première extrémité, entre un premier et un deuxième éléments successifs, en saillie sensiblement radiale, une première
35 encoche destinée à enclaver la paroi corticale postérieure de la métaphyse du radius; la section de ladite première

extrémité du corps est destinée à compenser en substance le déficit osseux à la partie postéro-externe de la métaphyse du radius. Cette cheville est introduite dans le foyer de la fracture pour le redéployer, et elle traverse toute la
5 largeur du radius pour en stabiliser au moins la paroi corticale postérieure, et de préférence également la paroi corticale antérieure.

Selon d'autres caractéristiques de l'invention:

- 10 - ledit organe de blocage présente de plus un troisième et un quatrième éléments successifs, en saillie sensiblement radiale, à ladite seconde extrémité dudit corps, définissant une seconde encoche destinée à enclaver la paroi corticale antérieure de la métaphyse du radius;
- 15 - lesdits éléments en saillie sont des éléments séparés entourant chacun au moins une fraction d'une section dudit corps;
- ledit corps présente à ladite première extrémité une tête de section supérieure à celle de ladite première
20 extrémité, et constituant ledit premier élément en saillie;
- au moins une partie d'extrémité de certains élément en saillie dudit organe de blocage fait un angle aigu par rapport à l'axe longitudinal du corps;
- 25 - ledit organe de blocage entoure hélicoïdalement ledit corps;
- ledit organe de blocage s'étend sensiblement sur toute la longueur du corps, pour enclaver la paroi corticale à la partie postérieure et à la partie antérieure du
30 radius, respectivement à la première et à la seconde partie d'extrémité du corps;
- l'espace libre entre deux spires successives de l'organe de blocage constitue lesdites encoches;
- les bords de l'organe de blocage sont des bords non
35 tranchants;
- la base du corps est une base non perforante, mousse ou plate;

- la face externe de la tête est arrondie;
- le corps de la cheville est creux.
- le premier élément en saillie est mobile angulairement par rapport audit corps.

5 On connaît en chirurgie des vis prévues pour assurer une fixation dans un tissu osseux. Ces vis sont conçues pour pénétrer à force dans l'os, en s'y agrippant par leur filet hélicoïdal à bord tranchant.

Dans son mode de réalisation préféré, la cheville de
10 l'invention se présente extérieurement sous une forme un peu semblable à une telle vis, avec un corps allongé et un filet hélicoïdal. Elle présente cependant des caractéristiques, et remplit une fonction essentiellement différentes, en particulier en ce qu'elle ne présente aucun
15 effet de pénétration dans l'os, mais se glisse plutôt entre deux fragments osseux, et en ce qu'elle n'assure également par elle-même aucun effet de fixation des fragments osseux, comme le ferait une vis, mais agit plutôt comme un coin écartant des fragments osseux pressés l'un contre l'autre
20 par les muscles et les tendons.

En plus de son effet de coin, assuré par un évasement longitudinal de son corps, la cheville assure également une stabilisation latérale de la fracture en fixant la paroi corticale de l'os fracturé, de part et d'autre de la
25 fracture et de préférence tant à la face antérieure qu'à la face postérieure du radius, par un effet d'encoche de saillies périphériques.

D'autres aspects, caractéristiques et avantages de l'invention apparaîtront de la description qui suit, et du
30 dessin annexé sur lequel:

La figure 1 est une vue de profil d'un mode de réalisation d'une cheville intrafocale selon l'invention,

La figure 2 est une vue de profil d'une variante du mode de réalisation de la figure 1,

35 La figure 3 est une vue profil d'une autre variante du mode de réalisation de la figure 1,

La figure 4 est une vue de profil d'une version

simplifiée de la cheville de l'invention,

La figure 5 est une vue de profil d'une variante encore simplifiée du mode de réalisation de la figure 4,

Les figures 6 et 7 sont des vues d'artiste de 5 variantes des figures 4 et 5, et

La figure 8 est une vue en coupe d'une variante à tête mobile.

En se reportant à la figure 1, la cheville 1 est constituée d'un corps 2 portant à un extrémité 8 une tête 10 3, et pourvue à son extrémité opposée 4 d'une base non perforante, mousse ou plate. Le corps porte d'autre part un filet hélicoïdal 5 à bord non tranchant, plat ou mousse.

Le filet 5 se termine à distance de la tête 3, pour laisser libre une partie de col 7 du corps, contiguë à la 15 tête. Comme on le comprendra, le bord terminal du filet 5 sera adouci (émoussé), aussi bien côté base 4 que côté tête 8, pour éviter de léser les tissus.

Au dessin, on a également schématisé en pointillés une portion de radius en coupe, pour illustrer l'utilisation de 20 la vis 1. Comme on le voit, la paroi corticale postérieure 11 vient s'enclaver dans une encoche 9 formée entre la tête 3 et la spire terminale du filet 5, tandis que la paroi corticale antérieure 12 vient s'enclaver dans une encoche 10 formée entre deux spires successives, côté base 4 de la 25 cheville.

La tête 3 est séparée du col 7 par une marge abrupte, tandis que la génératrice du filet hélicoïdal est sensiblement perpendiculaire à l'axe longitudinal du corps.

Le diamètre du corps à l'endroit du col 7 est d'autre 30 part supérieur à son diamètre côté base 4, pour assurer un effet de coin en vue d'ouvrir le foyer de fracture et de combler le déficit d'os cortical à la face postéro-externe du radius (côté tête de la cheville).

La face externe de la tête 3 est arrondie et lisse, 35 pour éviter de léser les tissus mous environnant.

La base 4 est de même non pointue, pour les mêmes raisons; une base non pointue ne pose pas de problème

particulier dans l'invention, puisque la cheville est prévue pour être insérée au foyer de la fracture, et qu'elle ne doit dès lors pas être perforante.

De même, le bord du filet hélicoïdal est non-
5 tranchant, pour éviter des lésions aux tissus, tandis que le pas du filet hélicoïdal est tel que l'espace libre entre deux spires est suffisant pour y loger la paroi corticale du radius.

La section du col 7 comble le déficit osseux dû au
10 tassement cortical postérieur, et permet la ré-expansion de la face postérieure du foyer de fracture.

Lors de la fracture, la paroi corticale antérieure ne subit d'autre part pas de tassement, de sorte que le diamètre du corps de la cheville à la base 4 peut être
15 aussi faible que possible, compte tenu de ce qu'elle doit néanmoins présenter une section suffisante pour assurer un contact non traumatique avec les tissus environnants.

La section du corps 2 entre le col 7 et la base 4 peut être généralement quelconque, dans la mesure où elle ne
20 joue aucun rôle lorsque la cheville est en position. De préférence cependant, le corps présentera un évasement longitudinal régulier, de façon à assurer une distraction progressive, et donc avec un effort régulier, du foyer de la fracture, au fur et à mesure de la progression de la
25 cheville à travers le radius.

La cheville intrafocale selon l'invention peut éventuellement être creuse, en vue de son guidage par une broche-guide, sans que cela modifie le principe de son fonctionnement.

30 Cette cheville sera mise en place à partir de la face postérieure du radius, par rotation à la manière d'une vis, par exemple à l'aide d'un outil du type tournevis coopérant avec un logement prévu dans la tête 3, le filet 5 facilitant la progression de la cheville en s'appuyant sur
35 la paroi corticale de l'os.

Dans la variante de la figure 2, la cheville ne comporte pas de tête, la paroi corticale postérieure (11)

venant s'enclaver entre les deux spires terminales, côté base 8, comme la paroi corticale 12 côté base 4.

Dans la variante de la figure 3, le filet est interrompu dans la partie centrale de la cheville. En effet, seules les parties terminales du filet servent à bloquer les parois corticales, de sorte que la partie centrale du filet ne remplit pas de fonction particulière, et peut être supprimée.

Dans la variante simplifiée et moins préférée de la figure 4, le corps sensiblement conique porte à chaque extrémité deux saillies périphériques contiguës 20, 20' et 21, 21', définissant les encoches destinées à enclaver la paroi corticale à chaque face du radius. Un inconvénient de ce mode de réalisation, est la distance fixe entre les deux encoches 9, 10 ainsi définies, qui ne permet pas d'adaptation en fonction de la taille du radius du patient traité.

Dans la variante encore simplifiée de la figure 5, seules deux saillies 20, 20', définissant une seule encoche 9 sont prévues. En effet, bien que ce soit utile pour répartir mieux les contraintes mécaniques, il n'est pas nécessaire d'enclaver la paroi corticale de part et d'autre du radius, tant qu'est atteint l'effet de compensation du déficit osseux à la face postérieure d'une part, et de blocage des deux morceaux de l'os fracturé vis-à-vis d'un glissement latéral d'autre part, et ceci est déjà atteint par la cheville de la figure 5.

Encore un inconvénient des modes de réalisation des figures 4 et 5 est qu'ils nécessitent d'écarter les lèvres de la fracture, préalablement à la mise en place de la cheville, pour permettre le passage des éléments en saillie, et que l'implant ne peut être retiré ultérieurement.

Enfin, les variantes des figures 6 et 7 ont pour but de montrer que les saillies définissant les encoches d'enclavement des parois corticales ne doivent pas entourer complètement la section du corps, mais peuvent au contraire

avoir une extension périphérique limitée, facilitant également la mise en place de la cheville, puisque celle-ci peut être insérée avec les saillies 20', 21 et 21' sensiblement parallèles à la fracture, la cheville étant
5 ensuite pivotée de 90° pour assurer le blocage, à la manière d'une fixation à baïonnette.

Les éléments en saillie discontinus 20', 21, 21', ou au moins leur partie d'extrémité, peut être inclinée suivant un angle aigu par rapport à l'axe longitudinal de
10 la cheville (à la manière du filet hélicoïdal 5), pour faciliter encore leur passage au-delà de la paroi corticale.

Dans la variante des figures 6 et 7, la saillie 20 a été maintenue continue pour assurer un appui maximum pour
15 la paroi corticale endommagée à la partie postérieure du radius, Elle pourrait cependant au besoin également ne s'étendre que sur une partie de la périphérie, comme la saillie 20'.

Enfin, dans le mode de réalisation de la figure 8,
20 l'élément formant saillie 20 est mobile pour lui permettre de s'adapter dans une certaine mesure à l'inclinaison de la paroi corticale (les deux positions extrêmes étant représentées en pointillés).

A titre de variante complémentaire, il est bien
25 entendu évident que la portion de filet du côté de la base 4 pourrait également être supprimée dans le mode de réalisation de la figure 3, pour aboutir à un mode de réalisation analogue à celui des figures 5 et 7.

Enfin, dans les modes de réalisation des figures 4 à
30 7, on pourrait encore avantageusement disposer les saillies 20', 21 et 21', non pas perpendiculairement par rapport à l'axe du corps 2 de la cheville, mais bien en oblique par rapport à celui-ci, de façon à faciliter l'insertion.

En ce qui concerne les dimensions de la cheville,
35 celles-ci doivent bien sûr être adaptées à la taille du radius fracturé. A titre d'exemple, on peut cependant mentionner les dimensions suivantes:

- marge tête-col: 9,5 - 1,5 mm (diamètre ou largeur)
 - diamètre du col: 6,5 ± 1,5 mm
 - longueur du corps: 26 ± 6 mm
 - diamètre de la base: 2,5 ± 1,5 mm
- 5 - hauteur du filet: 2,2 ± 1,2 mm

Bien entendu, l'invention n'est pas limitée aux modes de réalisation représentés et décrits, qui n'ont été choisis qu'à titre d'exemple.

Revendications

1. Cheville intrafocale pour la stabilisation et l'ostéosynthèse d'une fracture du poignet, en particulier avec déficit d'os cortical à la partie postéro-externe de la métaphyse du radius, comprenant un corps (2) avec une première (8) et une seconde (4) extrémité, caractérisée en ce que

- le corps (2) de la cheville présente à la première extrémité (8) une section plus grande que celle de la seconde extrémité (4),
- le corps (2) présente un organe de blocage (3, 5; 5; 20, 20') définissant, au moins à ladite première extrémité (8), entre un premier et un deuxième éléments successifs, en saillie sensiblement radiale, une première encoche (9) destinée à enclaver la paroi corticale (11) postérieure de la métaphyse du radius, tandis que la section de ladite première extrémité (8) du corps est destinée à compenser en substance le déficit osseux à la partie postéro-externe de la métaphyse du radius.

2. Cheville intrafocale selon la revendication 1, caractérisée en ce que ledit organe de blocage présente de plus un troisième et un quatrième éléments successifs, en saillie sensiblement radiale, à ladite seconde extrémité (4) dudit corps, définissant une seconde encoche (10) destinée à enclaver la paroi corticale antérieure (12) de la métaphyse du radius.

3. Cheville intrafocale selon la revendication 1 ou 2, caractérisée en ce que lesdits éléments en saillie sont des éléments séparés (20, 20': 21, 21') entourant chacun au moins une fraction d'une section dudit corps.

4. Cheville intrafocale selon l'une quelconque des revendications 1 à 3, caractérisée en ce que ledit corps présente à ladite première extrémité (8) une tête (3) de section supérieure à celle de ladite première extrémité, et constituant ledit premier élément en saillie.

5. Cheville intrafocale selon l'une quelconque des

revendications précédentes, caractérisée en ce qu'au moins une partie d'extrémité de certains élément en saillie dudit organe de blocage fait un angle aigu par rapport à l'axe longitudinal du corps.

5 6. Cheville intrafocale selon la revendication 1, caractérisé en ce que ledit organe de blocage (5) entoure hélicoïdalement ledit corps (2).

 7. Cheville intrafocale selon la revendication 6, caractérisée en ce que ledit organe de blocage (5) s'étend
10 sensiblement sur toute la longueur du corps, pour enclaver la paroi corticale à la partie postérieure (11) et à la partie antérieure (12) du radius, respectivement à la première (8) et à la seconde (4) partie d'extrémité du corps.

15 8. Cheville intrafocale selon l'une quelconque des revendications 6 et 7, caractérisée en ce que l'espace libre entre deux spires successives de l'organe de blocage (5) constitue lesdites encoches (9, 10).

 9. Cheville intrafocale selon l'une quelconque des
20 revendications précédentes, caractérisée en ce que les bords de l'organe de blocage (5) sont des bords non tranchants.

 10. Cheville intrafocale selon l'une quelconque des revendications précédentes, caractérisée en ce que la base
25 (4) du corps (2) est une base non perforante, mousse ou plate.

 11. Cheville intrafocale selon l'une quelconque des revendications précédentes, caractérisée en ce que la face externe de la tête (3) est arrondie.

30 12. Cheville intrafocale selon l'une quelconque des revendications précédentes, caractérisée en ce que le corps (2) de la cheville est creux.

 13. Cheville intrafocale selon l'une quelconque des revendications précédentes, caractérisée en ce que le
35 premier élément en saillie (20) est mobile angulairement par rapport audit corps (2).

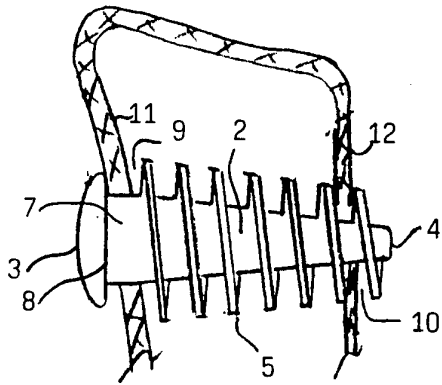


FIG. 1

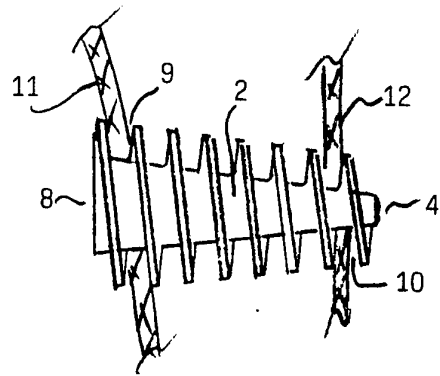


FIG. 2

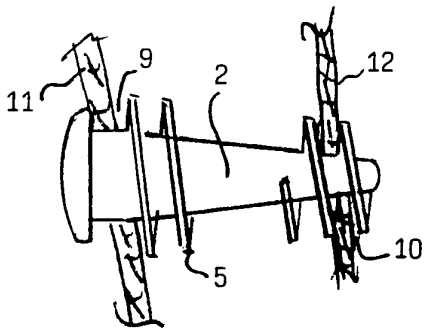


FIG. 3

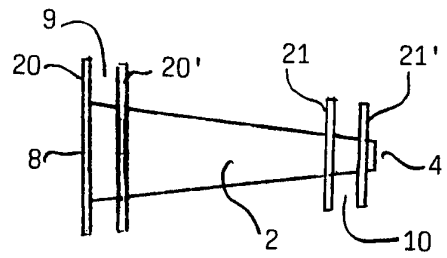


FIG. 4

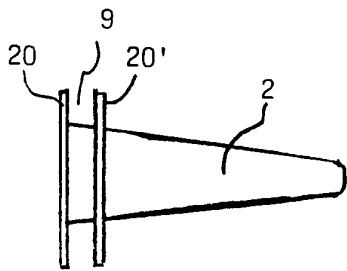


FIG. 5

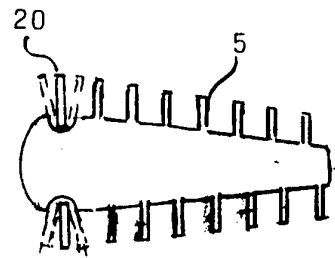


FIG. 6

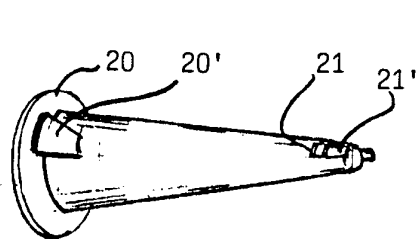


FIG. 7

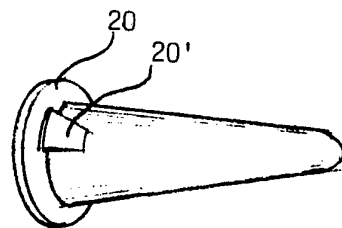


FIG. 8

INTERNATIONAL SEARCH REPORT

Int onal Application No
PCT/BE 95/00072

A. CLASSIFICATION OF SUBJECT MATTER IPC 6 A61B17/68 A61F2/30		
According to International Patent Classification (IPC) or to both national classification and IPC		
B. FIELDS SEARCHED		
Minimum documentation searched (classification system followed by classification symbols) IPC 6 A61B A61F		
Documentation searched other than minimum documentation to the extent that such documents are included in the fields searched		
Electronic data base consulted during the international search (name of data base and, where practical, search terms used)		
C. DOCUMENTS CONSIDERED TO BE RELEVANT		
Category *	Citation of document, with indication, where appropriate, of the relevant passages	Relevant to claim No.
A	US,A,5 006 120 (CARTER PETER R) 9 April 1991 see figures 1, 5C	1
A	US,A,4 969 888 (SCHOLTEN ARIE ET AL) 13 November 1990	--- -----
<input type="checkbox"/> Further documents are listed in the continuation of box C.		
<input checked="" type="checkbox"/> Patent family members are listed in annex.		
* Special categories of cited documents :		
"A" document defining the general state of the art which is not considered to be of particular relevance	"T" later document published after the international filing date or priority date and not in conflict with the application but cited to understand the principle or theory underlying the invention	
"E" earlier document but published on or after the international filing date	"X" document of particular relevance; the claimed invention cannot be considered novel or cannot be considered to involve an inventive step when the document is taken alone	
"L" document which may throw doubts on priority claim(s) or which is cited to establish the publication date of another citation or other special reason (as specified)	"Y" document of particular relevance; the claimed invention cannot be considered to involve an inventive step when the document is combined with one or more other such documents, such combination being obvious to a person skilled in the art.	
"O" document referring to an oral disclosure, use, exhibition or other means	"&" document member of the same patent family	
"P" document published prior to the international filing date but later than the priority date claimed		
Date of the actual completion of the international search <div style="text-align: center; font-size: 1.2em;">28 March 1996</div>	Date of mailing of the international search report <div style="text-align: center; font-size: 1.2em;">12. 04. 96</div>	
Name and mailing address of the ISA European Patent Office, P.B. 5818 Patentlaan 2 NL - 2280 HV Rijswijk Tel. (+ 31-70) 340-2040, Tx. 31 651 epo nl, Fax (+ 31-70) 340-3016	Authorized officer <div style="text-align: center; font-size: 1.2em;">Gérard, B</div>	

INTERNATIONAL SEARCH REPORT

Information on patent family members

International Application No

PCT/BE 95/00072

Patent document cited in search report	Publication date	Patent family member(s)	Publication date
US-A-5006120	09-04-91	CA-A- 2026268 CH-A- 680562	11-04-91 30-09-92
-----	-----	-----	-----
US-A-4969888	13-11-90	US-A- 5108404	28-04-92
-----	-----	-----	-----

RAPPORT DE RECHERCHE INTERNATIONALE

De la Internationale No

PCT/BE 95/00072

A. CLASSEMENT DE L'OBJET DE LA DEMANDE
CIB 6 A61B17/68 A61F2/30

Selon la classification internationale des brevets (CIB) ou à la fois selon la classification nationale et la CIB

B. DOMAINES SUR LESQUELS LA RECHERCHE A PORTE

Documentation minimale consultée (système de classification suivi des symboles de classement)

CIB 6 A61B A61F

Documentation consultée autre que la documentation minimale dans la mesure où ces documents relèvent des domaines sur lesquels a porté la recherche

Base de données électronique consultée au cours de la recherche internationale (nom de la base de données, et si cela est réalisable, termes de recherche utilisés)

C. DOCUMENTS CONSIDERES COMME PERTINENTS

Catégorie *	Identification des documents cités, avec, le cas échéant, l'indication des passages pertinents	no. des revendications visées
A	US,A,5 006 120 (CARTER PETER R) 9 Avril 1991 voir figures 1, 5C ---	1
A	US,A,4 969 888 (SCHOLTEN ARIE ET AL) 13 Novembre 1990 -----	

Voir la suite du cadre C pour la fin de la liste des documents

Les documents de familles de brevets sont indiqués en annexe

* Catégories spéciales de documents cités:

- "A" document définissant l'état général de la technique, non considéré comme particulièrement pertinent
- "E" document antérieur, mais publié à la date de dépôt international ou après cette date
- "L" document pouvant jeter un doute sur une revendication de priorité ou cité pour déterminer la date de publication d'une autre citation ou pour une raison spéciale (telle qu'indiquée)
- "O" document se référant à une divulgation orale, à un usage, à une exposition ou tous autres moyens
- "P" document publié avant la date de dépôt international, mais postérieurement à la date de priorité revendiquée

- "T" document ultérieur publié après la date de dépôt international ou la date de priorité et n'appartenant pas à l'état de la technique pertinent, mais cité pour comprendre le principe ou la théorie constituant la base de l'invention
- "X" document particulièrement pertinent; l'invention revendiquée ne peut être considérée comme nouvelle ou comme impliquant une activité inventive par rapport au document considéré isolément
- "Y" document particulièrement pertinent; l'invention revendiquée ne peut être considérée comme impliquant une activité inventive lorsque le document est associé à un ou plusieurs autres documents de même nature, cette combinaison étant évidente pour une personne du métier
- "&" document qui fait partie de la même famille de brevets

Date à laquelle la recherche internationale a été effectivement achevée

28 Mars 1996

Date d'expédition du présent rapport de recherche internationale

12. 04. 96

Nom et adresse postale de l'administration chargée de la recherche internationale

Office Européen des Brevets, P.B. 5818 Patentlaan 2
NL - 2280 HV Rijswijk
Tel. (+ 31-70) 340-2040, Tx. 31 651 epo nl,
Fax (+ 31-70) 340-3016

Fonctionnaire autorisé

Gérard, B

RAPPORT DE RECHERCHE INTERNATIONALE

Renseignements relatifs aux membres de familles de brevets

De le Internationale No
PCT/BE 95/00072

Document brevet cité au rapport de recherche	Date de publication	Membre(s) de la famille de brevet(s)	Date de publication
US-A-5006120	09-04-91	CA-A- 2026268 CH-A- 680562	11-04-91 30-09-92
US-A-4969888	13-11-90	US-A- 5108404	28-04-92