



(12) 实用新型专利

(10) 授权公告号 CN 203814339 U

(45) 授权公告日 2014. 09. 10

(21) 申请号 201420091819. 9

(22) 申请日 2014. 03. 03

(73) 专利权人 甘肃农业大学

地址 730070 甘肃省兰州市安宁区营门村 1 号

(72) 发明人 唐德富 郝生燕 年芳

(51) Int. Cl.

A01K 1/015(2006. 01)

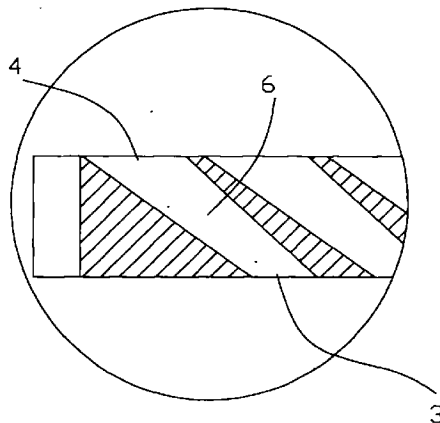
权利要求书1页 说明书2页 附图2页

(54) 实用新型名称

用于养猪场的漏粪地板

(57) 摘要

本实用新型公开了一种用于养猪场的漏粪地板,所述的用于养猪场的漏粪地板包含一平板状的地板主体,所述的地板主体的上表面上设有由第一漏粪长孔组成的第一漏粪长孔阵列,所述的地板主体的下表面上设有由第二漏粪长孔组成的第二漏粪长孔阵列,所述的第一漏粪长孔与第二漏粪长孔之间设有倾斜设置的喇叭状的漏粪通道。本实用新型的用于养猪场的漏粪地板利用第一漏粪长孔与第二漏粪长孔之间的倾斜设置的喇叭状的漏粪通道,由于第一漏粪长孔的宽度小于所述的第二漏粪长孔,这种结构既能方便地板快速漏粪,又能有效支撑猪蹄,防止生猪的猪蹄受伤。



1. 一种用于养猪场的漏粪地板,其特征在于,所述的用于养猪场的漏粪地板(1)包含一平板状的地板主体(2),所述的地板主体(2)的上表面上设有由第一漏粪长孔(3)组成的第一漏粪长孔阵列,所述的地板主体(2)的下表面上设有由第二漏粪长孔(4)组成的第二漏粪长孔阵列,所述的第一漏粪长孔(3)与第二漏粪长孔(4)之间设有倾斜设置的喇叭状的漏粪通道(6)。

2. 根据权利要求1所述的用于养猪场的漏粪地板,其特征在于,所述的第一漏粪长孔(3)的宽度小于所述的第二漏粪长孔(4)。

3. 根据权利要求2所述的用于养猪场的漏粪地板,其特征在于,所述的地板主体(2)的四角上分别设有一限位突出(5)。

## 用于养猪场的漏粪地板

### 技术领域

[0001] 本实用新型涉及一种养猪设备,更确切地说,是一种用于养猪场的漏粪地板。

### 背景技术

[0002] 漏粪地板是一种常见的猪栏用的铺设地板,漏粪地板上设有漏粪孔,能有效提高猪舍的环境的清洁度。现有的漏粪孔多为纵向孔,如果漏粪孔过大,生猪的猪蹄容易卡在粪孔中。如果漏粪孔的尺寸过小,则又影响漏粪的效果。

### 实用新型内容

[0003] 本实用新型主要是解决现有技术所存在的技术问题,从而提供一种用于养猪场的漏粪地板。

[0004] 本实用新型的上述技术问题主要是通过下述技术方案得以解决的:

[0005] 一种用于养猪场的漏粪地板,所述的用于养猪场的漏粪地板包含一平板状的地板主体,所述的地板主体的上表面上设有由第一漏粪长孔组成的第一漏粪长孔阵列,所述的地板主体的下表面上设有由第二漏粪长孔组成的第二漏粪长孔阵列,所述的第一漏粪长孔与第二漏粪长孔之间设有倾斜设置的喇叭状的漏粪通道。

[0006] 作为本实用新型较佳的实施例,所述的第一漏粪长孔的宽度小于所述的第二漏粪长孔。

[0007] 作为本实用新型较佳的实施例,所述的地板主体的四角上分别设有一限位突出。

[0008] 本实用新型的用于养猪场的漏粪地板利用第一漏粪长孔与第二漏粪长孔之间的倾斜设置的喇叭状的漏粪通道,由于第一漏粪长孔的宽度小于所述的第二漏粪长孔,这种结构既能方便地板快速漏粪,又能有效支撑猪蹄,防止生猪的猪蹄受伤。该用于养猪场的漏粪地板结构简单,效果明显,实用性强。

### 附图说明

[0009] 为了更清楚地说明本实用新型实施例或现有技术中的技术方案,下面将对实施例或现有技术描述中所需要使用的附图作简单地介绍,显而易见地,下面描述中的附图仅仅是本实用新型的一些实施例,对于本领域普通技术人员来讲,在不付出创造性劳动的前提下,还可以根据这些附图获得其他的附图。

[0010] 图 1 为本实用新型的用于养猪场的漏粪地板的立体结构示意图;

[0011] 图 2 为图 1 中的用于养猪场的漏粪地板的立体结构示意图,此时为另一个视角;

[0012] 图 3 为图 2 中的用于养猪场的漏粪地板的立体结构示意图,此时为另一个视角;

[0013] 图 4 为图 3 中的用于养猪场的漏粪地板沿 A-A 线的剖视图;

[0014] 图 5 为图 4 中的用于养猪场的漏粪地板的 B 区域的细节放大示意图;

[0015] 其中,

[0016] 1、用于养猪场的漏粪地板;2、地板主体;3、第一漏粪长孔;4、第二漏粪长孔;5、限

位突出 ;6、漏粪通道。

### 具体实施方式

[0017] 下面结合附图对本实用新型的优选实施例进行详细阐述,以使本实用新型的优点和特征能更易于被本领域技术人员理解,从而对本实用新型的保护范围做出更为清楚明确的界定。

[0018] 如图 1 至图 5 所示,本实用新型的用于养猪场的漏粪地板 1 包含一平板状的地板主体 2,该地板主体 2 的上表面上设有由第一漏粪长孔 3 组成的第一漏粪长孔阵列,该地板主体 2 的下表面上设有由第二漏粪长孔 4 组成的第二漏粪长孔阵列,该第一漏粪长孔 3 与第二漏粪长孔 4 之间设有倾斜设置的喇叭状的漏粪通道 6。

[0019] 该第一漏粪长孔 3 的宽度小于该第二漏粪长孔 4。

[0020] 该地板主体 2 的四角上分别设有一限位突出 5。

[0021] 该实用新型的用于养猪场的漏粪地板利用第一漏粪长孔与第二漏粪长孔之间的倾斜设置的喇叭状的漏粪通道,由于第一漏粪长孔的宽度小于所述的第二漏粪长孔,这种结构既能方便地板快速漏粪,又能有效支撑猪蹄,防止生猪的猪蹄受伤。该用于养猪场的漏粪地板结构简单,效果明显,实用性强。

[0022] 以上显示和描述了本实用新型的基本原理和主要特征和本实用新型的优点。本行业的技术人员应该了解,本实用新型不受上述实施例的限制,上述实施例和说明书中描述的只是说明本实用新型的原理,在不脱离本实用新型精神和范围的前提下,本实用新型还会有各种变化和改进,这些变化和改进都落入要求保护的本实用新型范围内。本实用新型要求保护范围由所附的权利要求书及其等效物界定。

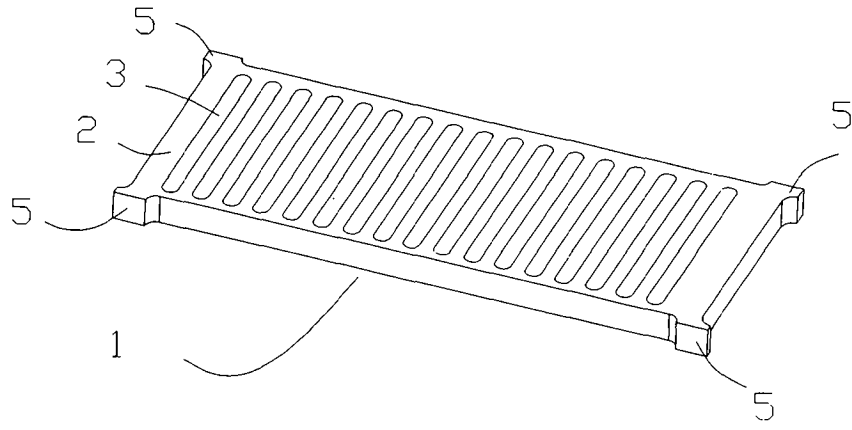


图 1

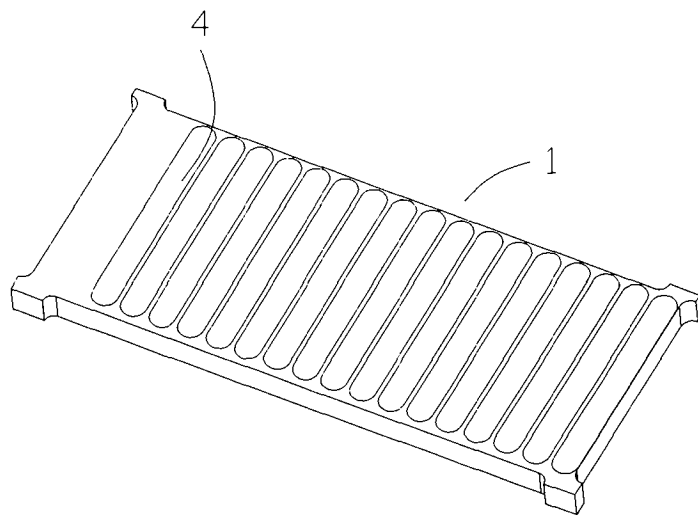


图 2

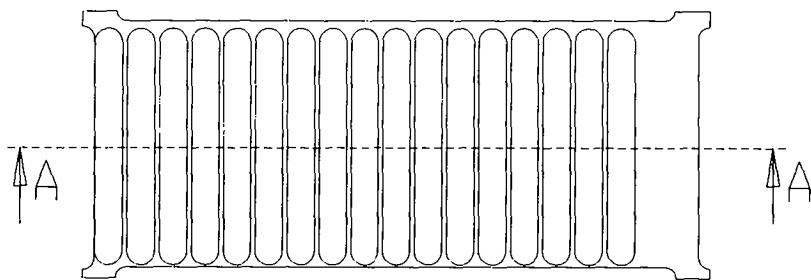


图 3

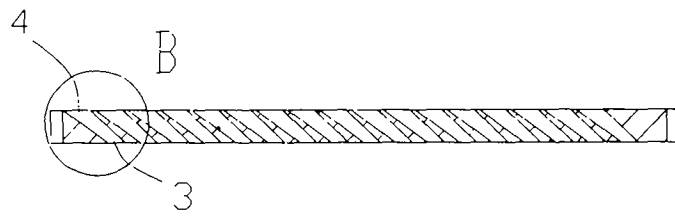


图 4

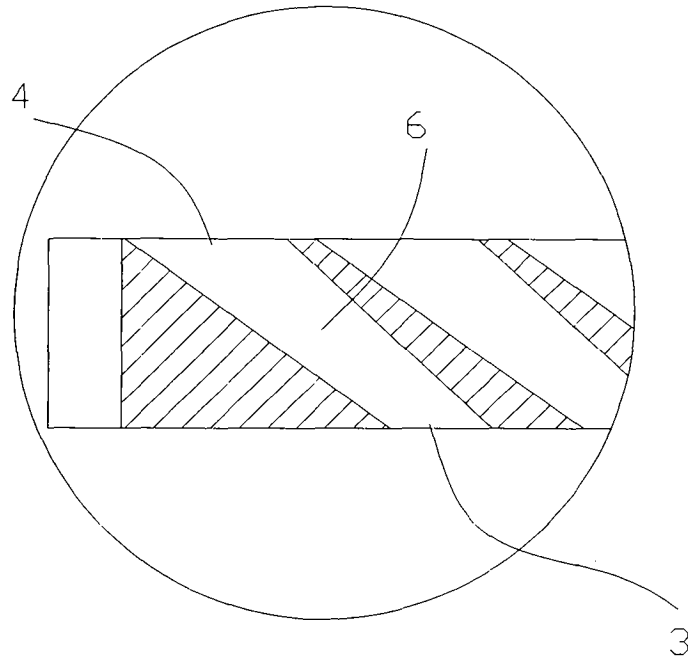


图 5