



(12)实用新型专利

(10)授权公告号 CN 208695596 U

(45)授权公告日 2019.04.05

(21)申请号 201721855582.7

(22)申请日 2017.12.27

(73)专利权人 佛山杰致信息科技有限公司

地址 528300 广东省佛山市顺德区容桂容
新居委会环山路阳光花园四座瑞莲苑
6A号

(72)发明人 王玉环

(74)专利代理机构 北京联瑞联丰知识产权代理
事务所(普通合伙) 11411

代理人 张清彦

(51)Int.Cl.

B07B 9/00(2006.01)

B07B 4/02(2006.01)

B07B 7/083(2006.01)

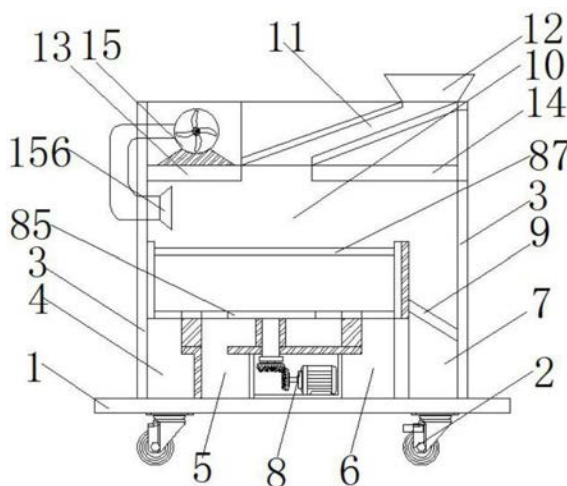
权利要求书1页 说明书3页 附图2页

(54)实用新型名称

一种农业种子筛选机

(57)摘要

本实用新型公开了一种农业种子筛选机,包括底板,所述底板的底部两侧固定设置有移动轮,所述移动轮的上端两侧固定设置有支撑板,所述底板上端且位于支撑板一侧固定设置有第一收集箱,所述第一收集箱远离支撑板的一侧固定设置有第二收集箱,本实用新型涉及农业机械领域。该一种农业种子筛选机,通过在过滤室的一端上方设置有出风口,可对种子进行初级的筛选,然后通过过滤室下端的旋转筛选装置对种子进行旋转筛选,解决了现有的筛选机结构复杂、筛选效率低的问题,同时在筛选过后的种子通过旋转离心进行分类,解决了现有筛选范围低的问题,整个装置可通过下端的移动轮进行简单的移动,结构设计简单实用。



1. 一种农业种子筛选机,包括底板(1),其特征在于:所述底板(1)的底部两侧固定设置有移动轮(2),所述移动轮(2)的上端两侧固定设置有支撑板(3),所述底板(1)的上端且位于支撑板(3)一侧固定设置有第一收集箱(4),所述第一收集箱(4)远离支撑板(3)的一侧固定设置有第二收集箱(5),所述第二收集箱(5)远离第一收集箱(4)的一侧固定设置有旋转筛选装置(8),所述旋转筛选装置(8)远离第二收集箱(5)的一侧固定设置有第三收集箱(6)。

2. 根据权利要求1所述的一种农业种子筛选机,其特征在于:所述底板(1)的上端且位于第三收集箱(6)远离旋转筛选装置(8)的一侧固定设置有次品收集箱(7),所述次品收集箱(7)的中部上端固定设置有过滤网(9),所述过滤网(9)的上端固定设置有过滤室(10)。

3. 根据权利要求2所述的一种农业种子筛选机,其特征在于:所述过滤室(10)的上端两侧从左往右依次固定设置有第一固定板(13)和第二固定板(14),所述第一固定板(13)的上端固定设置有风机装置(15),所述过滤室(10)的中部上方且位于第一固定板(13)和第二固定板(14)之间固定设置有进料管道(11),所述进料管道(11)的上端固定设置有进料口(12)。

4. 根据权利要求3所述的一种农业种子筛选机,其特征在于:所述旋转筛选装置(8)包括旋转电机(81),所述旋转电机(81)的输出端固定连接有锥形转盘(82),所述锥形转盘(82)的上端固定设置有减速器(83),所述减速器(83)的上端固定设置有旋转轴(84),所述旋转轴(84)的上端固定设置有筛选托盘(85),所述筛选托盘(85)的两端上方固定设置有连接板(86),所述连接板(86)的上端固定设置有缓冲板(87),所述缓冲板(87)的表面固定设置有缓冲铁网(871)。

5. 根据权利要求4所述的一种农业种子筛选机,其特征在于:所述筛选托盘(85)包括固定转盘(854),所述固定转盘(854)的外侧固定设置有第二过滤筛网(853),所述第二过滤筛网(853)远离固定转盘(854)的外侧固定设置有圆形板(852),所述圆形板(852)远离第二过滤筛网(853)的外侧固定设置有第一过滤筛网(851)。

6. 根据权利要求5所述的一种农业种子筛选机,其特征在于:所述风机装置(15)包括风机箱(151),所述风机箱(151)的底部固定设置有固定底座(152),所述固定底座(152)的上端固定设置有送风装置(153),所述送风装置(153)的一端固定设置有送风管(154),所述送风管(154)远离送风装置(153)的一端固定连通有U形管(155),所述U形管(155)的一端固定设置有出风口(156),所述出风口(156)位于过滤室(10)的内部。

一种农业种子筛选机

技术领域

[0001] 本实用新型涉及农业机械领域,具体为一种农业种子筛选机。

背景技术

[0002] 农业机械是指在作物种植业和畜牧业生产过程中,以及农、畜产品初加工和处理过程中所使用的各种机械,农业机械包括农用动力机械、农田建设机械、土壤耕作机械、种植和施肥机械、植物保护机械、农田排灌机械、作物收获机械、农产品加工机械、畜牧业机械和农业运输机械等,广义的农业机械还包括林业机械、渔业机械和蚕桑、养蜂、食用菌类培植等农村副业机械,筛选机是农业生产的重要设备,通过筛选机可以将农作物按体积分为多种级别,便于农作物的生产加工,大大提高了农业生产的效率,促进农业的发展。但是,现有的筛选机结构复杂,筛选的范围比较低,筛选时容易造成浪费,在筛选的过程中难以将杂质进行去除,增加了工人的劳动强度,且筛选效率低。

实用新型内容

[0003] (一)解决的技术问题

[0004] 针对现有技术的不足,本实用新型提供了一种农业种子筛选机,通过在过滤室的一端上方设置有出风口,可对种子进行初级的筛选,然后通过过滤室下端的旋转筛选装置对种子进行旋转筛选,解决了现有的筛选机结构复杂、筛选效率低的问题,同时在筛选过后的种子通过旋转离心进行分类,解决了现有筛选范围低的问题,整个装置可通过下端的移动轮进行简单的移动,结构设计简单实用。

[0005] (二)技术方案

[0006] 为实现以上目的,本实用新型通过以下技术方案予以实现:一种农业种子筛选机,包括底板,所述底板的底部两侧固定设置有移动轮,所述移动轮的上端两侧固定设置有支撑板,所述底板的上端且位于支撑板一侧固定设置有第一收集箱,所述第一收集箱远离支撑板的一侧固定设置有第二收集箱,所述第二收集箱远离第一收集箱的一侧固定设置有旋转筛选装置,所述旋转筛选装置远离第二收集箱的一侧固定设置有第三收集箱。

[0007] 优选的,所述底板的上端且位于第三收集箱远离旋转筛选装置的一侧固定设置有次品收集箱,所述次品收集箱的中部上端固定设置有过滤网,所述过滤网的上端固定设置有过滤室。

[0008] 优选的,所述过滤室的上端两侧从左往右依次固定设置有第一固定板和第二固定板,所述第一固定板的上端固定设置有风机装置,所述过滤室的中部上方且位于第一固定板和第二固定板之间固定设置有进料管道,所述进料管道的上端固定设置有进料口。

[0009] 优选的,所述旋转筛选装置包括旋转电机,所述旋转电机的输出端固定连接锥形转盘,所述锥形转盘的上端固定设置有减速器,所述减速器的上端固定设置有旋转轴,所述旋转轴的上端固定设置有筛选托盘,所述筛选托盘的两端上方固定设置有连接板,所述连接板的上端固定设置有缓冲板,所述缓冲板的表面固定设置有缓冲铁网。

[0010] 优选的,所述筛选托盘包括固定旋转盘,所述固定旋转盘的外侧固定设置有第二过滤筛网,所述第二过滤筛网远离固定旋转盘的外侧固定设置有圆形板,所述圆形板远离第二过滤筛网的外侧固定设置有第一过滤筛网。

[0011] 优选的,所述风机装置包括风机箱,所述风机箱的底部固定设置有固定底座,所述固定底座的上端固定设置有送风装置,所述送风装置的一端固定设置有送风管,所述送风管远离送风装置的一端固定连通有U形管,所述U形管的一端固定设置有出风口,所述出风口位于过滤室的内部。

[0012] (三)有益效果

[0013] 本实用新型提供了一种农业种子筛选机,具备以下有益效果:

[0014] 该一种农业种子筛选机,通过在过滤室的一端上方设置有出风口,可对种子进行初级的筛选,然后通过过滤室下端的旋转筛选装置对种子进行旋转筛选,解决了现有的筛选机结构复杂、筛选效率低的问题,同时在筛选过后的种子通过旋转离心进行分类,解决了现有筛选范围低的问题,整个装置可通过下端的移动轮进行简单的移动,结构设计简单实用。

附图说明

[0015] 图1为本实用新型农业种子筛选机整体结构示意图;

[0016] 图2为本实用新型旋转筛选装置结构示意图;

[0017] 图3为本实用新型筛选托盘结构示意图;

[0018] 图4为本实用新型缓冲板结构示意图;

[0019] 图5为本实用新型风机装置结构示意图。

[0020] 图中:1-底板、2-移动轮、3-支撑板、4-第一收集箱、5-第二收集箱、6-第三收集箱、7-次品收集箱、8-旋转筛选装置、81-旋转电机、82-锥形转盘、83-减速器、84-旋转轴、85-筛选托盘、851-第一过滤筛网、852-圆形板、853-第二过滤筛网、854-固定旋转盘、86-连接板、87-缓冲板、871-缓冲孔洞、9-过滤网、10-过滤室、11-进料管道、12-进料口、13-第一固定板、14-第二固定板、15-风机装置、151-风机箱、152-固定底座、153-送风装置、154-送风管、155-U形管、156-出风口。

具体实施方式

[0021] 下面将结合本实用新型例中的附图,对本实用新型例中的技术方案进行清楚、完整地描述,显然,所描述的实施例仅仅是本实用新型一部分实施例,而不是全部的实施例。基于本实用新型中的实施例,本领域普通技术人员在没有做出创造性劳动前提下所获得的所有其他实施例,都属于本实用新型保护的范围。

[0022] 请参阅图1-5,本实用新型提供了一种技术方案:一种农业种子筛选机,包括底板1,底板1的底部两侧固定设置有移动轮2,移动轮2的上端两侧固定设置有支撑板3,底板1的上端且位于支撑板3一侧固定设置有第一收集箱4,第一收集箱4远离支撑板3的一侧固定设置有第二收集箱5,第二收集箱5远离第一收集箱4的一侧固定设置有旋转筛选装置8,旋转筛选装置8远离第二收集箱5的一侧固定设置有第三收集箱6。底板1的上端且位于第三收集箱6远离旋转筛选装置8的一侧固定设置有次品收集箱7,次品收集箱7的中部上端固定设置

有过滤网9,过滤网9的上端固定设置有过滤室10。过滤室10的上端两侧从左往右依次固定设置有第一固定板13和第二固定板14,第一固定板13的上端固定设置有风机装置15,过滤室10的中部上方且位于第一固定板13和第二固定板14之间固定设置有进料管道11,进料管道11的上端固定设置有进料口12。

[0023] 旋转筛选装置8包括旋转电机81,旋转电机81的输出端固定连接有锥形转盘82,锥形转盘82的上端固定设置有减速器83,减速器83的上端固定设置有旋转轴84,旋转轴84的上端固定设置有筛选托盘85,筛选托盘在旋转轴的带动下对种子进行再次的离心筛选,筛选过后的种子从第一收集箱和第二收集箱进行收集,筛选托盘85的两端上方固定设置有连接板86,连接板86的上端固定设置有缓冲板87,缓冲板87的表面固定设置有缓冲铁网871,缓冲铁网对倒下来的种子种子进行减压,防止堵塞。筛选托盘85包括固定旋转盘854,固定旋转盘854的外侧固定设置有第二过滤筛网853,第二过滤筛网853远离固定旋转盘854的外侧固定设置有圆形板852,圆形板852远离第二过滤筛网853的外侧固定设置有第一过滤筛网851。风机装置15包括风机箱151,风机箱151的底部固定设置有固定底座152,固定底座152的上端固定设置有送风装置153,送风装置153的一端固定设置有送风管154,送风管154远离送风装置153的一端固定连通有U形管155,U形管155的一端固定设置有出风口156,出风口156位于过滤室10的内部。

[0024] 使用时,首先通过移动轮2将整个农业种子筛选机移动到合适的位置进行固定,然后通过进料口10投递种子,种子经过进料管道11流到过滤室10的上端,在过滤室10的上端一侧设置有出风口156,通过运行送风装置15使出风口156吹风,对种子的饱满程度进行筛选,在出风口156的下方设置有缓冲板87可对大量的种子进行缓冲使种子进入到筛选托盘85的上方,同时运行旋转电机81,使84旋转轴带动筛选托盘85进行转动,种子在离心力的作用下往两端进行滑落,体积大的则通过第二过滤筛网853进入到第一收集箱4中,体积小的则通过第一过滤筛网851流入到第二收集箱5,筛选完毕后关闭电机打开第一收集箱4和第二收集箱5进行收集,使用简单方便。

[0025] 需要说明的是,在本文中,诸如第一和第二等之类的关系术语仅仅用来将一个实体或者操作与另一个实体或操作区分开来,而不一定要求或者暗示这些实体或操作之间存在任何这种实际的关系或者顺序。而且,术语“包括”、“包含”或者其任何其他变体意在涵盖非排他性的包含,从而使得包括一系列要素的过程、方法、物品或者设备不仅包括那些要素,而且还包括没有明确列出的其他要素,或者是还包括为这种过程、方法、物品或者设备所固有的要素。在没有更多限制的情况下。由语句“包括一个……限定的要素,并不排除在包括所述要素的过程、方法、物品或者设备中还存在另外的相同要素”。

[0026] 尽管已经示出和描述了本实用新型的实施例,对于本领域的普通技术人员而言,可以理解在不脱离本实用新型的原理和精神的情况下可以对这些实施例进行多种变化、修改、替换和变型,本实用新型的范围由所附权利要求及其等同物限定。

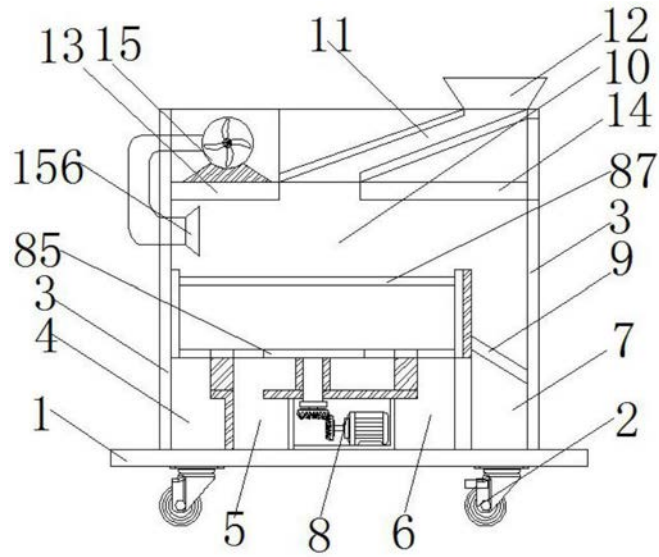


图1

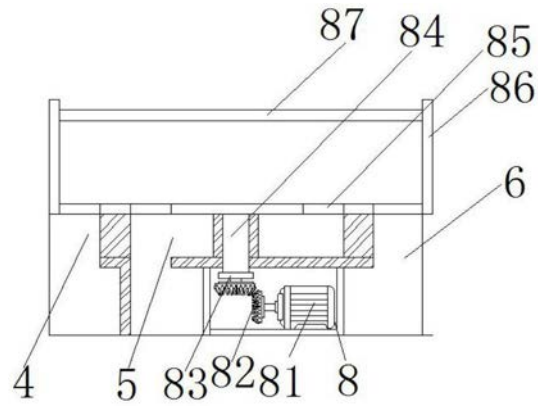


图2

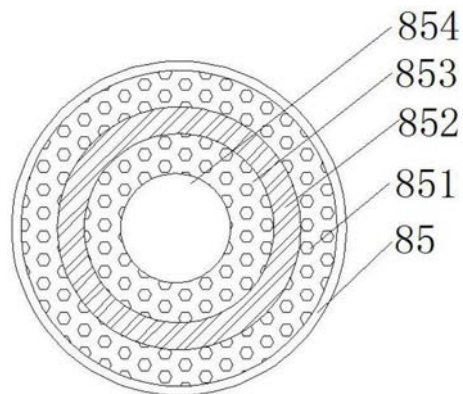


图3

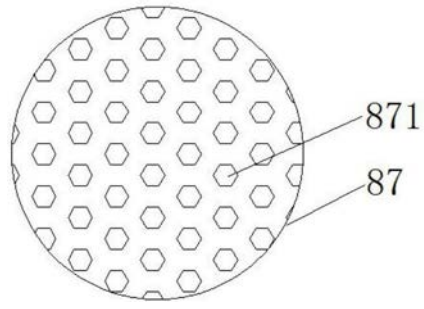


图4

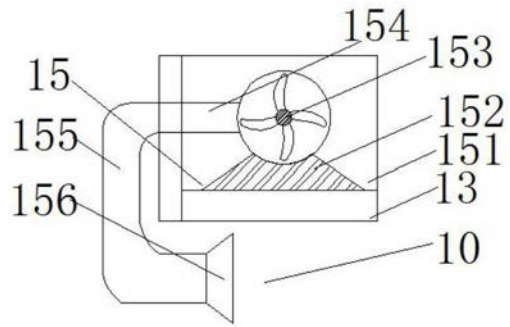


图5