



(19)中華民國智慧財產局

(12)新型說明書公告本

(11)證書號數：TW M439945U1

(45)公告日：中華民國 101 (2012) 年 10 月 21 日

---

(21)申請案號：101212767

(22)申請日：中華民國 101 (2012) 年 07 月 02 日

(51)Int. Cl. : **H02J7/00 (2006.01)**

(71)申請人：美律實業股份有限公司(中華民國) MERRY ELECTRONICS CO., LTD. (TW)

臺中市工業區二十三路 22 號

(72)創作人：王家兵 WANG, JIA BING (CN)

申請專利範圍項數：8 項 圖式數：4 共 13 頁

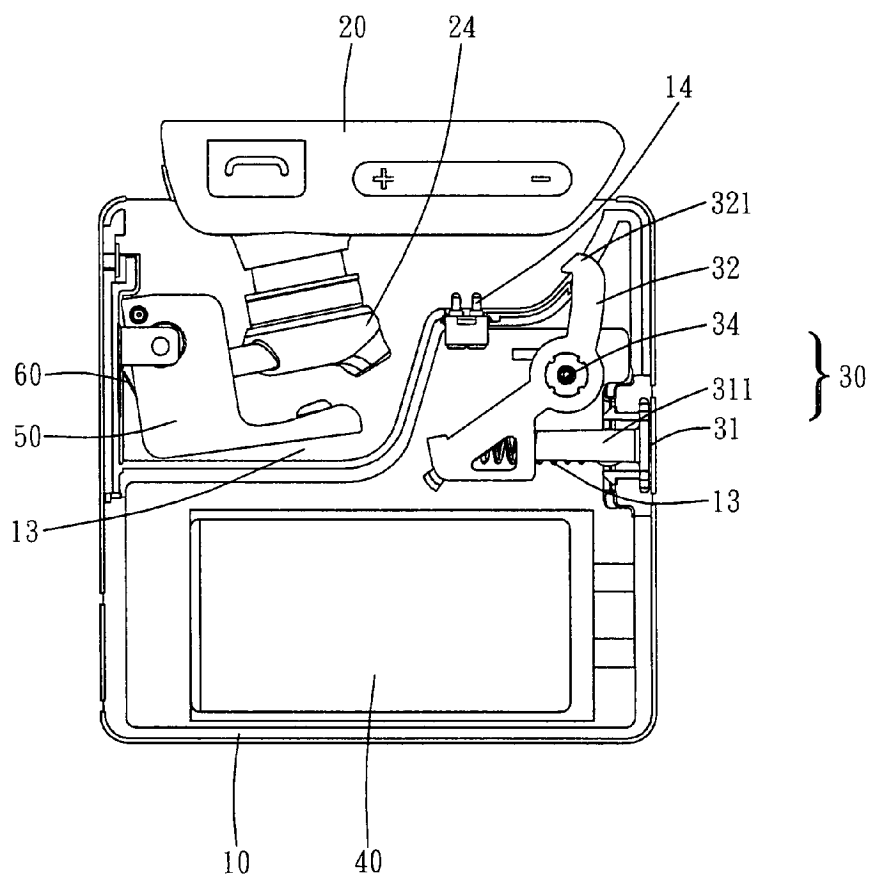
---

(54)名稱

用於藍芽耳機之收納及充電裝置

(57)摘要

本創作揭露一種用於藍芽耳機之收納及充電裝置，其包括有一盒體具有一插槽，用以容置一藍芽耳機，插槽內具有一充電電極，用以電性連接於藍芽耳機，一限位裝置設置在插槽一端，用以選擇性勾設藍芽耳機之一端，以限制藍芽耳機脫離盒體與否，一電池設置於該盒體內，用以電性連接充電電極，藉此提供藍芽耳機之收納及充電。



- 10 . . . 盒體
- 13 . . . 插槽
- 14 . . . 充電電極
- 20 . . . 藍芽耳機
- 24 . . . 耳塞
- 30 . . . 限位裝置
- 31 . . . 按鍵
- 311 . . . 延伸部
- 32 . . . 勾件
- 321 . . . 勾部
- 33 . . . 彈簧
- 40 . . . 電池
- 50 . . . 托板
- 60 . . . 彈片

第四圖

## 五、新型說明：

### 【新型所屬之技術領域】

本創作係有關於一種裝置，尤指一種具備可提供藍芽耳機收納及充電的裝置。

### 【先前技術】

隨著行動電話的快速發展以及普級，藍芽耳機相對地亦廣為被接受使用，藍芽耳機可有效地供使用者免手持接聽電話，並可避免使用時受到電磁波之影響。

然而藍芽耳機需要獨立電源，用以適時補充電力以維持其功能，因此外出時必須攜帶藍芽耳機之充電裝置，再者，藍芽耳機於未使用狀態時，並無適合之收納，但也不適合長時間掛於耳上，因此如何將藍芽耳機之收納和充電功能需求作一整合，以解決上述之問題，實為產業各界所欲處理之課題。

### 【新型內容】

有鑑於上述課題，本創作之目的在於提供一種用於藍芽耳機之收納及充電裝置，以予提供藍芽耳機於非使用狀態時可收納於裝置之盒體內限制固定，並同時提供電力補充。

緣是，為達上述目的，本創作揭露一種用於藍芽耳機之收納及充電裝置，其包括有一盒體具有一插槽，用以容置一藍芽耳機，插槽內具有一充電電極，用以電性連接於藍芽耳機，一限位裝置設置在插槽一端，用以選擇性勾設藍芽耳機之一端，以限制藍芽耳機脫離盒體與否，一電池設置於該盒體內，用以電性連接充電

電極，藉此提供藍芽耳機之收納及充電。

### 【實施方式】

以下，依據圖式就本創作用於藍芽耳機之收納及充電裝置實施例加以說明。

請參閱第一圖所示，為本創作之用於藍芽耳機之收納及充電裝置分解圖。裝置包括有一盒體 10、一藍芽耳機 20、一限位裝置 30 以及一電池 40。

盒體 10 係由一上蓋 11 及一下蓋 12 所組成，盒體 10 於一側設有一插槽 13，用以容置藍芽耳機 20，且插槽 13 內具有一充電電極 14，用以電性連接於藍芽耳機 20。

藍芽耳機 20 具有一受話部 21 與一發聲部 22，受話部 21 與發聲部 22 之間設有電極孔 23 用與充電電極 14 作電性連接，且發聲部 22 周緣設置有耳塞 24，提供了藍芽耳機 20 插置於使用者外耳道。

限位裝置 30 係設置在插槽 13 一端，用以選擇性勾設藍芽耳機 20 之受話部 21，以限制藍芽耳機 20 脫離盒體 10 與否；限位裝置 30 包括一按鍵 31 設置於盒體 10 內，一勾件 32 樞設於盒體 10 內，其一端受按鍵 31 之頂持，並作偏擺動作，用以選擇性勾設藍芽耳機 20。其中，按鍵 31 具有一延伸部 311，勾件 32 具有一勾部 321，按鍵 31 與勾件 32 之間設有一彈簧 33，以使延伸部 311 彈性頂持勾件 32 一端，而勾部 321 用以選擇性勾設該藍芽耳機 20 之受話部 21；而勾件 32 可透過一螺件 34 固設於上蓋 11。

電池 40 設置於盒體 10 內，用以電性連接充電電極 14，用以透過充電電極 14 對容置於插槽 13 內的藍芽耳機 20 進行電力補充。

此外，本創作於插槽 13 內，並於相反按鍵 31 處樞設有一托板 50，用以托持藍芽耳機 20，且托板 50 與盒體 10 之間設置一彈片 60，用以使托板 50 具有彈性能力。

請參閱第二圖與第三圖所示，第二圖為本創作用於藍芽耳機之收納及充電裝置剖面圖，第三圖為本創作用於藍芽耳機之收納及充電裝置之另一剖面圖。在盒體 10 內設置一止擋 15，用以限制托板 50 之樞擺角度，本創作提供了藍芽耳機 20 於使用後可置入於盒體 10 之插槽 13，藍芽耳機 20 之耳塞 24 端壓入托板 50，尾端則受勾件 32 所勾持，以將藍芽耳機 20 收納並限位於盒體 10 內，藍芽耳機 20 透過與充電電極 14 之電性連接，獲得電池 40 之電力補充，同時在收納時可兼具充電之功能，其中電池 40 可經由接口 41 並透過連接線與市電連接，以供輸入電源儲存。

請參閱第四圖所示，為本創作用於藍芽耳機之收納及充電裝置使用狀態圖。當需要將藍芽耳機 20 自盒體 10 取出時，可施力於按鍵 31，按鍵 31 之延伸部 311 得以偏壓勾件 32 使之樞擺，而使勾部 321 相對藍芽耳機 20 尾端脫離，而當藍芽耳機 20 之尾端不再受勾部 321 所限制時，藍芽耳機 20 之耳塞 24 端受托板 50 之彈力托持，而能微微脫離插槽 13，以提供使用者快速方便拿取。

綜合上述，本創作提供了藍芽耳機於非使用狀態時可容置於盒體之插槽內，並輕輕將藍芽耳機壓入，以藉托板和勾件之限制

卡止而固定在內，以使藍芽耳機被收納於盒體，可達到防塵並減少遺失之機率，同時藍芽耳機可經由與充電電極之電連接，以獲得電池之補充，如此在收納時可兼具充電之雙重功效；而當需使用藍芽耳機時，使用者僅需按壓按鍵，使藍芽耳機快速脫離盒體，如此便於攜帶並兼具了收納與充電的實用性。

以上所述僅為舉例性，而非為限制性者。任何未脫離本創作之精神與範疇，而對其進行之等效修改或變更，均應包含於後附之申請專利範圍中。

#### 【圖式簡單說明】

- 第一圖為本創作之用於藍芽耳機之收納及充電裝置分解圖；  
 第二圖為本創作用於藍芽耳機之收納及充電裝置剖面圖；  
 第三圖為本創作用於藍芽耳機之收納及充電裝置之另一剖面圖；  
 第四圖為本創作用於藍芽耳機之收納及充電裝置使用狀態圖。

#### 【主要元件符號說明】

10	盒體	11	上蓋
12	下蓋	13	插槽
14	充電電極	15	止擋
20	藍芽耳機	21	受話部
22	發聲部	23	電極孔
24	耳塞	30	限位裝置
31	按鍵	311	延伸部

32 勾件

33 彈簧

40 電池

60 彈片

321 勾部

34 螺件

50 托板

# 新型專利說明書

(本說明書格式、順序，請勿任意更動，※記號部分請勿填寫)

※申請案號：101212767

※申請日：101.7.2

※IPC 分類：

H02J 7/00 (2006.01)

一、 新型名稱：(中文/英文)

用於藍芽耳機之收納及充電裝置

二、 中文新型摘要：

本創作揭露一種用於藍芽耳機之收納及充電裝置，其包括有一盒體具有一插槽，用以容置一藍芽耳機，插槽內具有一充電電極，用以電性連接於藍芽耳機，一限位裝置設置在插槽一端，用以選擇性勾設藍芽耳機之一端，以限制藍芽耳機脫離盒體與否，一電池設置於該盒體內，用以電性連接充電電極，藉此提供藍芽耳機之收納及充電。

三、 英文新型摘要：



## 六、申請專利範圍：

1. 一種用於藍芽耳機之收納及充電裝置，其包括有：

一盒體，係具有一插槽，用以容置一藍芽耳機，該插槽內具有一充電電極，用以電性連接於該藍芽耳機；

一限位裝置，係設置在該插槽一端，用以選擇性勾設該藍芽耳機之一端，以限制該藍芽耳機脫離該盒體與否；

一電池，係設置於該盒體內，用以電性連接該充電電極。

2. 如申請專利範圍第 1 項所述之用於藍芽耳機之收納及充電裝置，其中該藍芽耳機具有一受話部與一發聲部，該受話部與該發聲部之間設有電極孔與該充電電極作電性連接。

3. 如申請專利範圍第 2 項所述之用於藍芽耳機之收納及充電裝置，其中該限位裝置包括一按鍵設置該盒體，一勾件樞設於該盒體內，其一端受該按鍵頂持，以選擇性勾設該藍芽耳機。

4. 如申請專利範圍第 3 項所述之用於藍芽耳機之收納及充電裝置，其中該按鍵具有一延伸部，該延伸部用以頂持該勾件一端，且該按鍵與該勾件之間設有一彈簧。

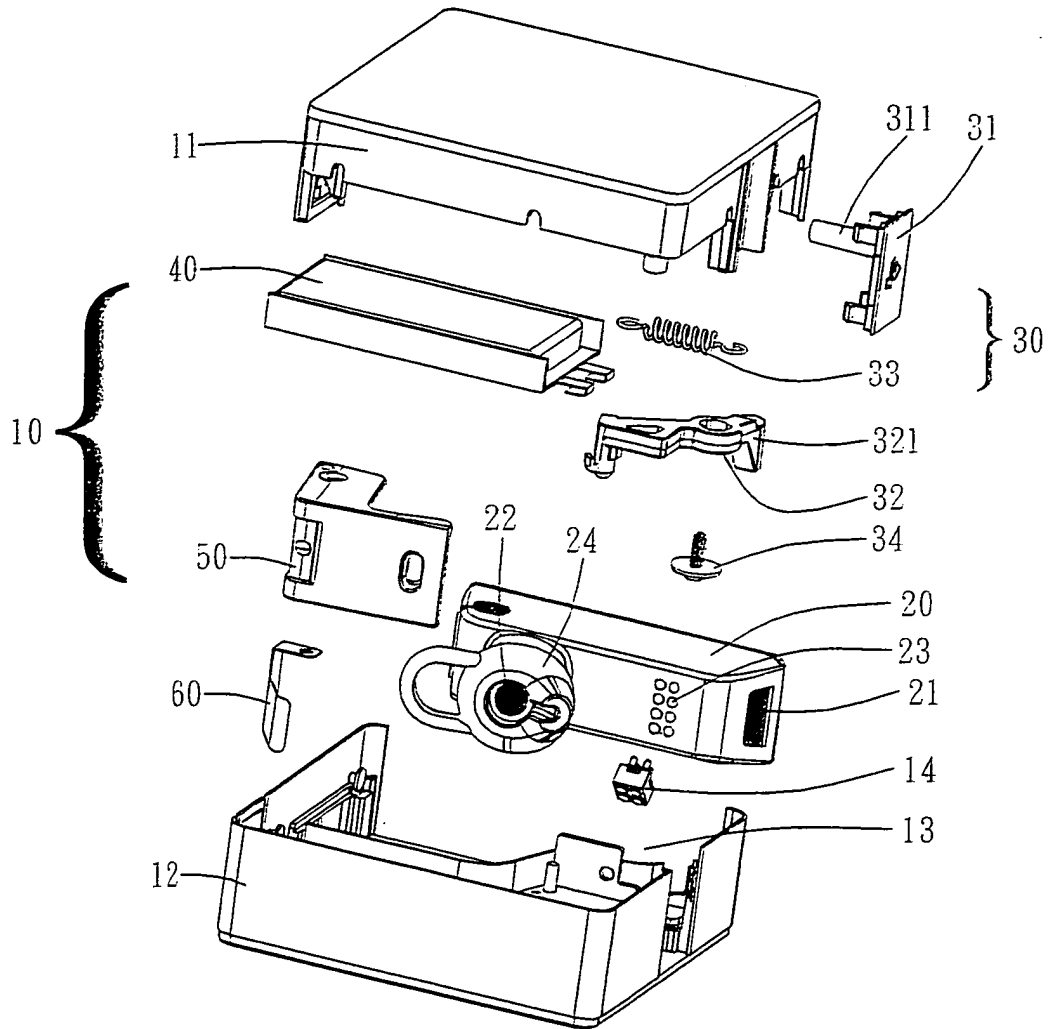
5. 如申請專利範圍第 4 項所述之用於藍芽耳機之收納及充電裝置，其中該勾件另一端具有一勾部，用以選擇性勾設該藍芽耳機之受話部。

6. 如申請專利範圍第 1 項所述之用於藍芽耳機之收納及充電裝置，其中於該插槽另一端樞設有一托板，用以托持該藍芽耳機。

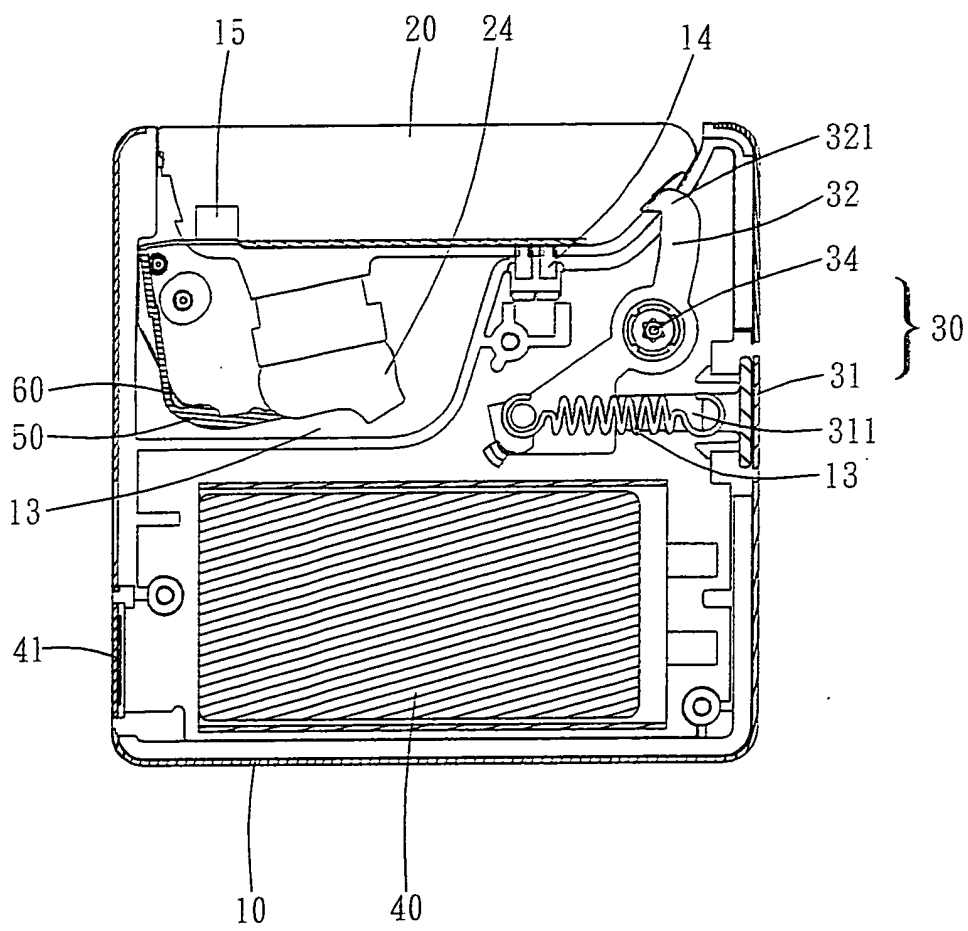
7. 如申請專利範圍第 6 項所述之用於藍芽耳機之收納及充電裝置，其中該托板與該盒體之間設置一彈片，用以使該托板具有彈性偏置能力。

8.如申請專利範圍第 7 項所述之用於藍芽耳機之收納及充電裝置，其中該盒體係由一上蓋及一下蓋組成，該上蓋與該下蓋之間設置一止擋，用以限制該托板樞擺角度。

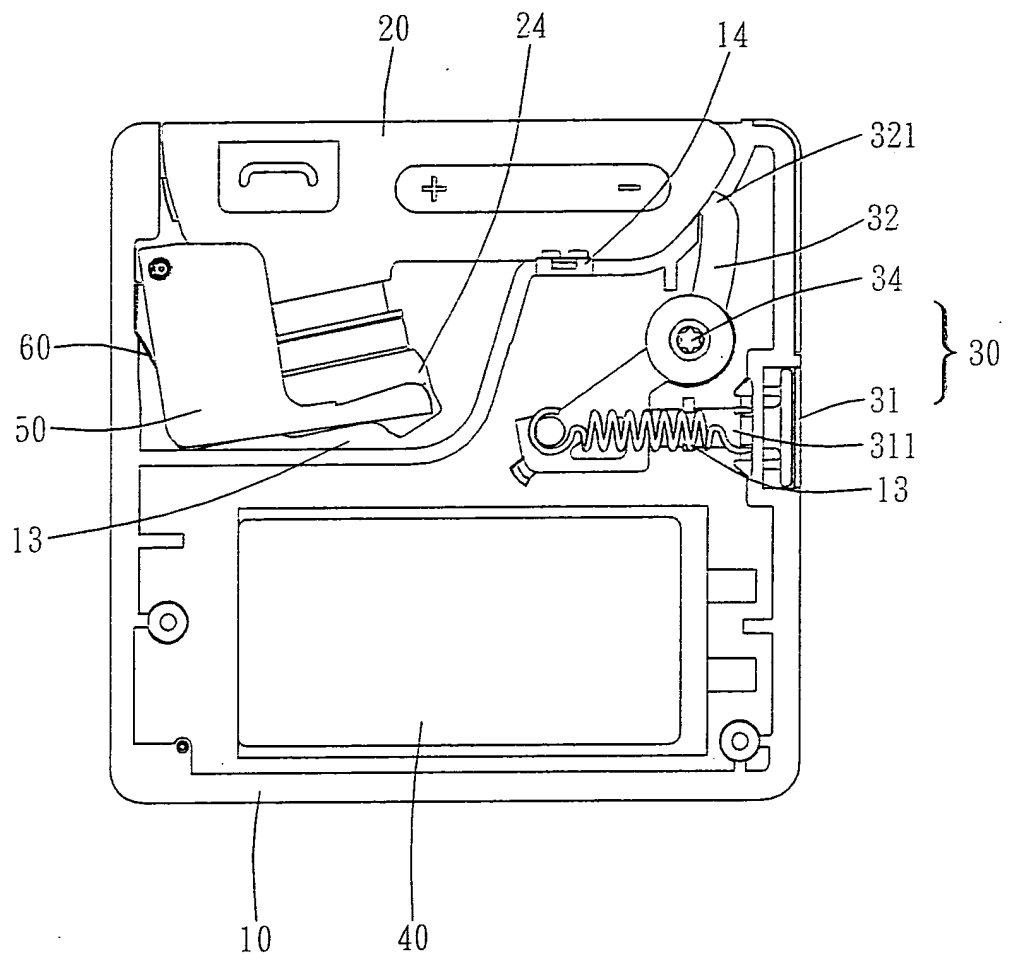
七、圖式：



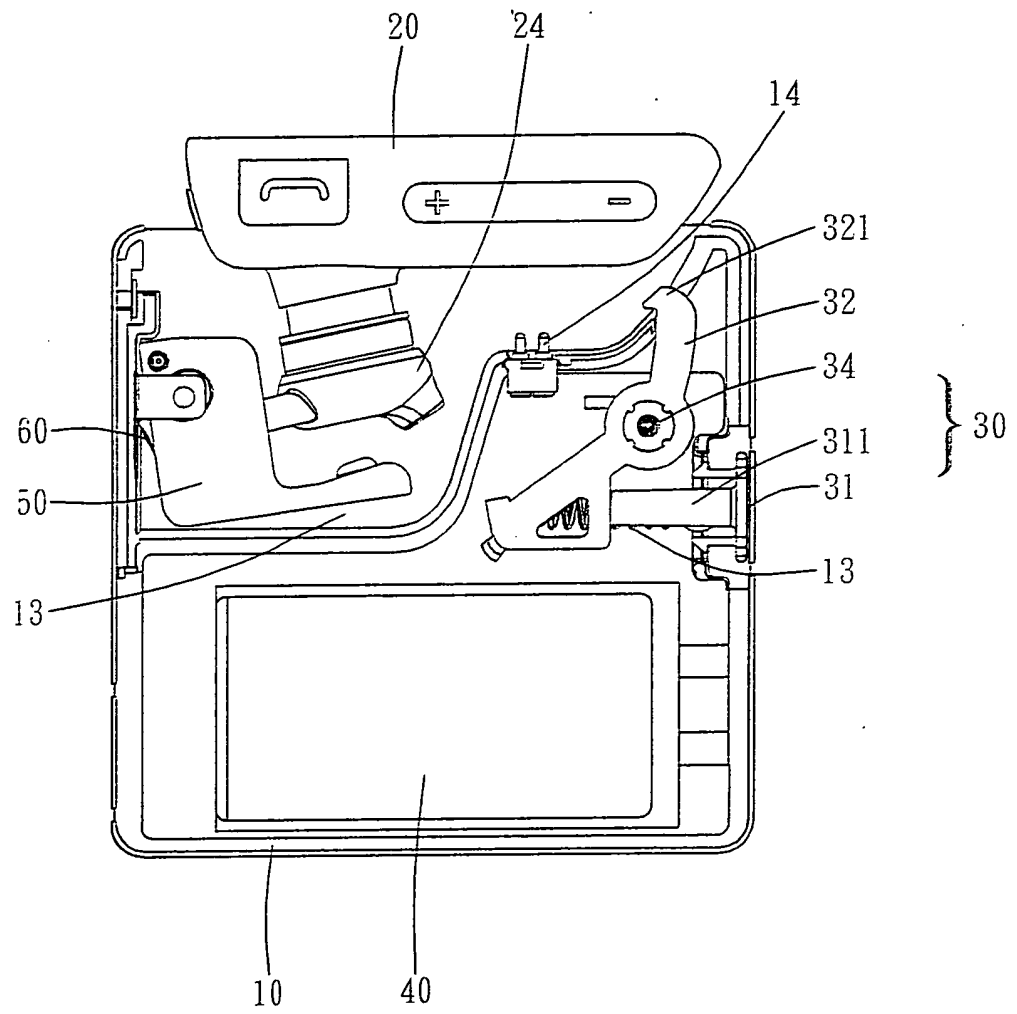
第一圖



第二圖



第三圖



第四圖

四、指定代表圖：

(一)本案指定代表圖為：第(四)圖。

(二)本代表圖之元件符號簡單說明：

10	盒體	13	插槽
14	充電電極	20	藍芽耳機
24	耳塞	30	限位裝置
31	按鍵	311	延伸部
32	勾件	321	勾部
33	彈簧	40	電池
50	托板	60	彈片