

12

DEMANDE DE BREVET D'INVENTION

A1

22 Date de dépôt : 17 juillet 1986.

30 Priorité :

43 Date de la mise à disposition du public de la
 demande : BOPI « Brevets » n° 3 du 22 janvier 1988.

60 Références à d'autres documents nationaux appa-
 rentés :

71 Demandeur(s) : BULL CP8. — FR.

72 Inventeur(s) : Michel Hazard.

73 Titulaire(s) :

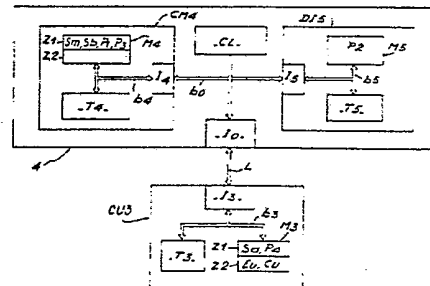
74 Mandataire(s) :

54 Procédé pour diversifier une clé de base et pour authentifier une clé ainsi diversifiée comme ayant été élaborée à partir d'une clé de base prédéterminée, et système pour la mise en œuvre.

57 L'invention a pour objet un procédé pour diversifier une clé de base et pour authentifier une clé ainsi diversifiée comme ayant été élaborée à partir d'une clé de base prédéterminée.

Un système d'initialisation calcule une clé diversifiée Sd à partir d'une clé de base Sb traitée par une transformation combinatoire biunivoque T. La clé Sd enregistrée dans la mémoire M3 d'une carte usager CU3 est authentifiée par un système d'exploitation 4 qui calcule un certificat à partir de la clé de base Sb, alors que la carte CU3 calcule un certificat à partir de sa clé Sd. Ces certificats doivent être identiques compte tenu des propriétés de la transformation T.

L'invention s'applique notamment aux clés secrètes enregistrées dans les cartes à mémoire.



FR 2 601 795 - A1

- 1 -

Procédé pour diversifier une clé de base et pour authentifier une clé ainsi diversifiée comme ayant été élaborée à partir d'une clé de base prédéterminée, et système pour la mise en oeuvre.

L'invention a pour objet un procédé pour diversifier une clé de base et pour authentifier une clé ainsi diversifiée comme ayant été élaborée à partir d'une clé de base prédéterminée, et un système pour la mise en oeuvre du
5 procédé.

Un tel procédé permet notamment de diversifier les clés secrètes enregistrées dans des supports portatifs tels que des cartes à mémoire.

10

L'essor des applications qui mettent en oeuvre des objets portatifs tels que des cartes est essentiellement dû à l'avènement des cartes à mémoire dont une caractéristique essentielle est de posséder des circuits de traitement.

15 Ces circuits comprennent généralement un microprocesseur qui effectue des calculs non seulement sur des données entrées de l'extérieur, mais surtout sur des données internes inaccessibles de l'extérieur.

20 De telles cartes sont distribuées à des utilisateurs par des organismes habilités qui proposent la délivrance de services par l'intermédiaire d'appareils ou terminaux mis à la disposition du public et auxquels l'utilisateur accouple temporairement sa carte.

25

Tout appareil ne délivre généralement le service demandé qu'après s'être préalablement assuré que la carte a bien été établie à l'origine comme pouvant donner accès à ce service.

30

En effet, il faut éviter à tout prix qu'une carte établie pour accéder à un service (A) ne puisse être également

- 2 -

utilisée pour accéder à un service (B), ou qu'un fraudeur ne puisse concevoir ou simuler une fausse carte donnant accès au service (A) et/ou (B).

5 Ces buts sont généralement atteints par l'établissement préalable d'un échange d'informations sous forme d'un dialogue entre la carte et l'appareil.

10 Un type de dialogue tel que décrit dans le brevet français N°2 469 760 de la demanderesse prend en compte une clé secrète seule connue de l'organisme habilité et enregistrée à la fois dans la carte et dans l'appareil. A titre d'exemple, la carte calcule un résultat qui est fonction de sa clé secrète et l'appareil calcule un
15 résultat similaire qui est fonction de sa clé secrète. Les résultats sont comparés par l'appareil qui n'autorisera l'accès au service demandé qu'en cas d'identité ou de concordance entre ces résultats. Cette condition ne peut être satisfaite que si les clés de la carte et de
20 l'appareil sont identiques.

Ainsi, tout appareil conçu pour délivrer un service donné est apte à reconnaître l'ensemble des cartes qui auront été délivrées par un organisme habilité pour obtenir
25 l'accès à ce service.

Cependant, pour une même clé secrète enregistrée dans un appareil, il y a n cartes d'une même famille possédant cette clé secrète (n pouvant atteindre plusieurs millions, notamment dans les applications bancaires). Si un fraudeur
30 parvient à percer le secret de cette clé, il se trouve dans la possibilité de pouvoir fabriquer et diffuser de fausses cartes qui seront cependant reconnues comme valables par les appareils. Une telle conséquence serait donc catastrophique et nécessiterait le changement de la
35 clé secrète et la distribution de nouvelles cartes.

- 3 -

Pour pallier cet inconvénient, l'invention prévoit de diversifier les clés secrètes des cartes à partir d'une même clé de base tout en permettant aux appareils de les reconnaître comme ayant été élaborées à partir d'une même clé de base. Ainsi, chaque carte aura une clé secrète propre et différente des clés attribuées aux autres cartes.

L'invention propose donc un procédé pour diversifier une clé de base par un système d'initialisation, chaque clé de base ainsi diversifiée étant enregistrée dans une mémoire d'un dispositif objet, et pour faire reconnaître par un système d'exploitation que la clé diversifiée enregistrée dans un dispositif objet a bien été élaborée à partir d'une clé de base prédéterminée, caractérisé en ce qu'il consiste :

- pour diversifier une clé de base (Sb) préenregistrée dans une mémoire du système d'initialisation, à faire calculer par des circuits de traitement de ce système une clé diversifiée (Sd) telle que :

$$Sd = Du (T) Sb$$

où (Du) est un paramètre de diversification propre à chaque dispositif objet et (T) une transformation combinatoire biunivoque, et à enregistrer cette clé (Sd) dans la mémoire du dispositif objet,

- et pour faire reconnaître la clé diversifiée (Sd) d'un dispositif objet comme ayant été élaborée à partir d'une clé de base (Sb), à accoupler le dispositif objet avec un système d'exploitation ayant une mémoire où est enregistrée la clé de base (Sb), à faire calculer par des circuits de traitement de ce système un paramètre intermédiaire (Pu) tel que :

- 4 -

$$Pu = Cu (T) Du$$

où (Cu) est une donnée propre à chaque dispositif objet,
(T) la transformation précitée et (Du) le paramètre de
5 diversification précitée,

et à faire calculer d'une part par le système
d'exploitation un certificat (R1) tel que :

$$10 \quad R1 = f3 (K1, Ex)$$

avec $K1 = Sb (T) Pu$

où (Ex) est une information externe, et d'autre part par
le dispositif objet un certificat (R2) tel que :

$$15 \quad R2 = f4 (K2, Ex)$$

avec $K2 = Sd (T) Cu$

ces deux certificats étant identiques si la clé
20 diversifiée (Sd) du dispositif objet a bien été calculée à
partir de la même clé de base (Sb) que celle enregistrée
dans le système d'exploitation (4).

Selon une caractéristique du procédé, la transformation
25 (T) est une fonction OU exclusif.

D'autres avantages, caractéristiques et détails
apparaîtront à la lumière de la description explicative
qui va suivre faite en référence aux dessins annexés
30 donnés à titre d'exemple :

- la figure 1 montre schématiquement un système
d'initialisation pour illustrer la première phase du
procédé conforme à l'invention,

35 - et la figure 2 montre schématiquement un système
d'exploitation pour illustrer la deuxième phase du procédé
conforme à l'invention,

D'une façon générale, le procédé conforme à l'invention se décompose en une phase d'initialisation et en une phase d'exploitation.

5 La phase d'initialisation consiste :

- à faire calculer par un système d'initialisation une clé diversifiée à partir d'une clé de base prédéterminée,
- 10 - et à enregistrer cette clé secrète ainsi diversifiée dans une mémoire d'un objet portatif.

Cette première phase est réalisée par un organisme habilité qui remet ensuite l'objet portatif à un
15 utilisateur, chaque objet portatif ayant une clé secrète différente. Chaque utilisateur pourra ensuite demander l'accès à des services au moyen de son objet portatif, mais ces accès ne pourront être validés qu'après un contrôle basé sur la reconnaissance de la clé diversifiée
20 enregistrée dans l'objet portatif. Ce contrôle fait l'objet de la deuxième phase ou phase d'exploitation qui sera décrite plus loin.

Le système d'initialisation (1) représenté à la figure 1
25 se compose notamment d'un dispositif source (CM1), d'un dispositif intermédiaire (DI2), d'un dispositif d'entrée tel qu'un clavier (CL) et d'une interface d'entrée-sortie (IO).

30 Le dispositif source (CM1) se compose notamment d'une mémoire (M1), de circuits de traitement (T1) tels qu'un microprocesseur, et d'une interface d'entrée/sortie (I1). L'ensemble de ces circuits sont reliés entre eux par un bus de liaison (b1).

35 Dans la mémoire (M1) du dispositif source (CM1) sont au moins enregistrées les informations suivantes :

- 6 -

- une clé secrète intermédiaire (Sm),

- et un programme de calcul (P1) dont la fonction sera explicitée plus loin.

5

Le dispositif intermédiaire (DI2) se compose notamment d'une mémoire (M2), de circuits de traitement (T2) tels qu'un microprocesseur et d'une interface d'entrée-sortie (I2). L'ensemble de ces circuits sont reliés entre eux par
10 une bus de liaison (b2).

La mémoire (M2) du dispositif intermédiaire (DI2) contient les informations suivantes :

15 - une clé de base prédéterminée (Sb), - et un programme (P2) dont la fonction sera explicitée plus loin.

Les interfaces (I1, I2) du dispositif source (CM1) et du dispositif intermédiaire (DI2) sont reliées ensemble ainsi
20 que le clavier (CL) et l'interface d'initialisation (I) par un bus de liaison (b0).

Un objet portatif (CU3) à initialiser se compose notamment d'une mémoire (M3), de circuits de traitement (T3) tels
25 qu'un microprocesseur et d'une interface d'entrée-sortie (I3). L'ensemble de ces circuits sont reliés par un bus de liaisons (b3).

Selon un mode préférentiel de réalisation, l'objet
30 portatif (CU3) ou carte usager est constitué par une carte à mémoire telle celle décrite dans les brevets français n° 2 401 459 et 2 461 301 de la demanderesse.

La carte usager (CU3) est accouplée au système
35 d'initialisation par une ligne de transmission (L) qui relie les interfaces (I0, I3). Une telle ligne (L) est

notamment décrite dans le brevet français n° 2 483 713 de la demanderesse.

5 Le système d'initialisation (1) a donc pour fonction de calculer une clé diversifiée (Sd) à partir d'une clé de base prédéterminée (Sb).

10 Le principe de ce calcul est le suivant. Dans un premier temps, on calcule un paramètre de diversification (Du) à partir de données spécifiques à chaque carte usager à initialiser et d'une clé de base intermédiaire (Sm). Dans un deuxième temps, on calcule la clé diversifiée (Sd) à partir du paramètre de diversification (Du) et de la clé de base prédéterminée (Sb).

15 Dans un premier mode de réalisation, le calcul du paramètre de diversification (Du) est effectué par le dispositif source (CM1) et le calcul de la clé diversifiée (Sd) est effectué par le dispositif intermédiaire (DI2).

20 Plus précisément, les circuits de traitement (T1) du dispositif source (CM1) exécutent le programme (P1) précité pour calculer un paramètre de diversification (Du) tel que :

25
$$Du = f1 (Sm, Eu, Cu)$$

30 où (Sm) est la clé de base intermédiaire précitée enregistrée dans la mémoire (M1), (Eu) est une donnée spécifique de la carte usager (CU3) entrée au clavier (CL) et enregistrée dans la mémoire (M3), et (Cu) une donnée de diversification spécifique de la carte usager (CU3) soit externe et entrée au clavier (CL) avant d'être enregistrée dans la mémoire (M3), soit interne et déjà préenregistrée dans la mémoire (M3).

35

5 Ensuite, le dispositif intermédiaire (DI2) calcule une clé diversifiée (Sd) à partir de la clé de base prédéterminée (Sb) enregistrée dans sa mémoire (M2) et du paramètre de diversification (Du) calculé par le dispositif source (CMI) et transmis par le bus (b0) au dispositif intermédiaire (DI2).

10 La clé diversifiée (Sd) est calculée par les circuits de traitement (T2) qui exécutent le programme (P2) qui est la mise en oeuvre d'une transformation combinatoire biunivoque (T) telle que :

$$Sd = Sb (T) Du$$

15 A titre d'exemple, cette transformation est une fonction OU EXCLUSIF.

Enfin, la clé diversifiée (Sd) ainsi calculée est enregistrée dans la mémoire (M3) de la carte (CU3).

20 Il est à noter que la mémoire (M3) de la carte usager (CU3) est avantageusement divisée en au moins deux zones (Z1, Z2). La zone de mémoire (Z1) est telle que les informations une fois enregistrées sont inaccessibles depuis l'extérieur, mais uniquement accessibles par les
25 circuits de traitement (T3). La zone de mémoire (Z2) est telle que les informations enregistrées peuvent être lues mais non modifiées depuis l'extérieur. De tels accès mémoire sont notamment décrit dans le brevet français n° 2
30 401 459 de la demanderesse.

Comme la zone de mémoire (Z1) permet de préserver le secret des informations enregistrées, la clé diversifiée (Sd) est enregistrée dans cette zone, alors que les données (Eu, Cu) propres à l'utilisateur sont enregistrées dans la zone (Z2).

La phase d'initialisation ainsi décrite est généralement complétée par l'écriture dans la mémoire (M3) de la carte (CU3) de plusieurs autres informations spécifiques de chaque application.

5

Une carte usager ainsi initialisée par un organisme habilité est remise à un utilisateur qui peut ensuite obtenir la délivrance d'un service auquel donne droit sa carte en l'accouplant à un appareil ou terminal chargé de cette délivrance et géré par l'organisme habilité.

Avant d'assurer cette délivrance, l'appareil doit s'assurer que la carte présentée possède une clé secrète authentique, c'est-à-dire que cette clé a bien été calculée à partir de la clé de base qui est propre au service demandé et préenregistrée dans tout l'appareil chargé de dispenser ce service. Dans le cas contraire, l'appareil aura détecté soit une fausse carte, soit une bonne carte mais qui n'aura pas été initialisée pour obtenir la délivrance du service dispensé par cet appareil.

Ce contrôle fait l'objet de la deuxième phase du procédé ou phase d'exploitation telle que décrite en référence à la figure 2.

Le système d'exploitation (4) est composé d'un dispositif de contrôle (CM4), d'un dispositif intermédiaire (DI5), d'un dispositif d'entrée (CL) tel qu'un clavier par exemple et d'une interface d'entrée-sortie (IO).

Le dispositif de contrôle (CM4) se compose notamment d'une mémoire (M4), de circuits de traitement (T4) tels qu'un microprocesseur, et d'une interface d'entrée-sortie (I4). L'ensemble de ces circuits sont reliés entre eux par un bus de liaison (b4).

- 10 -

Dans la mémoire (M4) sont au moins enregistrées les informations suivantes :

- 5 - les clés secrètes (Sm, Sb) utilisées lors de la phase d'initialisation,
- le programme (P1) également utilisé dans la phase d'initialisation pour calculer le paramètre de diversification (Du),
- 10 - et un programme (P3) dont la fonction sera explicitée plus loin.

Le dispositif intermédiaire (DI5) se compose notamment d'une mémoire (M5), de circuits de traitement (T5) tels qu'un microprocesseur, et d'une interface d'entrée-sortie 15 (I5). L'ensemble de ces circuits sont reliés entre eux par un bus de liaison (b5).

La mémoire (M5) du dispositif intermédiaire (DI5) contient au moins le même programme (P2) dont la fonction sera 20 explicitée plus loin.

Les interfaces (I4, I5) du dispositif de contrôle (CM4) et du dispositif intermédiaire (DI5) sont reliées ensemble ainsi qu'au clavier (CL) et à l'interface (I0) du système 25 d'exploitation (4) par un bus de liaison (b0).

Soit une carte usager (CU3) telle que précédemment initialisée et accouplée temporairement au système d'exploitation (4). Cet accouplement est obtenu par une 30 ligne de transmission (L) du type précité qui relie l'interface (I0) du système (4) et l'interface (I3) de la carte (CU3).

Dans un premier temps, le dispositif de contrôle (CM4) 35 recalcule un paramètre de diversification (Du) par exécution du programme (P1) par les circuits de traitement (T4). Ce paramètre (Du) est tel que :

- 11 -

$$Du = f1 (Sm, Eu, Cu)$$

où les paramètres (Eu, Cu) ont été prélevés de la mémoire (M3) de la carte usager (CU3).

5

Une fois calculé, le paramètre de diversification est transmis au dispositif intermédiaire (DI5) dont les circuits de traitement (T5) vont exécuter le programme (P2) pour obtenir un paramètre (Pu) tel que :

10

$$Pu = Du (T) Cu$$

où (Cu) est le paramètre prélevé de la mémoire (M3) de la carte usager (CU3).

15

A ce stade du procédé, il est important de noter une originalité de l'invention. Le dispositif de contrôle (CM4) et le dispositif intermédiaire (DI5) ne recalculent pas directement une clé diversifiée (Sd) à partir de la clé de base (Sb) pour la comparer ensuite à celle enregistrée dans la carte usager (CU3). Ainsi, la clé diversifiée (Sd) est d'autant mieux protégée.

20

Pour permettre cependant une reconnaissance de la clé diversifiée (Sd) enregistrée dans la carte usager (CU3), le dispositif de contrôle (CM4) et la carte (CU3) vont respectivement calculer le résultat dénommé certificat. Ces certificats seront identiques si la clé diversifiée (Sd) de la carte (CU3) a été calculée à partir de la même clé de base (Sb) que celle enregistrée dans la mémoire (M4) du dispositif de contrôle (CM4). L'identité des deux certificats est basée sur les relations qui existent entre les clés secrètes (Sb, Sd) et les paramètres (Pu, Du) comme explicité ci-après.

25

30

35

Un premier certificat ou résultat (R1) est calculé par les circuits de traitement (T4) du dispositif de contrôle

- 12 -

(CM4) par exécution du programme (P3) enregistré dans la mémoire (M4). Ce résultat (R1) est tel que :

$$R1 = f3 (K1, Ex)$$

5 avec $K1 = Sb (T) Pu$

où (Sb) est la clé de base enregistrée dans la mémoire (M4), (Pu) le paramètre calculé par le dispositif intermédiaire (DI5), et (Ex) une donnée externe entrée par exemple au clavier (CL) par un opérateur ou par l'utilisateur.

10

De leur côté, les circuits de traitement (T3) de la carte usager (CU3) exécutent le programme (P4) préenregistré dans la mémoire (M3) lors de la phase d'initialisation pour obtenir un second certificat ou résultat (R2) tel que :

15

$$R2 = f4 (K2, Ex)$$

 avec $K2 = Sd (T) Cu$

20 où (Sd) est la clé diversifiée enregistrée dans la mémoire (M3), (Cu) le paramètre prélevé dans la zone de mémoire (Z2), et (Ex) la donnée externe précitée.

25 Si la clé diversifiée (Sd) a bien été calculée à partir d'une clé de base (Sb) identique à celle enregistrée dans le dispositif de contrôle (CM4), les deux résultats (R1, R2) seront identiques pour les raisons suivantes :

30 - le paramètre intermédiaire (K2) pour le calcul du résultat (R2) est tel que :

$$K2 = Sd (T) Cu$$

 or : $Sd = Sb (T) Du$

 d'où : $K2 = Sb (T) Du (T) Cu$

35 or : $Pu = Cu (T) Du$

- 13 -

d'où : $K2 = Sb(T)$ $Pu = K1$ (paramètre intermédiaire utilisé pour le calcul du résultat (R1)).

5 Toutes ces égalités sont satisfaites car la transformation (T) utilisée est une transformation commutative.

10 Bien entendu, si au moins l'une de ces égalités n'est pas satisfaite, la clé diversifiée (Sd) du dispositif objet (CU3) n'est pas reconnue comme authentique et le dialogue est interrompu.

15 Il ressort de ce qui précède que le dispositif source (CM1) et le dispositif intermédiaire (DI2) du système d'initialisation (1), ainsi que le dispositif de contrôle (CM4) et le dispositif intermédiaire (DI5) du système d'exploitation (4), renferment des informations qui doivent rester secrètes pour interdire la fraude qui peut consister à simuler de fausses cartes usagers (CU3) qui soient reconnues comme authentiques par le dispositif de
20 contrôle (CM4).

25 Il est donc indispensable de prendre des mesures de sécurité pour protéger l'accès aux informations contenues dans les mémoires (M1, M2, M4 et M5).

Une première solution consiste à prendre des mesures de protection physiques ou matérielles rendant difficilement accessibles ces mémoires.

30 Une deuxième solution consiste, une fois les informations écrites, à verrouiller les accès mémoire de manière à les rendre inaccessibles de l'extérieur, mais uniquement accessibles par les circuits de traitement respectivement associés à ces mémoires.

35 Cette deuxième solution est satisfaite si les mémoires correspondent aux mémoires d'objets portatifs tels que les

- 14 -

5 cartes usagers (CU3). Plus précisément, la mémoire (M1) et les circuits de traitement (T1) du dispositif source (CM1) du système d'initialisation (1) d'une part, et la mémoire (M4) et les circuits de traitement (T4) du dispositif de contrôle (CM4) du système d'exploitation (4) d'autre part, sont intégrés dans une carte du type usager où chaque mémoire (M1, M4) est divisée en au moins deux zones de mémoire (Z1, Z2).

10 Une troisième solution consiste à regrouper le dispositif source (CM1) et le dispositif intermédiaire (DI2) du système d'initialisation (1) dans un même dispositif conçu par exemple sous la forme d'un boîtier à circuits intégrés avec les mêmes caractéristiques d'accès à la mémoire
15 qu'une carte précitée. Cette solution s'applique également au dispositif de contrôle (CM4) et au dispositif intermédiaire (DI5) du système d'exploitation (4).

20 En variante de cette troisième solution, le boîtier à circuits intégrés précité est inclus dans un objet portatif et notamment dans une carte à mémoire précitée.

Revendications :

1. Procédé pour diversifier une clé de base par un système d'initialisation, chaque clé diversifiée étant enregistrée dans une mémoire d'un dispositif objet, et pour faire reconnaître par un système d'exploitation que le clé diversifiée d'un dispositif objet a bien été élaborée à partir d'une clé de base prédéterminée, caractérisé en ce qu'il consiste :

- pour diversifier une clé de base (Sb) préenregistrée dans une mémoire (M2) du système d'initialisation (1), à faire calculer par des circuits de traitement (T1, T2) de ce système (1) une clé diversifiée (Sd) telle que :

$$Sd = Du (T) Sb$$

où (Du) est un paramètre de diversification propre à chaque dispositif objet (CU3) et (T) une transformation combinatoire biunivoque, et à enregistrer cette clé (Sd) dans la mémoire (M3) du dispositif objet (CU3),

- et pour faire reconnaître la clé diversifiée (Sd) d'un dispositif objet (CU3) comme ayant été élaborée à partir d'une clé base (Sb), à accoupler le dispositif objet (CU3) avec un système d'exploitation (4) ayant une mémoire (M4) où est enregistrée la clé de base (Sb), à faire calculer par des circuits de traitement (T4, T5) de ce système (4) un paramètre intermédiaire (Pu) tel que :

$$Pu = Cu (T) Du$$

où (Cu) est une donnée propre à chaque dispositif objet (CU3), (T) la transformation précitée et (Du) le paramètre de diversification précité,

et à faire calculer d'une part par le système d'exploitation (4) un certificat (R1) tel que :

- 16 -

f3 (K1, Ex)

avec K1 = Sb (T) Pu

où (Ex) est une information externe, et d'autre part par
5 le dispositif objet (CU3) un certificat (R2) tel que :

R2 = f4 (K2, Ex)

avec K2 = Sd (T) Cu

10 ces deux certificats (R1, R2) étant identiques si la clé
diversifiée (Sd) du dispositif objet (CU3) a bien été
calculée à partir de la même clé de base (Sb) que celle
enregistrée dans le système d'exploitation (4).

15 2. Procédé selon la revendication 1, caractérisé en ce
qu'il consiste à faire calculer par le système
d'initialisation (1) le paramètre de diversification (Du)
précité par exécution d'un programme (P1) enregistré dans
sa mémoire (M1) et qui prend en compte une donnée (Eu)
20 propre au dispositif objet (CU3).

3. Procédé selon la revendication 2, caractérisé en ce que
le programme (P1) précité prend également en compte une
clé intermédiaire (Sm) préenregistrée dans la mémoire (M1)
25 du système d'initialisation (1).

4. Procédé selon la revendication 1, caractérisé en ce
qu'il consiste à faire calculer par le système
d'exploitation (4) le paramètre de diversification (Du)
30 précité par exécution d'un programme (P1) enregistré dans
sa mémoire (M4) et qui prend en compte une donnée (Eu)
propre au dispositif objet (CU3).

5. Procédé selon la revendication 4, caractérisé en ce que
35 le programme (P1) précité prend également en compte une
clé intermédiaire (Sm) préenregistrée dans la mémoire (M4)
du système d'exploitation (4).

6. Procédé selon la revendication (1) caractérisé en ce qu'il consiste à prendre pour la transformation (T) précitée une fonction OU EXCLUSIF.

- 5 7. Système d'initialisation pour la mise en oeuvre du procédé tel que défini selon l'une des revendications 1 à 6, caractérisé en ce qu'il comprend pour initialiser un dispositif objet (CU3) avec une clé diversifiée (Sd) :
- 10 - des moyens d'accouplement (I0, I3, L) avec le dispositif objet (CU3), - une mémoire (M2) ou est enregistrée une clé de base (Sb) et un programme (P2), - des circuits de traitement (T2) pour calculer la clé diversifiée (Sd) par
- 15 d'une transformation (T) combinatoire biunivoque, et telle que :

$$Sd = Sb (T) Du$$

- 20 où (Du) est un paramètre de diversification propre à chaque dispositif objet (CU3).

8. Système selon la revendication 7, caractérisé en ce qu'il comprend également des circuits de traitement (T1)
- 25 pour calculer le paramètre de diversification (Du) précité par exécution d'un programme (P1) enregistré dans une mémoire (M1) et qui prend en compte au moins une donnée (Eu) propre au dispositif objet (CU3).

- 30 9. Système selon la revendication 8, caractérisé en ce que le programme (P1) précité prend également en compte une clé intermédiaire (Sm) préenregistrée dans la mémoire (M1).

- 35 10. Système selon l'une des revendications 7 à 9, caractérisé en ce que les circuits de traitement (T1) et la mémoire (M1) précitée sont intégrés dans un objet portatif tel qu'une carte à mémoire (CM1).

11. Système selon l'une des revendications 7 à 9, caractérisé en ce que les circuits de traitement (T1, T2) et les mémoires (M1, M2) sont intégrés dans un boîtier à circuits intégrés.

5

12. Système selon la revendication 11, caractérisé en ce que le boîtier précité est logé dans un objet portatif tel qu'une carte à mémoire.

10

13. Système d'exploitation pour la mise en oeuvre du procédé tel que défini selon l'une des revendications 1 à 6, caractérisé en ce qu'il comprend pour reconnaître la clé diversifiée (Sd) enregistrée dans un dispositif objet (CU3) :

15

- des moyens d'accouplement (I0, I3, L) avec le dispositif objet (CU3),

20

- une mémoire (M5) où est enregistrée un programme (P2) et des circuits de traitement (T5) pour calculer un paramètre intermédiaire (Pu) par exécution du programme (P2) qui est la mise en oeuvre d'une transformation (T) combinatoire biunivoque, et tel que :

25

$$Pu = Du (T) Cu$$

où (Du) est un paramètre de diversification propre à chaque dispositif objet (CU3) et (Cu) une donnée propre à chaque dispositif objet (CU3),

30

- une mémoire (M4) où sont enregistrés une clé de base (Sb) et un programme (P3), et des circuits de traitement (T4) pour calculer un certificat (R1) par exécution du programme (P3) et tel que :

35

$$R1 = f3 (K1, Ex)$$

avec
$$K1 = Sb (T) Pu$$

où (Ex) est une information externe.

5 14. Système selon la revendication (13), caractérisé en ce que la mémoire (M4) précitée contient également un programme (P1) exécuté par les circuits de traitement (T4) pour calculer le paramètre de diversification (Du) précité et qui prend en compte au moins une donnée (Eu) propre au dispositif objet (CU3).

10 15. Système selon la revendication 14, caractérisé en ce que le programme (P1) précité prend également en compte une clé intermédiaire (Sm) préenregistrée dans la mémoire (M4).

15 16. Système selon l'une des revendications 13 à 15, caractérisé en ce que la mémoire (M4) et les circuits de traitement (T4) sont intégrés dans un objet portatif (CM4) tel qu'une carte à mémoire.

20 17. Système selon l'une des revendications 13 à 15, caractérisé en ce que les mémoires (M4, M5) et les circuits de traitement (T4, T5) sont intégrés dans un boîtier à circuits intégrés.

25 18. Système selon la revendication 17, caractérisé en ce que le boîtier précité est logé dans un objet portatif tel qu'une à mémoire.

30 19. Système selon l'une des revendications 13 à 15, caractérisé en ce que la mémoire (M3) du dispositif objet (CU3) accouplée audit système contient un programme (P4) exécuté par les circuits de traitement (T3) pour calculer un certificat (R2) tel que :

35 R2 = f4 (Ex, K2)
avec K2 = Sd (T) Cu

où (Ex) est l'information externe précitée, ce certificat (R2) devant être identique au certificat (R1) précité calculé par ledit système.

20. Système selon l'une des revendications 13 à 19, caractérisé en ce que le dispositif objet (CU3) est un objet portatif tel qu'une carte à mémoire.

1,2

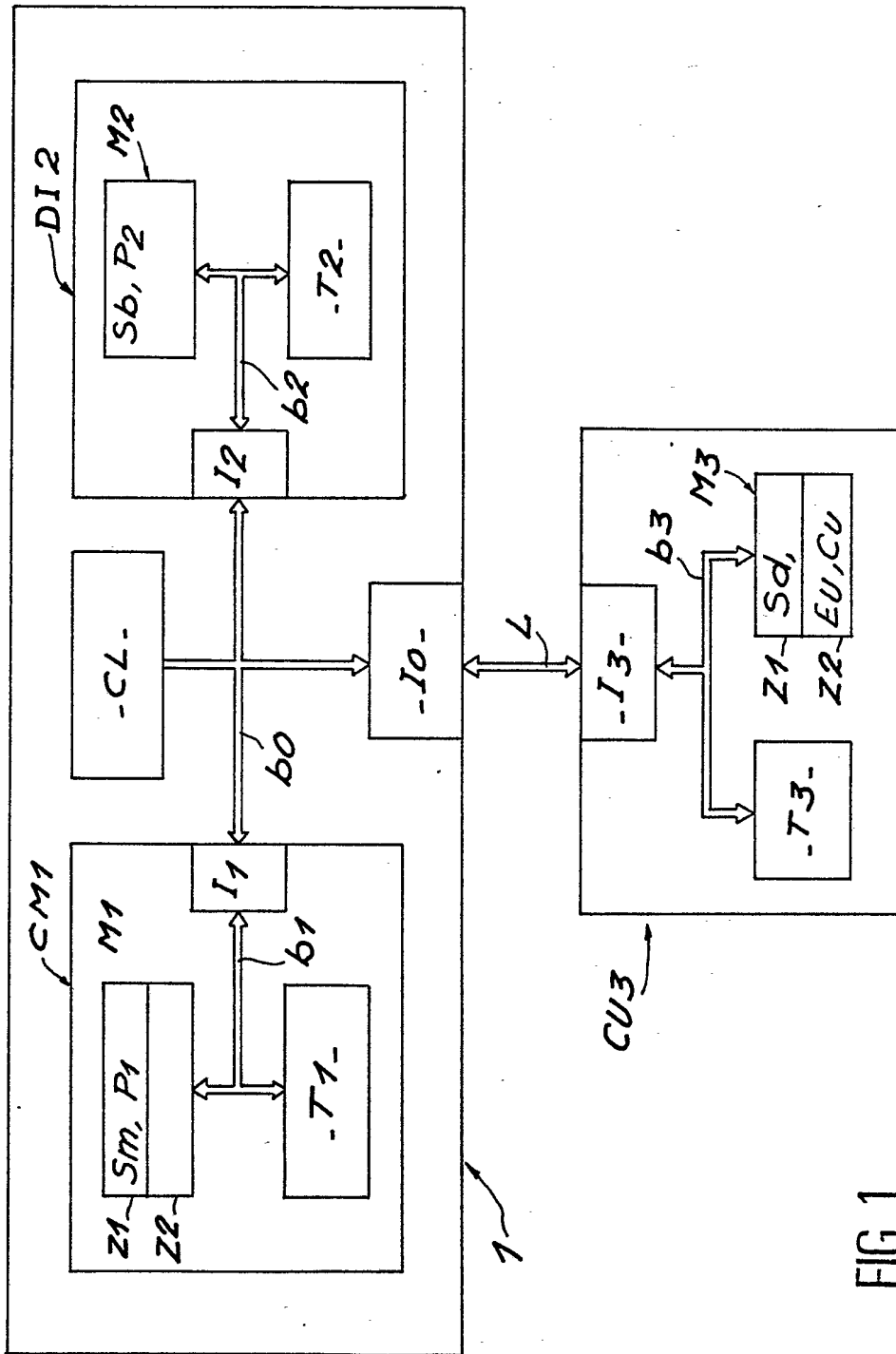


FIG. 1

2.2

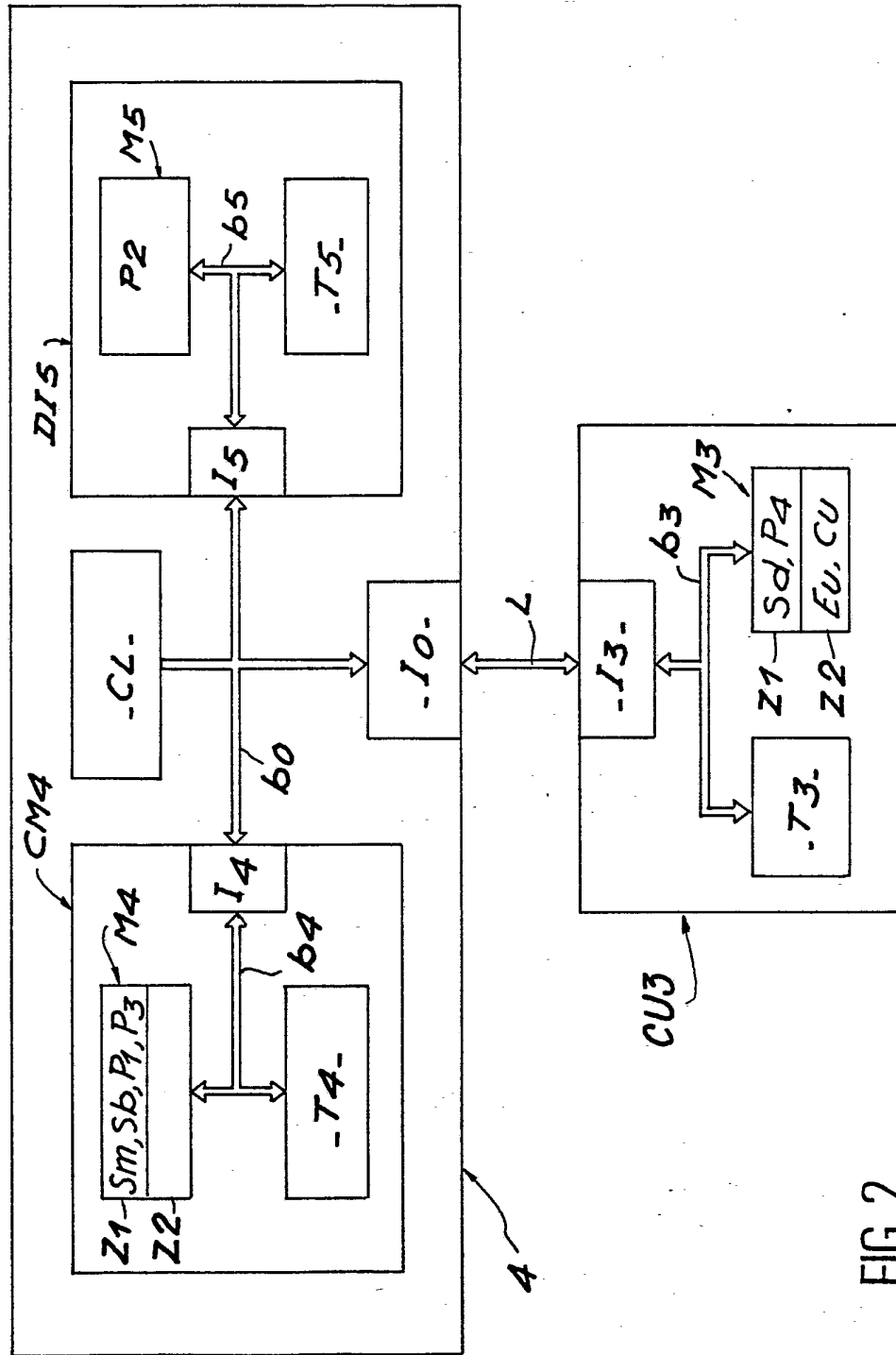


FIG. 2