



SUOMI—FINLAND

(FI)

Patentti- ja rekisterihallitus
Patent- och registerstyrelsen

PATENTTIHAKEMUS—PATENTANSÖKAN
[A] TIIVISTELMÄ—SAMMANDRAG

(11) (21) Patenttihakemus-Patentansökan

834199

(51) Kv.lk.³/Int.Cl.³ B 65 D 47/40

(22) Hakemispäivä-Ansökningsdag

16.11.83

(23) Alkuperäpäivä-Löpdag

(41) Tullut julkiseksi-Blivit offentlig

18.5.84

(86) Kv. hakemus-Int. ansökan

(30) Etuoikeus-Prioritet

17.11.82 US 442381

(71) Hakija/Sökande: The Procter & Gamble Company, 301 East Sixth Street, Cincinnati, Ohio, USA

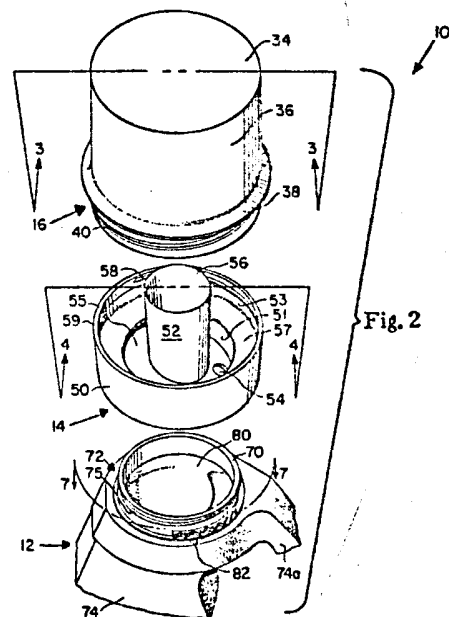
(72) Keksijät/Uppfinnare: 1. Barker, Dale Edwin 2. Bettle, III, Griscom
3. Van Coney, Robert Henry

(74) Asiamies/Ombud: Kolster

(54) Keksinnön nimitys/Uppfinningens benämning: Nestemäisen tuotteen kaato- ja mittauspakkaus, jossa on itsekuivauslaite. Med självräneringsanordning försedd dispenserings- och mätningförpackning för en vätskeprodukt.

(57) Tiivistelmä

Keksintö koskee nestemäisen tuotteen kaato- ja mittauspakkausta, jossa on itsekuivauslaite nesteeseen mittaamiseen ja annosteluun liittyvän epäsiisteyden eliminoimiseksi. Pakkaus käsittää samanaikaisesti pakkauksen (10) sulkimena toimivan mittakupin (16). Keksinnön mukainen pakkaus (10) käsittää säiliön (12), jossa on suuaukko nesteeseen varastoimiseksi, välikauluksen (14), joka kiinnitetään säiliön (12) suuaukon ympärille ja jossa on pidennetty kaatonokka (52) ja poikittaisinäätä (55), jossa on poistolaitte (54) jäännösnesteen keräämiseksi ja palauttamiseksi takaisin säiliöön (12), ja mittakupin (16), jossa on avonainen suu, jonka ulkopinnassa on kierteet (40) kupin (16) kiinnittämiseksi välikauluksen (14) sisäosaan, jolloin kuppi (16) toimii pakkauksen (10) sulkimena.



Jatkuu seuraavalla sivulla
Forts. nästa sida

(57) Sammandrag

Uppfinningen hänför sig till en med självdräneringsanordning försedd dispenserings- och mätningförpackning för en vätskeprodukt för mätning av vätskan och för eliminering av i samband med dispensereringen uppträdande osnygghet. Förpackningen omfattar en samtidigt som lock på förpackningen (10) tjänstgörande mätskål (16). Förpackningen (10) enligt uppfinningen inkluderar en med dispenseringsöppning försedd behållare (12) för uppbevaring av vätskan, en mellankrag (14), vilken fästs kring behållarens (12) mynning och är försedd med en utdragen uthållningsränna (52) och en tvärgående mellanvägg (55) med en dräneringsanordning (54) för uppsamling och återföring av restvätska till behållaren (12), och en mätskål (16) med öppen mynning och med gängor (40) på yttre ytan för fästade av skålen (16) på insidan av mellankragen (14) då den (16) tjänstgör som lock på förpackningen (10).