

(19) DANMARK



PATENTDIREKTORATET
KØBENHAVN

(12) FREMLÆGGELSESSKRIFT

(11) 153986 B



(21) Patentansøgning nr.: 4412/85

(22) Indleveringsdag: 30 sep 1985

(41) Alm. tilgængelig: 31 mar 1987

(44) Fremlagt: 03 okt 1988

(86) International ansøgning nr.: -

(30) Prioritet: -

(71) Ansøger: PER *MUELLER; Ordruphøjvej 46; 2920 Charlottenlund, DK

(72) Opfinder: SAMME

(51) Int.Cl.⁴ A 47 B 83/02
B 64 D 11/06

(74) Fuldmægtig: Larsen & Birkeholm A/S Skandinavisk Patentbureau

(54) **Bord til montering ved bagsiden af en stoleryg**

(56) Fremdragne publikationer

US pat. nr. 2973028

(57) Sammendrag:

Spisereol

4412-85

Sammenfoldede bordplader der i lukket tilstand fungerer som een bordplade, men i opslået tilstand fungerer med en arealforøgelse af det oprindelige bord i et andet horisontalt plan end det oprindelige bord.

Med andre ord, en udtræksplade erstattes med en "optræksplade".

DK 153986 B

fortsættes

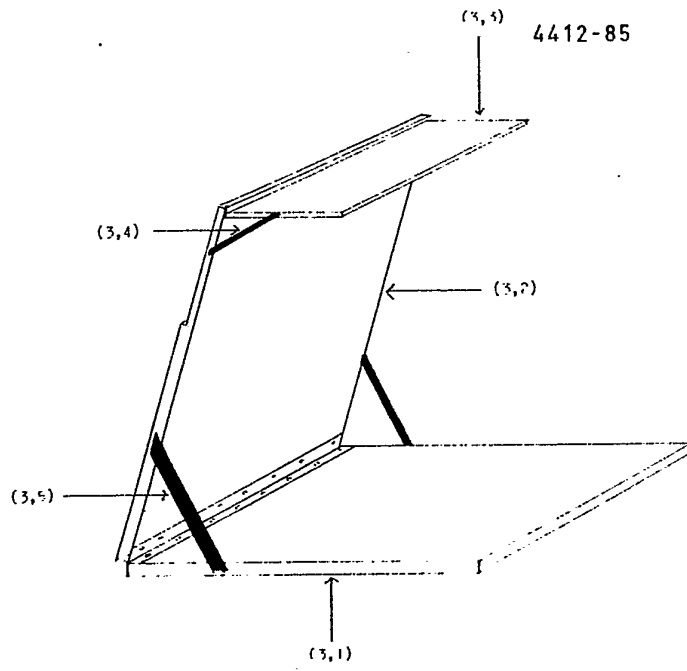


Fig. 2.

5 Opfindelsen angår et bord til montering ved bagsiden
af en stoleryg, hvilket bord omfatter to bordplader,
som er lejret på stoleryggen, således at de kan svin-
ges ud fra en indslået position parallelt med stole-
ryggen til en brugsstilling, hvori bordpladerne er
10 indbyrdes parallelle i forskellig horisontalt niveau.

Borde af denne art anvendes især i forbindelse med
sæder, hvor den siddende skal have mulighed for at
aflægge ting eller placere for eksempel mad- og drik-
15 kevarer på bordpladerne.

Stole med sådanne borde er især monteret i flykabi-
ner, busser, togvogne, ventesale og lignende steder,
hvor man ønsker den størst mulige komfort og mulighed
20 for at slå bordene ind, når de ikke skal anvendes,
således at man uhindret kan passere mellem stoleræk-
kerne, hvor stolene er placeret tæt op ad hinanden i
rækker.

25 Borde med to bordplader kendes for eksempel fra be-
skrivelsen til US-patent nr. 2.973.028, som omhandler
et bordarrangement, der kan anbringes på ryglænet af
en stol. Bordpladerne er hængslet til en konsol, så-
ledes at den øverste bordplade først skal svinges ud
30 og op, før den underste bordplade kan svinges ud og
ned. Dette begrænser valgmulighederne, idet man enten
kun kan have den øverste bordplade nedslået eller
begge bordpladerne samtidig.

Endvidere kendes et bord med kun en enkelt bordplade, som kan svinges ud og ned fra en indslået stilling, hvor bordpladen ved hjælp af en vrider fastholdes til stoleryggens bagside. Denne bordplade er især anvendt i flykabiner, hvor der stilles krav om lav vægt og ringe pladsbehov i den indslåede stilling.

Imidlertid er der kun en enkelt bordplade, hvilket enten er for meget bordplads, hvor der for eksempel kun skal placeres en enkelt kop, eller for lidt bordplads, hvor der serveres et helt måltid med drikkevarer på en bakke. Endvidere kan man ikke passere mellem stolerækkerne, når et sådant bord er slået ned, hvilket er en betydelig ulempe.

Det er opfindelsens formål at afhjælpe disse mangler og endvidere opnå fordele, og dette opnås ved et bord, hvor den underste bordplade er hængslet ved sidekanternes bageste del til bordben, som er udsvingeligt lejret på stoleryggens nedre del, og at den øverste bordplade ved sidekanternes bageste del er hængslet til et afstandsstykke, som for enden er hængslet til den underste bordplade.

Herved opnås først og fremmest muligheder for valgfrit at udslå den underste bordplade alene eller såvel den underste som den øverste bordplade samtidigt. Ved at lade den underste bordplade være den største, og den øverste en smallere plade, opnås en særdeles hensigtsmæssig konstruktion, som helt opfylder det behov, man har for såvel en stor som en mindre bordplade til henholdsvis bakke, tallerkner, madvarer og til glas, kop og drikkevarer. Dette betyder, at der opnås en bedre fordeling af tingene på bordpladerne,

og derved en mere æstetisk og praktisk adskillelse mellem de enkelte bestanddele.

5 Hertil kommer, at dette bordarrangement ikke fylder mere end det kendte enkeltbord, således at man opnår en betydelig større valgfrihed og dermed brugsværdi af arrangementet.

10 Ved, som omhandlet i krav 2, at lade afstandsstykket bestå af en plade, kan denne plade ved enkeltpladepositionen kunne udgøre en del af denne, og således ikke rage op over bordpladen til besvær for brugeren.

15 Ved at forbinde de to bordafsnit med to stænger, som omhandlet i krav 3, fås en vægtmæssig og pladsmæssig fordelagtig konstruktion.

20 Opfindelsen vil i det følgende blive nærmere beskrevet under henvisning til tegningen, hvor

fig. 1 viser en udførelsesform med plade mellem bordpladerne i deres udslåede position,

25 fig. 2 viser pladen og øverste bordplade nedslået til dannelse af kun en enkelt bordplade, og

30 fig. 3 viser en anden udførelsesform med afstandsstænger.

På fig. 1 og 2 er vist et eksempel på en udførelsesform for bordet, monteret ved bagsiden af et ryglæn 1 på en stol forsynet med en netpose 2, idet de enkelte

dele bedst ses i bordets udslåede stilling, som vist på fig. 2.

5 Til stolens konsol er der fastgjort to bordben 9, hvortil bordet er svingeligt lejret ved hjælp af en aksel 12 eller lignende. Selve bordet omfatter en rektangulær plade 4, som yderst kan have afrundede hjørner.

10 Afstandsstykket udgøres af en rektangulær plade 4', som dels forbinder den nederste bordplade 4 med den øverste 5, men som også er forsynet med en eller anden form for et stop, såsom bærearne 14. Ligeledes er den øverste plade 5 forsynet med stivere 15 eller
15 lignende, men såvel bærearne 14 som stivere 15 kan være indbygget i hængslerne 12, 13.

Denne udførelsesform kan indtage to brugsstillinger, nemlig dels det dobbelte bord, som vist på fig. 2, og
20 dels enkeltbordet, som vist på fig. 1. Denne sidste omfatter en sammenlægning af pladerne 4, 4' og 5, idet den øverste plade 5 er vipet rundt til anlæg mod afstandspladens 4' forside. Herved bliver der mulighed for at anvende de sammenlagte plader som bord.

25 Endelig vil pladerne i denne udførelsesform kunne slås ind til tæt anlæg mod stoleryggens bagside, og dér fastholdes ved hjælp af en vrider, således at pladerne ikke optager mere plads end de kendte enkeltborde.
30

I den på fig. 3 viste udførelsesform udgøres afstandsstykket af to stænger 7, som forbinder den nederste bordplade 4 med den øverste smallere bordplade

5. Denne smalle bordplade 5 er endvidere svingeligt lejret til selve stoleryggen 1, således at bordpladerne 4 og 5 vil blive slået ind samtidig, når den underste bordplade vipkes op og ind mod stoleryggen.

5

Når bordene i de to udførelsesformer slås ind, ligger bordpladerne 4 og 5 tæt an mod stoleryggens 1 bagside, hvor de kan fastholdes ved hjælp af en vrider 3 eller lignende.

10

Dette giver en betydelig brugsmæssig fordel, og da delene kan fremstilles af lette og stærke materialer, vil der ikke opstå problemer med øget vægt.

15

Ved anvendelse af lette og stærke materialer, vil den øgede brugsmulighed ikke give vægtproblemer.

P A T E N T K R A V

- 5 1. Bord til montering ved bagsiden af en stoleryg, hvilket bord omfatter to bordplader, som er lejret på stoleryggen, således at de kan svinges ud fra en indslået position parallelt med stoleryggen til en brugsstilling, hvori bordpladerne er indbyrdes parallelle i forskellig horisontalt niveau, k e n d e -
10 t e g n e t v e d , at den underste bordplade (4) er hængslet (12) ved sidekanternes bageste del til bordben (9), som er udsvingeligt lejret på stolerygens (1) nedre del, og at den øverste bordplade (5)
15 ved sidekanternes bageste del er hængslet til et afstandsstykke (4', 7), som for enden er hængslet (6', 12) til den underste bordplade (4).
- 20 2. Bord ifølge krav 1, k e n d e t e g n e t v e d , at afstandsstykket udgøres af en plade (4'), som forløber mellem bordpladernes (4, 5) bagkanter (fig. 4).
- 25 3. Bord ifølge krav 1, k e n d e t e g n e t v e d , at afstandsstykket udgøres af mellem bordpladernes (4, 5) sidekanter forløbende stænger (7) (fig. 1).

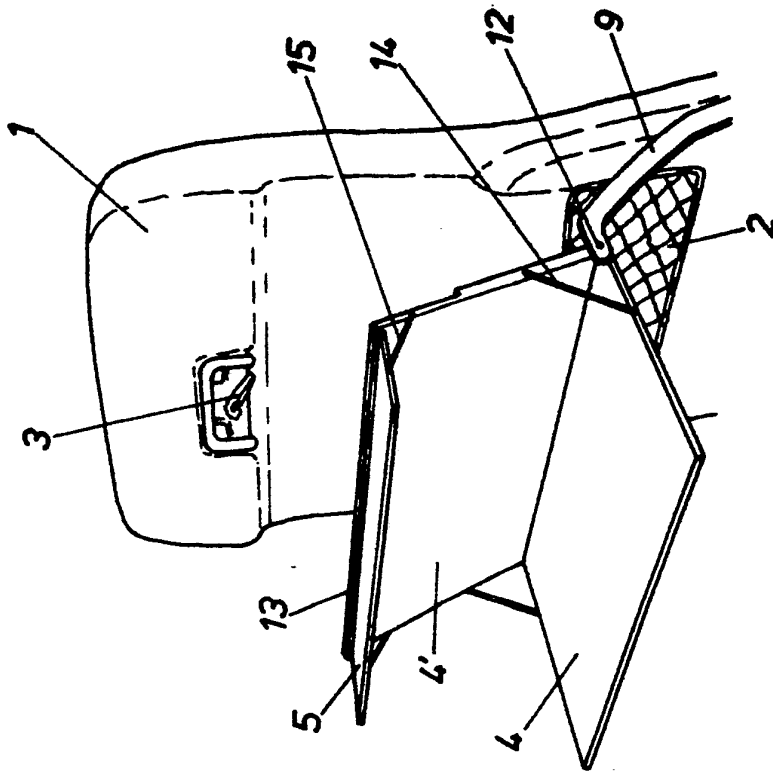


Fig 2

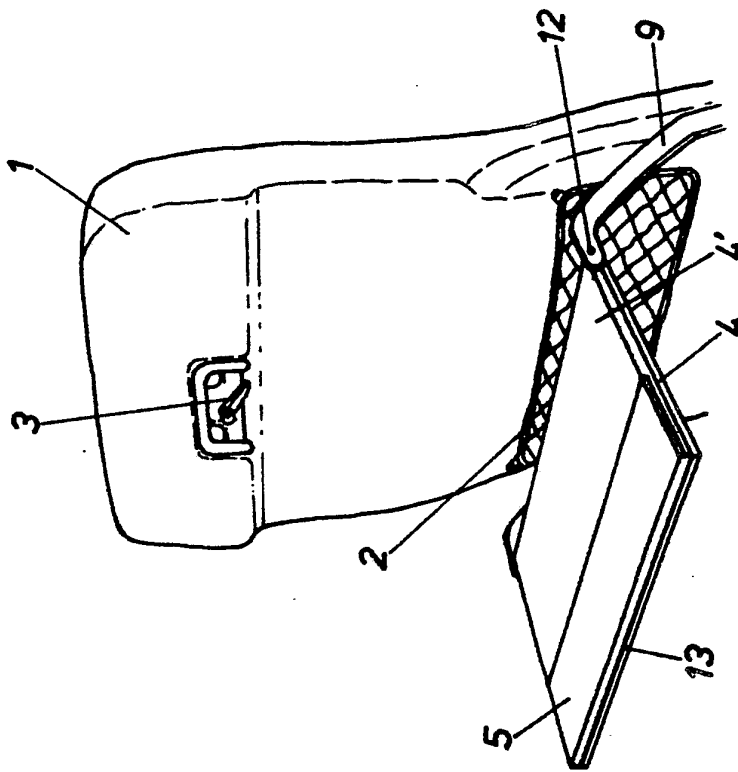


Fig 1

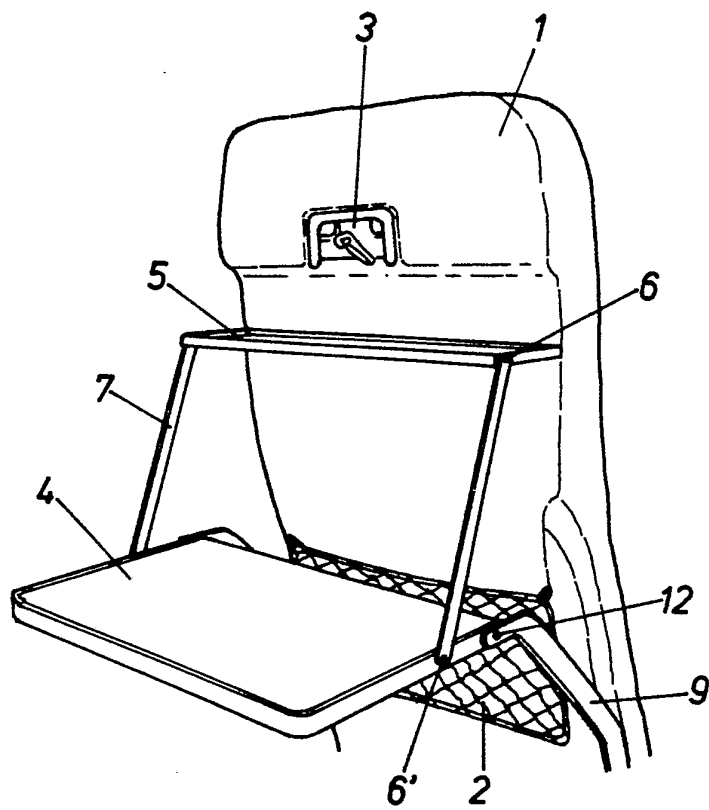


Fig. 3