



(12) 实用新型专利

(10) 授权公告号 CN 220001178 U

(45) 授权公告日 2023. 11. 14

(21) 申请号 202321321554.2

(22) 申请日 2023.05.25

(73) 专利权人 杭州凯优家具有限公司

地址 311100 浙江省杭州市余杭区乔司街  
道五星村158号6幢101室

(72) 发明人 曹恩平

(74) 专利代理机构 浙江维创盈嘉专利代理有限  
公司 33477

专利代理师 王美芳

(51) Int. Cl.

A47B 47/00 (2006.01)

A47B 96/02 (2006.01)

A47B 96/04 (2006.01)

F16B 5/00 (2006.01)

F16B 5/06 (2006.01)

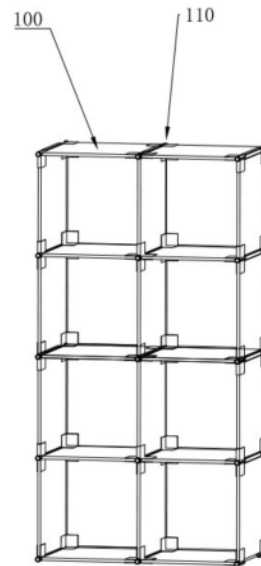
权利要求书1页 说明书3页 附图7页

(54) 实用新型名称

一种多功能组合柜

(57) 摘要

本实用新型属于家具技术领域,尤其涉及一种多功能组合柜,包括若干柜板、连接机构,柜板与连接机构配合构成多功能组合柜;连接机构包括定位结构,定位结构设置在柜板与柜板之间;第一固定板,第一固定板沿定位结构水平安装;第二固定板,第二固定板与定位结构呈垂直安装;第一固定板与第二固定板起到固定柜板的作用;其中定位结构包括固定槽口,固定槽口设在定位结构外壁上;紧固装置,紧固装置设置在定位结构上,起到防止第一固定板与第二固定板在定位结构上发生位置偏移,本多功能组合柜采用组装方式,通过连接机构将若干的柜板组成所需的柜体规格形状,并且组装方式简单,操作方便,根据使用者需要自行设计,提高了多功能组合柜的实用性。



1. 一种多功能组合柜, 其特征在于, 包括若干柜板(100)、连接机构(110), 所述柜板(100)与连接机构(110)配合构成多功能组合柜;

所述连接机构(110)包括定位结构(120), 所述定位结构(120)设置在柜板(100)与柜板(100)之间;

第一固定板(130), 所述第一固定板(130)沿定位结构(120)水平安装;

第二固定板(140), 所述第二固定板(140)与定位结构(120)呈垂直安装;

所述第一固定板(130)与第二固定板(140)起到固定柜板(100)的作用;

其中所述定位结构(120)包括固定槽口(150), 所述固定槽口(150)设在定位结构(120)外壁上;

紧固装置(160), 所述紧固装置(160)设置在定位结构(120)上, 起到防止第一固定板(130)与第二固定板(140)在定位结构(120)上发生位置偏移。

2. 根据权利要求1所述的一种多功能组合柜, 其特征在于, 所述第一固定板(130)包括定位夹板(170), 所述定位夹板(170)之间构成安装空间(180), 用于安装柜板(100);

连接凸起(190), 设在所述定位夹板(170)端面上, 并且安装在固定槽口(150)内。

3. 根据权利要求2所述的一种多功能组合柜, 其特征在于, 所述第二固定板(140)包括安装夹板, 所述安装夹板与定位夹板(170)相对垂直固定安装在定位结构(120)上;

第一凸起(200), 所述第一凸起(200)设置有两组, 设在定位夹板(170)的夹角处;

其中, 所述固定槽口(150)可同时容纳两组第一凸起(200)。

4. 根据权利要求3所述的一种多功能组合柜, 其特征在于, 所述紧固装置(160)包括连接柱(210), 所述连接柱(210)设在定位结构(120)一端;

安装帽(220), 所述安装帽(220)可与连接柱(210)紧固安装;

固定凸起(230), 所述固定凸起(230)设在连接柱(210)相对端;

填充柱(240), 所述填充柱(240)用于填充柜板(100)之间的空隙;

固定凹槽(250), 所述固定凹槽(250)设在填充柱(240)连段, 并与固定凸起(230)配合。

5. 根据权利要求4所述的一种多功能组合柜, 其特征在于, 所述定位结构(120)为圆柱体形状;

所述固定槽口(150)设置有四组, 并周向设置在圆柱体侧壁上。

## 一种多功能组合柜

### 技术领域

[0001] 本实用新型属于家具技术领域,尤其涉及一种多功能组合柜。

### 背景技术

[0002] 组合柜,一种存放物品的家具,随着时代发展与生活水平的提高,各种家具家电的种类也越来越多,越来越齐全,然而随着房价不断升高,小户型的楼房也越来越受年轻人的喜欢,但是因房屋空间有限,首先要考虑的问题就是家具占用的空间面积大小,目前,日常生活中的柜子其样式大都是固定的,用途较为单一,在搬运过程中由于大小形状固定,搬运时费时费力,并且每个人使用空间不同所需要的柜子的尺寸规格也不同。

### 实用新型内容

[0003] 本实用新型的目的是针对上述存在的技术问题,提供一种多功能组合柜,达到了方便运输并且可以根据使用空间的面积来组装柜子效果。

[0004] 有鉴于此,本实用新型提供一种多功能组合柜,包括若干柜板、连接机构,柜板与连接机构配合构成多功能组合柜;连接机构包括定位结构,定位结构设置在柜板与柜板之间;第一固定板,第一固定板沿定位结构水平安装;第二固定板,第二固定板与定位结构呈垂直安装;第一固定板与第二固定板起到固定柜板的作用;其中定位结构包括固定槽口,固定槽口设在定位结构外壁上;紧固装置,紧固装置设置在定位结构上,起到防止第一固定板与第二固定板在定位结构上发生位置偏移。

[0005] 在本技术方案中,柜板通过连接机构组成所需要的柜体,定位结构将若干第一固定板有与若干第二固定板连接在一起,定位结构安装在第一固定板侧边上,此时柜板安装在第一固定板上组成组合柜的外侧壁,第二固定板相对第一固定板设在定位结构上,此时柜板安装在第二固定板上构成组合柜的前或后封面,安装完成时通过紧固装置安装在定位结构上,将第一柜板与第二柜板相对固定,起到提升组合柜整体的稳定性。

[0006] 进一步的,第一固定板包括定位夹板,定位夹板之间构成安装空间,用于安装柜板;连接凸起,设在定位夹板端面上,并且安装在固定槽口内。

[0007] 进一步的,第二固定板包括安装夹板,安装夹板与定位夹板相对垂直固定安装在定位结构上;第一凸起,第一凸起设置有两组,设在定位夹板的夹角处;其中固定槽口可同时容纳两组第一凸起。

[0008] 进一步的,紧固装置包括连接柱,连接柱设在定位结构一端;安装帽,安装帽可与连接柱紧固安装;固定凸起,固定凸起设在连接柱相对端;填充柱,填充柱用于填充柜板之间的空隙;固定凹槽,固定凹槽设在填充柱连段,并与固定凸起配合。

[0009] 进一步的,定位结构为圆柱体形状;固定槽口设置有四组,并周向设置在圆柱体侧壁上。

[0010] 本实用新型的有益效果是:本多功能组合柜采用组装方式,通过连接机构将若干的柜板组成所需的柜体规格形状,并且组装方式简单,操作方便,根据使用者需要自行设

计,提高了多功能组合柜的实用性,并且设有紧固装置提高了柜体整体的稳定性。

### 附图说明

- [0011] 图1是本实用新型的整体结构示意图;
- [0012] 图2是本实用新型的部分结构示意图;
- [0013] 图3是本实用新型的第一固定板安装示意图;
- [0014] 图4是本实用新型的定位结构示意图;
- [0015] 图5是本实用新型的填充柱示意图;
- [0016] 图6是本实用新型的第一个固定板示意图;
- [0017] 图7是本实用新型的第二固定板展示图;
- [0018] 图8是本实用新型的第一固定板安装平面图;
- [0019] 图9是本实用新型的第二固定板安装平面图;
- [0020] 图中标记表示为:100、柜板;110、连接机构;120、定位结构;130、第一固定板;140、第二固定板;150、固定槽口;160、紧固装置;170、定位夹板;180、安装空间;190、连接凸起;200、第一凸起;210、连接柱;220、安装帽;230、固定凸起;240、填充柱;250、固定凹槽。

### 具体实施方式

[0021] 下面将结合本申请实施例中的附图,对本申请实施例中的技术方案进行清楚地描述,显然,所描述的实施例是本申请的一部分实施例,而不是全部的实施例。基于本申请中的实施例,本领域普通技术人员获得的所有其他实施例,都属于本申请保护的范围。

[0022] 在本申请的描述中,需要说明的是,这里所使用的术语仅是为了描述具体实施方式,而非意图限制根据本申请的示例性实施方式。为了便于描述,附图中所示出的各个部分的尺寸并不是按照实际的比例关系绘制的。对于相关领域普通技术人员已知的技术、方法和设备可能不作详细讨论,但在适当情况下,所述技术、方法和设备应当被视为授权说明书的一部分。在这里示出和讨论的所有示例中,任何具体值应被解释为仅仅是示例性的,而不是作为限制。因此,示例性实施例的其它示例可以具有不同的值。应注意到:相似的标号和字母在下面的附图中表示类似项,因此,一旦某一项在一个附图中被定义,则在随后的附图中不需要对其进行进一步讨论。

[0023] 参见附图1-9本实用新型提供了一种多功能组合柜,包括若干柜板100、连接机构110,柜板100与连接机构110配合构成多功能组合柜;连接机构110包括定位结构120,定位结构120设置在柜板100与柜板100之间;第一固定板130,第一固定板130沿定位结构120水平安装;第二固定板140,第二固定板140与定位结构120呈垂直安装;第一固定板130与第二固定板140起到固定柜板100的作用;其中定位结构120包括固定槽口150,固定槽口150设在定位结构120外壁上;紧固装置160,紧固装置160设置在定位结构120上,起到防止第一固定板130与第二固定板140在定位结构120上发生位置偏移。

[0024] 柜板100通过连接机构110组成所需要的柜体,定位结构120将若干第一固定板130有与若干第二固定板140连接在一起,定位结构120安装在第一固定板130侧边上,此时柜板100安装在第一固定板130上组成组合柜的外侧壁,第二固定板140相对第一固定板130设在定位结构120上,此时柜板100安装在第二固定板140上构成组合柜的前或后封面,安装完

成时通过紧固装置160安装在定位结构120上,将第一柜板100与第二柜板100相对固定,起到提升组合柜整体的稳定性。

[0025] 在本实用新型的一个较优实施例中:第一固定板130包括定位夹板170,定位夹板170之间构成安装空间180,用于安装柜板100;连接凸起190,设在定位夹板170端面上,并且安装在固定槽口150内。

[0026] 定位夹板170之间构成安装空间180,安装空间180的大小尺寸适用柜板100的大小以及厚度,定位夹板170安装在柜板100的柜角处,连接凸起190可安装至固定槽口150内,并且起到卡接作用。

[0027] 在本实用新型的一个较优实施例中:第二固定板140包括安装夹板,安装夹板与定位夹板170相对垂直固定安装在定位结构120上;第一凸起200,第一凸起200设置有两组,设在定位夹板170的夹角处;其中固定槽口150可同时容纳两组第一凸起200。

[0028] 由于第二固定板140垂直安装在定位机构上,为了保证定位结构120上每个方向同时都可以安装第二固定板140,所以第一凸起200并不完全占用固定槽口150内的空间,凸起横截面的大小优选占用固定槽口150横截面的二分之一,并且为了提升第二固定板的稳定性,将第一凸起200设置有两组,但两组第一凸起200分别安装在定位机构上单独的固定槽口150内,两固第一凸起200之间设置的角度距离由定位结构120上的相邻固定槽口150之间的距离以及较多所决定。

[0029] 在本实用新型的一个较优实施例中:紧固装置160包括连接柱210,连接柱210设在定位结构120一端;安装帽220,安装帽220可与连接柱210紧固安装;固定凸起230,固定凸起230设在连接柱210相对端;填充柱240,填充柱240用于填充柜板100之间的空隙;固定凹槽250,固定凹槽250设在填充柱240连段,并与固定凸起230配合。

[0030] 连接柱210与安装帽220采用螺纹连接紧固安装,安装帽220的横截面的与定位结构120的横截面积相同,当时连接凸起190与第一凸起200安装至固定槽口150时将安装帽220安装在定位结构120上,此时连接凸起190与第一凸起200位置被安装帽220所限定,在使用多功能组合柜是保证其使用的得稳定性,由于柜板100安装在定位结构120上柜板100与柜板100之间会多出缝隙,此时通过填充柱240来弥补。

[0031] 在本实用新型的一个较优实施例中:定位结构120为圆柱体形状;固定槽口150设置有四组,并周向设置在圆柱体侧壁上。

[0032] 上面结合附图对本申请的实施例进行了描述,在不冲突的情况下,本申请中的实施例及实施例中的特征是可以相互组合的,本申请并不局限于上述的具体实施方式,上述的具体实施方式仅仅是示意性的,而不是限制性的,本领域的普通技术人员在本申请的启示下,在不脱离本申请宗旨和权利要求所保护的范围情况下,还可做出很多形式,均属于本申请的保护之内。

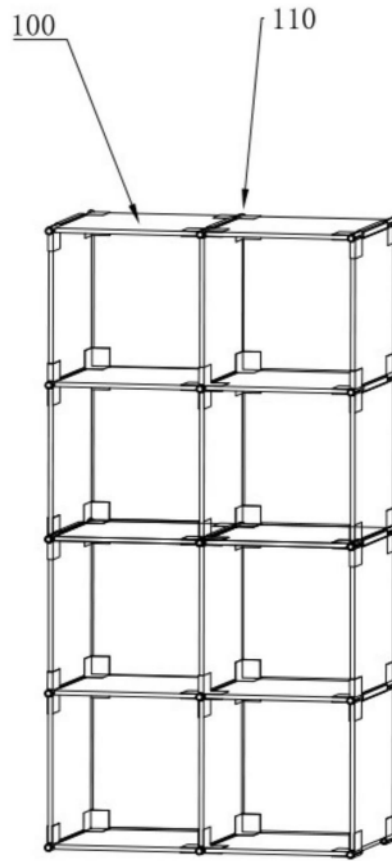


图1

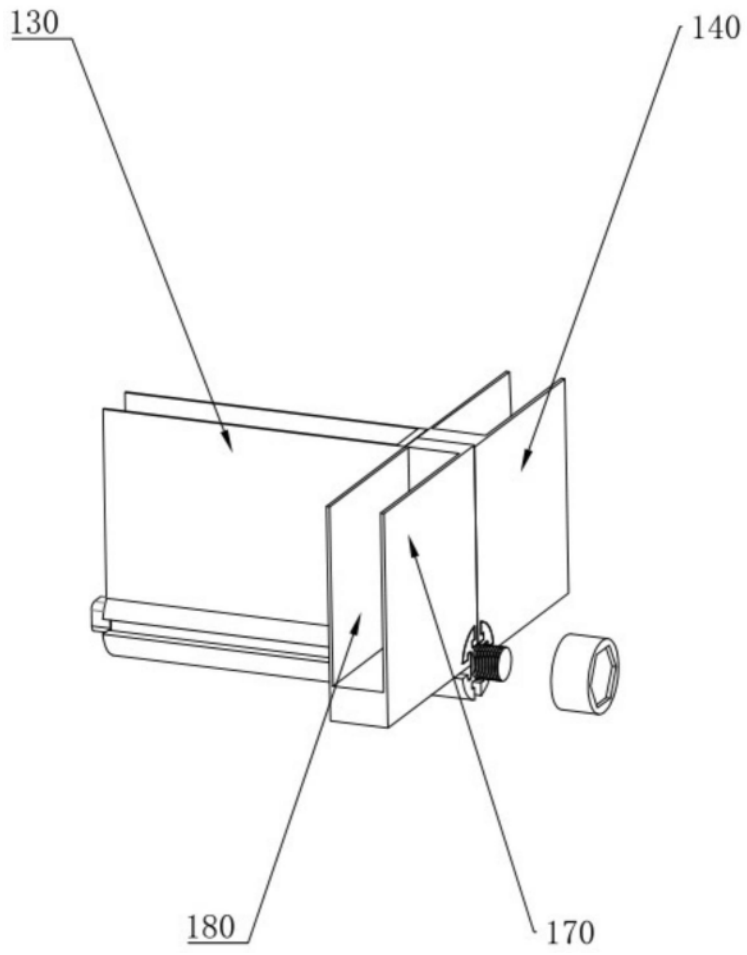


图2

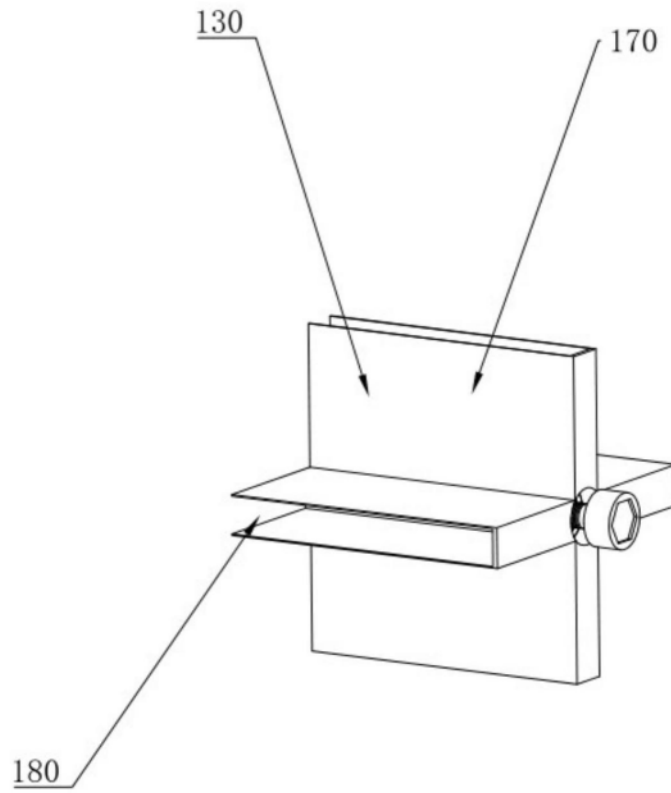


图3

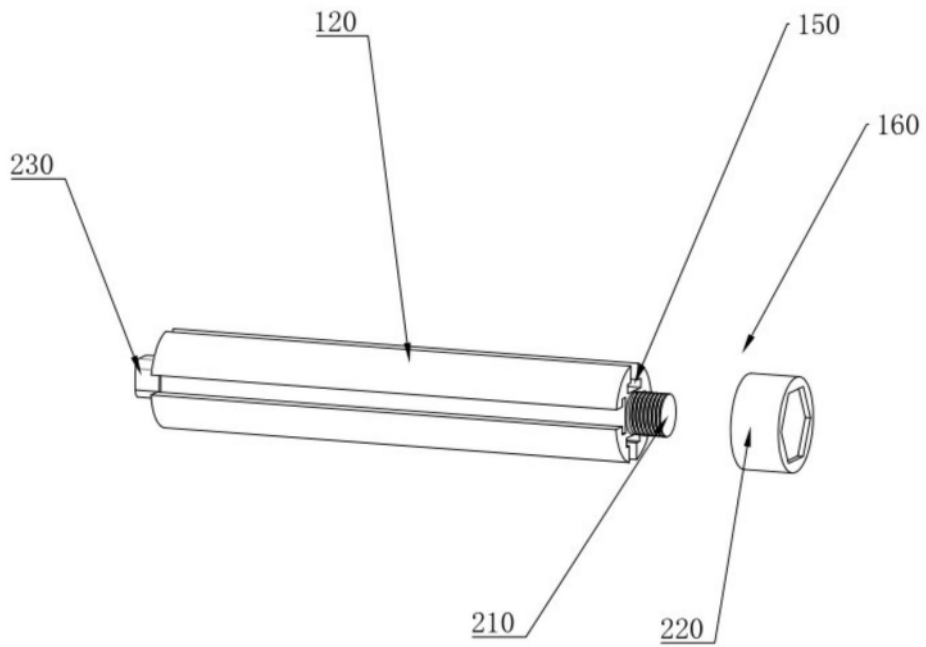


图4



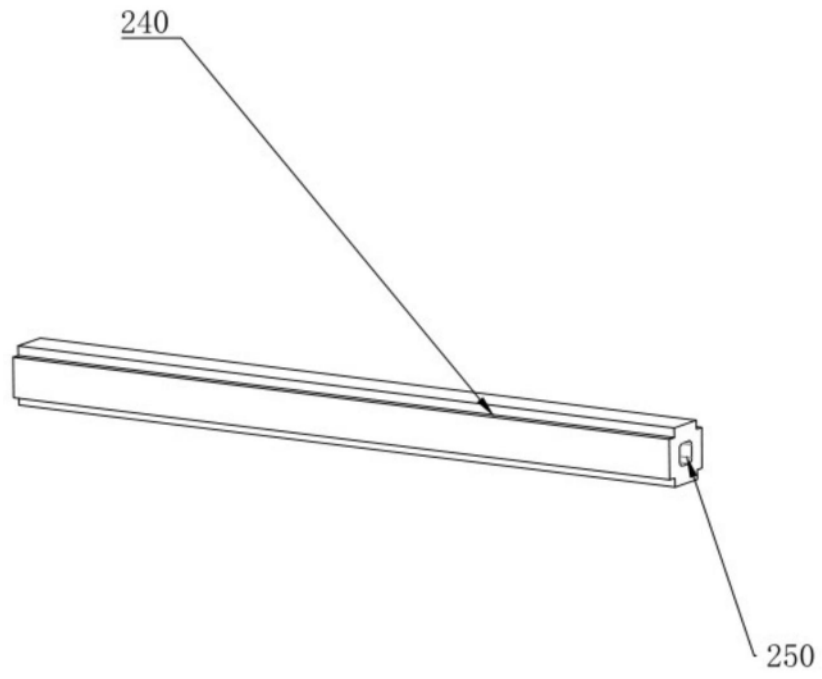


图5

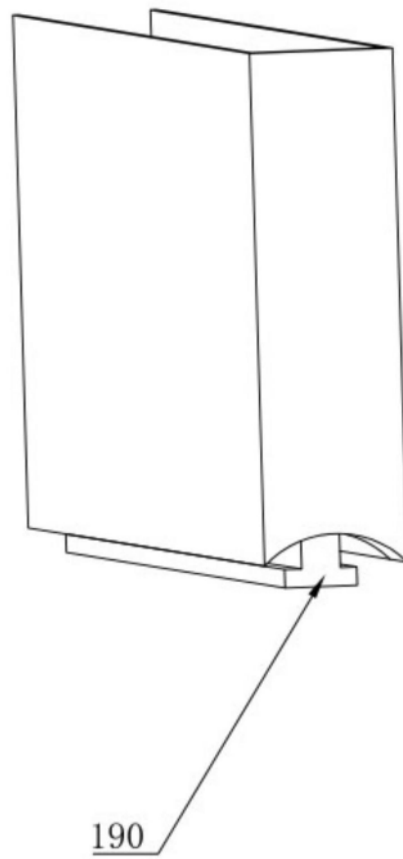


图6

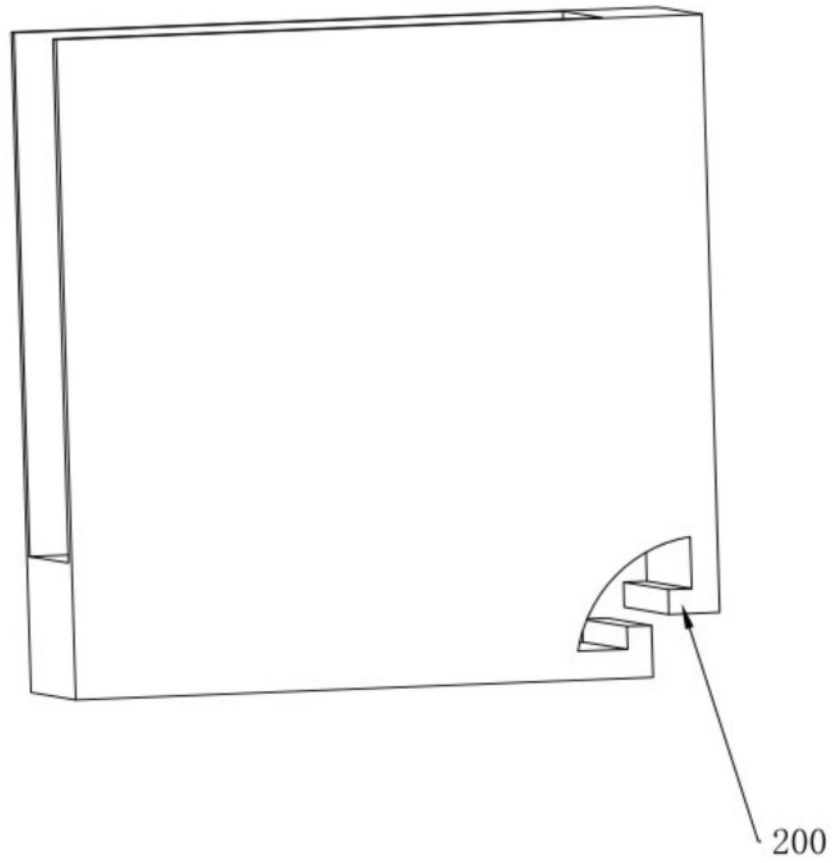


图7

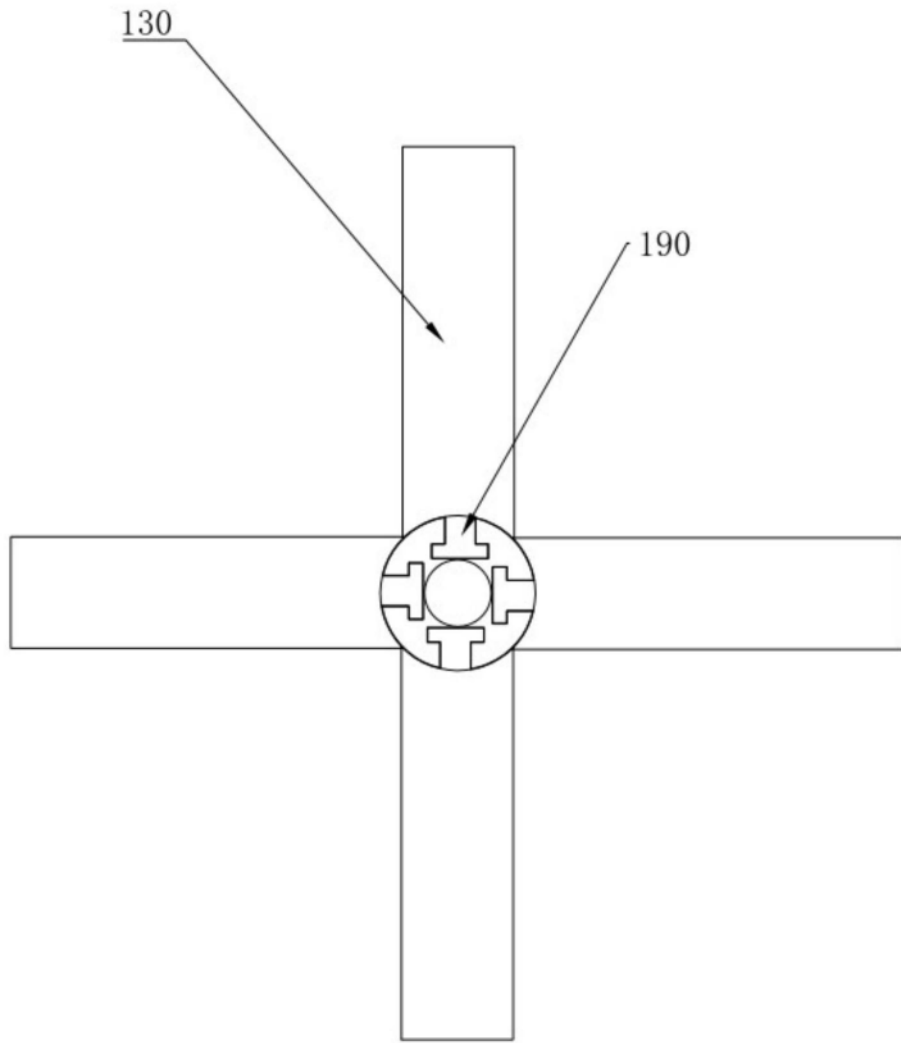


图8

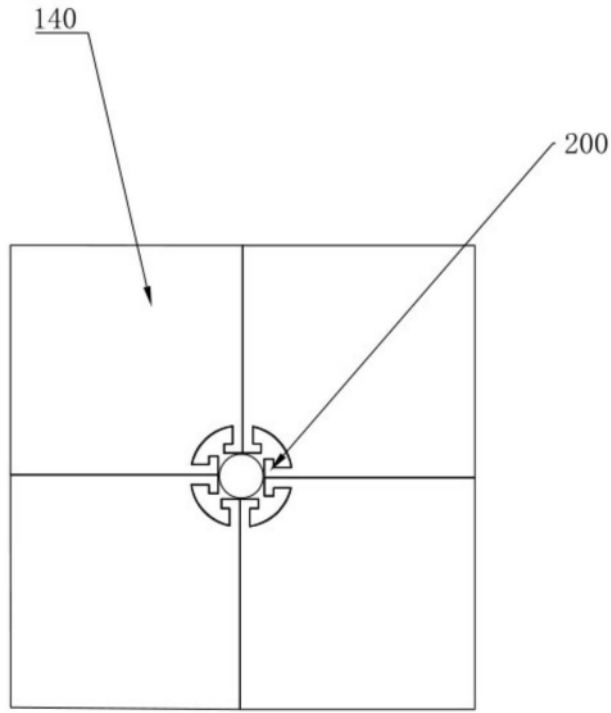


图9