



## (12)实用新型专利

(10)授权公告号 CN 205736959 U

(45)授权公告日 2016. 11. 30

(21)申请号 201620672348.X

(22)申请日 2016.06.30

(73)专利权人 湖南省三力士农机制造有限公司

地址 413200 湖南省益阳市南县乌嘴乡安乐村

(72)发明人 周国兵 孙风波

(74)专利代理机构 益阳市银城专利事务所

43107

代理人 舒斌

(51) Int. Cl.

B60K 23/02(2006.01)

B60G 3/14(2006.01)

F16D 13/38(2006.01)

F16D 23/14(2006.01)

(ESM)同样的发明创造已同日申请发明专利

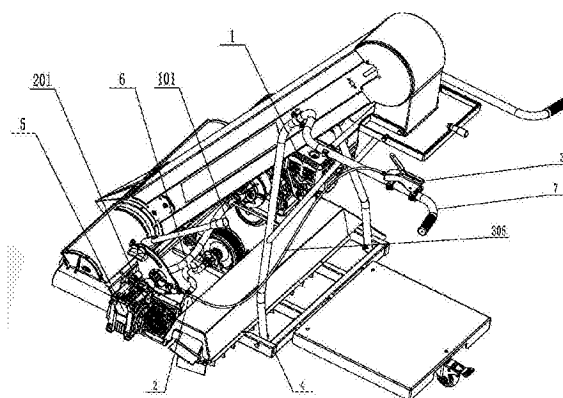
权利要求书1页 说明书4页 附图7页

(54)实用新型名称

物料收集提升机的行走驱动装置

(57)摘要

本实用新型公开了一种操控方便、结构简单的物料收集提升机的行走驱动装置,它包括安装有动力的机架,其特征是安装在机架上的动力通过行走减速箱、行走离合装置与行走驱动轮联接,所述行走驱动轮为1个,安装在机架中央;行走操控装置控制行走离合装置的结合或分离,实现行走驱动轮的行走或停止;所述行走离合装置为摩擦离合器;本实用新型物料收集提升机采用单轮驱动且悬挂布置在收集提升机机架中间,具有转弯灵活、稳定性好的特点;且操控手柄控制拉线的拉紧、自锁或放松,实现摩擦离合器的结合或分离,在碰到地面阻力较大的情况下,摩擦离合器可自动打滑,使机器停止继续前进或减速,从而很好的保护好机器的收集装置。



1. 一种物料收集提升机的行走驱动装置,它包括安装有动力的机架,其特征是安装在机架上的动力通过行走减速箱、行走离合装置与行走驱动轮联接,所述行走驱动轮为1个,安装在机架中央;行走操控装置控制行走离合装置的结合或分离,实现行走驱动轮的行走或停止;所述行走离合装置为摩擦离合器。

2. 根据权利要求1所述的物料收集提升机的行走驱动装置,其特征是所述行走操控装置它包括安装在机架扶手上的支座,手柄通过第一转动销安装在支座上,连接板一端通过第二转动销与手柄连接,另一端通过第三转动销与连接有拉线的连接座联接;操控手柄在支座的限位槽内运动,使第二转动销绕第一转动销转动,由连接板带动连接座运动,从而实现拉线的拉紧及自锁或放松,当拉线处于自锁状态时,拉线过第一转动销位置与拉线过第二转动销位置时之间的夹角按顺时针方向大于0度。

3. 根据权利要求2所述的物料收集提升机的行走驱动装置,其特征是连接座通过第四转动销与拉杆的一端连接,拉杆的另一端穿过第三转动销,套装离合调节弹簧并与离合调节螺母连接。

4. 根据权利要求1或2或3所述的物料收集提升机的行走驱动装置,其特征是所述摩擦离合器包括安装在行走减速箱上的安装座、外壳,安装在行走减速箱输出轴上的分离摇臂、主动摩擦盘,安装在被动轴上的被动摩擦盘;所述安装座与分离摇臂的接触面上分别设有相互对应的斜切面,使分离摇臂在绕行走减速箱输出轴转动时,分离摇臂轴向移动,从而使随行走减速箱输出轴旋转的主动摩擦盘轴向移动并与被动摩擦盘接触或分离,接触时,带动被动摩擦盘旋转,分离时,被动摩擦盘不旋转。

5. 根据权利要求4所述的物料收集提升机的行走驱动装置,其特征是所述被动轴上安装有与外壳为螺纹连接的调节螺母。

6. 根据权利要求1或2或3或5所述的物料收集提升机的行走驱动装置,其特征是机架上安装有摆动臂,摆动臂的一端通过摆动销铰接在机架上,摆动臂的另一端设有弹簧座,缓冲弹簧安装在弹簧座上,一端顶在摆动臂上,另一端由安装在机架上的压板压住,摆动臂上安装有由动力带动的行走轴,行走驱动轮安装在行走轴上。

7. 根据权利要求6所述的物料收集提升机的行走驱动装置,其特征是摆动臂上设有缓冲调节螺杆,缓冲弹簧套装在缓冲调节螺杆上,缓冲调节螺杆一端通过缓冲调节螺母安装在摆动臂上,另一端与压板固定连接。

## 物料收集提升机的行走驱动装置

### 技术领域

[0001] 本实用新型涉及一种物料收集提升机,具体地说是一种物料收集提升机的行走驱动装置,特别是涉及一种操控方便、结构简单的物料收集提升机的行走驱动装置。

### 背景技术

[0002] 农作物如稻谷、油菜籽、玉米、高粱、小麦、豆子等颗粒作物收获后一般为在晒场晒干,然后装袋入库存储。目前,传统方法都是人工收场,而作物需进行多次晒干,才能满足收储要求,因此,人工收场工作效率低,劳动强度大。现在,虽然已有成套的烘干设备,但只适合粮站和大型农场使用,而且使用成本高,能源消耗较大,并不适应各农户的需求。特别是近年来,以种田大户为主体的小型农场不断增多,谷物晒场面积也随之增大,收场更加困难,严重制约了农场规模化经营的发展。申请号为201410460085.1,发明名称为手推式晒场作物收集机的清扫方法及清扫装置和手推式晒场作物收集机的专利公开了一种晒场作物的收集装置。但其收集机工作时,必须由人工手推操作,收集效率低,操作人员劳动强度大。

[0003] 为此,有采用由动力通过传动装置驱动原有支撑轮,但是由于支撑轮与机架的连接为刚性联接,当地面凹凸不平或阻力大时,将导致机器行走不平稳,机器的收集装置易损坏,且转弯不灵活。如申请号为201410284222.0,发明名称为一种以传动装置主传动面为工作面的履带自走式收粮机的专利公开了一种采用行走履带作为行走轮,由动力通过传动装置同步驱动,可以在坑洼不平的地面行走,克服了驱动轮容易将漏收的粮食压碎等缺陷。但是,存在结构复杂,转弯困难、操控不方便等缺陷。

### 发明内容

[0004] 本实用新型的目的是提供一种操控方便、结构简单的物料收集提升机的行走驱动方法及行走驱动装置。

[0005] 本实用新型是采用如下技术方案实现其发明目的的,一种物料收集提升机的行走驱动装置,它包括安装有动力的机架,安装在机架上的动力通过行走减速箱、行走离合装置与行走驱动轮联接,所述行走驱动轮为1个,安装在机架中央;行走操控装置控制行走离合装置的结合或分离,实现行走驱动轮的行走或停止;所述行走离合装置为摩擦离合器。

[0006] 本实用新型所述行走操控装置它包括安装在机架扶手上的支座,手柄通过第一转动销安装在支座上,连接板一端通过第二转动销与手柄连接,另一端通过第三转动销与连接有拉线的连接座联接;操控手柄在支座的限位槽内运动,使第二转动销绕第一转动销转动,由连接板带动连接座运动,从而实现拉线的拉紧及自锁或放松,当拉线处于自锁状态时,拉线过第一转动销位置与拉线过第二转动销位置时之间的夹角按顺时针方向大于0度。

[0007] 为方便调节行走驱动力矩的大小,本实用新型连接座通过第四转动销与拉杆的一端连接,拉杆的另一端穿过第三转动销,套装离合调节弹簧并与离合调节螺母连接。

[0008] 本实用新型是所述摩擦离合器包括安装在行走减速箱上的安装座、外壳,安装在行走减速箱输出轴上的分离摇臂、主动摩擦盘,安装在被动轴上的被动摩擦盘;所述安装座

与分离摇臂的接触面上分别设有相互对应的斜切面,使分离摇臂在绕行走减速箱输出轴转动时,分离摇臂轴向移动,从而使随行走减速箱输出轴旋转的主动摩擦盘轴向移动并与被动摩擦盘接触或分离,接触时,带动被动摩擦盘旋转,分离时,被动摩擦盘不旋转。

[0009] 为调节主动摩擦盘、被动摩擦盘之间的压力,本实用新型所述被动轴上安装有与外壳为螺纹连接的调节螺母。

[0010] 为适应凹凸不平的地面,本实用新型机架上安装有摆动臂,摆动臂的一端通过摆动销铰接在机架上,摆动臂的另一端设有弹簧座,缓冲弹簧安装在弹簧座上,一端顶在摆动臂上,另一端由安装在机架上的压板压住,摆动臂上安装有由动力带动的行走轴,行走驱动轮安装在行走轴上。

[0011] 为调节缓冲弹簧弹簧力的大小,使行走驱动轮与地面始终处于良好的接触,本实用新型摆动臂上设有缓冲调节螺杆,缓冲弹簧套装在缓冲调节螺杆上,缓冲调节螺杆一端通过缓冲调节螺母安装在摆动臂上,另一端与压板固定连接。

[0012] 由于采用上述技术方案,本实用新型较好的实现了发明目的,物料收集提升机采用单轮驱动且悬挂布置在收集提升机机架中间,具有转弯灵活、稳定性好的特点;且操控手柄控制拉线的拉紧、自锁或放松,实现摩擦离合器的结合或分离,在碰到地面阻力较大的情况下,摩擦离合器可自动打滑,使机器停止继续前进或减速,从而很好的保护好机器的收集装置。

## 附图说明

[0013] 图1是本实用新型的结构示意图;

[0014] 图2是本实用新型行走驱动轮的结构示意图;

[0015] 图3是发明行走驱动轮与行走离合装置联接的示意图;

[0016] 图4是本实用新型行走离合装置的结构示意图;

[0017] 图5是本实用新型行走离合装置的立体结构示意图;

[0018] 图6是本实用新型行走操控装置的结构示意图;

[0019] 图7是本实用新型行走离合装置处于结合时的结构示意图;

[0020] 图8是本实用新型行走离合装置处于分离时的结构示意图。

## 具体实施方式

[0021] 下面结合附图及实施例对本实用新型作进一步说明。

[0022] 由图1可知,一种物料收集提升机的行走驱动装置,它包括安装有动力1的机架4,安装在机架4上的动力1通过行走减速箱5、行走离合装置2与行走驱动轮101联接,所述行走驱动轮101为1个,安装在机架4中央;行走操控装置3控制行走离合装置2的结合或分离,实现行走驱动轮101的行走或停止;所述行走离合装置2为摩擦离合器。

[0023] 由图6可知,本实用新型所述行走操控装置它包括安装在机架4扶手上7的支座303,手柄301通过第一转动销302安装在支座303上,连接板304一端通过第二转动销308与手柄301连接,另一端通过第三转动销312与连接有拉线305的连接座311联接;操控手柄301在支座303的限位槽内运动,使第二转动销308绕第一转动销302转动,由连接板304带动连接座311运动,从而实现拉线305的拉紧及自锁或放松,当拉线305处于自锁状态时,拉线305

过第一转动销302位置与拉线305过第二转动销308位置时之间的夹角按顺时针方向大于0度。

[0024] 为方便调节行走驱动力矩的大小,本实用新型连接座311通过第四转动销309与拉杆310的一端连接,拉杆310的另一端穿过第三转动销312,套装离合调节弹簧306并与离合调节螺母307连接。

[0025] 由图4、图5可知,本实用新型是所述摩擦离合器包括安装在行走减速箱201上的安装座203、外壳210,安装在行走减速箱输出轴202上的分离摇臂209、主动摩擦盘204,安装在被动轴207上的被动摩擦盘205;所述安装座203与分离摇臂209的接触面上分别设有相互对应的斜切面208,使分离摇臂209在绕行走减速箱输出轴202转动时,分离摇臂209轴向移动,从而使随行走减速箱输出轴202旋转的主动摩擦盘204轴向移动并与被动摩擦盘205接触或分离,接触时,带动被动摩擦盘205旋转,分离时,被动摩擦盘205不旋转。

[0026] 为调节主动摩擦盘204、被动摩擦盘205之间的压力,本实用新型所述被动轴207上安装有与外壳210为螺纹连接的调节螺母206。

[0027] 由图2、图3可知,为适应凹凸不平的地面,本实用新型机架4上安装有摆动臂102,摆动臂102的一端通过摆动销103铰接在机架4上,摆动臂102的另一端设有弹簧座,缓冲弹簧105安装在弹簧座上,一端顶在摆动臂102上,另一端由安装在机架4上的压板106压住,摆动臂102上安装有由动力1带动的行走轴108,行走驱动轮101安装在行走轴108上。

[0028] 为调节缓冲弹簧105弹簧力的大小,使行走驱动轮101与地面始终处于良好的接触,本实用新型摆动臂102上设有缓冲调节螺杆109,缓冲弹簧105套装在缓冲调节螺杆109上,缓冲调节螺杆109一端通过缓冲调节螺母107安装在摆动臂102上,另一端与压板106固定连接。

[0029] 本实施例的行走轴108通过轴承座104安装在摆动臂102上,行走轴108通过软轴6与行走离合装置2的输出端连接。分离摇臂209通过轴套安装在行走减速箱输出轴202上,可绕行走减速箱输出轴202转动,并可在行走减速箱输出轴202上轴向移动;主动摩擦盘204上设有方孔套装在行走减速箱输出轴202上,可在行走减速箱输出轴202上轴向移动,并可随行走减速箱输出轴202旋转;主动摩擦盘204与分离摇臂209之间设有平面轴承,平面轴承可承受轴向压力,又能保证主动摩擦盘204可随行走减速箱输出轴202旋转,分离摇臂209绕减速箱输出轴202转动。调节螺母206通过两个向心球轴承安装在被动轴207上,并与外壳210螺纹连接,调节螺母206与被动摩擦盘205之间设有平面轴承,平面轴承承受轴向压力,并且保证调节螺母206不与被动轴207一起转动。

[0030] 由图7可知,本实用新型工作时,操控行走操控装置3上的手柄301由左至右运动,第二转动销308绕第一转动销302转动,带动连接板304、拉杆310、连接座311运动,使拉线305拉紧,当拉线305过第二转动销308位置的连线通过第一转动销302,即拉线305过第一转动销302位置与拉线305过第二转动销308位置时之间的夹角按顺时针方向大于0度时,手柄301受拉线305的拉力作用继续运动,直至被支座303上的限位槽限定,这时,主动摩擦盘204在行走减速箱输出轴202上轴向移动,带动主动摩擦盘204也在行走减速箱输出轴202上轴向移动,使主动摩擦盘204与被动摩擦盘205接触。动力通过软轴6输出给行走驱动轮101,带动物料收集提升机自走工作。当碰到地面阻力较大的情况下,主动摩擦盘204与被动摩擦盘205之间可自动打滑,使物料收集提升机停止前进或减速,从而很好的保护好物料收集提升

机的收集装置。调整离合调节螺母307,可调节行走驱动轮101的行走力的大小。

[0031] 由图8可知,操控行走操控装置3上的手柄301由右至左运动,第二转动销308绕第一转动销302转动,带动连接板304、拉杆310、连接座311运动,使拉线305放松,这时,行走离合装置2中的主动摩擦盘204与被动摩擦盘205分离,物料收集提升机停止运动。

[0032] 本实用新型转动调节螺母206的位置,可调节主动摩擦盘204与被动摩擦盘205之间的压力大小。

[0033] 本实用新型调整缓冲调节螺母107,可调节缓冲弹簧105弹簧力的大小,从而使行走驱动轮101与地面始终处于良好的接触,收集提升机工作平稳。

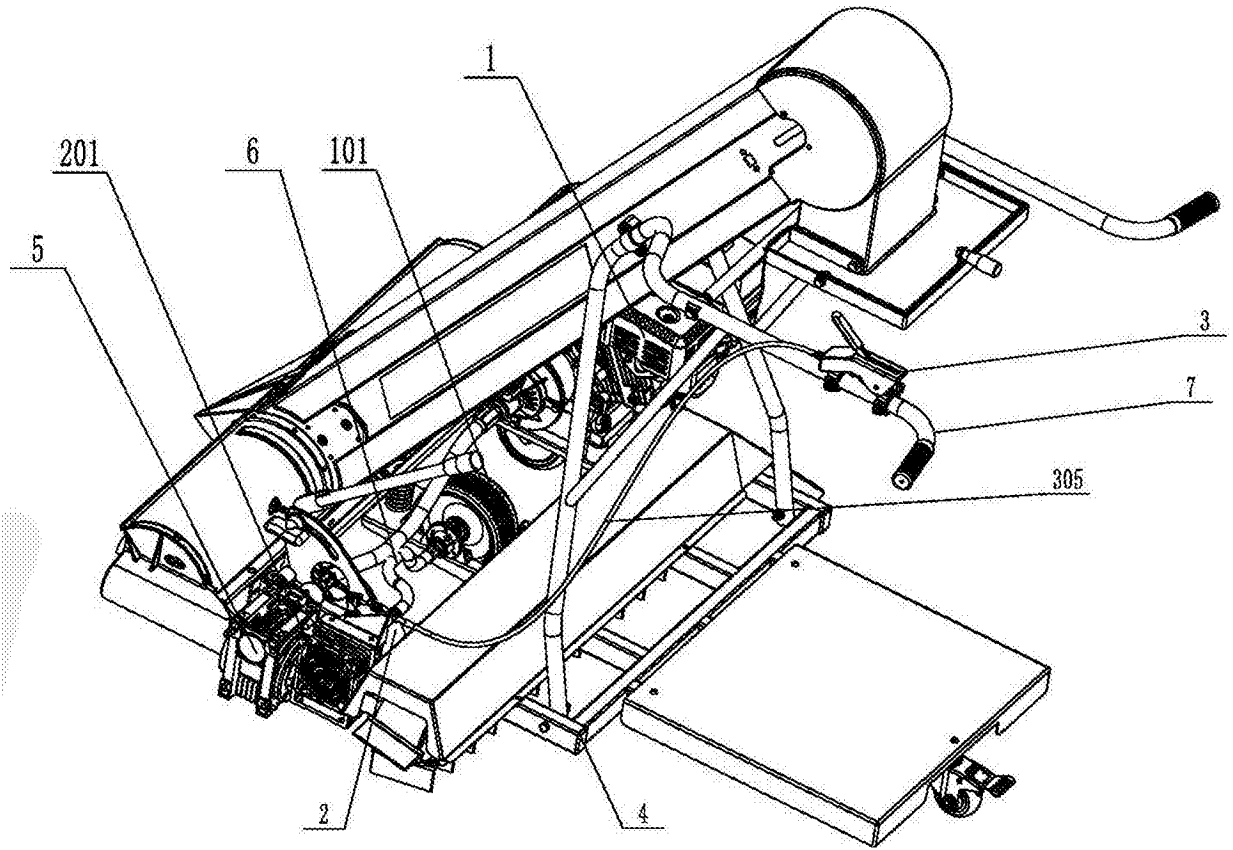


图1

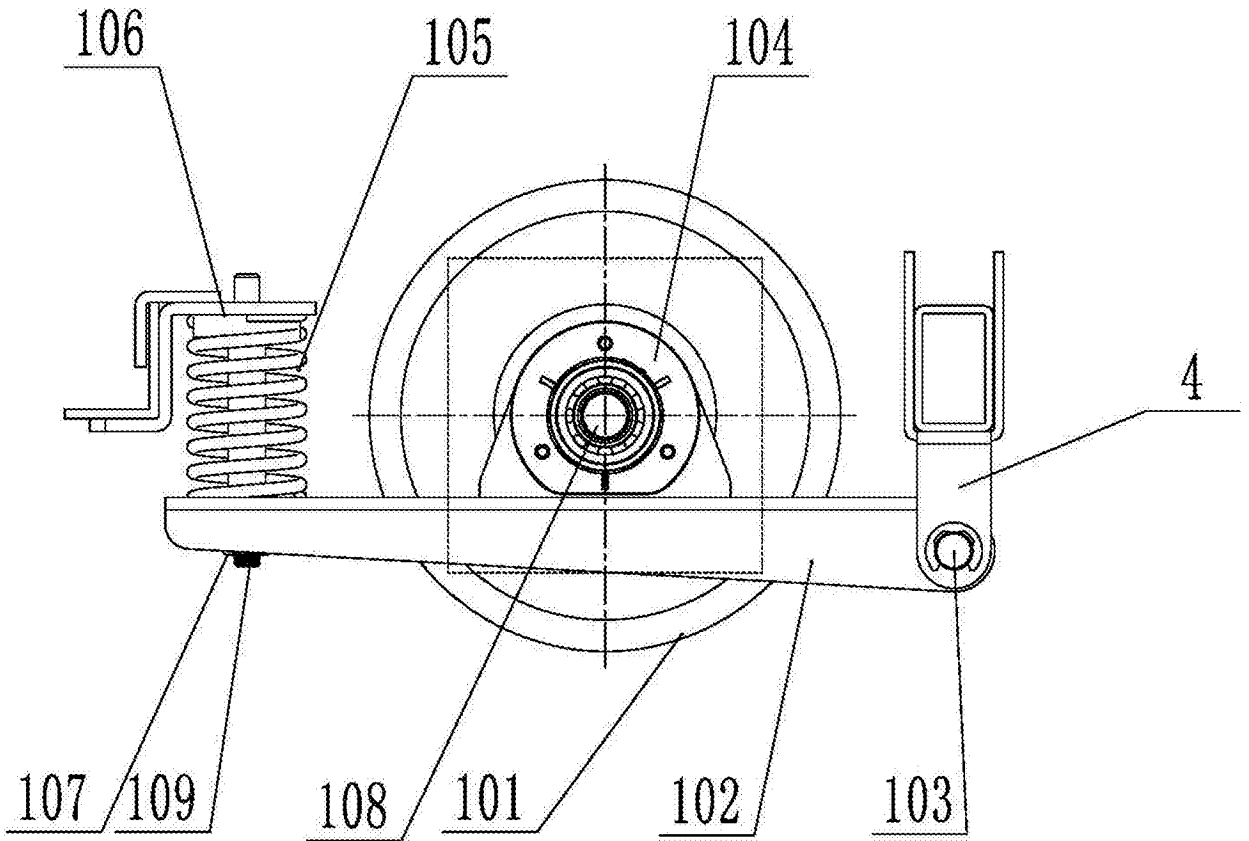


图2

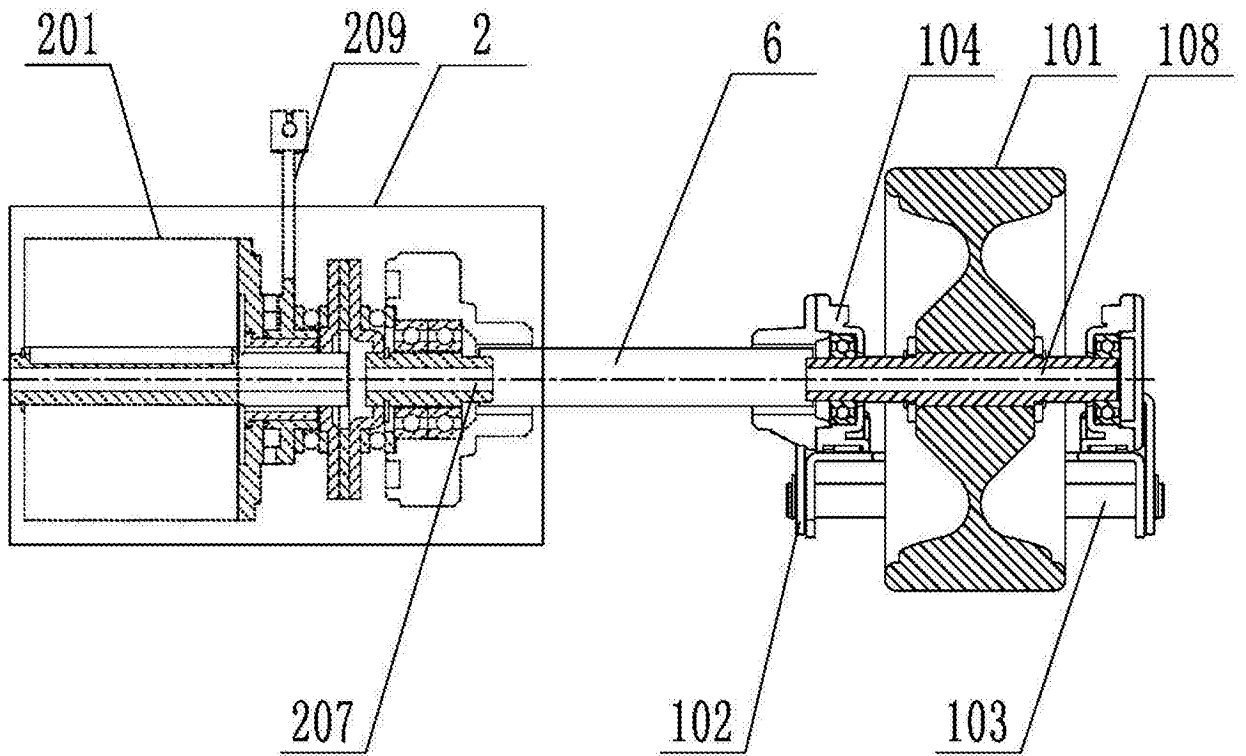


图3



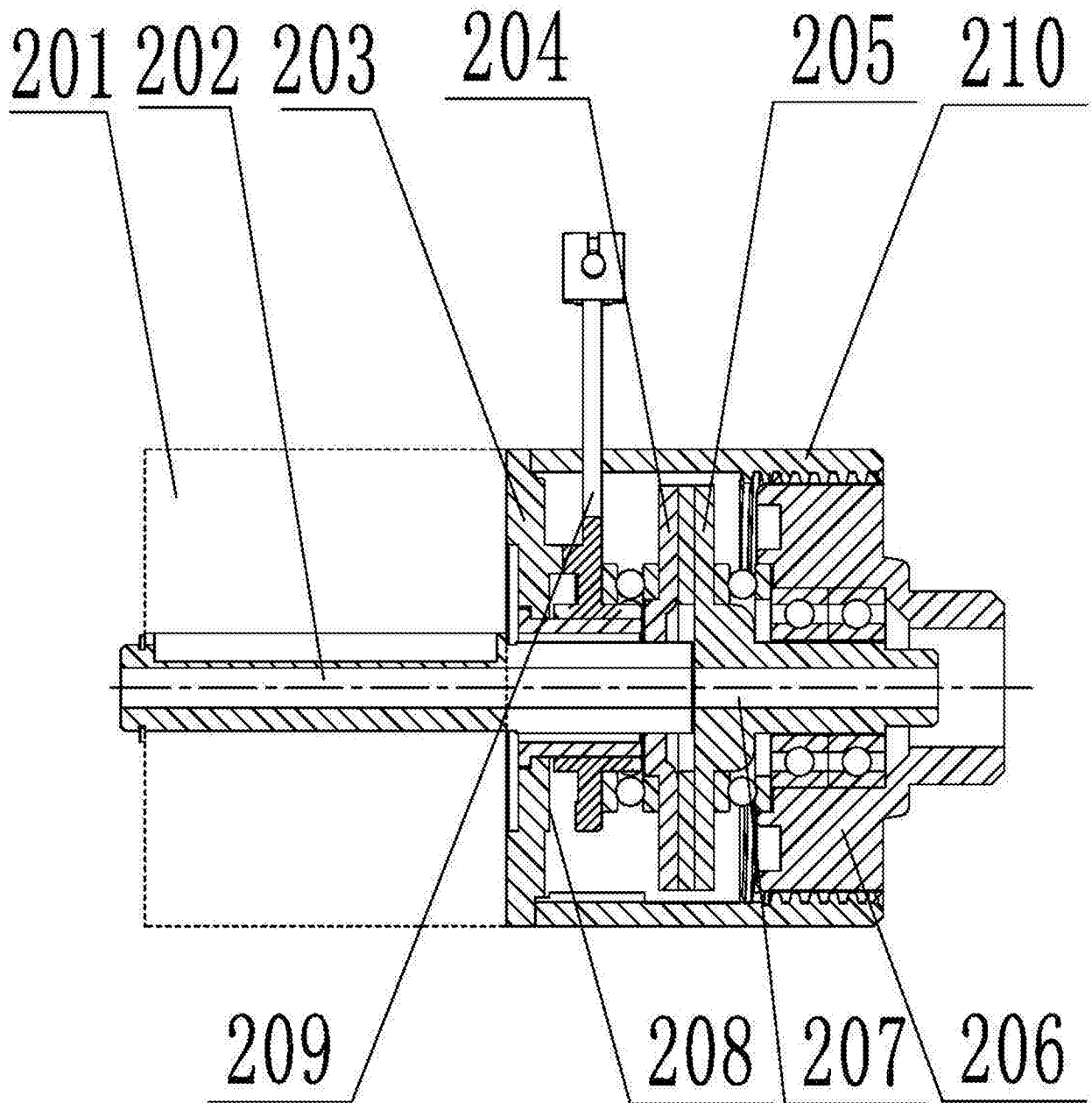


图4

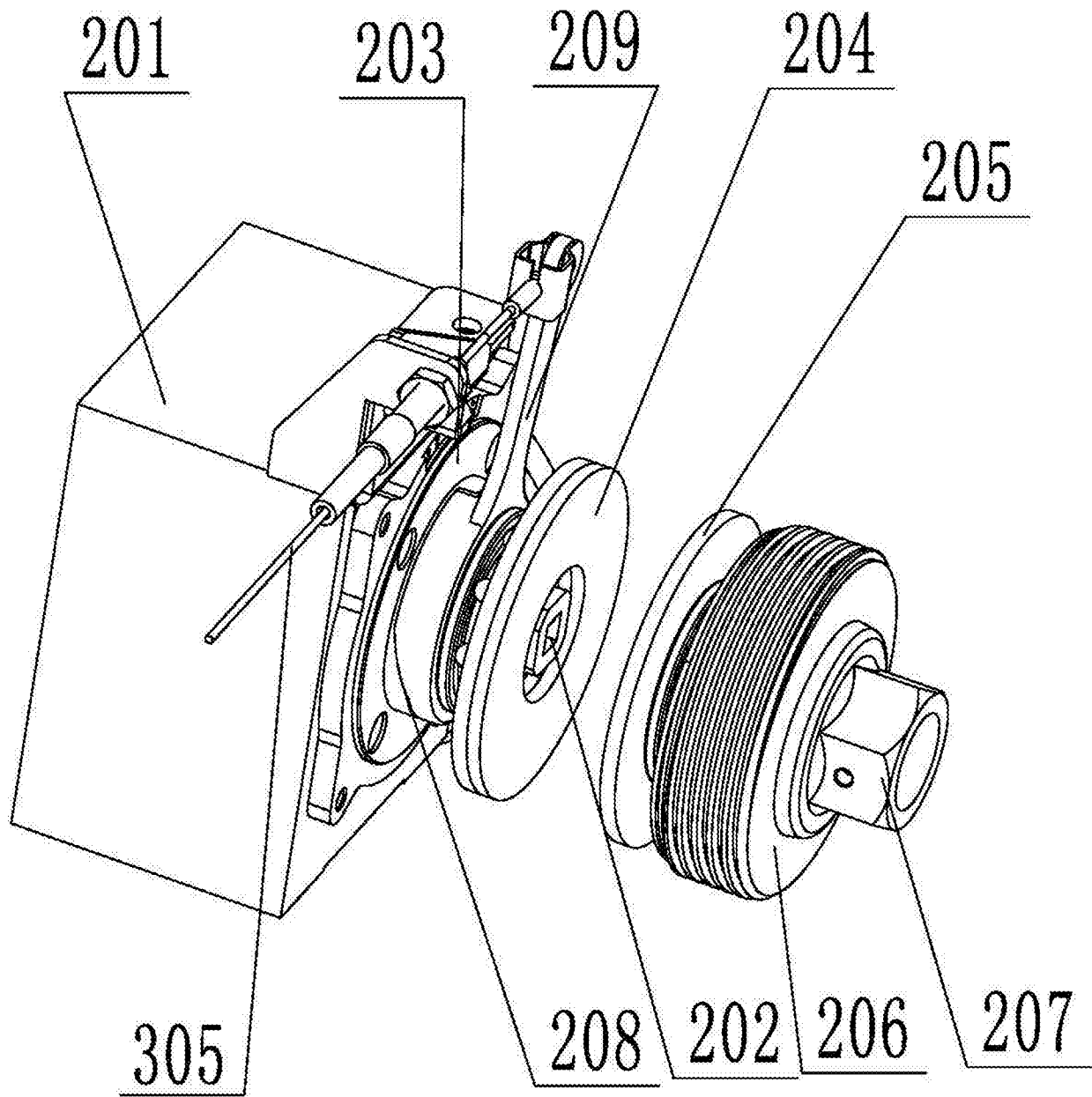


图5

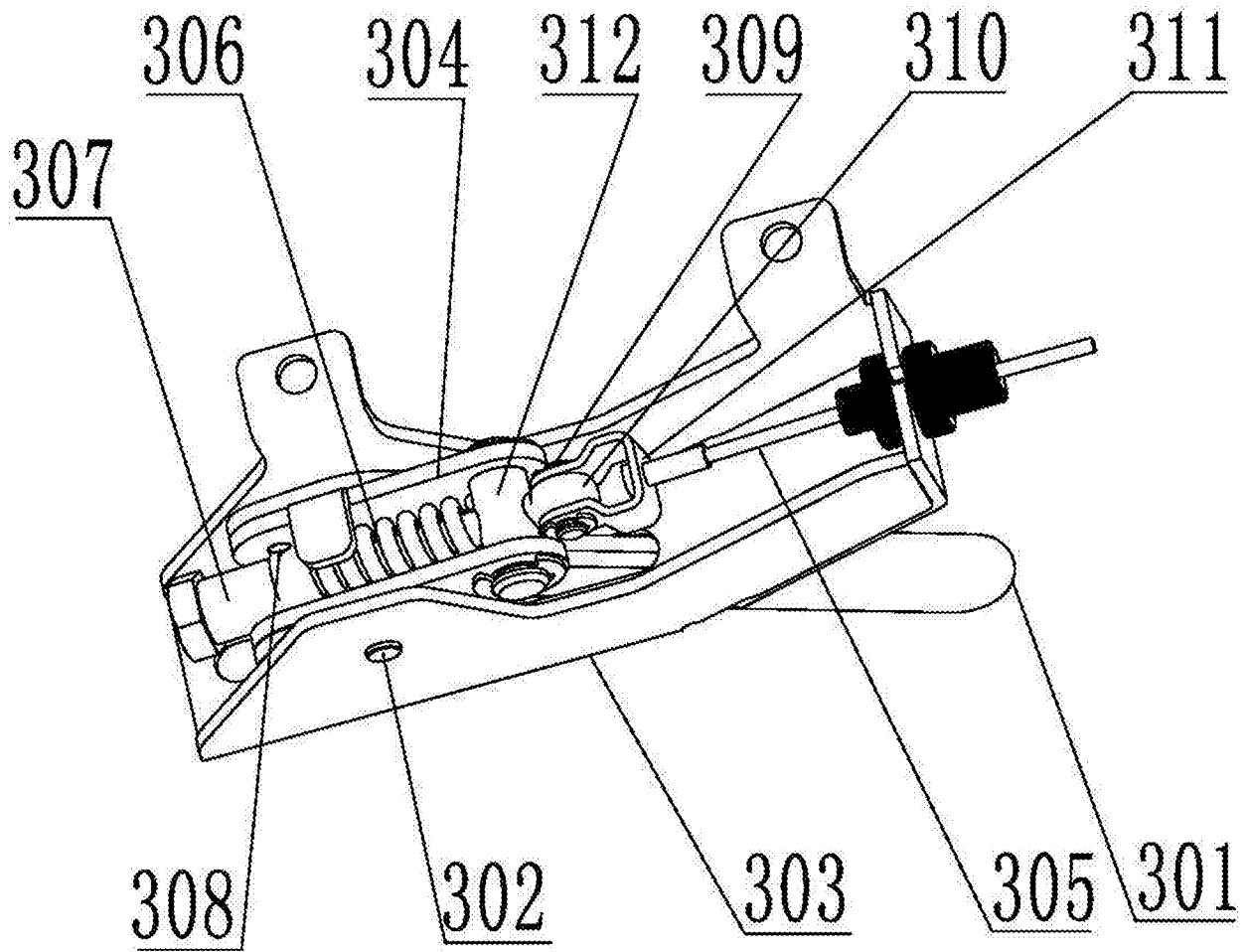


图6

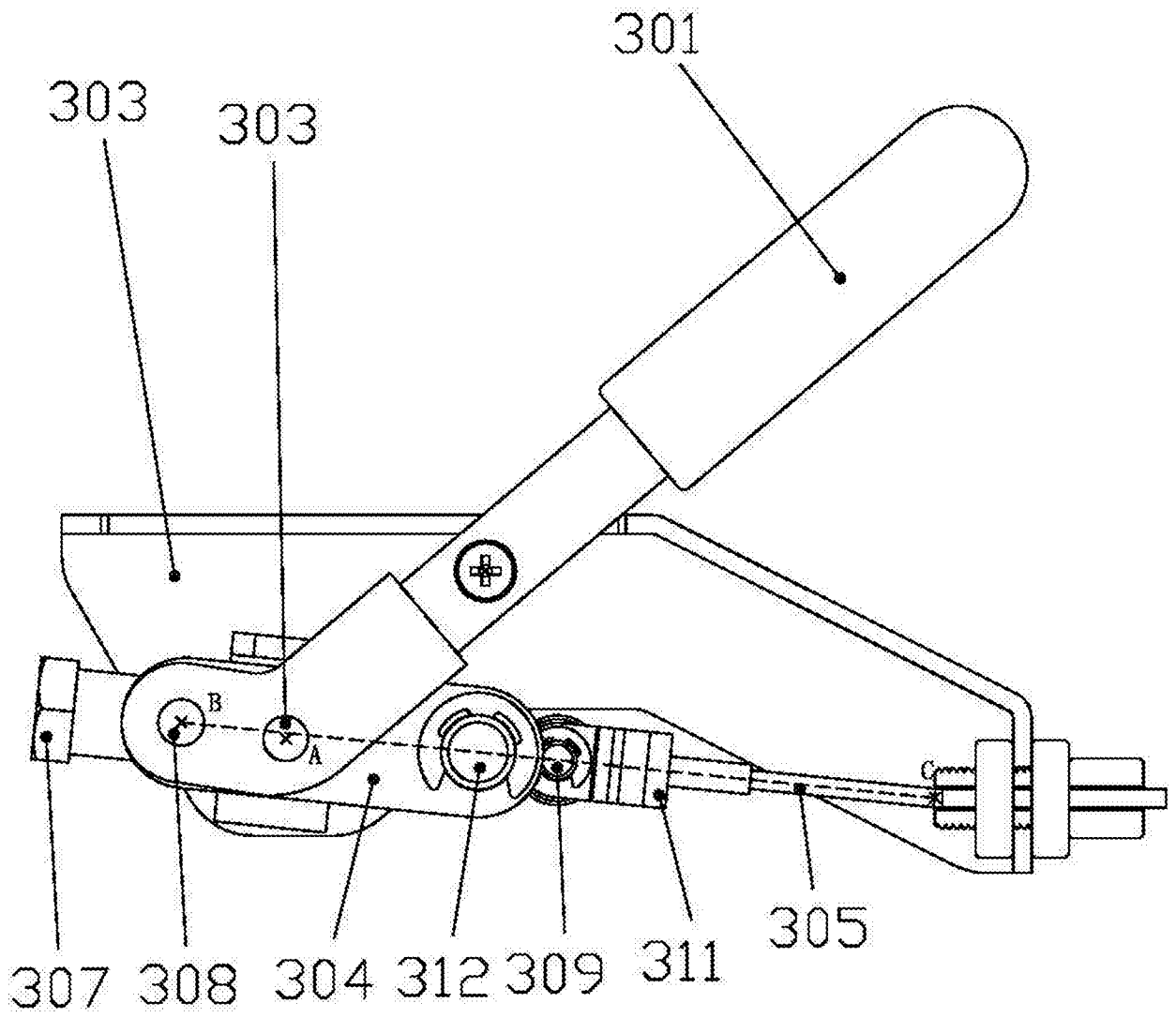


图7

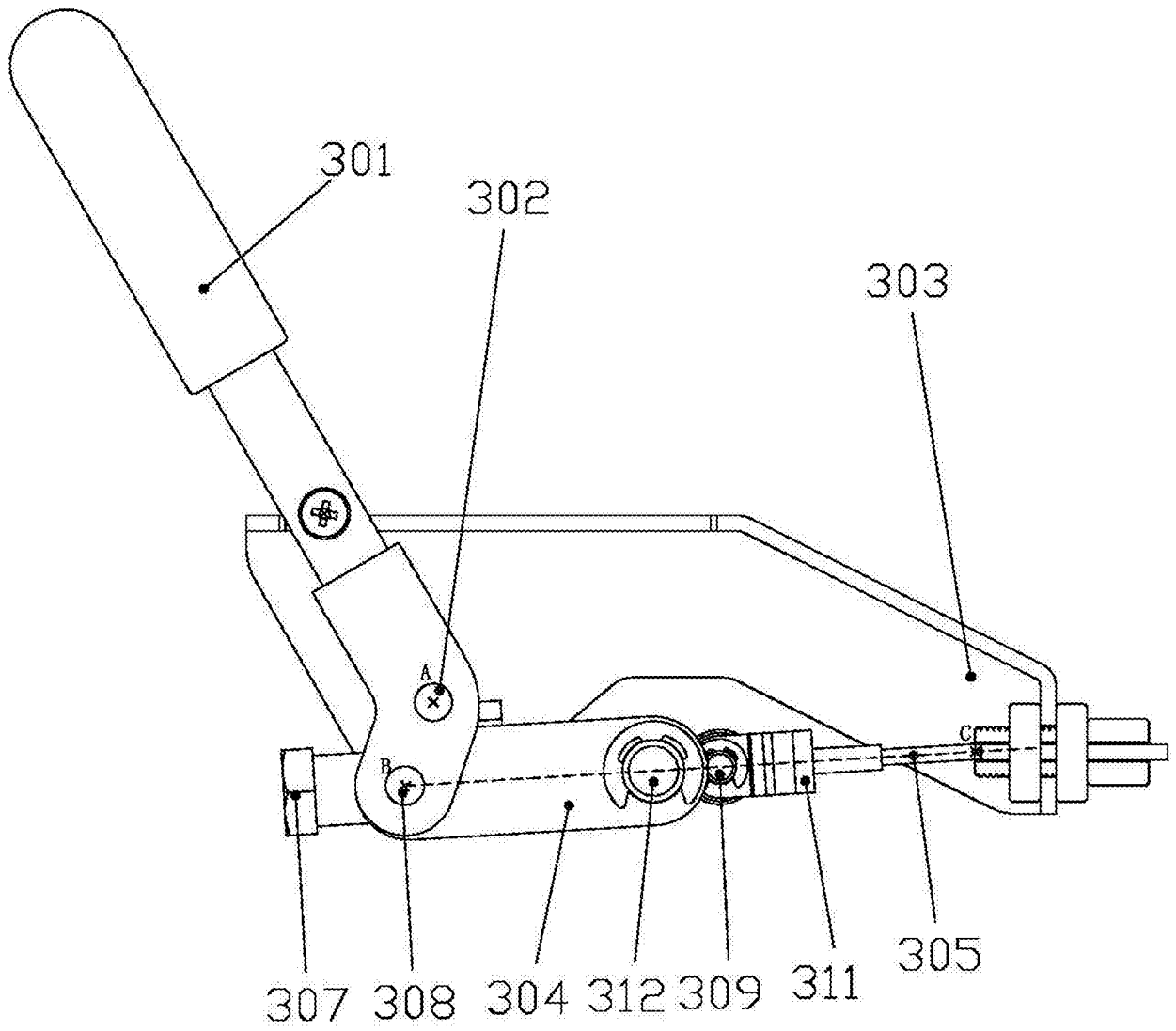


图8