

(19) DANMARK



(12) FREMLÆGGELSESSKRIFT (11) 147224 B



DIREKTORATET FOR  
PATENT- OG VAREMÆRKEVÆSENEN

(21) Patentansøgning nr.: 4288/78

(51) Int.Cl.<sup>9</sup>: A 47 K 3/22

(22) Indleveringsdag: 27 sep 1978

(41) Alm. tilgængelig: 29 mar 1979

(44) Fremlagt: 21 maj 1984

(86) International ansøgning nr.: -

(30) Prioritet: 28 sep 1977 SE 7710825

(71) Ansøger: \*IFOE SANITAER AB; S-295 00 Bromoella, SE.

(72) Opfinder: Ralf Hilding Stellan \*Rosenberg; SE, Morgan Hans Olof \*Ferm; SE.

(74) Fuldmægtig: Plougmann & Vingtoft Patentbureau

(54) Hygiejnerum for handicappede og ældre

LJK 147224 B

Den foreliggende opfindelse angår et hygiejnerum, der er indrettet til at kunne anvendes af handicappede personer, og som har en væg med et sæde, der kan svinges mellem en øverste lodret og en nederste vandret stilling. I sidstnævnte stilling danner sædet understøtningsfladen for et bidet. Bidetfunktionen opnås ved indføring af en håndbruser nedenunder en central åbning i sædet.

Når en handicappet person skal besøge et hygiejnerum, stilles han over for to hovedproblemer. Det ene af disse problemer er at komme ind i rummet, f.eks. i en rullestol, at løfte sig fra denne, at finde et sted, hvor han med sikkerhed kan holde sig stående, sætte sig ned på et toilet eller et bidet og derefter vende tilbage til rullestolen. Et andet problem er at afvaske legemet, især dets

intime dele. I denne forbindelse må man huske på, at handicappede ligesom meget gamle mennesker ofte lider af forskellige sygdomme, der i udpræget grad forøger behovet for, at de hyppigt foretager sådanne afvaskninger. Af tilsvarende grunde er disse personers bevægelighed imidlertid ofte meget reduceret, hvilket betyder, at de også har vanskeligheder med at nå sædepartiet.

En hensyntagen til de to ovennævnte problemer må indbefatte følgende to faktorer. Den første er, at mange handicappede personer tvinges til at opholde sig på hospitaler, netop fordi de med de hjælpemidler, der er til rådighed i deres hjem, ikke selv kan klare deres personlige hygiejne. Den anden faktor er et spørgsmål om blufærdighed. Selv om andre personer hjemme eller på et hospital er til rådighed til at yde den nødvendige assistance, nærer de fleste mennesker et naturligt ønske om selv at være i stand til at foretage sådanne afvaskninger. Dette ønske er endog særlig fremtrædende hos handicappede personer, der på så mange andre områder er tvunget til at modtage hjælp og til psykisk at acceptere deres manglende evne til at klare forskellige opgaver.

Formålet med opfindelsen er at tilvejebringe et hygiejnerum, der er indrettet og udstyret på en sådan måde, at det på passende måde løser de ovenfor omtalte problemer. Som ovenfor nævnt er hygiejnerummet af den type, der på den ene af sine vægge har et sæde, der kan svinges mellem en øverste lodret og en nederste vandret stilling, i hvilken sidste stilling, den sammen med en håndbruser danner et bidet. Hygiejnerummet ifølge opfindelsen er ejendommeligt ved, at en del af sædet i dets opklappede stilling danner en fra væggen udragende støtteflade, på hvilken en op ad væggen stående person i halvt siddende stilling delvis kan overføre sin kropstygde, og at væggen omkring en lodret akse er svingbar mellem en udsvinget stilling, i hvilken den handicappede henholdsvis bekvemt kan sætte sig på og rejse sig fra sædet, og en stilling, i hvilken væggen er svinget ind mod et sanitært apparat, f.eks. en vaskekumme eller sammen med en anden svingbar væg og to faste vægge, på hvilke de svingbare vægge er fastgjort, afgrænser en til alle sider lukket brusekabine.

Hygiejnerum med svingbare vægge er i og for sig kendt. USA patentskrift nr. 3.869,732 omhandler et sådant rum. Dette rum er imidlertid ikke mere anvendeligt for handicappede personer end et konventionelt hygiejnerum. De svingbare vægge anvendes ikke til at lette brugen af installationerne. Derimod indtager de normalt faste stillinger og svinges kun, når de skal rengøres.

USA patentskrift nr. 3,719,959 omhandler et hygiejnerum med en svingbar væg, der bærer en håndvask. Heller ikke denne konstruktion tilfredsstiller handicappedes behov og gør heller ikke krav på at gøre det. Formålet med denne kendte konstruktion er at spare gulvplads.

Endelig findes der på markedet bidet'er bestående af et opklappeligt sæde og en håndbruser, men disse sæder kan ikke tjene som understøtning for handicappede.

I det følgende vil to udførelsesformer for hygiejnerummet ifølge opfindelsen blive nærmere beskrevet under henvisning til tegningen, på hvilken

fig. 1 viser en første udførelsesform for hygiejnerummet ifølge opfindelsen set i perspektiv og med en svingbar væg, som er vist i sin ene, åbne stilling og forsynet med et opklappet sæde,

fig. 2 i større målestok i lodret snit i væggen og sædet i fig. 1,

fig. 3 viser et snit svarende til det i fig. 2 viste, men med sædet i nedklappet stilling,

fig. 4A set i perspektiv en anden udførelsesform for opfindelsen, hvor hygiejnerummet har to svingbare vægge, af hvilke den ene bærer sædet, medens den anden bærer en vaskekumme, og begge vægge er vist i deres åbne stillinger,

fig. 4B det samme som i fig. 4A, men anskueliggør hygiejnerummets udseende, når den væg, der bærer sædet, befinder sig i sin lukkede stilling,

fig. 5 i perspektiv den anden svingbare væg set fra indersiden,

fig. 5A set i lodret snit en illustration af en mulighed for op-hængning af håndbruseren i væggen,

fig. 6 skematisk hygiejnerummet set fra oven med den sædebærende væg i åben stilling og væggen med vaskekummen i lukket stilling,

fig. 7 det samme som fig. 6, men adskiller sig fra denne figur ved, at også den sædebærende væg er i lukket stilling, så at der opnås et til alle sider afgrænset hygiejnerum, og fig. 8 i større målestok en automatisk virkende indretning til at låse væggene i deres endestillinger.

I fig. 1 er der vist et hygiejnerum, som afgrænses af to faste vægge 3 og 4 samt af en væg 5, som er svingbar omkring et hængsel 2. I væggen 5's inderside findes en niche 6, hvis konturlinje har form af et stående rektangel. Den nederste del af dette niche-lignende rum omslutter et sæde 7, som ved det her valgte udførelseseksempel i hovedsagen har form af en kvadratisk plade med afrundede hjørner. Ved sædets nederste sidekant findes et par i hver sin retning udadrettede akseltappe 8, se fig. 2 og 3. Disse tappe er indført i hver sit i væggen værende spor 9, der er aflangt i lodret retning. Derved opnås, at sædet 7, når det er opklappet, ikke kan svinges udefter, uden at det først løftes opefter, hvilket sikrer mod utilsigtet nedklapning af sædet, og den praktiske betydning heraf berøres i det følgende. I sædets nedklappede stilling hviler dets bageste parti på et par på væggen fastgjorte understøtningskonsoller 7a. På den faste væg 4 findes et aflangt, vandret håndtag 1.

En stor del af den i hovedsagen kvadratiske plade 7's centrale del er fjernet ved, at pladen dér har en åbning 10, som strækker sig fra den i sædets nedklappede stilling forreste sidekant ind efter mod akseltappene 8 over en afstand på ca.  $\frac{3}{4}$  af sædets længde eller højdemål. Åbningen 10 har ved denne udførelsesform omtrent samme bredde som hver af de tilbageblivende partier af pladen på begge sider af åbningen.

Fra den side af sædet 7, der i dets opklappede stilling vender mod en betragter af tegningen, strækker der sig i vandret retning en del 11, der i hovedsagen har form af et U med brede ben og et i tværsnit cirkulært kropsparti. Delen 11 danner en hyldelignende støtteindretning, der kan aflaste benene på en person, der står op med ryggen vendt mod væggen 5, idet en del af personens sædeparti støttes nedefra. Desuden kan delen 11's kropsdelen tjene som

håndtag for en person, som stående frit på gulvet kan støtte sig ved at holde i dette med en i hovedsagen strakt og nedadrettet arm. Som det ses, er den ovenfor forklarede beskyttelsesfunktion mod utilsigtet nedklapning af stor betydning. Dette gælder ikke blot, fordi der ved belastning af håndtaget direkte oppefra kan opstå et vridende moment, som søger at klappe pladen udefter og nedefter. En anden vigtig fordel er, at håndtaget også formår at optage kræfter, der er rettet udefter fra væggen 5, hvilket kan blive aktuelt, hvis den, der anvender indretningen, ønsker at støtte sig til denne for at rejse sig efter at være faldet omkuld på gulvet.

Det antages nu, at hygiejnerummet skal anvendes af en handicappet person, der er bundet til en rullestol. Hans første forholdsregel bliver at åbne den svingbare væg til omtrent den stilling, der er vist i fig. 1. Derefter klapper han sædet 7 ned til vandret stilling som i fig. 3. Han har nu langs sædet en stor manøvreringsplads for rullestolen, så at han kan flytte sig fra denne over på sædet 7 på væggen 5. Ved hjælp af f.eks. håndtaget 1 eller andre simple passende hjælpemidler svinger han derefter væggen 5, så han kommer til at sidde foran en vaskekumme 17. Denne er fastgjort på væggen 3, som også har en blandingsventil 18 og et vandudløb 19. Han kan da bekvemt vaske ansigt, arme og overkrop. Vaskekummen bør være udformet, som det yderligere er tydeliggjort i fig. 4A, 6 og 7, dvs. med en konkav forside 17a. Den gennem lang tid dominerende form for vaskekummer er, hvad angår formen af den forreste kant, som bekendt den stik modsatte, hvilket vil sige, at denne kant normalt er udefter konveks i stedet for udefter konkav. Den konkave form giver imidlertid en meget god anlægningsflade mod kroppen, så at vandet i meget høj grad hindres i at løbe langs brystet og videre ned langs kroppen under vaskekummens niveau.

De nærmest kanten 17a beliggende hjørnepartier af vaskekummens bassin 17b, se fig. 6, er udformet som skållignende fordybninger 17c. Som det fremgår af fig. 6 og 7 har væggen af hver af disse skåle en konturlinje, der set ovenfra er i hovedsagen halvcirkulær. Disse fordybninger danner støtte for albuerne hos den person, der

anvender vaskekummen. Ved at placere albuerne i disse skåle og holde dem noget trykket fra hinanden sikrer han, at armene ikke kan glide fremefter, hvilket ville kunne resultere i, at ansigtet slår mod vaskekummen. Samtidigt opnås en aflastning af ryg- og benmuskler.

Fig. 4 - 7 viser den anden udførelsesform for opfindelsen, hvor hygiejnerummet har to svingbare vægge. Den anden svingbare væg, der er betegnet med 20, kan svinges mellem en stilling parallelt med den faste væg 3 og en stilling vinkelret på væggen 3. Denne væg bærer en vaskekumme 17, der i den førstnævnte stilling har samme stilling som den, der er vist i fig. 1.

Den side af væggen 20, som i fig. 4 er parallel med den faste væg 3 og vendt ind mod denne, bærer et bruserudstyr. Dette udstyr, se fig. 5, består af en håndbruser 12, der er vinkelbøjet, idet det ene ben er forsynet med et mundstykke 13, og det andet ben har et hul 14. Dette hul kan optage den øverste ende af en stang 15, som er lejret i en på døren 20 fastgjort bøsning 16, og som kan drejes ved, at dens nederste del er vinkelbøjet for dannelse af et håndtag. Håndbruseren 12 er også forbundet med den ene ende af en slange 29, hvis anden ende er forbundet med en blandeventil 30. I den stilling, i hvilken håndbruseren 12 befinder sig i fig. 5, kan den altså tjene som hovedbruser. Hvis bruseren løsnes fra stangen 15, kan den anvendes som håndbruser og da alternativt ophænges som vist med punktfjedrede linjer. Denne anvendelsesmulighed vil blive nærmere omtalt i det følgende.

Det ses, at de to svingbare vægge, som hver især er beregnet til at blive svinget en kvart omdrejning, principielt muliggør fire forskellige kombinationsmuligheder.

Første kombination indebærer, at de to vægge befinder sig i deres åbne stillinger, dvs. som vist i fig. 4A. Væggen 5 er da parallel med og beliggende tæt op til en fast væg 21. Da begge vægge er åbne, bliver den frie plads maksimal, og vaskekummen kan med fordel anvendes også af ikke bevægelseshæmmede personer.

Det andet kombinationsalternativ, der er vist i fig. 4B, indebærer, at væggen 5 befinder sig i sin udsvingede eller lukkede stilling, medens væggen 20 indtager samme stilling som i fig. 4A. En handicappet person kan i princippet på samme måde som beskrevet i forbindelse med fig. 1 nærme sig hygiejnerummet gående eller i rullestol, udnytte håndtaget på det opklappede sæde som ståstøtte, klappe sædet 7 ned, placere sig på dette og derefter svinge væggen 5 ind til en stilling foran vaskekummen 17.

Den tredje kombinationsmulighed er illustreret i fig. 6 og indebærer, som det ses, at væggen 5 befinder sig i sin åbne stilling, medens væggen 20 er svinget ud vinkelret på væggen 3. Arrangementet indebærer, at hygiejnerummets sanitære apparater samtidigt kan anvendes af to personer, idet altså den ene anvender vaskekummen og den anden bruseren anvendt på konventionel måde eller som bidetmundstykke.

Endelig viser fig. 7 den fjerde kombinationsmulighed med begge væggene i deres lukkede stillinger. Resultatet er et til alle sider lukket rum, der kan betragtes som en brusekabine med yderligere muligheder for, at man kan lade bruseren og sædet tilsammen udøve en bidetfunktion. Takket være sædet 7's udformning, forekomsten af åbningen 10 og den manglende tilstedeværelse af en bidetskål eller andre hindrende detaljer under sædet bliver det muligt at føre håndbruseren 12 ind under sædet med det formål at afvaske underlivet. Tilgængeligheden og bekvemmeligheden bliver her særdeles meget større end ved konventionelle bidet'er. Også i dette tilfælde kan man naturligvis anvende vaskekummen 17 uafhængig af indretningerne i øvrigt.

Når begge væggene 5 og 20 er lukket som vist i fig. 7, er det ønskeligt, at hjørnerne mellem dem i størst mulig udstrækning bliver tætte. Fig. 5 viser, hvordan væggen 20 med dette formål langs sin frie yderkant er forsynet med et langsgående spor 22, hvis profil er tilpasset den forreste kant af væggen 5, der i dette tilfælde er halvrund. Fig. 5 viser også, hvordan væggen 20 er ophængt. På væggen 21 er der fastgjort en kraftig holder 23 med et hængsel for væggen 20. Hængslets aksel kan passende dannes af et i væggen 20



indesluttet rør, hvis nederste ende udmunder under risten til en gulvbrønd 24, og hvis indre står i forbindelse med vaskekummen 17's afløbsrør 25.

Fig. 5 illustrerer også, hvordan væggen 20 har en niche 26. I dens bund findes en brønd 27 til optagelse af håndbruseren 12, når denne ikke anvendes. Brønden er nedadtil forbundet med et rør, som for dræning af brønden udmunder længere nede på væggen 20 i en udløbstud 28. Ligesom ved den i fig. 1 - 3 viste udførelsesform findes en stang 15, hvis nederste ende er ombukket til et håndtag til vridning af håndbruseren i sideretningen.

31 betegner en slange, der indeholder fleksible ledninger for tilførsel af varmt og koldt vand til bruserens og vaskekummens armaturer.

De to vægge 5 og 20 kan spærres i og frigøres fra deres endestillinger ved hjælp af håndtag 32, som befinder sig på et så lavt niveau, at de bekvemt kan nås af en siddende person. Dette fremgår af fig. 1 og 4A. Væggene 5 og 20 har hver langs deres frie yderkant en i væggen indfældet kulissestang 37, som kan hæves og sænkes ved hjælp af håndtaget 32. Desuden findes et håndtag 33 ved stangens øverste ende. Lige under det hjørne, hvor de to vægge 5 og 20 i deres lukkede stillinger grænser op til hinanden, findes der på gulvet en beslagplade 34, som i hovedsagen har form af en meget stump keglestub. I den koniske overflade findes lodrette huller 35 til optagelse af de nederste ender af de svingbare vægges nævnte låsestænger. Når en væg svinges mod sin ene endestilling, vil stangens nederste ende altså glide op langs beslagpladen for derefter at smutte ind i hullet 35. På i princippet samme måde er der til fiksering af de svingbare vægge i deres helt åbne stillinger på gulvet anbragt kileformede låsebeslag 36, se fig. 4A og fig. 8.

Af ovenstående beskrivelse fremgår det, at opfindelsestanken ligger i de beskrevne nye funktioner og ikke i de på tegningen viste detailkonstruktioner.

Patentkrav.

1. Hygiejnerum for handicappede og ældre og med et på dets ene væg (5) anbragt sæde (7), der har en opklappet stilling og en nedklappet stilling, i hvilken sidste det danner sædet til et bidet, hvis funktion er beregnet til at blive udøvet ved indføring af en håndbruser (12) under en central åbning (10) i sædet, k e n d e t e g n e t ved, at en del (11) af sædet i dets opklappede stilling danner en fra væggen (5) udragende støtteflade, på hvilken en op ad væggen stående person i halvt siddende stilling delvis kan overføre sin kropstynge, og at væggen (5) omkring en lodret akse er svingbar mellem en udsvinget stilling, i hvilken den handicappede bekvemt kan sætte sig på eller rejse sig fra sædet, og en stilling, i hvilken væggen er svinget ind langs et sanitært apparat, f.eks. en vaskekumme (17), eller sammen med en anden svingbar væg (20) og de faste vægge, til hvilke de svingbare vægge (5, 20) er fastgjort, afgrænser en til alle sider lukket brusekabine.

2. Hygiejnerum ifølge krav 1, k e n d e t e g n e t ved, at den anden svingbare væg (20) bærer samtlige rummets sanitære apparater og installationer undtagen bidetsædet (7).

3. Hygiejnerum ifølge krav 2, k e n d e t e g n e t ved, at den anden svingbare væg (20) på sin ene side bærer en vaskekumme (17) og på sin anden side håndbruseren (12).

Fremdragne publikationer:

---

Fig. 1

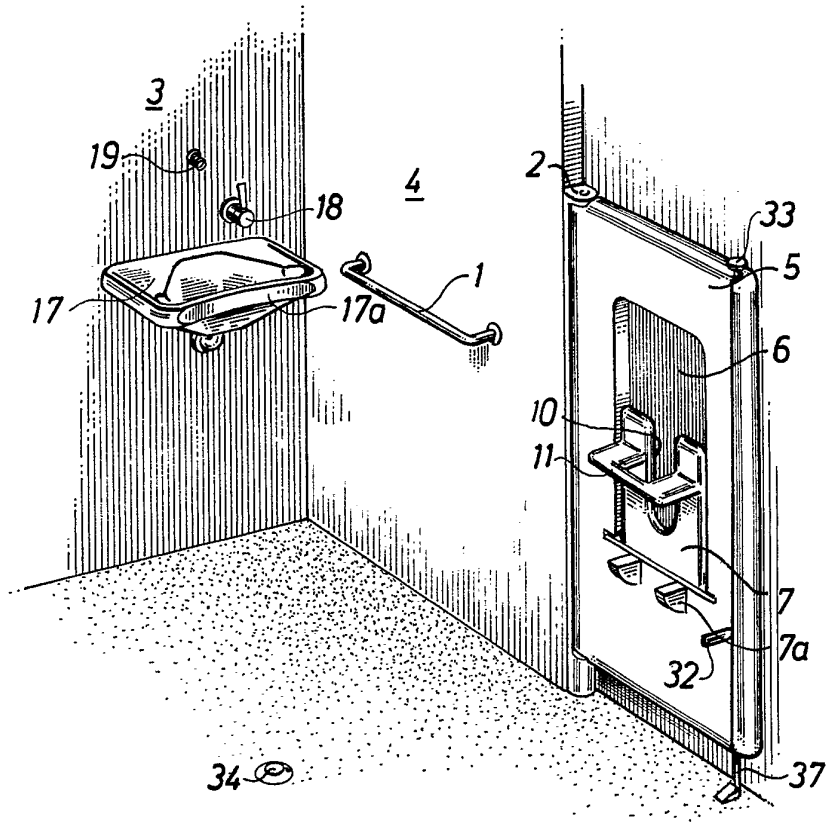


Fig. 2

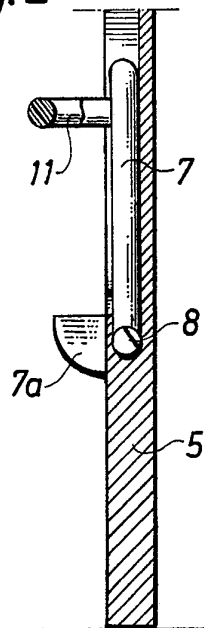
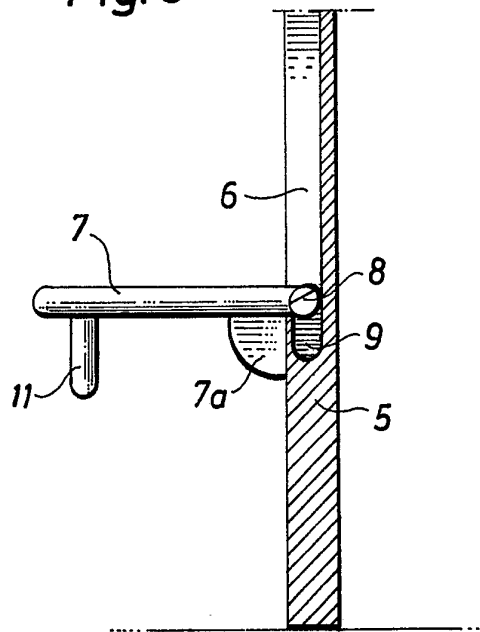
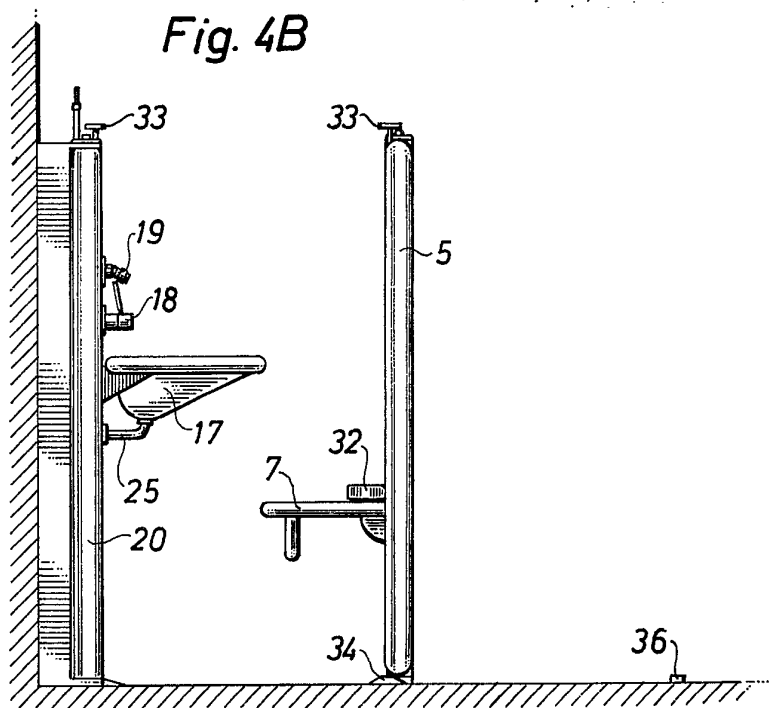
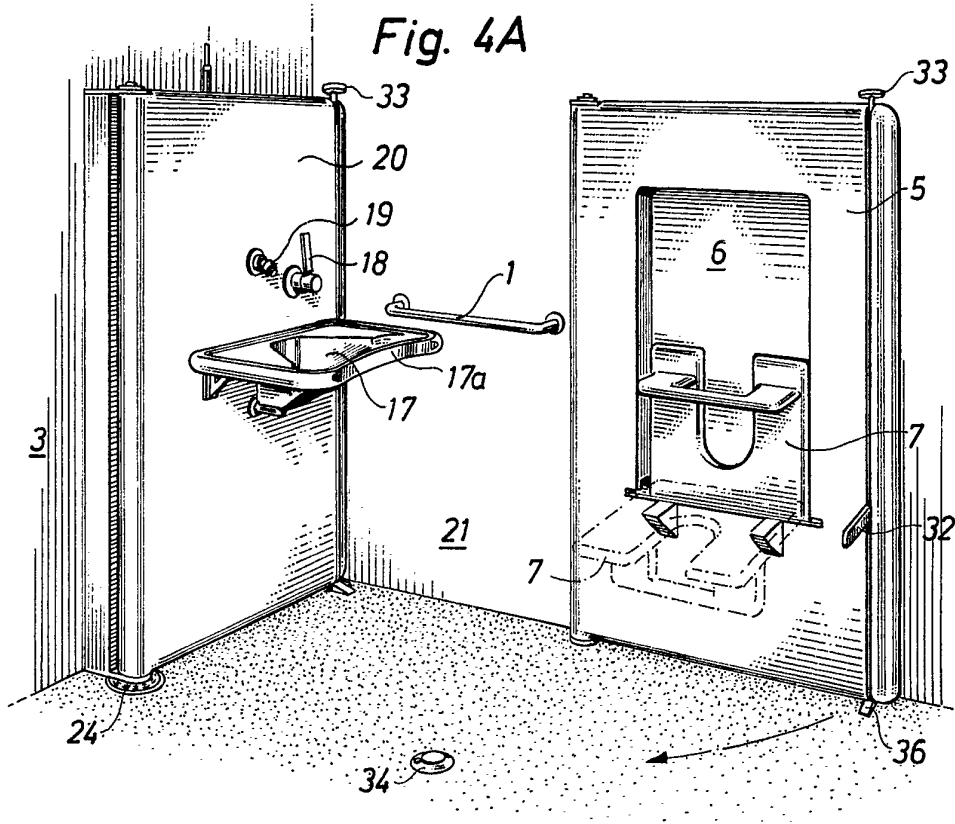


Fig. 3





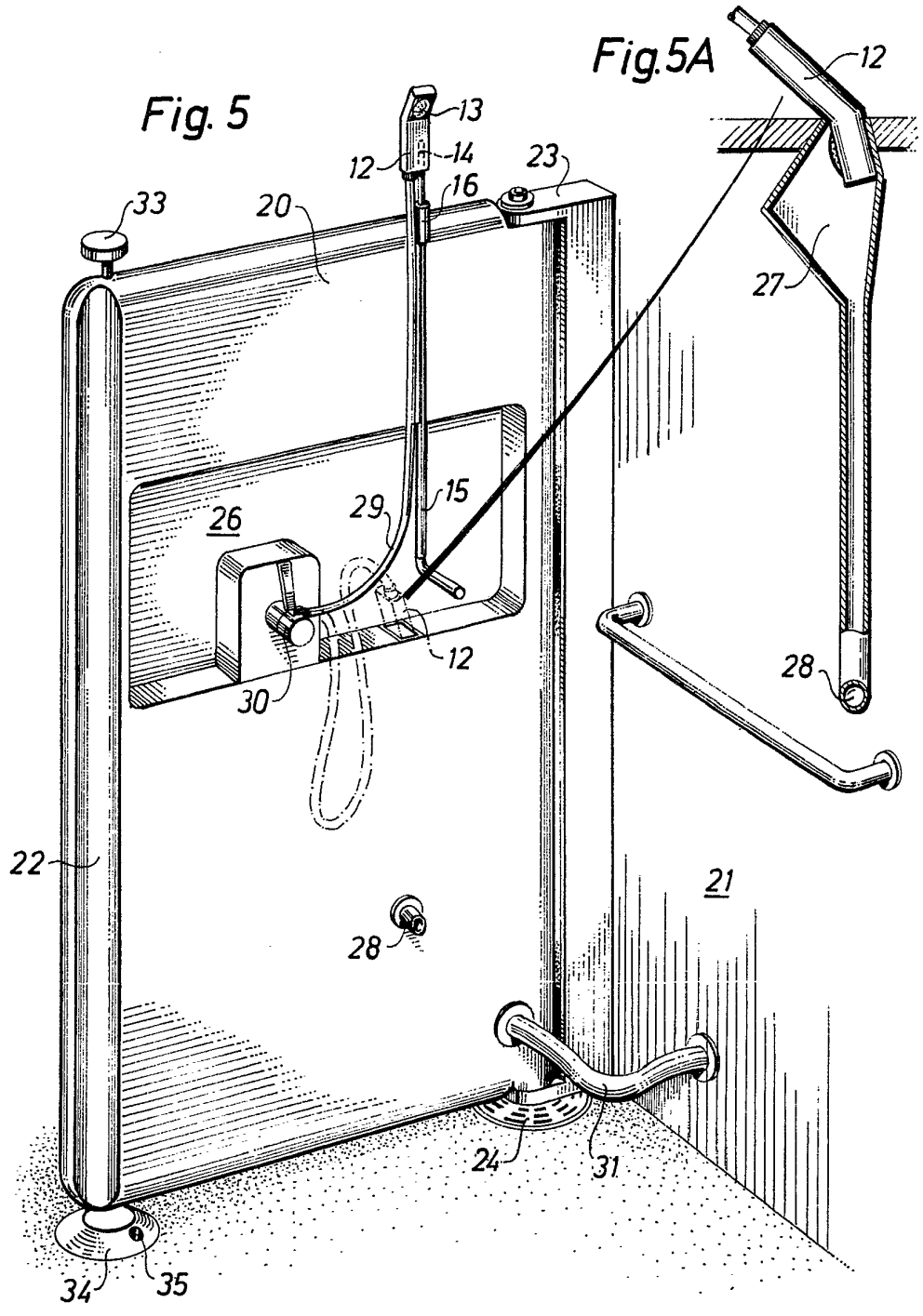


Fig. 6

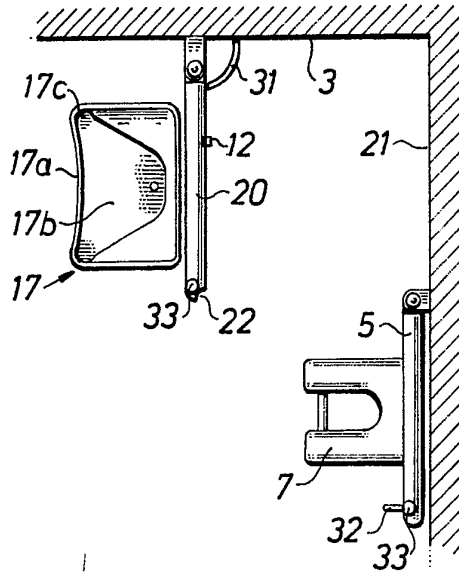


Fig. 7

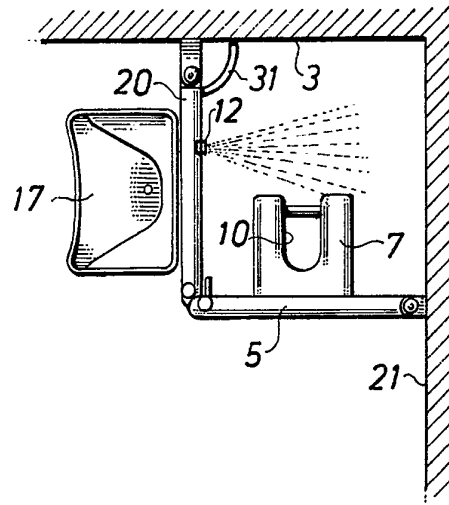


Fig. 8

