



(12) 实用新型专利

(10) 授权公告号 CN 204402229 U

(45) 授权公告日 2015. 06. 17

(21) 申请号 201420851433. 3

(22) 申请日 2014. 12. 30

(73) 专利权人 宁波美必盛自动门有限公司

地址 315193 浙江省宁波市鄞州区姜山镇茅山工业区

(72) 发明人 杨剑波

(74) 专利代理机构 宁波市鄞州甬致专利代理事

务所(普通合伙) 33228

代理人 李迎春

(51) Int. Cl.

E05F 15/60(2015. 01)

E06B 3/46(2006. 01)

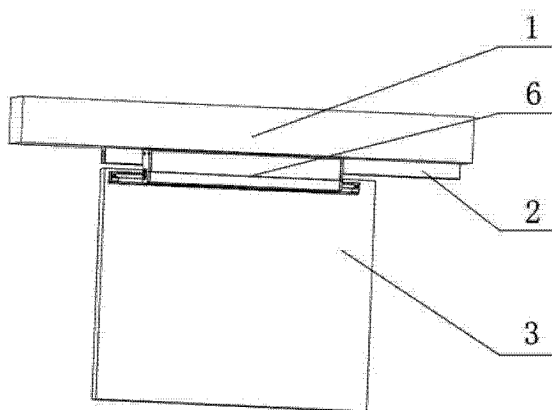
权利要求书1页 说明书2页 附图2页

(54) 实用新型名称

齿条家用门

(57) 摘要

本实用新型属于自动门技术领域,尤其涉及一种齿条家用门,包括固定在门梁(1)上的导轨(2)、通过连接件滑动连接且竖直限位在导轨(2)上的门体(3)、用于带动门体(3)移动的传动机构、用于给传动机构提供动力的电机(4)、用于控制电机(4)运行的控制器(5)以及固定在门梁(1)上的防尘箱(6),所述控制器(5)与电机(4)电连接,且所述控制器(5)与电机(4)均设置在防尘箱(6)内,所述传动机构包括固定在电机(4)输出轴上的齿轮(7)以及安装在门体(3)上且与齿轮(7)啮合的齿条(8)。这种家用门占用空间较小且传动稳定。



1. 一种齿条家用门,包括固定在门梁(1)上的导轨(2)、通过连接件滑动连接且竖直限位在导轨(2)上的门体(3)、用于带动门体(3)移动的传动机构、用于给传动机构提供动力的电机(4)、用于控制电机(4)运行的控制器(5)以及固定在门梁(1)上的防尘箱(6),所述控制器(5)与电机(4)电连接,且所述控制器(5)与电机(4)均设置在防尘箱(6)内,其特征在于:所述传动机构包括固定在电机(4)输出轴上的齿轮(7)以及安装在门体(3)上且与齿轮(7)啮合的齿条(8)。

2. 根据权利要求1所述的齿条家用门,其特征在于:所述防尘箱(6)靠近门体(3)一侧设有毛刷,且所述齿轮(7)设置在毛刷外侧。

3. 根据权利要求2所述的齿条家用门,其特征在于:所述毛刷包括可拆式连接在防尘箱(6)靠近门体(3)一侧上端的上毛刷以及可拆式连接在防尘箱(6)靠近门体(3)一侧下端的下毛刷。

4. 根据权利要求1所述的齿条家用门,其特征在于:所述齿条(8)与门体(1)之间设有一段连接板(9),且所述齿条(8)的宽度大于连接板(9)的宽度。

齿条家用门

技术领域

[0001] 本实用新型属于自动门技术领域,尤其涉及一种齿条家用门。

背景技术

[0002] 家用门是用在住房内能自动开关关闭的门。现有技术的家用门都是采用皮带传动的方式来控制门的开关与关闭,这样设置具有以下缺点:

[0003] 一、首先因为皮带传动,所以占用空间较大;

[0004] 二、因为皮带传动时皮带会抖动,所以传动稳定性较差。

发明内容

[0005] 本实用新型所要解决的技术问题是:提供一种占用空间较小且传动稳定的齿条家用门。

[0006] 本实用新型所采用的技术方案是:一种齿条家用门,包括固定在门梁上的导轨、通过连接件滑动连接且竖直限位在导轨上的门体、用于带动门体移动的传动机构、用于给传动机构提供动力的电机、用于控制电机运行的控制器以及固定在门梁上的防尘箱,所述控制器与电机电连接,且所述控制器与电机均设置在防尘箱内,所述传动机构包括固定在电机输出轴上的齿轮以及安装在门体上且与齿轮啮合的齿条。

[0007] 采用以上结构与现有技术相比,本实用新型具有以下优点:通过齿轮带动齿条传动带动门体移动,这样占用空间较小,而且因为齿轮带动齿条移动时齿条不会抖动,所以传动稳定性较高。

[0008] 作为优选,所述防尘箱靠近门体一侧设有毛刷,且所述齿轮设置在毛刷外侧。这样使得灰尘更加不容易进入到防尘箱内,使得电机与控制器使用寿命更长。

[0009] 作为优选,所述毛刷包括可拆式连接在防尘箱靠近门体一侧上端的上毛刷以及可拆式连接在防尘箱靠近门体一侧下端的下毛刷。这样设置毛刷拆装比较方便,即维护十分方便。

[0010] 作为优选,所述齿条与门体之间设有一段连接板,且所述齿条的宽度大于连接板的宽度。这样设置,齿条不直接与门体接触,即使得齿轮也不会与门体靠的太近,进而影响齿轮的转动,使得自动门整体的使用寿命较长。

附图说明

[0011] 图1为本实用新型齿条家用门的结构示意图。

[0012] 图2为本实用新型齿条家用门影藏轨道、门梁、门体后的侧视图。

[0013] 图3为本实用新型齿条家用门影藏轨道、门梁、门体后的俯视图。

[0014] 如图所示:1、门梁;2、导轨;3、门体;4、电机;5、控制器;6、防尘箱;7、齿轮;8、齿条;9、连接板。

具体实施方式

[0015] 以下结合附图与具体实施方式对本实用新型做进一步描述,但是本实用新型不仅限于以下具体实施方式。

[0016] 如图所示:一种齿条家用门,包括固定在门梁 1 上的导轨 2、通过连接件滑动连接且竖直限位在导轨 2 上的门体 3、用于带动门体 3 移动的传动机构、用于给传动机构提供动力的电机 4、用于控制电机 4 运行的控制器 5 以及固定在门梁 1 上的防尘箱 6,所述控制器 5 与电机 4 电连接,且所述控制器 5 与电机 4 均设置在防尘箱 6 内,其特征在于:所述传动机构包括固定在电机 4 输出轴上的齿轮 7 以及安装在门体 3 上且与齿轮 7 啮合的齿条 8。

[0017] 所述防尘箱 6 靠近门体 3 一侧设有毛刷,且所述齿轮 7 设置在毛刷外侧。

[0018] 所述毛刷包括可拆式连接在防尘箱 6 靠近门体 3 一侧上端的上毛刷以及可拆式连接在防尘箱 6 靠近门体 3 一侧下端的下毛刷。所述上毛刷与下毛刷接触但是并没有连接在一起。

[0019] 所述齿条 8 与门体 1 之间设有一段连接板 9,且所述齿条 8 的宽度大于连接板 9 的宽度。

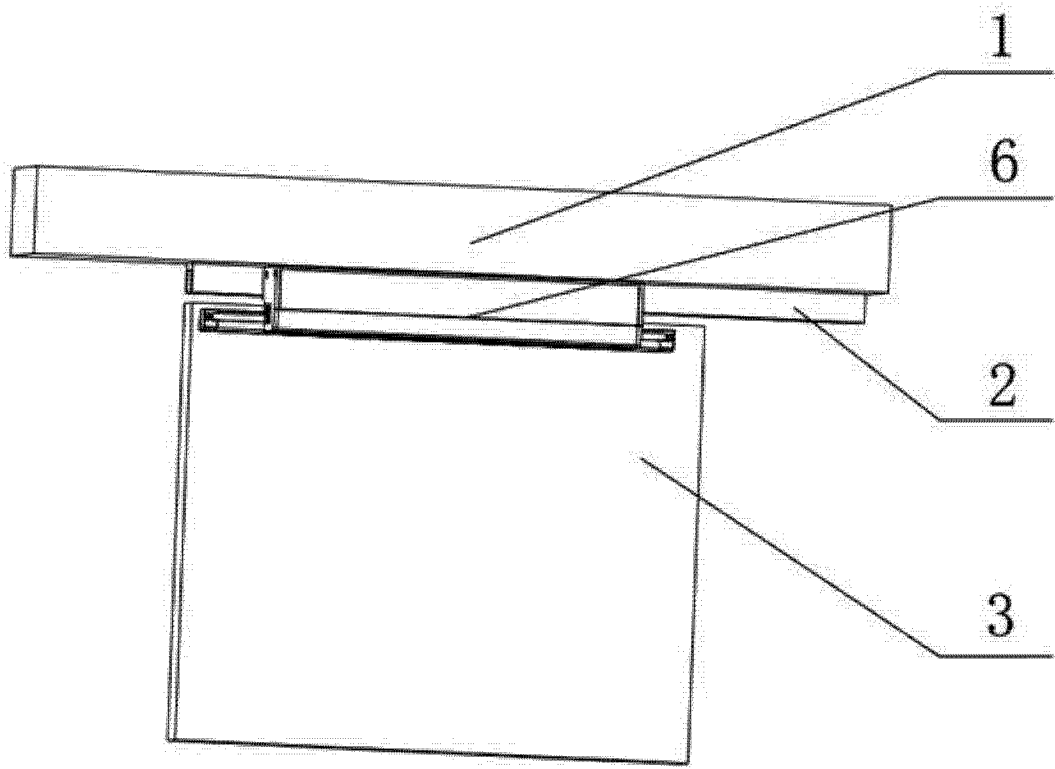


图 1

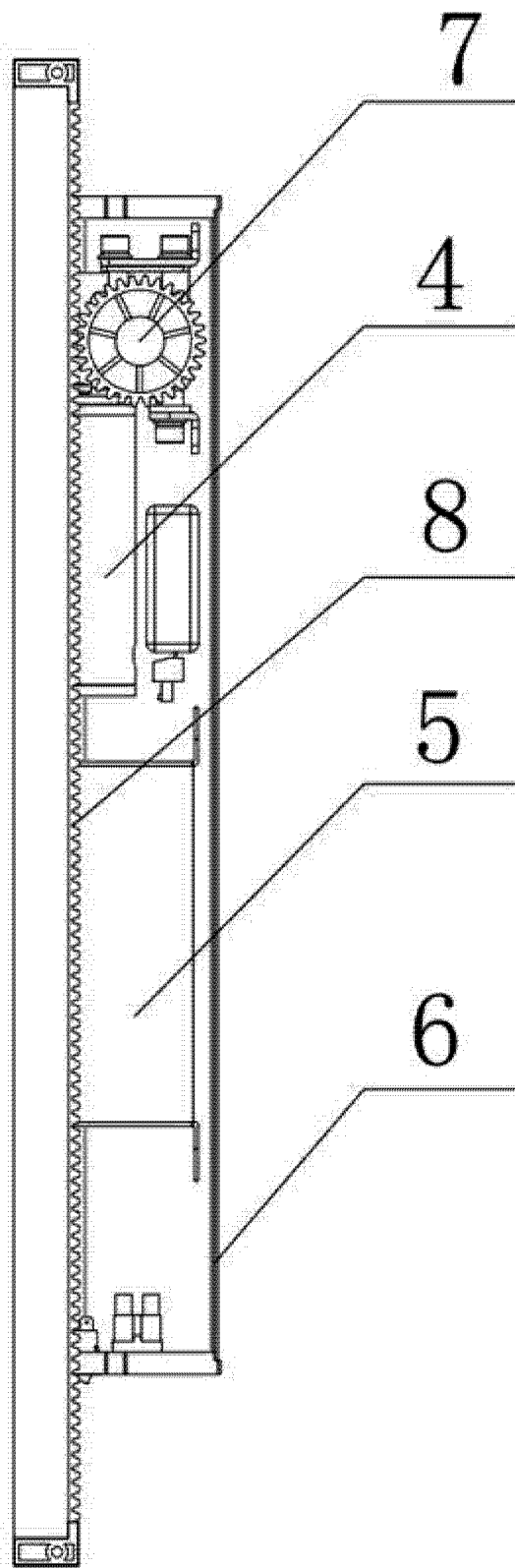


图 2

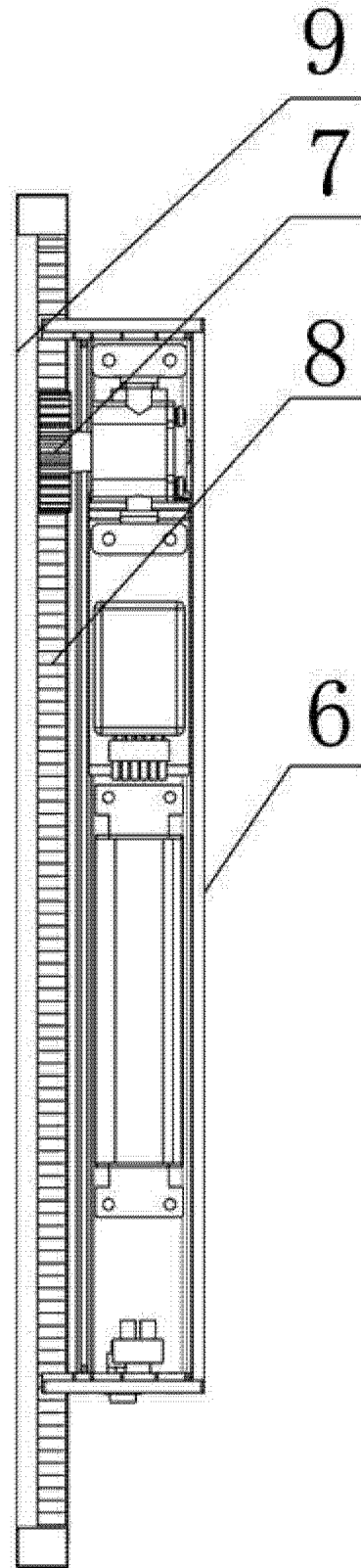


图 3