

(19) 대한민국특허청(KR)

(12) 등록특허공보(B1)

(51) Int. Cl. ⁶ H04N 5/60	(45) 공고일자 2001년04월02일	(11) 등록번호 10-0283141
(21) 출원번호 10-1993-0014757	(24) 등록일자 2000년12월05일	(65) 공개번호 특1995-0004988
(22) 출원일자 1993년07월30일	(43) 공개일자 1995년02월18일	

(73) 특허권자	엘지전자주식회사	구자홍
(72) 발명자	정상식	서울특별시 영등포구 여의도동 20번지
(74) 대리인	박장원	서울특별시 서초구 방배동 4동 1640번지

심사관 : 김승조

(54) 텔레비전의 팜화면 사운드 시스템

요약

본 발명은 텔레비전 팜화면 사운드 시스템에 관한 것으로, 팜화면을 처리하기 위해 팜튜너(12)로부터 전송되는 신호중 사운드신호를 처리하기 위한 팜화면 사운드 신호처리부(36)와, 가동단자가 주화면 사운드 가 전송되는 제1고정단자와 POP화면사운드가 전송되는 제2고정단자 중 어느하나를 선택적으로 연결하는 스위치와, 베이스가 저항을 통해 마이크로 컴퓨터와 연결되고, 에미터는 접지되며, 콜렉터는 전원전압과 연결됨과 동시에 다이오드의 일측과 연결된 트랜지스터로 구성되어, 사용자의 선택에 따라 헤드폰에 팜화면 사운드 또는 주화면 사운드를 선택적으로 전송하기 위한 헤드폰 사운드 스위치부(37)와, 상기 헤드폰에서 출력되는 사운드의 음질 및 음량을 조절하기 위한 헤드폰 사운드 제어부(38)를 구비하여, 시청자들이 선택폭을 넓힘과 동시에 텔레비전을 고급화 시킬 수 있는 효과가 있다.

대표도

도1

명세서

[발명의 명칭]

텔레비전의 팜화면 사운드 시스템

[도면의 간단한 설명]

제1도는 종래의 기술에 의한 POP 내장용 텔레비전의 블럭도.

제2도는 본 발명에 의한 POP용 사운드 시스템의 블럭도.

제3도는 제2도의 헤드폰 사운드 스위치부의 구체적인 회로도.

* 도면의 주요부분에 대한 부호의 설명

31 : POP튜너	35 : POP화면 사운드 중앙신호처리부
35' : POP화면 사운드 프로세서	36 : POP화면 사운드 신호 처리부
37 : 헤드폰 사운드 스위치부	38 : 헤드폰 사운드 제어부

[발명의 상세한 설명]

본 발명은 텔레비전(television)용 내장 팜(POP:Picture Out Picture) 장치에 관한 것으로, 특히 POP화면 중 별도의 원하는 화면을 선택하여 헤드폰을 통해 사운드를 들을 수 있도록 하기 위한 텔레비전의 POP화면 사운드 시스템에 관한 것이다.

종래의 POP 내장용 텔레비전은 제1도에 도시한 바와 같이 주화면의 비디오신호를 처리하기 위한 주화면 튜너(main tuner)(1), 주화면 VIF(Video Intermediate Frequency)부(2), 주화면 칼라 디코더(3), 비디오 스위치부(4), R/G/B(Red/Green/Blue) 프로세서(5), 및 CPT(ComPacTron)관(6)과, 주화면의 사운드를 처리하기 위한 주화면 SIF(Sound Intermediate Frequency)부(7), 사운드 프로세서(8), 톤 제어부(9), 주화면 스피커(10) 및 주화면 헤드폰(11)과, POP화면의 비디오 신호를 처리하기 위한 POP화면 튜너(12), POP화면의 VIF부(13), POP화면 칼라 디코더(14) 및 POP화면 프로세서(15)로 구성된다.

상기와 같이 구성된 POP 내장용 텔레비전은 상기 주화면튜너(1)에서 중간주파신호(IF)가 출력되면 주화면 VIF부(2) 및 주화면 칼라 디코더(3)를 거쳐 비디오 스위치부(4)에 보내지고, 상기 POP화면 튜너(12)로부

터 출력되는 IF신호는 곧바로 POP화면VIF부(13)로 보내져서 증폭된 다음 상기 CPT관(6)에서 주화면 및 POP화면이 디스플레이되며, 사운드의 경우 상기 주화면 튜너(1)에서 출력된 IF신호가 다시 주화면 SIF 부(9)와 사운드 프로세서(8) 및 톤 제어부(9)를 거쳐 스피커(10)나 헤드폰(11)으로 보내지게 된다.

이러한 종래의 POP내장용 텔레비전은 주화면만을 처리하기 위한 사운드시스템만 있으므로 주화면의 사운드밖에 청취할 수 없기 때문에 시청자들의 선택의 폭이 매우 좁아지게 된다.

특히 대형화면의 텔레비전의 경우, 실제 화면에서는 시청자들이 볼 수 있는 화면을 주화면을 포함하여 모두 4개나 되는 반면에 사운드는 주화면 하나만을 청취할 수 있기 때문에 매우 불편하다.

따라서 본 발명의 목적은 상기와 같은 불편을 해소하기 위해 POP화면의 사운드를 청취할 수 있는 텔레비전의 POP화면 사운드 시스템을 제공하는 것이다.

상기 목적을 달성하기 위해 본 발명은 종래의 주화면의 영상 및 사운드를 처리하기 위한 장치와 POP화면의 영상을 처리하기 위한 장치 이외에 POP화면의 사운드를 처리하기 위한 POP화면 사운드 신호 처리부와, 헤드폰 사운드 스위치부와, 헤드폰 사운드 제어부를 더 포함하여 구성됨을 특징으로 한다.

이하, 첨부도면을 참조하여 본 발명을 좀 더 상세하게 설명하고자 한다.

본 발명의 텔레비전 POP화면 사운드 시스템은, 제2도에 도시한바와 같이 주화면 및 POP화면의 비디오 신호 처리부는 제1도와 동일하나, POP화면사운드 시스템은 POP화면 SIF부(35) 및 POP화면 사운드 프로세서(35')으로 이루어진 POP화면 사운드 신호처리부(36)와, 헤드폰 사운드 스위치부(37) 및 헤드폰 사운드 제어부(35)로 구성된다.

주화면 튜너(1)로부터 출력되는 IF신호는 주화면 SIF부(7)를 거쳐 상기 주화면 사운드 프로세서(8)에서 하나는 주화면 사운드를 위해 주화면 톤 제어부(9)를 통해 주화면 스피커(10)로 보내져 출력되고, 다른 하나는 상기 헤드폰 사운드 스위치부(37)로 보내지게 된다.

이때 상기 POP화면튜너(12)로 출력되어지는 IF신호는 좌우로 나뉘어져 헤드폰의 스테레오 사운드를 만들 수 있도록 구성된 POP화면사운드 프로세서(35')를 거쳐 헤드폰 사운드 스위치부(37)에 보내지고, 상기 헤드폰 사운드 스위치부(37)에서는 주화면 헤드폰 사운드와의 충돌이 없도록하여 사용자의 선택에 의해 POP화면사운드의 크기 및 톤을 조절하는 헤드폰 사운드 제어부(38)를 거쳐 3개의 POP화면중 원하는 POP화면의 사운드를 들을 수 있도록 변조시킨다.

여기서 상기 헤드폰 사운드 스위치부(37)는, 제3도에 도시한 바와 같이 헤드폰의 좌측과 우측에 사운드를 인가하기 위한 회로가 서로 연결이 동일하므로 좌측만을 설명하면, 마이크로 컴퓨터의 제어신호에 따라, 가동단자가 주화면 사운드가 전송되는 제1고정단자와 POP화면사운드가 전송되는 제2고정단자 중 어느하나를 선택적으로 연결하는 제1스위치(S1)와, 베이스가 저항 R15를 통해 상기 마이크로 컴퓨터와 연결되고, 에미터는 접지되며, 콜렉터는 전원전압과 연결됨과 동시에 다이오드의 일측과 연결된 제1 트랜지스터 Q1이 연결되어, 좌측 헤드폰 스위치 S1과 우측 헤드폰 스위치 S2의 두개의 가동단자(I1, I2, r1, r2)의 사이에서 고정단자(I3, r3)가 단락 또는 개방되어 주화면 사운드나 POP화면사운드를 선택하게 된다.

따라서 본 발명에 의하면 시청자들의 선택폭을 넓힘과 동시에 텔레비전을 고급화 시킬 수 있다.

(57) 청구의 범위

청구항 1

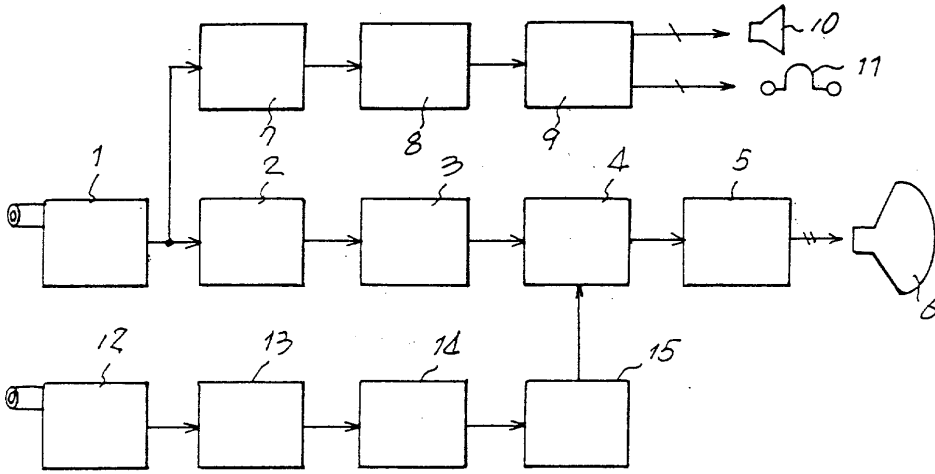
팝(POP) 내장용 텔레비전에 있어서, 팝화면을 처리하기 위해 팝튜너(12)로부터 전송되는 신호중 사운드신호를 처리하기 위한 팝화면 사운드 신호처리부(36)와, 상기 팝화면 사운드 신호 처리부(35) 및 주화면 사운드 신호처리부와 연결되어 사용자의 선택에 따라 헤드폰에 팝화면 사운드 또는 주화면 사운드를 선택적으로 전송하기 위한 헤드폰 사운드 스위치부(37)와, 상기 헤드폰에서 출력되는 사운드의 음질 및 음량을 조절하기 위한 헤드폰 사운드 제어부(38)를 구비하여 이루어지는 것을 특징으로 하는 텔레비전 팝화면 사운드 시스템.

청구항 2

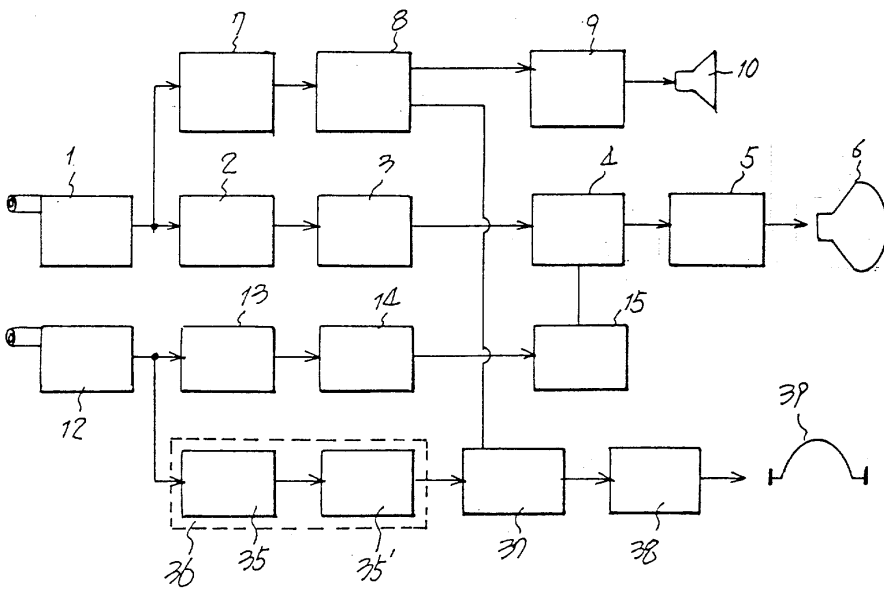
제1항에 있어서, 상기 헤드폰 사운드 스위치부는, 가동단자가 주화면 사운드가 전송되는 제1고정단자와 POP화면사운드가 전송되는 제2고정단자 중 어느하나를 선택적으로 연결하는 스위치와, 베이스가 저항을 통해 마이크로 컴퓨터와 연결되고, 에미터는 접지되며, 콜렉터는 전원전압과 연결됨과 동시에 다이오드의 일측과 연결된 트랜지스터를 구비하여 이루어지는 것을 특징으로 하는 텔레비전 팝화면 사운드 시스템.

도면

도면1



도면2



도면3

