

(19) 日本国特許庁(JP)

(12) 公開特許公報(A)

(11) 特許出願公開番号

特開2005-186955

(P2005-186955A)

(43) 公開日 平成17年7月14日(2005.7.14)

(51) Int. Cl.⁷

B 6 5 D 33/30
B 6 5 D 30/16
B 6 5 D 33/00
B 6 5 D 77/10

F I

B 6 5 D 33/30
 B 6 5 D 30/16
 B 6 5 D 33/00
 B 6 5 D 77/10

テーマコード (参考)

3 E 0 6 4
 3 E 0 6 7

F
 C

審査請求 未請求 請求項の数 4 O L (全 10 頁)

(21) 出願番号 特願2003-427475 (P2003-427475)
 (22) 出願日 平成15年12月24日 (2003.12.24)

(71) 出願人 000000918
 花王株式会社
 東京都中央区日本橋茅場町1丁目14番1
 0号
 (74) 代理人 100076532
 弁理士 羽鳥 修
 (74) 代理人 100101292
 弁理士 松嶋 善之
 (74) 代理人 100107205
 弁理士 前田 秀一
 (72) 発明者 蓮見 基充
 和歌山県和歌山市湊1334 花王株式会
 社研究所内

最終頁に続く

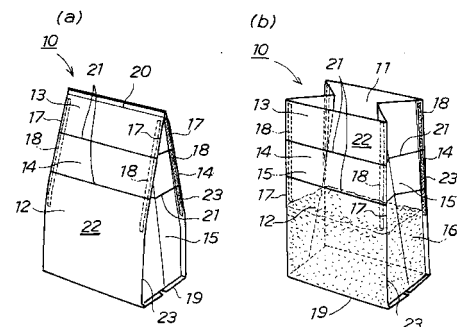
(54) 【発明の名称】 ガセツ袋

(57) 【要約】

【課題】 自立させた状態で収容物を取り出し易くすると共に、取出し口部を容易且つ確実に閉塞して収容物を効果的に保存することができ、且つ収容物が減少した場合でも、収容物の取出し易さを容易に保持することができるガセツ袋を提供する。

【解決手段】 前後一对の正面部14と、これらの正面部14の内側に折込み可能な左右一对の側面折り込み部15とを備え、自立させた状態で上端取出し口11を開口しつつ収容された粉末状の洗剤16を取出せるようにしたガセツ袋10であって、正面部14と側面折り込み部15とが接続する立辺17に沿って、塑性変形可能な縦方向線状部材18が取出し口部13から胴部12にかけて各々取付けられており、少なくとも正面部14には、縦方向線状部材18と交差する位置に、高さ方向の途中で袋を切断させる切断案内線21が設けられており、且つ縦方向線状部材18は、切断案内線21に沿って切断可能となっている。

【選択図】 図2



【特許請求の範囲】**【請求項 1】**

前後一对の正面部と、これらの正面部の内側に折り込み可能な左右一对の側面折り込み部とを備え、自立させた状態で上端取出し口を開口しつつ収容物を取り出せるようにしたガセット袋であって、

前記正面部と前記側面折り込み部とが接続する立辺に沿って、塑性変形可能な縦方向線状部材が取出し口部から胴部にかけて各々取り付けられており、

少なくとも前記正面部には、前記縦方向線状部材と交差する位置に、高さ方向の途中で袋を切断させる切断案内線が設けられており、

且つ前記縦方向線状部材は、前記切断案内線に沿って切断可能となっているガセット袋 10

【請求項 2】

前記切断案内線が、高さ方向に間隔をおいて複数設けられている請求項 1 記載のガセット袋。

【請求項 3】

前記切断案内線が切断用テープによって構成されており、該切断用テープを引き剥がすことにより、高さ方向の途中で袋を切断させる請求項 1 又は 2 に記載のガセット袋。

【請求項 4】

請求項 1 ~ 3 のいずれかに記載のガセット袋に粉粒状の洗剤を収容してなる洗剤製品。

【発明の詳細な説明】

20

【技術分野】**【0001】**

本発明は、ガセット袋及び洗剤製品に関し、特に前後一对の正面部と、これらの正面部の内側に折り込み可能な左右一对の側面折り込み部とを備え、自立させた状態で上端取出し口を開口しつつ収容物を取り出せるようにしたガセット袋及び該ガセット袋に粉粒状の洗剤を収容した洗剤製品に関する。

【背景技術】**【0002】**

ガセット袋は、一枚又は複数枚のシート材料から形成される、前後一对の正面部と、これらの正面部の内側に V 字状に折り込み可能な左右一对の側面折り込み部とを備える袋であって、側面折り込み部を折り込んで平坦に折り畳まれている状態から、開口部付近の折り込み部分を開いて矩形形状の上端開口を形成し、この上端開口から内部に種々の収容物を収容できるようになっている。 30

【0003】

また、このようなガセット袋は、上端開口から収容された収容物が不用意に露出しないようにすると共に、収容された収容物を再び取り出すことができるように、例えば開口部付近の正面部に折れ癖線を設けて上端部分を折り返させるようにしたり、一方の正面部の上端にカバー片を接続配置して当該カバー片に係止紐を設け、この係止紐を他方の正面部の開口部付近に設けた巻付け係止片に巻き付けて、上端開口を閉塞させるような工夫がなされている。 40

【0004】

さらに、このようなガセット袋においては、収容物を収容した後の上端開口の開閉をよりスムーズ且つ確実に行えるように、防水性コートが施されたクラフト紙による袋の袋口近傍に、縦方向に延設する閉塞用の金属部材（アルミニウム）片を設けたもの（例えば、特許文献 1 参照）や、紙、ビニール等によって作成した袋本体の口部の一方または両方の縁部に沿って横方向に、更には側縁に沿って、針金またはリボン状の金属芯材を取り付けた封かん口金具を備えたもの（例えば、特許文献 2 参照）が開示されている。

【0005】

さらにまた、左右側壁に折りひだを有するごみ袋において、左右側壁の袋口縁部に沿って薄い金属帯板や針金を設けたものや（例えば、特許文献 3 参照）、廃棄物処理用袋の周 50

囲の四隅に止具を備え付けて、この止具を介して袋の四隅を針金等からなる支柱部に止め付けたもの（例えば、特許文献4参照）が開示されている。

【特許文献1】特開2000-72159号公報

【特許文献2】実開昭49-12112号公報

【特許文献3】実公昭51-46372号公報

【特許文献4】特開昭61-142123号公報

【発明の開示】

【発明が解決しようとする課題】

【0006】

一方、ガセット袋は、これを構成するシート材料や当該ガセット袋の形態等を工夫することにより、その用途が拡大している。例えば粉状又は粒状の洗剤等を収容する袋容器として、上端開口を封止することにより収容物を封入した状態で製品化され、使用者は、上端の封止部分を切り取って上端開口を形成し、洗剤等を繰り返し取り出して使用できるようにしたガセット袋においては、封止部分を切り取った後に開口した上端開口を再び容易に閉塞できるようにする必要がある他、開口した上端開口から洗剤等を容易に取り出せるようにする必要がある。

10

【0007】

しかしながら、上記特許文献1, 2のガセット袋によれば、平坦に折り畳まれた状態から、側面折り込み部の折り込み部分を拡げて矩形形状の上端開口を形成し、しかる後に収容物を収容する紙又はプラスチック製の簡易な袋であることから、これらを例えば洗剤等を収容して製品化するための袋容器として使用する場合には、種々の問題を生じることになる。すなわち、特許文献1に記載のガセット袋は、例えばゴミや嘔吐物を収容するために自動車内に備え付けられるクラフト紙による小型の紙袋であり、閉塞用の金属部材（アルミニウム）片は、単に袋口を閉塞するためのものであって、ガセット袋を自立させた状態で収容物を取り出し易くするものではない。また、特許文献2に記載のガセット袋によれば、紙、ビニール等によって作成され、袋本体の口部に取り付けた封かん口金具を介して、品物を入れて口部を閉じた後に、当該封かん口金具を折り曲げるだけの作業によって、封かん紙等を貼りつけることなく口部を閉塞するものであって、ガセット袋を自立させた状態で収容物を取り出し易くするものではない。

20

【0008】

さらに、上記特許文献3, 4のごみ袋や廃棄物処理用袋によれば、袋口縁部に沿って設けられた薄い金属帯板や針金、あるいは袋の四隅が止め付けられる針金等の線材からなる支柱部は、袋にゴミや廃棄物を投入する間は袋の開口形状を保持するものであるが、針金等を折り曲げて当該袋を封緘した後は、再び袋を開封するものではないため、上端開口を開閉しつつ保存された内容物を必要に応じて繰り返し取り出すことが困難である。

30

【0009】

さらにまた、洗剤等の収容物を繰り返し取り出して使用できるようにしたガセット袋においては、使用により収容物が減少するのに伴って、上部の収容物が収容されない部分が大きくなることにより、取出し口から収容物に至るまでの長さが長くなって、収容物を取り出し難くなる。

40

【0010】

本発明は、収容物を封入した状態で製品化され、例えば上端の封止部分を切り取って取出し口を形成し、収容物を繰り返し取り出して使用できるようにしたガセット袋において、自立させた状態で収容物を取り出し易くと共に、取出し口部を容易且つ確実に閉塞して収容物を効果的に保存することができ、且つ収容物が減少した場合でも、収容物の取り出し易さを容易に保持することができるガセット袋及び該ガセット袋に粉粒状の洗剤を収容した洗剤製品を提供することを目的とする。

【課題を解決するための手段】

【0011】

本発明は、前後一对の正面部と、これらの正面部の内側に折り込み可能な左右一对の側

50

面折り込み部とを備え、自立させた状態で上端取出し口を開口しつつ収容物を取り出せるようにしたガセット袋であって、前記正面部と前記側面折り込み部とが接続する立辺に沿って、塑性変形可能な縦方向線状部材が取出し口部から胴部にかけて各々取り付けられており、少なくとも前記正面部には、前記縦方向線状部材と交差する位置に、高さ方向の途中で袋を切断させる切断案内線が設けられており、且つ前記縦方向線状部材は、前記切断案内線に沿って切断可能となっているガセット袋を提供することにより、上記目的を達成したものである。

【 0 0 1 2 】

また、本発明は、前記ガセット袋に粉粒状の洗剤を収容してなる洗剤製品を提供することにより、上記目的を達成したものである。

10

【 0 0 1 3 】

ここで、ガセット袋の取出し口部は、当該ガセット袋を閉塞するために例えばこれの上端部分から下半部分に至る領域における適宜の位置で折り返しの際の、当該折り返し部及びこれよりも上端取出し口側の部分であり、ガセット袋の胴部は、この折り返し部よりも底部側に位置して、収容物を収容する本体部分を構成する部分である。すなわち、本発明によれば、ガセット袋を閉塞する際に折り返される折り返し部の位置は、ガセット袋に収容された収容物の減少等に伴って上下方向に移動してゆくものであり、このような折り返し部の位置は予め特定されることなく所定の領域内で任意に選択されるものであることから、閉塞時にガセット袋が実際に折り返される折り返し部を挟んだ上方部分を取出し口部、下方部分を胴部として規定するものである。したがって、「塑性変形可能な縦方向線状部材を取出し口部から胴部にかけて取り付けるとは、閉塞時に少なくとも折り返し部が位置すると予想されるガセット袋の上下方向の領域に亘って、縦方向線状部材が取り付けられていることを意味するものである。

20

【 0 0 1 4 】

また、塑性変形可能な縦方向線状部材は、例えば金属製の針金や、板、細幅状板、メッシュ、リボン、或いは形状記憶合金、形状記憶樹脂等からなり、手の指の力で容易に折り曲げて変形させることができると共に、折り曲げ後の形状を容易に保持できる程度の塑性変形性を備える線状部材であり、且つ例えば取出し口部を折り返してガセット袋を閉塞した際に、取出し口部のシート材料の折り返し復元力に抵抗して、取出し口部の折り返し状態を安定して保持できる程度の塑性変形時の保形剛性を有するものである。また線状部材には、針金等の線形部材の他、ある程度の幅をもった例えば細長い帯板状の部材も含まれる。さらに線状部材は、一本の線状部材として連続しているものの他、断続的に連続しているものも含まれる。

30

【 0 0 1 5 】

さらに、切断案内線は、当該切断案内線に沿って、ガセット袋を横方向に横断する切り込みが容易に形成されるように案内する線状の部分であって、鋏等の切込み部材による切断箇所を線分等によって誘導或いは明示するものや、切断用テープ等によって構成されて、当該切断案内線自体が切断機能を備えているものであっても良い。また切断案内線は、例えば鋏等の切込み部材による切断位置を誘導或いは明示するものの場合には、ガセット袋の少なくとも一方の正面部に設けられていれば良く、例えば切断案内線自体が切断機能を備えているものの場合には、ガセット袋の全周に亘って、前後一对の正面部及び左右一对の側面折り込み部に設けられていることが好ましい。

40

【 0 0 1 6 】

さらにまた、縦方向線状部材が切断案内線に沿って切断可能となっている態様としては、縦方向線状部材が鋏等の切込み部材によって切断可能な材料で形成されている場合や、縦方向線状部材の切断案内線が交差する部分が切込み部材によって切断可能な材料で形成されている場合の他、例えば縦方向線状部材を一本の直線で連続させることなく、少なくとも切断案内線が交差する部分で予め切断された状態で断続的に連続させて設けることにより、切断案内線に沿った切り込みによって縦方向線状部材が切り離されるようなものも含まれる。

50

【発明の効果】

【0017】

本発明によれば、収容物を封入した状態で製品化され、例えば上端の封止部分を切り取って取出し口を形成し、収容物を繰り返し取り出して使用できるようにしたガセット袋又は該ガセット袋に粉粒状の洗剤を収容した洗剤製品において、自立させた状態で収容物を取り出し易くすると共に、取出し口部を容易且つ確実に閉塞して収容物を効果的に保存することができ、且つ収容物が減少した場合でも、収容物の取り出し易さを容易に保持することができる。

【発明を実施するための最良の形態】

【0018】

図1に示す本発明の好ましい第1実施形態に係るガセット袋10は、収容物として例えば粉末状の洗剤を収容する容器として用いられ、図2(a), (b)に示すように、上端取出し口11を封止して製品化されている状態から、使用者がこの封止部分を切り取り線20に沿って切り取って上端取出し口11を開口形成し、当該上端取出し口11から洗剤16を繰り返し取り出して使用できるようにすると共に、洗剤16を必要量取り出したら、その都度、取出し口部13をスムーズ且つ安定した状態で閉塞させて、収容された洗剤16を効果的に保存することを可能にするものである。すなわち、本第1実施形態に係るガセット袋10は、粉粒状の洗剤を収容した洗剤製品を構成するものである。

【0019】

そして、本第1実施形態のガセット袋10は、前後一对の正面部14と、これらの正面部14の内側にV字状に折り込み可能な左右一对の側面折り込み部15とを備え、自立させた状態で上端取出し口11を開口しつつ収容された洗剤16を取り出せるようにした洗剤用の袋容器であって、正面部14と側面折り込み部15とが接続する4箇所の上辺17に沿って、塑性変形可能な縦方向線状部材18が取出し口部13から胴部12にかけて各々取り付けられており、少なくとも正面部14には、縦方向線状部材18と交差する位置に、高さ方向の途中で袋を切断させる切断案内線21が設けられており、且つ縦方向線状部材18は、切断案内線21に沿って切断可能となっている。

【0020】

また、本第1実施形態によれば、切断案内線21は、高さ方向に間隔をおいて複数設けられている。

【0021】

本第1実施形態によれば、ガセット袋10は、予め設計された所定の形状に切断加工された1枚又は複数枚のシート材料22に、公知の各種の折り曲げ加工や接合加工を施すことにより、矩形形状を有する底部19と、底部19の各辺部から立設する前後一对の正面部14及び左右一对の側面折り込み部15によって周囲を囲まれて、洗剤を収容する袋容器の本体部分を構成する胴部12と、この胴部12の上方部分に一体として連続配置され、当該ガセット袋10を閉塞する際に折り返される部分である取出し口部13とからなるガセット袋容器として形成される。またガセット袋10は、上端取出し口11から収容物である粉末状の洗剤16を予め設計された所定量投入した後に(図2(b)参照)、左右一对の側面折り込み部15をV字状に内側に折り込むようにしながら上端取出し口11を例えばシール接合して封止することにより、投入された洗剤16を内部に封入すると共に(図2(a)参照)、洗剤16の未収容部分である取出し口部13を例えば2重に折り返した状態で、洗剤製品として製品化されている(図1参照)。

【0022】

また、本第1実施形態によれば、ガセット袋10を構成するシート材料22として、アルミ箔層を含む多層シートが用いられており、好ましくは、図3に示すように、例えば最外層である第1層がポリエステル、第2層がポリエチレン、第3層がアルミ箔、第4層がポリエチレン、最内層である第5層がシーラント層からなる5層構造の多層シートを用いることができる。また多層シートにおけるアルミ箔層の厚さは、5~50 μ mとすることが好ましく、5~20 μ mとすることがさらに好ましい。シート材料22としてアルミ箔

10

20

30

40

50

層を含む多層シートを用いることにより、再封（リシール）する際の折り曲げ作業を容易にすることができ、さらに、袋にしわ等が発生し難くなってガセット袋10の外観を良好に保持することが可能になる。

【0023】

さらに、前後一对の正面部14と左右一对の側面折り込み部15は、胴部12及び取出し口部13の4箇所各立辺17において、シート材料22の最内層のシーラント層を隅部17に沿って例えば2～30mm程度のヘムシール幅で折返し融着接合することによる折返しシール部であるヘムシール23を形成すると共に、矩形断面を有する中空筒状に接合一体化されている。またこれによって、ガセット袋10の上端の取出し口11は、これを開封した際に、底部19と略同様の大きさの矩形形状を有することになる。なお、前後一对の正面部14と左右一对の側面折り込み部15とが4箇所の立辺17において各々ヘムシール23によって接合されていることにより、ガセット袋10の形状保持性及び取出し口11の開口保持性を十分に発揮することが可能になる。

10

【0024】

さらにまた、本第1実施形態によれば、正面部14と側面折り込み部15とが接続する4箇所の立辺17に沿って、塑性変形可能な縦方向線状部材18が各々取り付けられている。塑性変形可能な縦方向線状部材18は、例えば0.1～5.0mm、好ましくは0.3～1.0mmの太さの金属製の針金からなり、例えば接着テープ等によって覆われるようにして側面シート15の外側に貼り付けられ、4箇所の立辺17のヘムシール23に取出し口部13から胴部12に跨る長さで取り付けられている。また本第1実施形態によれば、縦方向線状部材18は、切断案内線21が交差する部分で予め切断された状態で断続的に連続させて設けられている。

20

【0025】

なお、本第1実施形態によれば、縦方向線状部材18として、例えば0.1～5.0mm、好ましくは0.3～1.0mmの太さの金属製の針金を被覆樹脂で覆ったものを好ましく用いることができる。ここで、被覆樹脂としては、例えばポリオレフィン系樹脂、塩化ビニル等を用いることができる。縦方向線状部材18として針金を被覆樹脂で覆ったものを用いることにより、針金の厚さ（径）を実質的に大きくして、縦方向線状部材18の折り曲げ強度を向上させることが可能になると共に、縦方向線状部材18が折り曲げられる際の折り曲げ半径大きくして、繰り返し曲げ耐久性を効果的に向上させることが可能になる。また被覆樹脂は、金属製の針金を幅広の平たい形状で覆うことが好ましく、これによって縦方向線状部材18のハンドリング性を向上させることが可能になる。

30

【0026】

そして、本第1実施形態によれば、高さ方向の途中で袋を切断させる切断案内線21として、例えばテープを引き剥がすことにより、それ自体が切断機能を備える切断用テープが用いられている。切断用テープとしては、例えば特開2000-142726に開示されているような、袋本体を構成するフィルムの熱溶着側の一方の端部から袋本体を周回して他方の端部に亘って固着した開封テープを用いることができる。

【0027】

また、本第1実施形態によれば、切断テープによる切断案内線21は、ガセット袋10の全周に亘って、前後一对の正面部14及び左右一对の側面折り込み部15に連続して設けられており、さらに、上下に間隔をおいてガセット袋10の上半部分に2段設けられている。

40

【0028】

そして、本第1実施形態のガセット袋10は、上述のように粉末状の洗剤16を封入した状態で洗剤製品として製品化され、使用者は、上端の封止部分を切り取って上端取出し口11を開口形成し、洗剤16を繰り返し取り出して使用することになるが、本第1実施形態のガセット袋10によれば、自立させた状態で洗剤16を取り出し易くすると共に、取出し口部13を容易且つ確実に閉塞して洗剤16を効果的に保存することができ、且つ洗剤16が減少した場合でも、収容物の取り出し易さを容易に保持することができる。

50

【0029】

すなわち、本第1実施形態によれば、ガセット袋10には、正面部14と側面折り込み部15とが接続する4箇所（図4参照）の立辺17に沿って、塑性変形可能な縦方向線状部材18が取出し口部13から胴部12にかけて各々取り付けられているので、上端取出し口11を開封して矩形形状に開放した際に、4箇所（図4参照）の立辺17において立設する縦方向線状部材18が4隅における柱としての機能を果たして、上端取出し口11を矩形形状に広く開放した状態に容易に保持することが可能になり、これによって、自立させた状態においても、収容物である洗剤16を容易且つ効率良く取り出すことが可能になる。

【0030】

また、4箇所（図4参照）の立辺17に沿って配置された縦方向線状部材18は、手の指の力で容易に折り曲げて変形させることができると共に、折り曲げ後の形状を容易に保持できる程度の塑性変形性を備えており、且つ取出し口部13を折り返してガセット袋10を閉塞した際に、取出し口部13のシート材料22による折り返し復元力に効果的に抵抗して、取出し口部13の折り返し状態を安定して保持できる程度の塑性変形時の保形剛性を有しているため、側面折り込み部15を内側に折り込みつつ上端取出し口11における一对の正面部14の上端を重ね合わせて当該上端取出し口11を閉じながら、縦方向線状部材18と共に取出し口部13のシート材料22を折り返し部24に沿って下方に折り返すだけの簡単な操作によって、図4に示すように、ガセット袋10の取出し口部13を容易且つ確実に閉塞することが可能になる。

10

【0031】

そして、収容した洗剤16を再び使用する際には、折り曲げられた縦方向線状部材18を直線状に復元するように塑性変形させつつ、上端取出し口11を開口させると共に、このような縦方向線状部材18を芯材とする上端取出し口11の開放及び取出し口部13の閉塞を繰り返しつつ、洗剤16が使用されることになるが、本第1実施形態によれば、縦方向線状部材18と交差する位置に、高さ方向の途中で袋を切断させる切断案内線21が設けられているので、使用により内部の洗剤16が減少するのに伴って、上部の洗剤16が収容されない部分が大きくなることにより上端取出し口11から洗剤に至るまでの長さが長くなっても、必要に応じてガセット袋10の上方部分を切断案内線21を介して順次切断し、洗剤16が収容されていない余剰部分の袋及び縦方向線状部材18を切り離して行くことにより、縦方向線状部材18を介した開閉機能を保持しつつ、収容された洗剤16から近い位置に上端取出し口11を開口させて、収容物の取り出し易さを容易に保持することが可能になる。

20

30

【0032】

図5は、本発明の好ましい第2実施形態に係るガセット袋30を示すものであり、本第2実施形態のガセット袋30によれば、上記第1実施形態の構成要件に加えて、各側面折り込み部15の外側面においてヘムシール23に沿って各一对取り付けられた縦方向線状部材18の上端部分には、各一对の縦方向線状部材18と共にコの字形状を形成する塑性変形可能な横方向線状部材31が、各側面折り込み部15に沿って取り付けられている。

【0033】

そして、本第2実施形態のガセット袋30によれば、上記第1実施形態のガセット袋30と同様の作用効果を奏すると共に、一对の縦方向線状部材18の上端部分の間に横方向線状部材31が各側面折り込み部15を横断するように設けられているので、上端取出し口11を開口する際に、横方向線状部材31を直線状に復元して支持させることにより、内側に折り込まれていた側面折り込み部15を伸ばした状態として、矩形形状に広がった上端取出し口11を容易に保持することが可能になり、これによって、収容した洗剤16の取り出しをさらに容易且つ効率良く行うことが可能になる。

40

【0034】

なお、本発明は、上記各実施形態に限定されることなく種々の変更が可能である。例えば、ガセット袋を構成するシート材料は、アルミ箔層を含む上記構成の多層シートである必要は必ずしもなく、アルミ箔層を含まないシート材料や単層のシート材料であっても良

50

い。例えばポリステル、ポリエチレン等からなるシート材料を用いることができる。また収容される収容物は、粉末状の洗剤である必要は必ずしもなく、シャンプーやリンス等の液体収容物や、菓子等の固体収容物等、その他の各種の収容物を収容する袋容器として使用することもできる。

【0035】

また、立辺に沿って取り付けられる縦方向線状部材は、ガセット袋の上端部から胴部12の底部分まで延設して設けることができ、切断案内線は、1段又は3段以上設けることもできる。さらに、上記第2実施形態において、縦方向線状部材18の上端部分に設けられる横方向線状部材31は、一对の縦方向線状部材18の上端を連結するように連続させて設ける必要は必ずしもなく、一对の縦方向線状部材18の上端の間、若しくは当該上端から上下に若干ずれた領域を含む上端部分において、一对の縦方向線状部材18の上端から離間して設けることもでき、例えば3本の互いに離間した直線状部分によってコの字形を形成するようにしても良い。

10

【0036】

さらにまた、ガセット袋への縦方向線状部材の取り付けは、例えば正面部と略同様の矩形形状を有するシート材料の両側縁部に縦方向線状部材を設けたものを、各正面部の内側面に沿って袋の内部に挿入配置することにより、縦方向線状部材を4箇所の立辺に沿って配設することもできる。

【図面の簡単な説明】

【0037】

20

【図1】本発明の第1実施形態に係るガセット袋による洗剤製品を示す斜視図である。

【図2】(a)は本発明の第1実施形態に係るガセット袋に収容物を封入した状態を示す斜視図、(b)は同上端取出し口を開口する状態を示す斜視図である。

【図3】ガセット袋を構成するシート材料の層構成の一例を説明する断面図である。

【図4】取出し口部を折り返してガセット袋を閉塞する状態を示す斜視図である。

【図5】本発明の第2実施形態に係るガセット袋の上端取出し口を開口した状態を示す斜視図である。

【符号の説明】

【0038】

30

10, 30 ガセット袋

11 上端取出し口

12 胴部

13 取出し口部

14 正面部

15 側面折り込み部

16 洗剤(収容物)

17 立辺

18 縦方向線状部材

19 底部

20 切り取り線

40

21 切断案内線

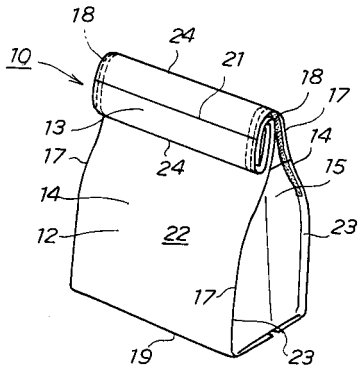
22 シート材料

23 ヘムシール

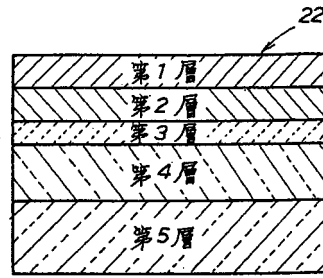
24 折り返し部

31 横方向線状部材

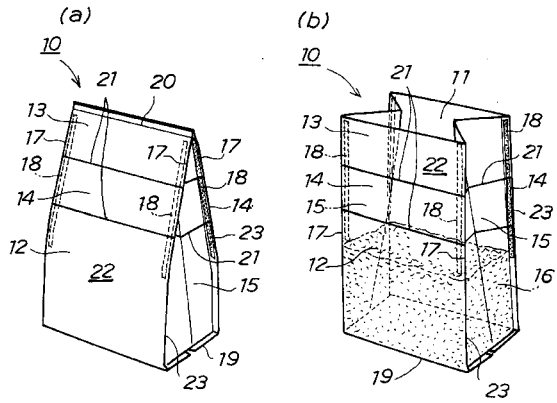
【 図 1 】



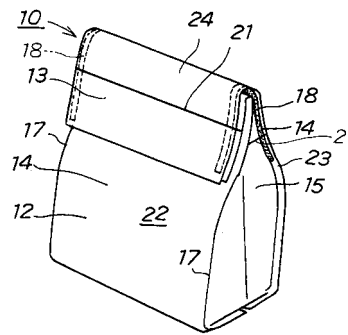
【 図 3 】



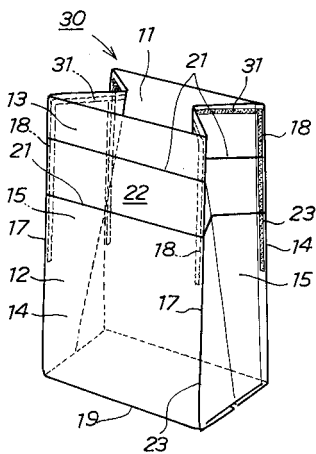
【 図 2 】



【 図 4 】



【 図 5 】



フロントページの続き

(72)発明者 西村 弘

和歌山県和歌山市湊1334 花王株式会社研究所内

Fターム(参考) 3E064 AA13 AD14 BA17 BA21 BB03 BC18 EA12 FA06 GA01 HF02
HG03 HM01 HN05 HP02 HP03
3E067 AA05 AB99 BA12A BB12A BB14A BB25A CA24 EA01 EB01 EB17
EB22 EE38 EE40 FA01 FC01 GD10

【要約の続き】