



(19) 대한민국특허청(KR)

(12) 등록특허공보(B1)

(45) 공고일자 2015년08월04일

(11) 등록번호 10-1541481

(24) 등록일자 2015년07월28일

(51) 국제특허분류(Int. Cl.)
A61F 5/03 (2006.01) **A61F 5/30** (2006.01)
 (21) 출원번호 10-2014-0031538
 (22) 출원일자 2014년03월18일
 심사청구일자 2014년03월18일
 (56) 선행기술조사문헌
 US20050251074 A1*
 KR2019980014208 U
 KR200208575 Y1
 KR200400508 Y1
 *는 심사관에 의하여 인용된 문헌

(73) 특허권자
셀뷰바이오메디칼(주)
 경기도 남양주시 와부읍 수레로 60-7 ,302(훤밀리프라자)
 (72) 발명자
엄재선
 서울 송파구 가락본동 117-2
 (74) 대리인
김영일

전체 청구항 수 : 총 6 항

심사관 : 현승훈

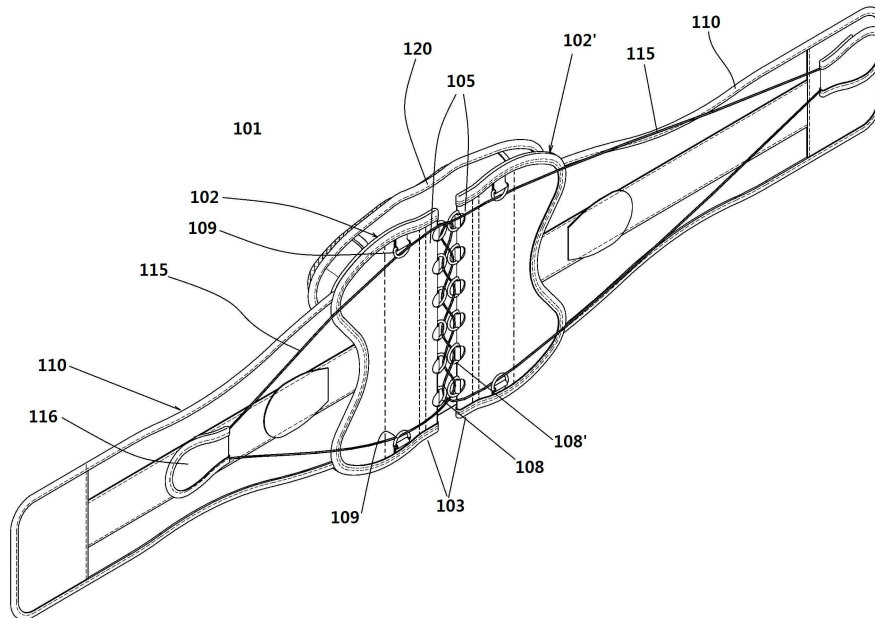
(54) 발명의 명칭 **허리보호용 복대**

(57) 요약

본 발명은 2개의 분할부(102,102')들로 분할되어 결합되는 허리 지지부(101)와, 상기 허리 지지부의 양측 단부에서 허리를 감싸도록 측방향으로 연장되어 서로 분리가능하게 결합되는 좌우측 밴드부(110), 상기 분할되어 대향 배치된 허리 지지부들의 단부에 제공된 고리들을 통해 지지부들을 서로 결합시키도록 조이는 당김줄(115)을

(뒷면에 계속)

대표도 - 도3



구비하는 허리보호용 복대에 관한 것으로, 상기 허리 지지부(101)는 대향되게 배치되는 2개의 분할부(102,102') 들 각각의 대향된 단부에는 연결부(103)가 제공되며, 상기 연결부(103)는 플라스틱판(105)에 일정 간격으로 제공된 홀더(106)가 플라스틱판(105)에 고정되고 플라스틱판의 단부에서 일부 돌출되어 재봉질로 고정되며, 홀더에는 각각 상기 당김줄(115)용 고리(108,108')가 제공되어 구성됨으로써, 당김줄이 대향된 분할부들의 단부에 제공된 고리들을 통해 당겨져서 분할부들이 서로 중첩되거나 비틀어지지 않고 근접되도록 당겨질 수 있어서 안정되게 척추를 지지 및 압박하여 보호할 수 있으며, 상기 분할부들의 배면측에 탈부착가능하게 제공되는 보호패드에 의해 척추를 안정되게 지지할 수 있고, 보호패드 내측의 수용공간부에 찜질팩을 선택적으로 제공하도록 됨으로써 허리를 보호하기 위한 보조수단을 선택하여 사용할 수 있어서 사용편의성이 향상되는 효과가 있다.

명세서

청구범위

청구항 1

삭제

청구항 2

2개의 분할부(102,102')들로 분할되어 결합되는 허리 지지부(101)와, 상기 허리 지지부의 양측 단부에서 허리를 감싸도록 측방향으로 연장되어 서로 분리가능하게 결합되는 좌우측 밴드부(110), 상기 분할되어 대향 배치된 허리 지지부들의 단부에 제공된 고리들을 통해 지지부들을 서로 결합시키도록 조이는 당김줄(115)을 구비하고, 상기 허리 지지부(101)는 대향되게 배치되는 2개의 분할부(102,102')들 각각의 대향된 단부에는 연결부(103)가 제공되며, 상기 연결부(103)는 플라스틱판(105)에 일정 간격으로 제공된 홀더(106)가 플라스틱판(105)에 고정되고 플라스틱판의 단부에서 일부 돌출되어 재봉질로 고정되며, 홀더에는 각각 상기 당김줄(115)용 고리(108,108')가 제공된 허리보호용 복대에 있어서,

상기 분할부(102,102')의 배면에 양단부가 고정된 신축성있는 고정부(117)에 탈부착가능하게 장착되는 보호패드(120)를 더 포함하며, 상기 보호패드(120)는 배면에 상기 고정부(117)에 끼워져 고정되는 고정플랩(121)을 구비하고, 지퍼(125)로 개폐가능한 수용공간부(126)가 형성되며, 척추부분을 지지하도록 쿠션재를 포함한 등받이 형태의 받침부(127)를 수용공간부(126)에 수용하는 것을 특징으로 하는 허리보호용 복대.

청구항 3

제 2항에 있어서, 상기 당김줄(115)은 대향된 분할부(102,102')의 홀더(106,106')들에 제공된 고리(108,108')들을 하나 걸러 지그재그식으로 배치되어 양측의 당김줄(115)을 당길 때 대향된 분할부(102,102')들이 서로 근접되게 당겨져 허리를 조이도록 된 것을 특징으로 하는 허리보호용 복대.

청구항 4

제 3항에 있어서, 상기 당김줄이 지지부(101)와 밴드부(110) 외측으로 벗어나지 않게 가이드하도록 가이드링(109)이 지지부의 분할부(102,102')들 각각의 상하측 단부에 제공된 것을 특징으로 하는 허리보호용 복대.

청구항 5

제 3항에 있어서, 상기 고리(108,108')들은 반원형, 원형 및 사각형중에서 선택된 어느 한 형상으로 형성된 것을 특징으로 하는 허리보호용 복대.

청구항 6

제 2항에 있어서, 상기 홀더(106, 106')들은 당김줄이 관통하는 원형의 홀이 형성된 다수의 결합돌기(1108,1108')가 플라스틱판(105, 105')과 일체로 형성되어 구성된 것을 특징으로 하는 허리보호용 복대.

청구항 7

제 6항에 있어서, 상기 플라스틱판(105, 105')에 일체로 홀더로서 형성된 다수의 결합돌기(1208,1208')들은 상기 플라스틱판에 대하여 미리 설정된 각도로 비틀어져 형성된 것을 특징으로 하는 허리보호용 복대.

발명의 설명

기술분야

본 발명은 허리보호용 복대에 관한 것으로, 요추부를 지지하도록 등받이를 탈착가능하게 부착할 수 있고, 그 등받이에 필요에 따라 찜질팩을 제거가능하게 삽입배치할 수 있고 사용자의 허리 둘레에 적합하도록 간편하게 조정하여 사용할 수 있도록 개선된 허리보호용 복대에 관한 것이다.

[0001]

배경 기술

- [0002] 일반적으로, 복대 또는 허리보호대는 환자의 등, 허리 등을 고정하여 보호하거나, 노약자나 출산 후 산모와 같이 허리 근육이 약화된 사람의 척추 관절의 부담을 줄여서 허리를 보호하기 위하여 또는 척추 교정이 필요한 자들의 허리 보호 및 산업 현장에서 노동자가 물건을 들거나 허리를 사용할 때 허리를 압박, 고정 및 지지하여 허리를 안전하게 보호하도록 널리 사용되고 있다.
- [0003] 이와같은 복대는 일반적으로 밴드와 같은 형태로 허리 가슴 및 등에서 허리 및 골반까지 즉 흉추, 요추, 천추를 감싸도록 되어 있고, 탄성과 통기성 및 흡수력을 갖는 보호재가 사용자 허리부위를 전체적으로 감싸면서 고정하도록 되어 있다.
- [0004] 이러한 복대에 대한 종래 기술의 예로서, 선출원 한국특허 실용신안 제 146563호 및 제362859호는 허리보호대를 양분하여 그 중앙을 연결하는 연결대를 구성하고, 상기 연결대의 내부에 다수 개의 로울러를 형성하여 지그재그로 당김줄로 연결한 후 조임밴드를 이용하여 허리밴드에 고정하는 기술구성을 출원하여 허리보호대를 양분과 함께 연결대를 이용함으로써, 허리보호대를 1차적으로 고정하고 허리 조임의 조절을 2차적으로 연결대가 하여 사용자가 편리하게 허리보호대를 조절할 수 있었으나, 연결대의 조이기 위한 수단이 고가(高價)의 로울러를 포함하고 있어 제조원가의 증가의 단점과 함께 로울러의 파손 및 로울러커버와 로울러사이에 당김줄을 설치해야 하고, 당김줄 사용시 로울러 커버와 로울러 사이에 끼여 작동 불능 상태가 되는 문제점이 있었다.
- [0005] 이에 대한 개선책으로서, 한국 특허등록 제10-0799718호(2008.01.24. 등록)에는 도 1에 개략적으로 도시된 바와 같이, 일측에 매직테이프가 형성되어 허리를 감싸서 서로 고정하는 좌,우측 허리밴드(1,2)와, 상기 좌,우측 허리밴드(1,2) 사이에 허리를 2차적으로 조여서 고정하는 일측으로 연장형성된 당김줄(31)과 고정구(32)를 갖는 연결밴드(3)로 구성되고 한편, 상기 좌,우측 허리밴드(1,2)는 연결밴드(3)의 고정구(32)가 부착되도록 허리밴드들(1,2)의 외둘레에 수평방향으로 고정부(4)가 형성된 허리보호대에 있어서, 상기 좌,우측 허리밴드(1,2) 중 어느 하나의 일측에 사용자가 편리하고 정확하게 고정구(32)를 부착하도록 외부면 상,하 끝단부를 감싸도록 수직방향으로 수치가 기재된 매직테이프를 이루어진 보조고정부(41)로 구성되고, 상기 연결밴드(3)는 당김줄(31)을 지지하는 다수개의 조임축(33)을 갖는 맞춤형 요철형상의 한쌍의 조임판(34)과, 상기 조임판(34)을 좌,우측 허리밴드(1,2)에 고정되도록 좌,우 커버(35)와, 상기 조임축(33)에 지그재그로 연결되어 한쌍의 조임판(34)을 연결하는 당김줄(31)을 형성하며, 상기 당김줄(31) 끝단에 고정되어 좌,우측 허리밴드 중 어느 한 곳에 고정하는 고정구(32)로 되어 있다. 상기 좌,우측 허리밴드와 연결밴드(3)에 당김줄(31)의 작동위치를 조절하는 유도수단(5)을 구성하며, 유도수단(5)을 한쌍의 조임판(34)의 일측면 유동관을 형성하고, 상기 유동관(51)에 대응되는 좌,우 커버(35)의 일측에 유동공(52)을 형성하며, 상기 좌,우측 허리밴드(1,2) 중 어느 일측에 유도링을 형성한 허리보호대가 개시되어 있다.
- [0006] 그러나, 상기 종래 특허기술의 허리보호대는 당김줄을 당겨 조일 때 조임판의 다수의 요철 형상들이 겹쳐질 수 있어서 허리를 불편하게 할 수 있고, 조임축과 조임판 사이에 당김줄이 끼여 마모가 심하게 발생할 수 있어 당김줄이 조기에 끊어지는 문제가 있었으며, 구조가 복잡하여 제조비용이 상승되는 문제가 있었다.

선행기술문헌

특허문헌

- [0007] (특허문헌 0001) 한국 특허등록 제10-0799718호 (2008.01.24. 등록)

발명의 내용

해결하려는 과제

- [0008] 본 발명의 목적은 상기한 종래 복대에 대한 문제점을 해결하여 사용이 간편하며, 복대에 의한 허리 지지력이 향상되고, 필요에 따라 꺾질팩을 내장시킬 수 있는 등반이를 선택적으로 결합할 수 있도록 개선된 허리 보호용 복대를 제공하는 것이다.

과제의 해결 수단

- [0009] 상기한 목적을 달성하기 위하여, 본 발명에 의한 허리보호용 복대는, 2개의 분할부들로 분할되어 결합되는 허리

지지부와, 상기 허리 지지부의 양측 단부에서 허리를 감싸도록 측방향으로 연장되어 서로 분리가능하게 결합되는 좌우측 밴드부, 상기 분할되어 대향 배치된 허리 지지부들의 단부에 제공된 고리들을 통해 지지부들을 서로 결합시키도록 조이는 당김줄을 구비하는 허리보호용 복대에 있어서,

- [0010] 상기 허리 지지부의 대향되게 배치되는 2개의 분할부들 각각의 대향된 단부들에 연결부가 각각 제공되며, 상기 연결부는 플라스틱판에 일정 간격으로 제공된 홀더가 플라스틱판에 고정되고 플라스틱판의 단부에서 일부 돌출되어 재봉질로 고정되며, 홀더에는 각각 상기 당김줄용 고리들이 제공된 것을 특징으로 하여 구성된다.
- [0011] 상기 분할부의 배면에 양단부가 고정된 신축성있는 고정부에 탈부착가능하게 장착되는 보호패드를 더 포함하며, 상기 보호패드는 배면에 상기 고정부에 끼워져 고정되는 고정플랩을 구비하고, 지퍼로 개폐가능한 수용공간부가 형성되어 있으며, 척추부분을 지지하도록 쿠션재를 포함한 등받이 형태의 받침부를 수용공간부에 수용하도록 된다.
- [0012] 상기 보호패드의 수용공간부 내측면에는 척추를 안정되게 지지할 수 있도록 플라스틱재의 지지판이 고정될 수 있다.
- [0013] 상기 당김줄은 대향된 분할부들의 홀더들에 제공된 고리들을 하나 걸러 지그재그식으로 배치되어 양측의 당김줄을 당길 때 대향된 분할부들이 서로 근접되게 당겨져 허리를 조이도록 된다.
- [0014] 상기 고리들은 반원형과 원형 및 사각형들 중에서 선택된 어느 한 형상으로 형성될 수 있다.
- [0015] 본 발명의 변형예로서, 상기 홀더들은 당김줄이 관통하는 원형의 홀이 형성된 다수의 결합돌기들이 플라스틱판과 일체로 형성되어 구성될 수 있다.
- [0016] 또한, 본 발명의 다른 변형예로서, 상기 홀더로서의 다수의 결합돌기들은 상기 플라스틱판에 대하여 미리 설정된 각도로 비틀어져 형성될 수 있다.

발명의 효과

- [0017] 본 발명에 의한 허리보호용 복대는 당김줄이 대향된 분할부들의 단부에 제공된 고리들을 통해 당겨져서 분할부들이 서로 중첩되거나 비틀어지지 않고 근접되도록 당겨질 수 있어서 안정되게 척추를 지지 및 압박하여 보호할 수 있으며, 사용편의성이 향상되고, 고장의 문제가 발생되지 않는다.
- [0018] 또한, 본 발명에 따른 허리보호용 복대는 상기 분할부들의 배면측에 탈부착가능하게 제공되는 보호패드에 의해 척추를 안정되게 지지할 수 있고, 보호패드 내측의 수용공간부에 찻질팩을 선택적으로 제공하도록 됨으로써 허리를 보호하기 위한 보조수단을 선택하여 사용할 수 있어서 사용편의성이 향상되는 효과가 있다.

도면의 간단한 설명

- [0019] 도 1은 종래의 허리보호용 복대를 보여주는 사시도.
- 도 2는 도 1의 연결밴드의 구조를 보여주는 사시도.
- 도 3은 본 발명에 의한 허리보호용 복대의 사시도.
- 도 4는 도 3의 배면측에서 본 사시도.
- 도 5는 본 발명의 복대에서 보호패드가 분리된 상태의 사시도.
- 도 6는 도 3 복대의 분할부들의 단부에 제공되는 연결부의 사시도.
- 도 7은 도 3의 복대의 사용상태 사시도.
- 도 8은 도 6의 연결부의 변형예의 사시도.

발명을 실시하기 위한 구체적인 내용

- [0020] 이하에서는 본 발명의 실시예를 도시한 첨부 도면을 참고하여 본 발명을 보다 상세히 설명하기로 한다.
- [0021] 도 3 내지 7에 있어서, 본 발명의 허리보호용 복대는 2개의 부분으로 분할되어 결합되는 허리 지지부(101)와, 상기 허리 지지부의 양측 단부에서 허리를 감싸도록 측방향으로 연장되어 서로 분리가능하게 결합되는 좌우측 밴드부(110), 상기 분할되어 대향 배치된 허리 지지부들의 단부에 제공된 고리들을 통해 지지부들을 서로 결합

시키도록 조이는 당김줄(115)을 포함하여 구성된다. 상기 밴드부(110)의 단부에는 벨크로에 의해 서로에 대하여 고정할 수 있게 되어 있다.

- [0022] 상기 허리 지지부(101)는 대향되게 배치되는 2개의 분할부(102,102')들로 이루어지고, 각각의 분할부(102,102')의 대향된 단부에는 연결부(103)가 제공된다. 상기 연결부(103)는 플라스틱판(105)에 일정 간격으로 직물로 된 홀더(106)가 플라스틱판(105)의 양면에 배치되고 플라스틱판의 단부에서 일부 돌출되어 재봉질로 고정되며, 홀더에는 각각 상기 당김줄(115)용 고리(108,108')가 제공되어 구성된다.
- [0023] 분할부(102')에 제공된 당김줄(115)은 대향되게 배치된 분할부(102)의 단부 최상층의 홀더(106)에 제공된 고리(108)에 끼워진 다음 분할부(102')의 최상층 홀더(106')에 바로 아래쪽 홀더(106')의 고리(108')를 통과하고, 이어서 분할부(102)의 최상층 홀더(106) 아래쪽으로 하나 걸러 배치된 홀더(106)의 고리(108)를 통하여 다시 맞은편 분할부(102')의 홀더 아래쪽으로 하나 걸러 배치된 홀더(106)에 제공된 고리(108')를 통과하는 방식으로, 분할부(102,102') 각각에 제공된 당김줄(115)이 대향된 분할부(102,102')의 홀더(106)들에 제공된 고리(108,108')들을 하나 걸러 통과하여 엮어져 양측의 당김줄(115)을 당기면 대향된 분할부(102,102')들의 고리(108,108')들이 당김줄로 함께 당겨지게 되어 결국 대향된 분할부(102,102')들이 서로에 대하여 접근되도록 당겨지게 된다. 상기 당김줄(115)에는 벨크로가 부착된 손잡이부(116)가 제공되고, 밴드부(110)의 표면에 길이방향으로 제공된 벨크로에 손잡이부를 고정할 수 있게 된다. 이로써 사용자는 당김줄을 당겨서 자신의 허리둘레에 맞춰 조정할 수 있으므로 사용편의성이 향상된다.
- [0024] 또한, 상기 당김줄이 지지부(101)와 밴드부(110) 외측으로 벗어나지 않게 가이드하도록 가이드링(109)이 지지부의 분할부(102,102')들 각각의 상하측 단부에 제공된다.
- [0025] 상기 고리(108,108')들과 가이드링(109)은 반원형으로 당김줄이 원활하게 이동할 수 있게 된다. 각각의 분할부(102,102')들의 단부에 제공된 플라스틱판(105)들은 당김줄을 당길 때 분할부들의 단부가 변형되지 않게 유지함과 함께 복대 장착식 척추 뒤쪽에 배치됨으로써 척추를 안정되게 지지하게 되고, 그 플라스틱판에 재봉으로 고정되는 여러개의 홀더(106)들을 견고하게 고정할 수 있도록 한다. 도면에 도시된 실시예에서 상기 고리들과 가이드링은 반원형으로 형성되어 있으나, 이와 달리 원형 또는 사각형으로 형성될 수도 있다.
- [0026] 상기 분할부(102,102')의 배면에는 신축성있는 고정부(117)의 양단부가 각각 고정되며, 상기 고정부(117)에는 척추를 보호하기 위한 보호패드(120)가 분리가능하게 장착된다. 상기 보호패드(120)는 상기 고정부(117)에 끼워지는 고정플랩(121)을 배면에 구비하여 보호패드를 연결부에 고정하며, 상기 보호패드는 플라스틱재의 지지판을 내부에 구비할 수 있으며, 이로써 척추를 안정되게 지지할 수 있도록 하고, 지퍼(125)로 개폐가능한 수용공간부(126)이 내부에 형성되어 쿠션재를 포함한 등받이 형태의 받침부(127)가 제공될 수 있으며, 필요에 따라 상기 수용공간부(126)에는 냉찜질 또는 온열찜질을 위한 찜질팩을 삽입할 수 있도록 한다.
- [0027] 이로써, 본 발명의 복대는 도 7의 사용상태도에서 볼 수 있듯이 당김줄로 허리 지지부(101)의 2개의 분할부(102,102')들을 당겨 사용자의 허리 둘레에 따라 적합하게 조정하여 조일 수 있으며, 상기 지지부의 내측에는 보호패드(120)를 탈부착가능하게 장착하여 척추를 보다 안정되게 지지함과 함께 보호패드의 내부의 수용공간부(126)에 필요에 따라 찜질팩을 넣어 찜질을 할 수 있어 환자의 허리 치료에 보조할 수 있다.
- [0028] 또한, 지지부(101)의 대향된 분할부(102,102')들에 형성된 홀더(106)들에 반원형의 고리(108,108')들이 제공되어 당김줄로 당겨 분할부들을 보다 근접되게 배치하여 밴드부 전체 길이를 허리 둘레에 맞춰 조정할 수 있고 이때 고리들은 서로 중첩되어 분할부(102,102')들이 최대한 근접되게 배치될 수 있어서, 종래 기술에서 조임판의 요철 형상으로 된 구성에서 보다 안정되게 척추 지지 작용을 할 수 있게 된다.
- [0029] 도 8에는 전술한 실시예에서의 연결부의 변형예로서, 허리 지지부(101)의 2개의 분할부(102,102')들에 제공되는 당김줄에 의해 당겨지는 고리(108,108')들을 지지하기 위한 분할부(102,102')들중 적어도 하나에 제공된 플라스틱판(105')의 단부를 경사지게, 예를들어 10~30°로 경사지게 형성함으로써, 대향된 플라스틱판에 고정된 홀더들에 제공된 고리들이 서로 겹쳐지게 배치되더라도 고리들 사이에 당김줄이 끼워져 마모되는 것을 최소화할 수 있도록 할 수 있다.
- [0030] 도 9는 본 발명의 변형예로서, 두개의 분할부들이 플라스틱판(105, 105')들로 이루어지는 점에서 전술한 실시예와 동일하지만, 홀더로서의 고리 대신에 당김줄이 관통하는 원형의 홀이 형성된 다수의 결합돌기(1108,1108')가 플라스틱판(105, 105')과 일체로 형성된 점에서 차이가 있으며, 본 변형예에 따라 분할부들이 안정되게 서로 근접되게 배치되어 허리를 지지할 수 있게 된다.
- [0031] 또한, 도 10은 본 발명의 또 다른 변형예로서, 도 9에서와 같이 플라스틱판(105, 105')에 일체로 홀더로서 형성

된 다수의 결합돌기(1208, 1208')들이 플라스틱판에 대하여 소정 각도로, 예를들어 약 15도 정도로 비틀어져 형성됨으로써, 각 결합돌기의 홈을 통해 배치되는 당김줄에 의해 결합돌기들이 서로 겹쳐지더라도 당김줄이 결합돌기들 사이에 끼여 과도한 마모가 발생되지 않아 내구성이 향상되고, 분할부에 의해 안정되게 허리를 지지할 수 있게 된다. 또한, 상기 도 9과 10의 변형예들에서 상기 플라스틱판에는 당김줄 가이드링과 같은 작용을 하는 가이드부(109, 109')가 일체로 형성된다.

산업상 이용가능성

[0032]

본 발명은 노약자나 산모 또는 척추 환자나 허리를 많이 이용하는 노동자등의 허리를 압박, 고정 및 지지하기 위하여 사용하는 허리 보호대 또는 복대에 의한 허리 지지력 향상 및 사용편의성을 개선하도록 이용할 수 있다.

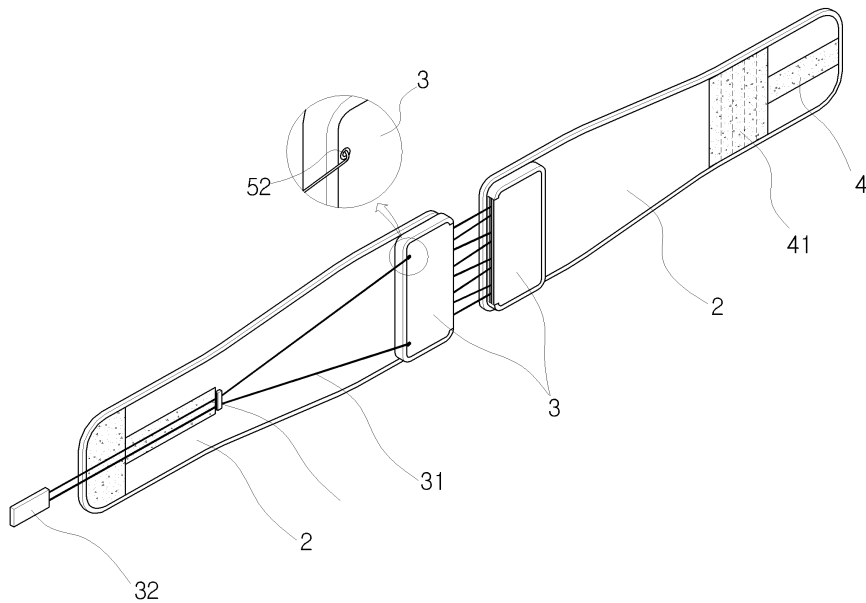
부호의 설명

[0033]

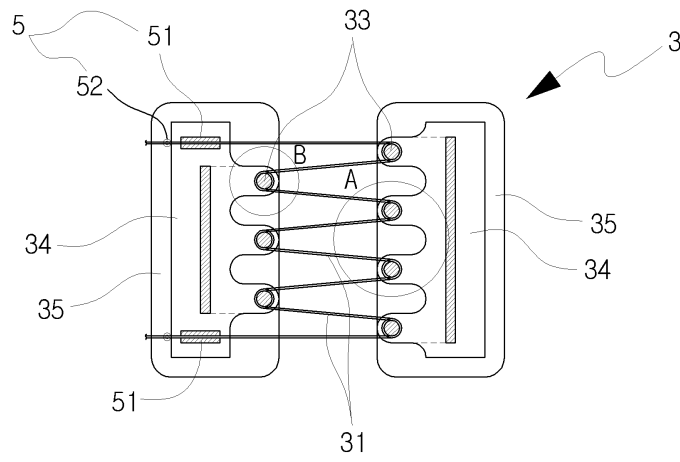
- 101 : 지지부 102, 102' : 분할부
- 103 : 연결부 105, 105' : 플라스틱판
- 106 : 홀더 108, 108' : 고리
- 110 : 밴드부 116 : 손잡이
- 117 : 고정부 120 : 보호패드
- 121 : 고정플랩 125 : 지퍼
- 126 : 수용공간부 127 : 받침부

도면

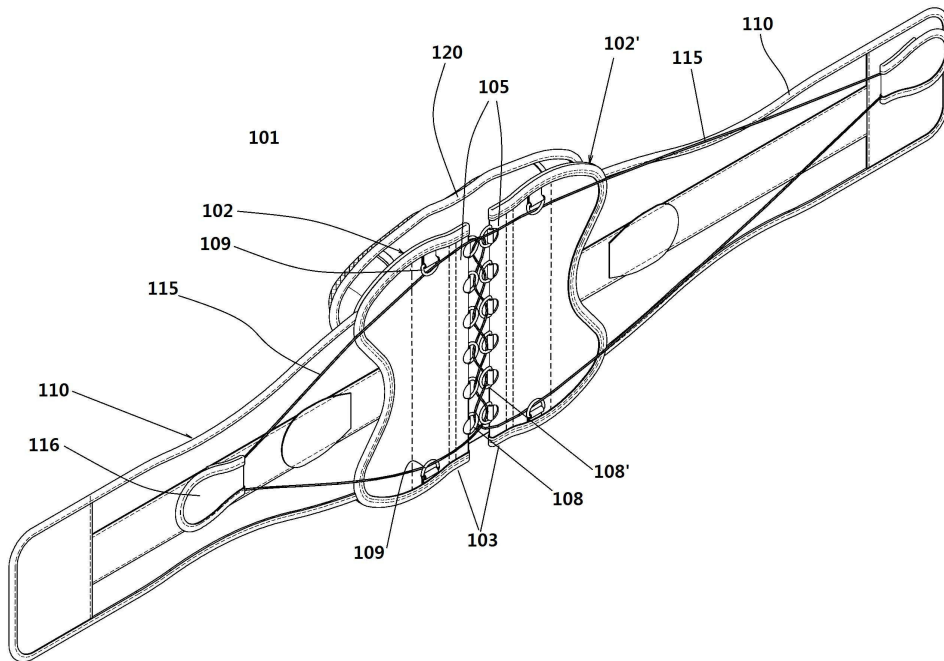
도면1



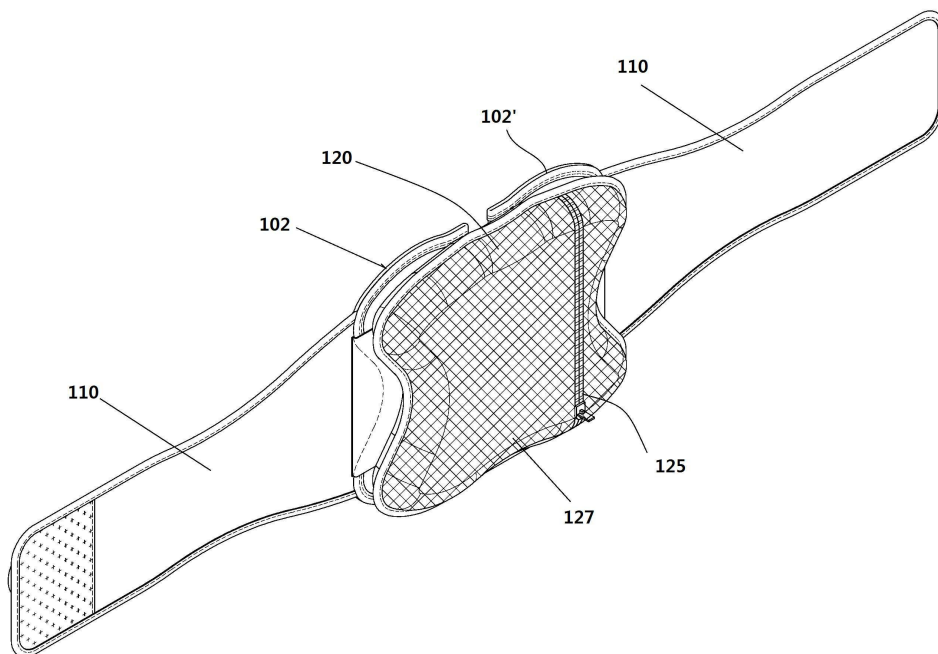
도면2



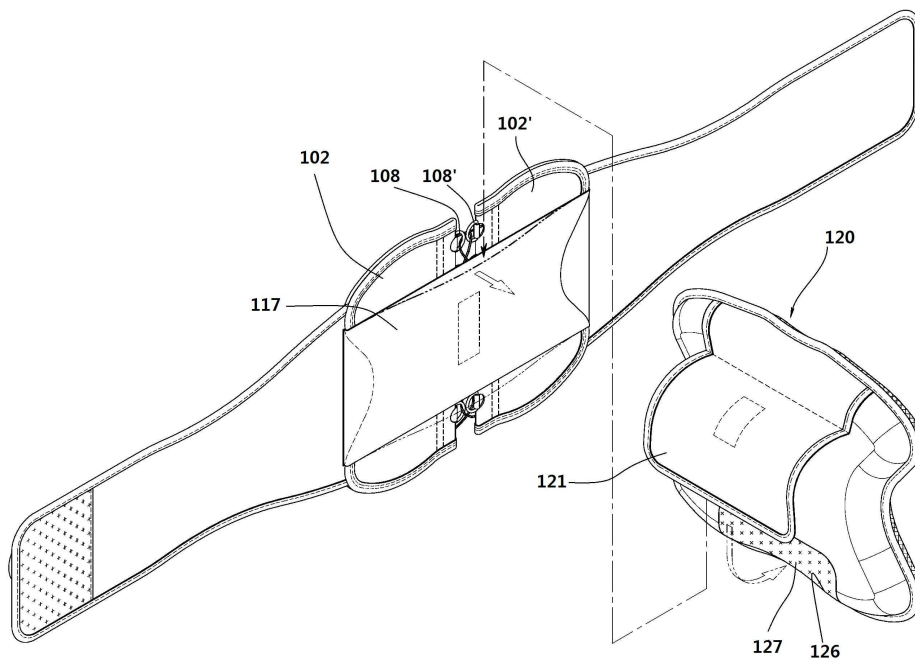
도면3



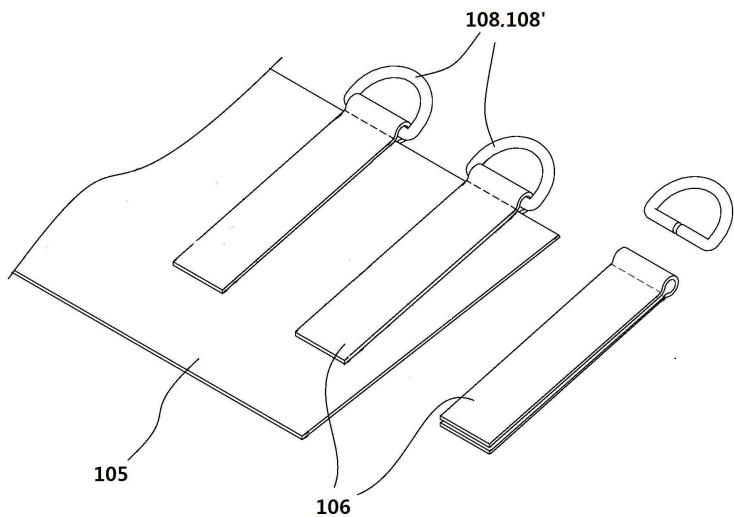
도면4



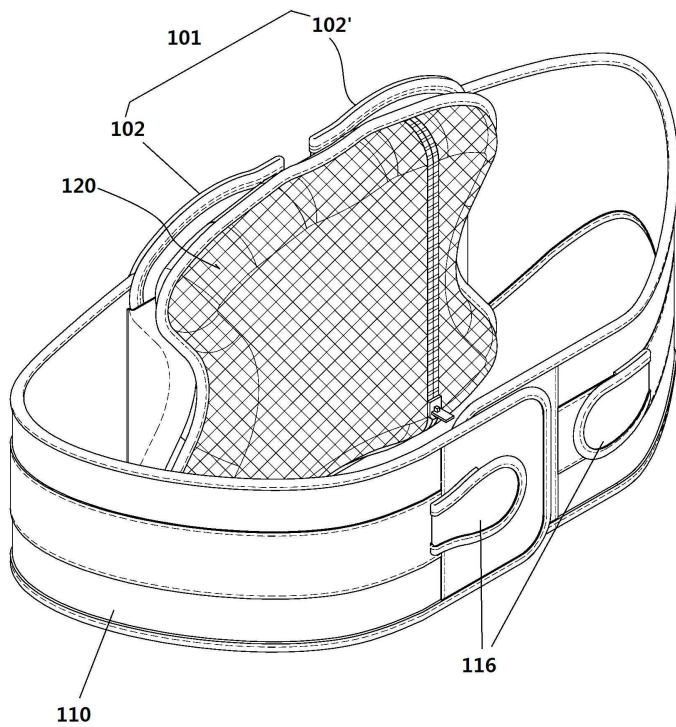
도면5



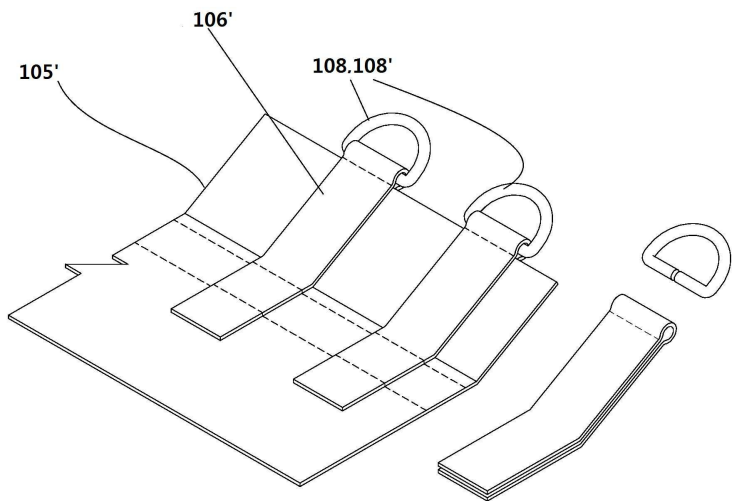
도면6



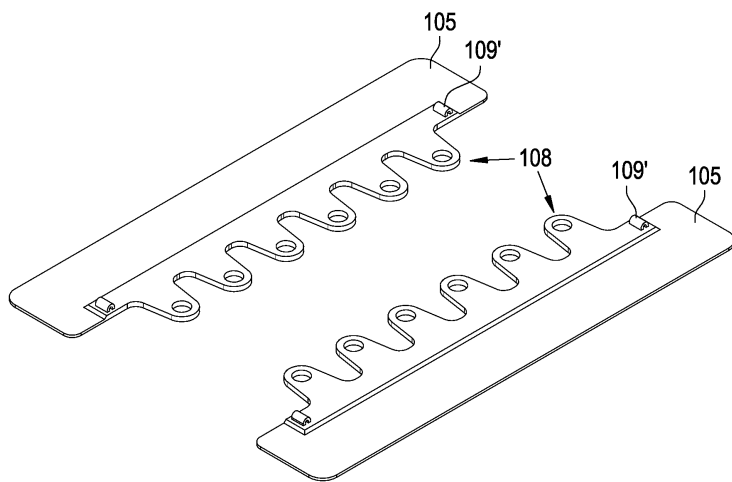
도면7



도면8



도면9



도면10

