



(12) 实用新型专利

(10) 授权公告号 CN 204682824 U

(45) 授权公告日 2015. 10. 07

(21) 申请号 201420442340. 5

(22) 申请日 2014. 08. 07

(73) 专利权人 周德广

地址 610041 四川省成都市新都区新都镇电子路 311 号

(72) 发明人 周德广

(51) Int. Cl.

A45C 15/00(2006. 01)

A45C 5/00(2006. 01)

B62K 17/00(2006. 01)

(ESM) 同样的发明创造已同日申请发明专利

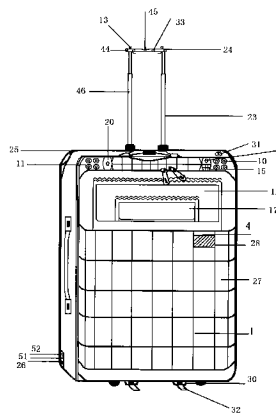
权利要求书2页 说明书6页 附图9页

(54) 实用新型名称

数码手机显示屏 LED 灯导航监控充电消毒音乐箱包

(57) 摘要

本数码手机显示屏 LED 灯导航监控充电消毒音乐箱包是集数码通讯娱乐影视广告播放和消毒杀菌于一体的多功能箱包,它的消毒杀菌功能是采用含消毒抗菌材料制成的箱包体和消毒杀菌包垫层、消毒灭菌器组合完成,同时安装有手机平板电脑、数码电子乐器、扩音器、收录机、音箱喇叭和投影摄像定位导航监控报警系统、以及防丢失报警器、数码移动存储、显示屏 LED 灯多媒体数码电子设备、太阳能充电设备,电源转换充电设备,滑板代步电动拉杆拖车,它可以外接显示屏 LED 灯户外灯箱,外接导航摄像监控和学生定位报警系统、外接音乐乐器和音箱,同时还有防丢失报警、指纹、瞳孔面部识别、除湿降温功能。



1. 数码手机显示屏 LED 灯导航监控充电消毒音乐箱包,有装载物品的箱包体,其特征是箱包体及内饰采用含消毒抗菌材料制成,箱包体上安装有手机平板电脑、数码电子乐器、扩音器、收录机音箱喇叭和投影摄像定位导航监控报警系统,安装有可控制温度湿度的温湿控制器设备及温度湿度显示仪、装有的识别红外线、蓝牙、无线射频的识别器和远程导航定位器和使用者随身带有射频收发功能、导航定位功能的报警器,及在箱体开关锁扣和拉链部位设置红外线、蓝牙、无线射频、磁感应接收器或指纹瞳孔、面部识别器组成,连接使用者随身携带的报警器,防丢失报警器以及数码移动存储、显示屏 LED 灯多媒体数码电子设备、太阳能充电设备,消毒杀菌包垫层、消毒灭菌器、电源转换充电设备,构成一个多功能数码电子音乐显示导航监控报警电源转换充电消毒的音乐箱包,还安装有可连接外部大型多功能多媒体数码电子设备显示屏 LED 灯定位导航报警系统的转换器,箱包体用消毒抗菌材料防水材料多色彩材料制成,所述箱包体的表面设置安装发光的警示材料和挂件、装饰水晶、晶钻、闪亮金属件、珍珠、玉石配件、毛绒物,箱包体可根据体积的大小,重量的不同安装不同功率规格的滑板代步电动拉杆拖车和背带、提手。

2. 根据权利要求 1 所述的数码手机显示屏 LED 灯导航监控充电消毒音乐箱包,其特征是在于所述箱包体和内饰自身采用消毒抑菌抗菌材料,在箱体内安装有可取出箱包使用的有消毒杀菌抗菌功效的活性炭、竹炭、银离子复合材料、消毒杀菌药组成的消毒杀菌包垫层,和可取出箱外使用的带外接接口和运载工具车载转换口的消毒杀菌灭菌器,通过箱包体和内饰的消毒抗菌材料,和箱包体内的消毒药包垫层的共同使用,再加上消毒杀菌灭菌器的配合使用,消毒杀菌药包垫层在户外应急的情况下可取出净化野外饮用水,消毒杀菌灭菌器采用的是紫外线、臭氧光触媒负离子发生器产生负离子空气清新净化的消毒杀菌方式。

3. 根据权利要求 1 所述的数码手机显示屏 LED 灯导航监控充电消毒音乐箱包,其特征是所述箱包体设计安装了支持多种电压电流充电传输支持太阳能充电和可自由调节安装位置可取包外使用的带电源转换应急灯功能的移动电源和太阳能充电器,太阳能充电器是有隔离层的复合层结构;首层为太阳能电池板,次层为电路组,三层为备用充电电路及内置电池层,它们通过导线连接并连接箱体、变压开关控制器和辅助电路控制器。

4. 根据权利要求 1 所述的数码手机显示屏 LED 灯导航监控充电消毒音乐箱包其特征是所述箱包体安装有支持蓝牙、红外线、无线宽带 USB 接口的有多功能读卡器、音视频车载接口功能的移动存储电子相框多功能数码影视广告播放系统。

5. 根据权利要求 1 所述的数码手机显示屏 LED 灯导航监控充电消毒音乐箱包,其特征是在所述箱包体安装有网络和无线宽带支持 WIFI 功能支持蓝牙红外线技术的显示屏 LED 灯手机平板电脑数码电子乐器设备,并配备有运载工具车载转换器和外接大型显示屏 LED 灯的转换器接口。

6. 根据权利要求 1 所述的数码手机显示屏 LED 灯导航监控充电消毒音乐箱包,其特征是在于所述箱包体安装有可取出箱外使用的数码电子乐器扩音器收录机音响系统,此音响可连接乐器、手机平板电脑显示屏 LED 灯数码电子设备和导航监控报警系统使用。

7. 根据权利要求 1 所述的数码手机显示屏 LED 灯导航监控充电消毒音乐箱包,其特征是在于所述箱包体安装有可自由调节位置,可取出箱体外使用运载工具车载使用的投影摄像定位导航监控报警系统设备。

8. 根据权利要求 1 所述的数码手机显示屏 LED 灯导航监控充电消毒音乐箱包,其特征

是在于所述箱体安装有防丢失报警器是装有的识别红外线、蓝牙、无线射频的识别器和远程导航定位器和使用者随身带有射频收发功能、导航定位功能的报警器,及在箱体开关锁扣和拉链部位设置红外线、蓝牙、无线射频、磁感应接收器或指纹瞳孔、面部识别器组成,连接使用者随身携带的报警器,如超出设定的距离范围或开关锁扣和拉链处的无线射频磁感应连接被阻断,或者是指纹、瞳孔或面部识别器识别不正确,报警器就会自动报警,此报警器同时监控几个识别器卡和远程定位器,此识别器卡和远程导航定位器取出箱体使用,同时在多个箱体安装。

9. 根据权利要求 1 所述的数码手机显示屏 LED 灯导航监控充电消毒音乐箱包,其特征是在于所述箱包体安装有可控制温度湿度的温湿控制器设备及温度湿度显示仪,这是由温湿传感器、控制面板、除湿降温风扇组和记录装置,显示仪相连组成,通过对温度湿度的调节控制能更好的保存贵重物品。

10. 根据权利要求 1 所述的数码手机显示屏 LED 灯导航监控充电消毒音乐箱包,其特征是在于所述箱包根据体积的大小和重量的不同安装不同功率规格的滑板代步电动拉杆拖车或者是背带、提手,所述箱包和滑板代步电动拉杆拖车是载人和箱体分离的,在拖车底板前轮部位设置安装有驱动电机和电池组,站在拖车底板上,通过控制多功能手柄,前轮组单独行走,拖车底板一侧连接有一个带后轮组的翻折的踏板,翻折下和拖车底板水平,就又行成了一个电动车,调节箱包到拖车底板后轮位置,在后轮位置设置有固定架和捆扎带,固定捆扎后使箱包形成电动车的座位,人员坐下驾驶,再通过拖车拉杆上设计安装的控制电源、指南针、摄像头、带紫外线验钞、计量称电筒以及手柄拐杖、摄像机座、方向、刹车、喇叭的多功能手柄控制器,控制拖车底板的电池组和驱动电机,驱动前轮,前轮再带动后轮,在没有电的情况下此拖车可当滑板车使用,带后轮组的翻折踏板,是将后轮设置在箱包拖车底部,在箱包顶部也就是拖车靠手柄部位的翻折踏板顶部安置滑轮轴承,在翻折踏板背部和拖车拉杆靠箱包的位置处安装滑轮槽,在拖车底部到翻折踏板背部滑轮槽之间安置滑轮支架和轴承,这样就使拉杆拖车能转换成滑板电动车,带后轮组的翻折踏板,将后轮设置在靠箱包顶部也就是拖车上方靠手柄部位,拖车底部设置有弯翻折固定的承重部,这样后轮组的翻折的踏板放下就组成车型。

## 数码手机显示屏 LED 灯导航监控充电消毒音乐箱包

[0001] 技术领域：本实用新型所述数码手机显示屏 LED 灯导航监控充电消毒音乐箱包涉及生活日常用品箱包领域。

### 背景技术：

[0002] 目前，现在生活日常用品箱包领域数码手机显示屏、LED 灯、导航监控充电消毒音乐箱包，比较最接近的现有技术是一种音乐箱，它的申请号是：201210354831.X 公开号：103686486A，有一个可以播放音乐的箱体，有一事实上的音乐播放功能，但是它功能单一，箱体内没有放置物品的空间，只能算是一个音箱。

[0003] 本实用新型采用了集消毒抗菌箱包体，消毒杀菌包垫层和消毒灭菌器，三种消毒抗菌杀菌灭菌方式构成的箱包体，在箱包上集成安装了有手机平板电脑，数码电子乐器、扩音器收录机音响和投影摄像定位导航监控报警系统，防丢失报警器以及数码移动存储、显示屏、LED 灯、多媒体数码电子设备，消毒灭菌器、电源转换充电设备太阳能充电设备，并且还安装有可连接外部多功能多媒体数码电子设备、显示屏、LED 灯、定位导航、报警系统的转换器和接口，箱包体外壳可以用消毒抗菌材料制成，也可以用防水材料制成，或者是各种新奇时尚个性多色彩材料制成的外型外壳，箱包体的表面可设置安装发光的警示材料和挂件，也可以装饰水晶、晶钻、闪亮金属件、珍珠、玉石配件、毛绒的装饰物，箱包体可以根据体积的大小，重量的不同安装不同功率规格的滑板代步电动拉杆拖车或者是背带、提手，帮助减轻使用者负重行走。

[0004] 本实用新型是数码通讯、多媒体影视广告播放、导航定位监控报警，和消毒杀菌灭菌、太阳能充电电源充电转换以及数码电子乐器、扩音器收录机音响和有可外接大型显示屏 LED 灯和接口集多功能于一体的数码充电消毒音乐箱包。

### 实用新型内容：

[0005] 针对现有生活日常用品箱包领域里对现代数码电子多媒体影视广告播放以及导航定位监控报警和对箱体使用物品消毒杀菌音乐娱乐产品技术还不完善的情况下，本实用新型提供一种更完善的集多功能于一体的充电消毒音乐箱包。

[0006] 所述箱包体及内饰自身材料采用消毒、抑菌、抗菌材料制成，在箱体内安装有可取出箱外使用的市面上或以后进入市场的各种有消毒杀菌抗菌功效的活性炭、竹炭、银离子复合材料、消毒杀菌药组成的消毒杀菌药包垫层，再加上在箱包体安装的有带外接接口车载转接口也可以取出使用的消毒杀菌灭菌器，形成了三种消毒杀菌灭菌方式的箱包体，消毒杀菌药包垫层在户外应急的情况下可取出净化野外饮用水，消毒杀菌灭菌器取出可对房间、运载工具其他箱外的物体消毒灭菌，箱包体外壳可以用消毒抗菌材料制成，也可用防水材料制成，或者是用各种新奇时尚个性多色彩材料制成的外型外壳，所述箱包体的表面可设置安装发光的警示材料和挂件，也可以装饰水晶、晶钻、闪亮金层件、珍珠、玉石配件、毛绒的装饰物。

[0007] 所述箱包体上安装有手机平板电脑、数码电子乐器、扩音器、收录机音响和摄像定

位导航监控报警系统、防丢失报警器,以及数码移动存储显示屏、LED 灯、多媒体数码电子设备,消毒杀菌药包垫层消毒杀菌灭菌器,电源转换充电设备太阳能充电设备,构成一个多功能数码电子音乐显示导航监控报警电源转换充电消毒的音乐箱包,所述箱包还安装有可连接外部大型多功能多媒体数码电子设备显示屏 LED 灯定位导航报警系统,防丢失报警器的转换器和接口,所述箱包体可根据体积的大小,重量的不同安装不同功率规格的滑板代步电动拉杆拖车和背带提手。

[0008] 所述箱包体和内饰自身采用消毒抑菌抗菌材料,在箱体内存有可取出箱外使用的市面上或以后进入市场的各种有消毒杀菌抗菌功效的活性炭、竹炭、银离子复合材料和和其它材料、消毒杀菌药组成的消毒杀菌药包垫层,和可取出箱外使用的带外接接口和运载工具车载转接口的消毒杀菌灭菌器,通过箱包体和内饰的消毒抗菌材料和箱包体内的消毒药包垫层的共同使用,再加上消毒杀菌灭菌器的配合使用,可达到对箱包内的物品充分消毒,取出使用也可提高使用者外部触及到物品的卫生安全,有消毒杀菌抗菌功效的活性炭、竹炭银离子复合材料、和其它材料,消毒杀菌药制成的消毒杀菌药包垫层在户外应急的情况下可取出净化野外饮用水,消毒杀菌灭菌器取出可对居住地运载工具及箱外物体进行消毒杀菌灭菌消毒。

[0009] 所述箱体可用竹碳板复合材料、竹纤维板复合材料,可抗菌抑菌的材料制成,箱包内饰可采用竹碳布、竹炭纸、竹炭纤维布、竹炭纤维纸、竹炭包、炭复合布、炭纸复合纸、炭颗粒包以及竹纤维复合材料、竹炭复合材料,纳米炭复合材料、纳米竹纤维复合材料及所有市面上和以后新上市的抑菌抗菌材料制成。

[0010] 所述箱包体内安装的消毒杀菌灭菌器,可以是市面上的各种杀菌灭菌,也可以是最新上市了的消毒杀菌灭菌方式,所述箱包体目前主要是采用紫外线,臭氧负离子发生器产生负离子空气清新净化光触媒杀菌的方式,利用紫外线波长 100nm——275nm 间的波长产生的紫外线和臭氧以及负离子发生器产生负离子进行消毒杀菌,负离子空气净化器的工作原理是利用高压放电、有选择地对空气中氧原子进行电离,产生负氧离子。模拟自然界雷电现象产生负离子和臭氧的原理,通过电子线路的作用,将输入的低电压升为直流和交流高电压,由特殊的元件进行放电,使空气电离而产生负离子和臭氧,当人体长时间吸入负氧离子对人体健康有益,它可以改善呼吸道及肺功能,能降低血压,改善心机功能,还可以净化血液、活化细胞改善睡眠,促进新陈代谢,负氧离子有被称“空气中的维生素”的美称。

[0011] 所述箱包设计安装了支持多种电压电流充电的接口和外接传感器输入插口运载工具车载转换接口支持太阳能充电和可自由调节安装位置可取出包外使用的带电源转换应急灯功能的移动电源和太阳能充电太阳能充电器是有隔离层的复合层结构,首层为太阳能电池板,次层为电路组,三层为备用充电电路及内置电池层,它们通过导线连接并连接箱体,变压开关控制器和辅助电路控制器。

[0012] 所述箱包设计安装有支持蓝牙、红外线、无线宽带 USB 接口的有多功能读卡器、音视频、运载工具车载转接口功能的移动存储电子相框多功能数码电子影视广告播放系统。

[0013] 所述箱包体设计安装有支持网络和无线宽带支持 WIFI 功能,支持蓝牙、红外线技术的显示屏、LED 灯、手机平板电脑、数码电子设备,并配备有运载工具车载转换器、外接转换器,接口可连接外部大型显示屏 LED 灯。

[0014] 所述箱包体设计安装有可取出箱包使用的数码电子乐器、扩音器收录机音响系

统,此音响系统可连接乐器、手机平板电脑、显示屏、LED 灯数码电子设备和导航监控报警系统使用。

[0015] 所述箱包体设计安装有可自由调节位置,可取出箱外使用,在运载工具车载使用的,投影摄像定位导航监控报警系统设备,此设备可提高使用者、探险勘探人员、登山人员、上学学生、老年出游者的安全保护。,

[0016] 所述箱包体安装有防丢失遗忘报警的报警器装置,箱包体装有可识别红外线、蓝牙、无线射频的识别器卡和远程导航定位器,使用者随身携带有射频收发功能导航定位报警功能的报警器,在箱体开关锁扣和拉链部位设置红外线蓝牙、无线射频、磁感应接收器或指纹瞳孔、面部识别器,连接使用者随身携带的报警器,如走出设定的距离范围或开关锁扣和拉链处的无线连接被阻断,或者是指纹、瞳孔或面部识别不正确,报警器会自动报警,此报警器可同时监控几个识别器卡和远程导航定位器,此识别器卡和远程导航定位器也可取出箱体,放在多个箱体,或放在儿童老年人弱智病人身上,方便外出照顾。

[0017] 所述箱包体安装有可控制温度湿度的温湿控制器设备及温度湿度显示仪,它是由温湿传感器、控制面板、除湿降温风扇组和记录装置显示仪相连组成。

[0018] 所述箱包可以根据体积的大小和重量的不同安装不同功率规格的滑板代步电动拉杆拖车,或者是背带、提手,所述箱包和滑板代步电动轮拉杆拖车是可以载人也可以和箱体分离的,外出旅游时可以取下箱包背在身上,然后站在拖车底板上控制多功能手柄,靠前轮组就可以行走,在拖车底板前轮部位设置安装有驱动电机和电池组,拖车底板一侧连接有一个带后轮组的可翻折的踏板,翻折下和拖车底板水平,就又行成了一个电动车,可调节箱包到拖车底板后轮位置,在后轮位置设置有固定架和捆扎带,固定捆扎后使箱包形成电动车的座位,再通过拖车拉杆上设计安装的控制电源指南针、摄像头、带紫外线验钞、计量称功能的电筒以及手柄拐、杖摄像机座、方向、刹车的多功能手柄控制器,控制拖车底板的电池组和驱动电机,驱动前轮,前轮再带动后转,在没有电的情况下此拖车可当滑板车使用,带后轮组的可翻折踏板,是将后轮设置在箱包拖车底部,在箱包顶部也就是拖车靠手柄部们的可翻折踏板顶部安置滑轮,在拖车底部到可翻折踏板背部滑轮槽,在拖车底部到可翻折踏板背部安置滑轮槽之间安置滑轮和轴承,这样就可以使拉杆拖车能很轻松自如的转换成滑板代步电动车,带后轮组的可翻折踏板;也可以将后轮设置在靠箱包顶部也就是拖车手柄的位置,拖车底部设置有弯翻折固定承重部,这样后轮组的可翻折踏板可直接放下就可以省去了安装滑轮槽和滑轮轴承。

#### 附图说明:

[0019] 图 1 是数码手机显示屏 LED 灯导航监控充电消毒音乐箱包

[0020] 图 2 是箱包内部结构图

[0021] 图 3 是箱包的滑板代步电动拉杆拖车

[0022] 图 4 是后轮组可翻折踏板运行图

[0023] 图 5 是后轮组可翻折踏板滑轮槽

[0024] 图 6 是折叠好收起的箱包

[0025] 图 7 是箱包调整到拖车后轮组形成的座位图

[0026] 图 8 是除湿降温风扇组

- [0027] 图 9 取下箱包可前轮组单独直接代步状态图
- [0028] 1、消毒杀菌灭菌器
- [0029] 2、消毒杀菌药包垫层
- [0030] 3、箱包体
- [0031] 4、扩音器收录机音响
- [0032] 5、太阳能充电电源组内置电池层
- [0033] 6、移动电源
- [0034] 7、电源接口
- [0035] 8、外接传感器输入口
- [0036] 9、多功能读卡器 USB 转接口
- [0037] 10、蓝牙、红外线转接口
- [0038] 11、音频视频转接口
- [0039] 12、显示屏
- [0040] 13、摄像头
- [0041] 14、投影摄像定位导航监控报警系统设备
- [0042] 15、LED 灯
- [0043] 16、外接显示屏 LED 灯转换接口
- [0044] 17、手机平板电脑数码电子乐器设备
- [0045] 18、识别卡和远程导航定位器
- [0046] 19、指纹瞳孔面部识别器
- [0047] 20、指纹识别口
- [0048] 21、温度湿度显示器及控制面板
- [0049] 22、温湿记录装置
- [0050] 23、拖车拉杆
- [0051] 24、拖车手柄
- [0052] 25、红外线、蓝牙、磁感应无线射频接收器
- [0053] 26、电源组外接口
- [0054] 27、太阳能电池板充电器
- [0055] 28、扩音器收录机音响喇叭口
- [0056] 29、除湿降温风扇组
- [0057] 30、箱包拖车前驱动轮
- [0058] 31、微型投影仪灯头
- [0059] 32、滑板代步电动拉杆拖车底座架
- [0060] 33、多功能手柄控制器
- [0061] 34、温湿传感器
- [0062] 35、滑板代步电动拉杆拖车前轮底座
- [0063] 36、箱包拖车后轮组
- [0064] 37、后轮组可翻折踏板
- [0065] 38、滑轮支架

- [0066] 39、滑轮支架轴承
- [0067] 40、固定架
- [0068] 41、驱动电机
- [0069] 42、电池组
- [0070] 43、滑轮槽
- [0071] 44、应急电筒
- [0072] 45、外接摄像机座
- [0073] 46、手柄拐杖
- [0074] 47、捆扎带
- [0075] 48、可取出随身携带的报警器
- [0076] 49、备用充电电路
- [0077] 50、太阳能充电变压器
- [0078] 51、变压开关控制器
- [0079] 52、辅助电器控制器
- [0080] 53、电路组
- [0081] 54、电源转接口
- [0082] 55、风扇转接口
- [0083] 56、温湿感应器接口
- [0084] 57、散热降温板
- [0085] 58、散热孔
- [0086] 59、除湿降温风扇

#### 具体实施方式：

[0087] 图 1 为数码手机显示屏 LED 灯导航监控充电消毒音乐箱包的实施方案是通过自身有消毒杀菌材料的箱包体 3 和消毒药包垫层 2 组合,加上消毒杀菌灭菌器 1,形成的三合一消毒杀菌箱包体连接手机平板电脑数码电子乐器设备 17 和显示屏 12、LED 灯 15、以及投影摄像定位导航监控报警系统设备 14,充电电源组内置电池层 5,移动电源 6,扩音器收录机音响 4,多功能读卡器 USB 转接口 9,箱包的滑板代步电动拉杆拖车外接显示屏 LED 灯转换接口 16 组成了一个多功能的现代数码消毒音乐箱包。

[0088] 所述箱包的消毒杀菌的实施方案是通过箱包体 3 和消毒杀菌药包垫层 2 以及消毒杀菌灭菌器 1 组成三合一的消毒杀菌模式来彻底的消毒杀菌,在户外应急的情况下可取出消毒杀菌药包垫层 2 过滤净化野外饮用水。

[0089] 所述箱包的电源充电的实施方案是通过太阳能充电电源组内置电池层 5 和移动电源 6,用电路组 53、备用充电变压器 49,变压开关控制器 51,辅助电器控制器 52 和电源组外接口 26、太阳能电池板充电器 27、电池组 42,连接组合成一个整体的箱包电源动力系统。

[0090] 所述箱包的多功能读卡器、音频视频车载接口功能的移动存储电子相框多功能数码影视广告播放系统的实施方案是通过多功能读卡器 USB 转接口 9,扩音器收录机音响 4,太阳能充电电源组内置电池层 5,电源接口 7,显示屏 12,扩音器收录机音响喇叭 28,音视频



转接口 11 连接实施。

[0091] 所述箱包的显示屏 LED 灯、手机平板电脑、数码电子乐器设备以及外接转换功能的实施方案是通过显示屏 12、LED 灯 15 或者是手机平板电脑、数码电子乐器设备 17, 和蓝牙、红外线转接口 10、音视频转接口 11 扩音器收录机音响喇叭口 28 以及扩音器收录机音响 24、多功能读卡器 USB 转接口 9 以及太阳能充电电源组内置电池层 5 连接实施完成, 如果要连接外部大型显示屏 LED 灯等电子设备就要通过外接显示屏 LED 灯转换接口 16 来实施完成。

[0092] 所述箱包的数码电子乐器扩音器录音机音响系统的实施方案是通过手机平板电脑数码电子乐器设备 17 或者是显示屏 12 LED 灯连接 15 扩音器收录机音响喇叭口 28 和扩音器收录机音响 4 和充电电源组内置电池层 5, 以及蓝牙、红外线转接口 10、音视频接口 11 或者是多功能读卡器 USB 转接口 9 来实施完成。

[0093] 所述箱包投影摄像定位导航监控报警系统设备的实施方案是通过投影摄像定位导航监控报警系统设备 12 连接扩音器收录机音响 4、太阳能充电电源组内置电池层 5 显示屏、摄像头 13 连接合作完成。

[0094] 所述箱包的防丢失报警装置的实施方案是通过识别卡和远程导航定位器 18 指纹、瞳孔、面部识别器 19 和太阳能充电电源组内置电池层 5 或移动电源 6 的连接, 再通过指纹识别口 20 和可取出随身携带的报警器 48 配合使用来完成实施方案, 箱体内存有多个识别卡和远程导航定位器 18, 可同时放置到多个箱包物体, 也可置于人体或宠物身上。

[0095] 所述箱包的温湿控制器设备及温度湿度显示仪的实施方案是通过除湿降温风扇组 29、温湿传感器 34、温湿记录装置 22 和温度湿度显示仪及控制面板 21 连接组成。

[0096] 所述箱包的滑板电动拉杆拖车的实施方案是取下箱包使箱包和滑板代步电动拉杆拖车分离, 形成取下箱包可前轮组单独直接代步状态图 9, 站在上面可直接代步行走, 箱包的滑板代步电动拉杆拖车图 3 打开放下后轮组可翻折踏板 37 与箱包拖车后轮组 36 滑板代步电动拉杆拖车前轮底座 35 形成一个水平面, 再与拖车拉杆 23 形成斜角组成了一个车体, 再通过连接驱动电机 41 电池组 42, 此电池组也可使用箱包体内太阳能充电电源组 5, 和拖车手柄 24、多功能手柄控制器 33 连接实施, 就可以完成实施方案, 如果把箱包取下置于箱包拖车后轮组 36 上的固定架 40 上, 再用捆扎带 47 捆扎固定就使箱包形成了一个滑板代步电动拉杆拖车人员座位。

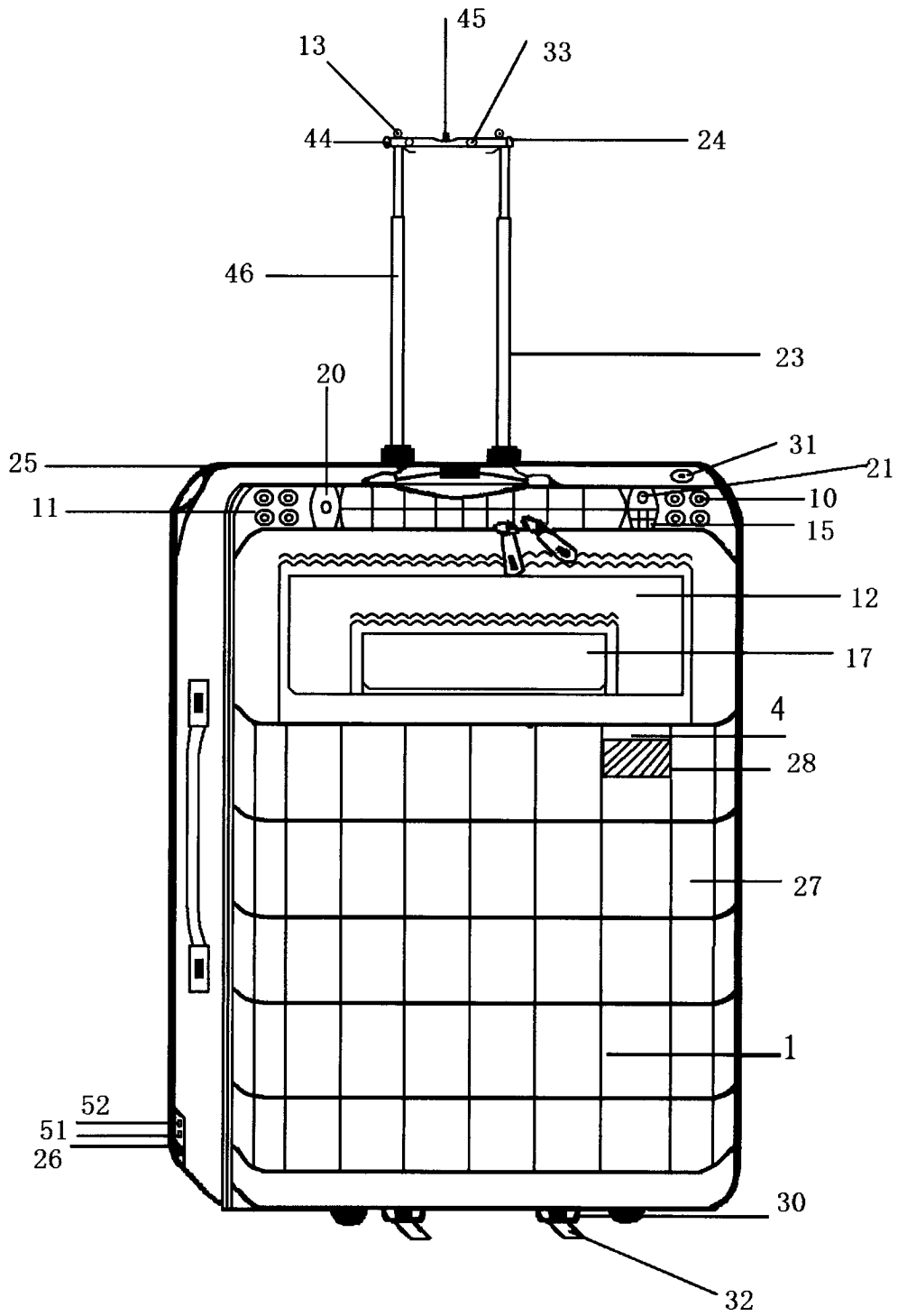


图 1

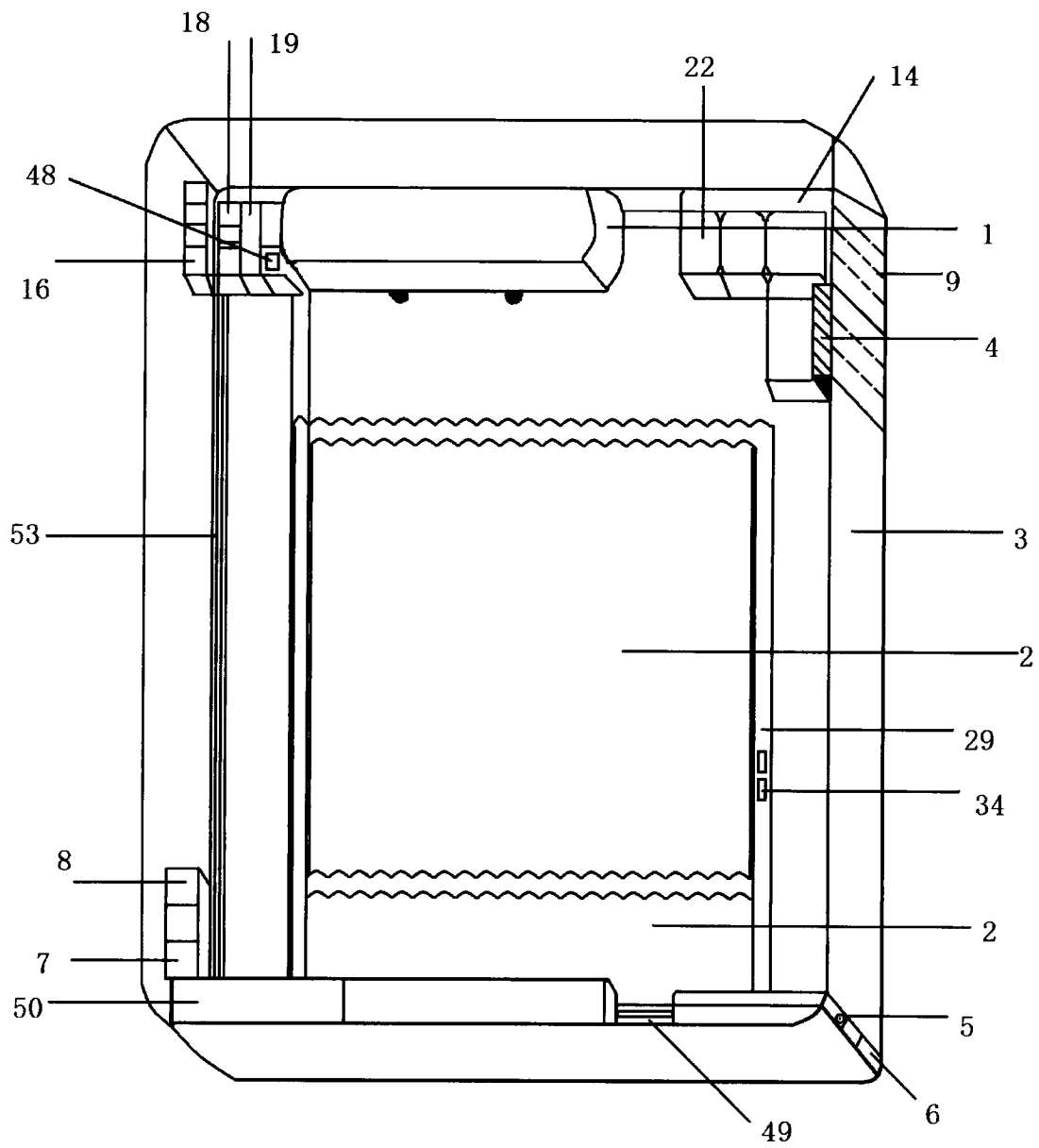


图 2

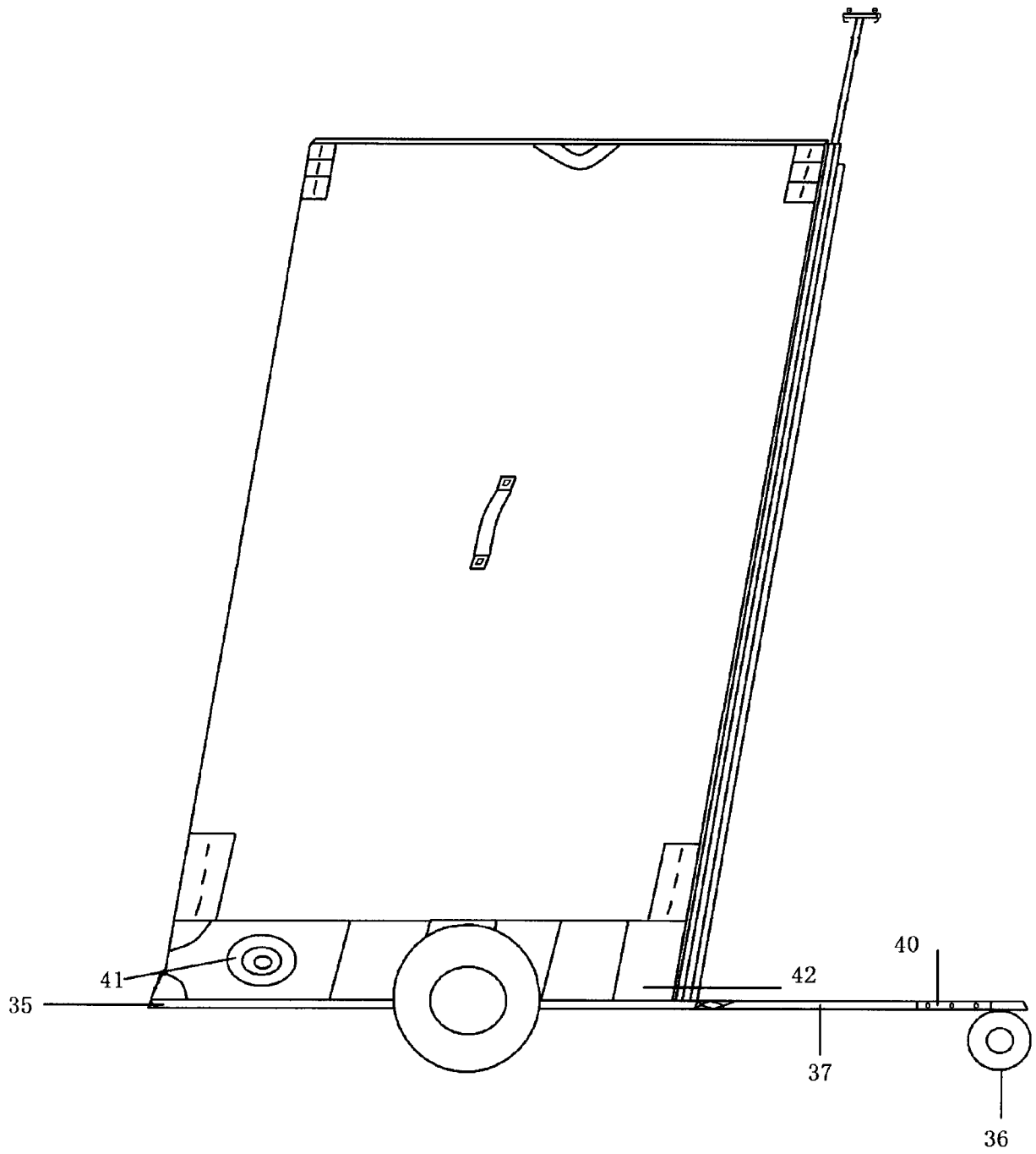


图 3

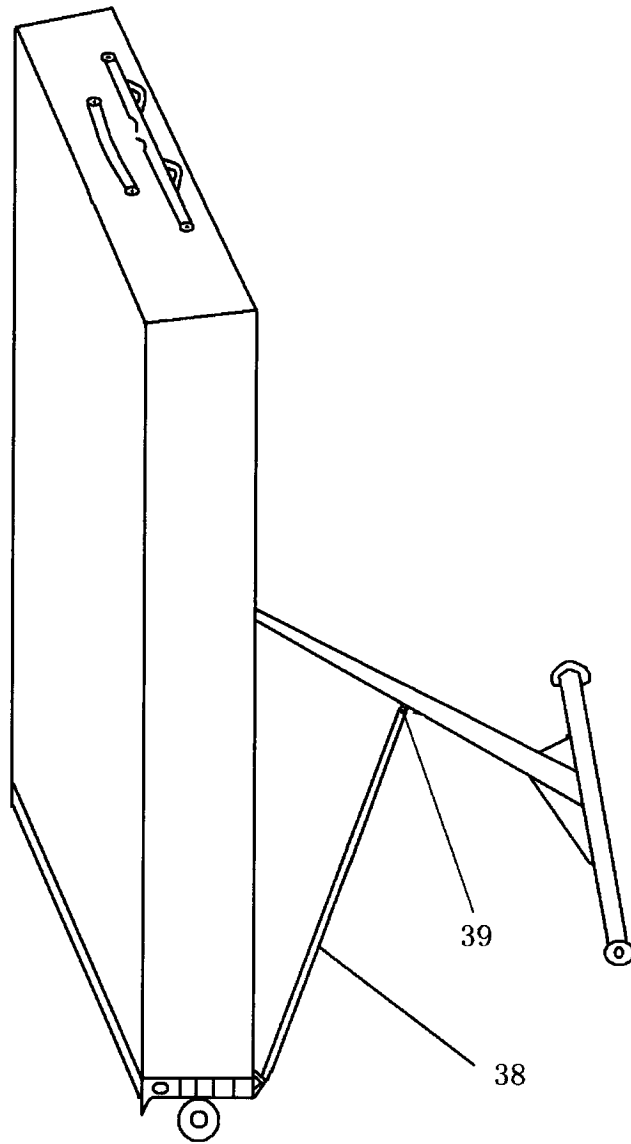


图 4

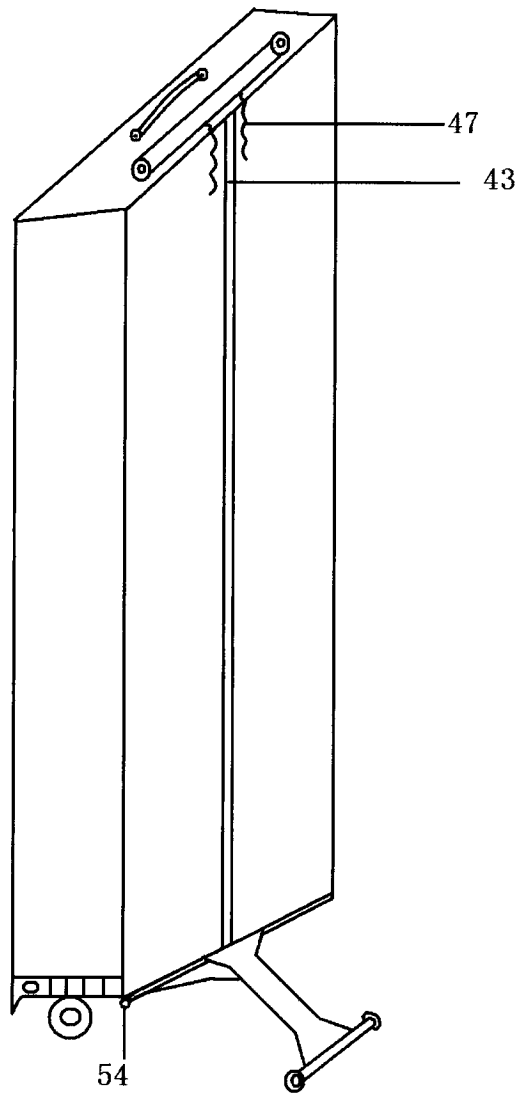


图 5

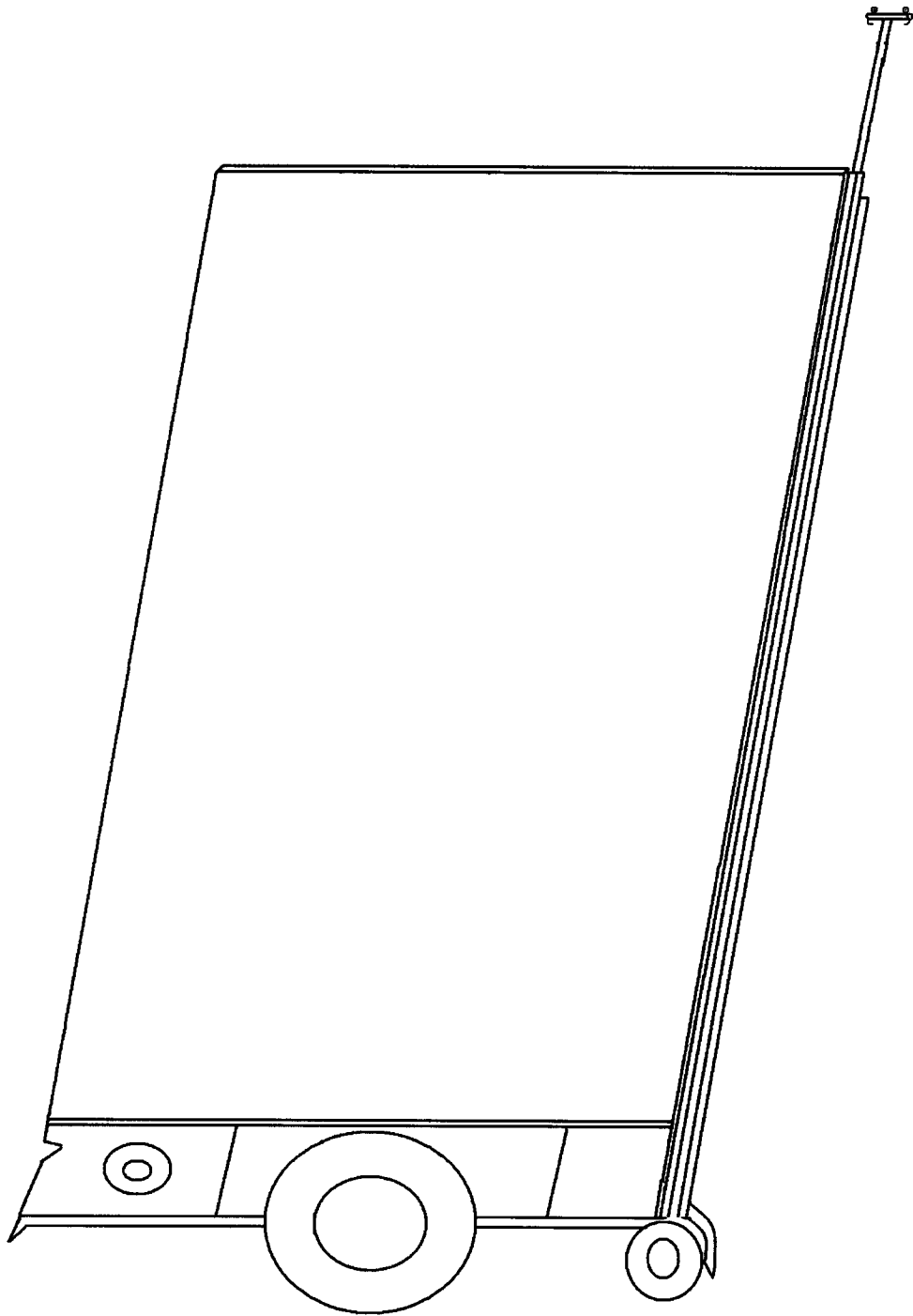


图 6

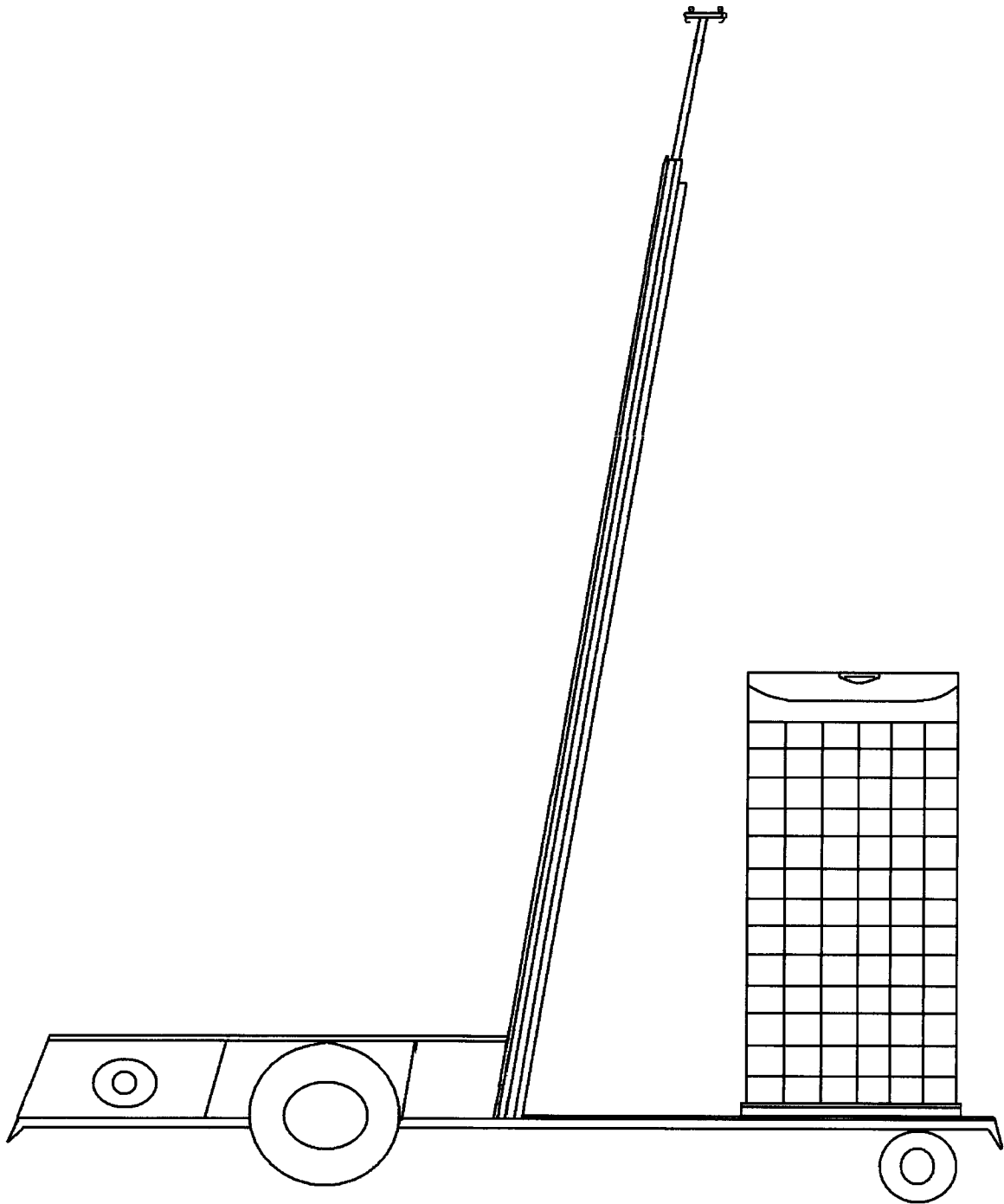


图 7



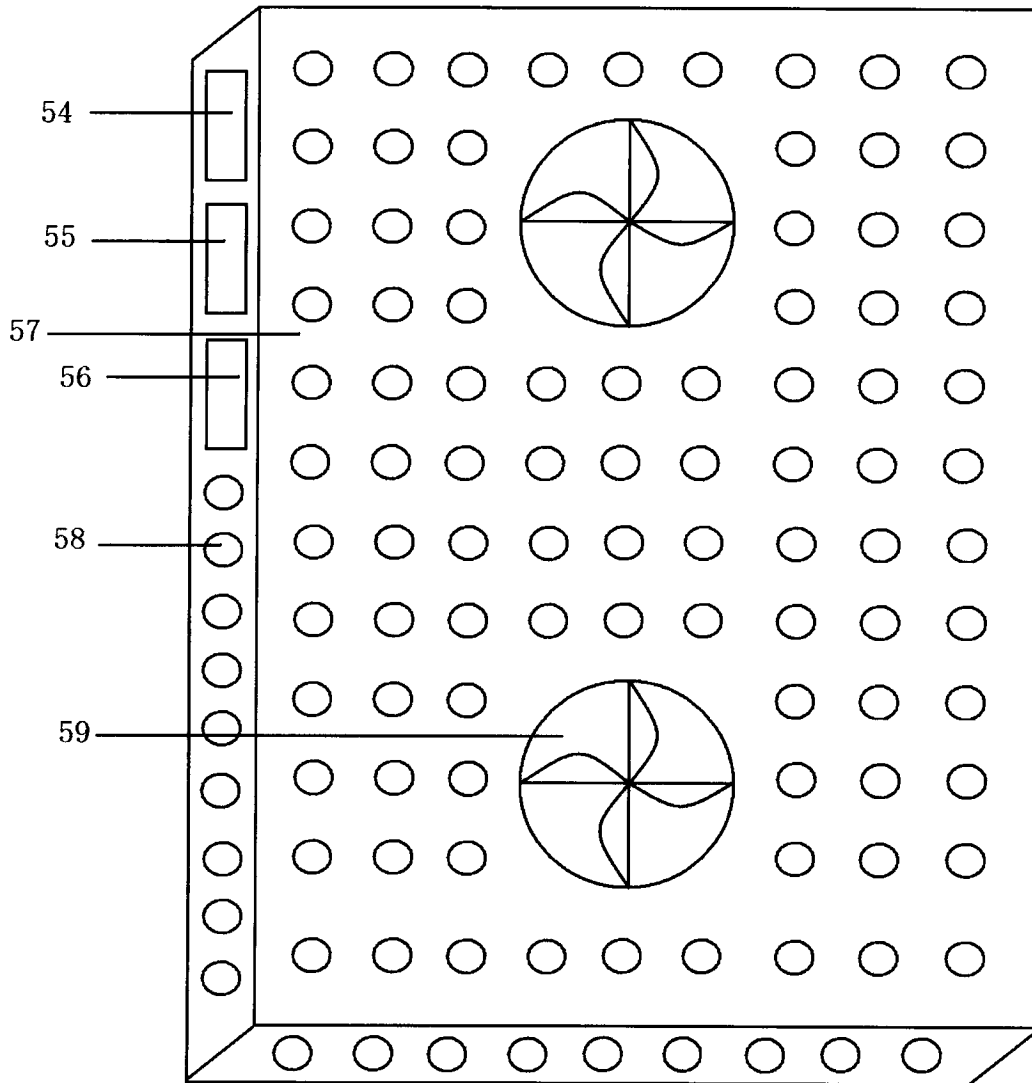


图 8

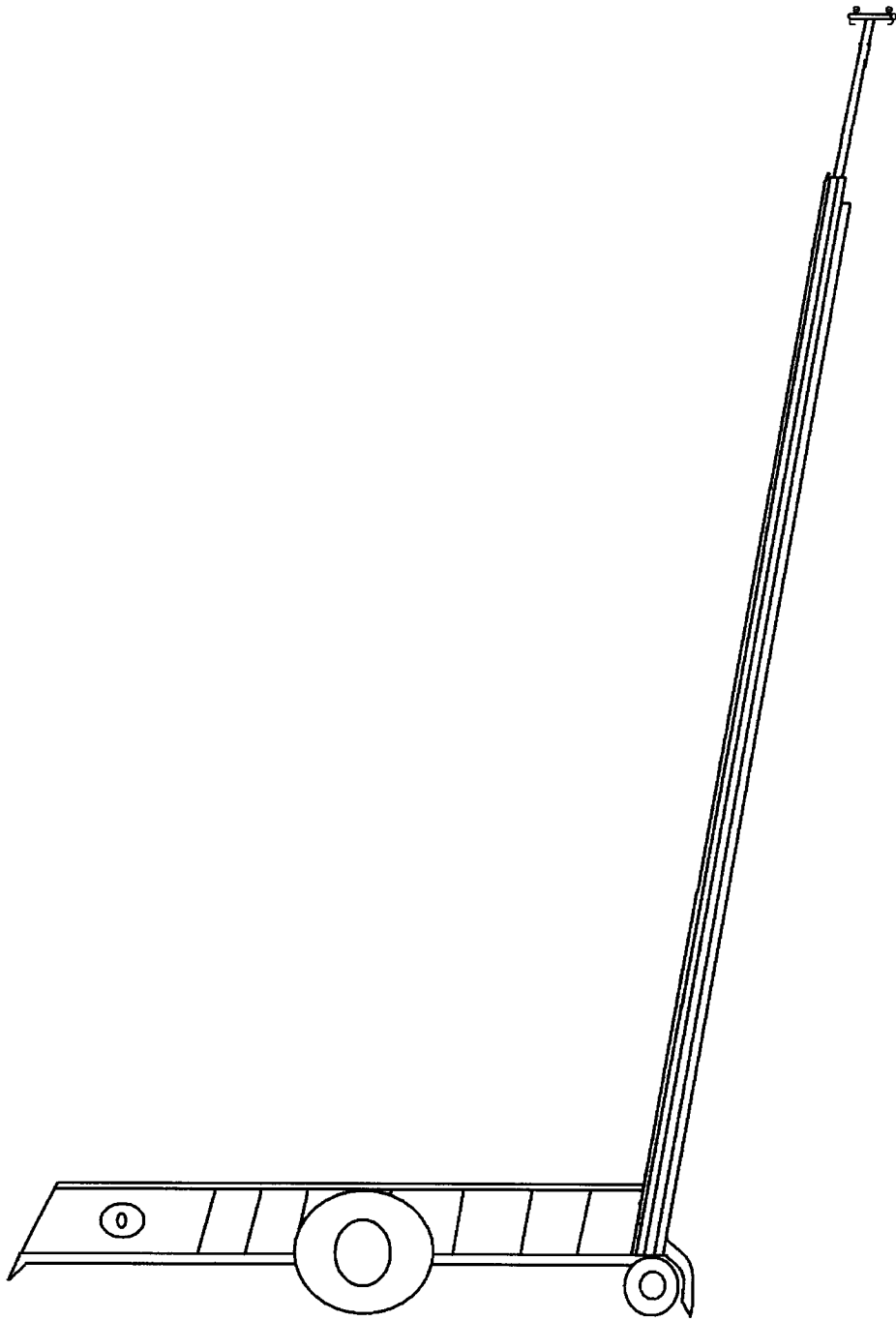


图 9