

F 24 C

H 05 B

Ans.nr.: 5765/83

Indleveret: 14 dec 1983

Løbedag: 14 dec 1983

Alm. tilgængelig: 25 jun 1984

Prioritet: 24 dec 1982 GB 8236797

24 mar 1983 GB 8308105

01 aug 1983 GB 8320717

*THORN EMI DOMESTIC APPLIANCES LIMITED; London, GB.

Opfinder: Peter William *Crossley; GB, Bernard Frederick *Fellerman; GB, Graham Howlett *Goodchild; GB.

Fuldmægtig: Firmaet Chas. Hude
Varmeapparat

SAMMENDRAG

5765-83

Varmeapparat bestående af et hult, cirkulært trug (1) med et lag (2) af termisk isolerende materiale anbragt deri og understøttende fire infrarød-emitterende wolfram-halogenlamper (7) på flanger (3, 4). Et formstøbt legeme af keramisk fibermateriale er i prespasning omkring enderne af lamperne (7), og en termisk begrænser (11) er indrettet til at begrænse driftstemperaturen af apparatet. Hver af lamperne (7) er på den nedre del forsynet med en reflekterende belægning, således at nedad emitteret infrarød stråling reflekteres opad.

Et antal varmeapparater, fortrinsvis fire varmeapparater, er anbragt under et lag af glaskeramisk til dannelse af en kogeplade.

5765-83

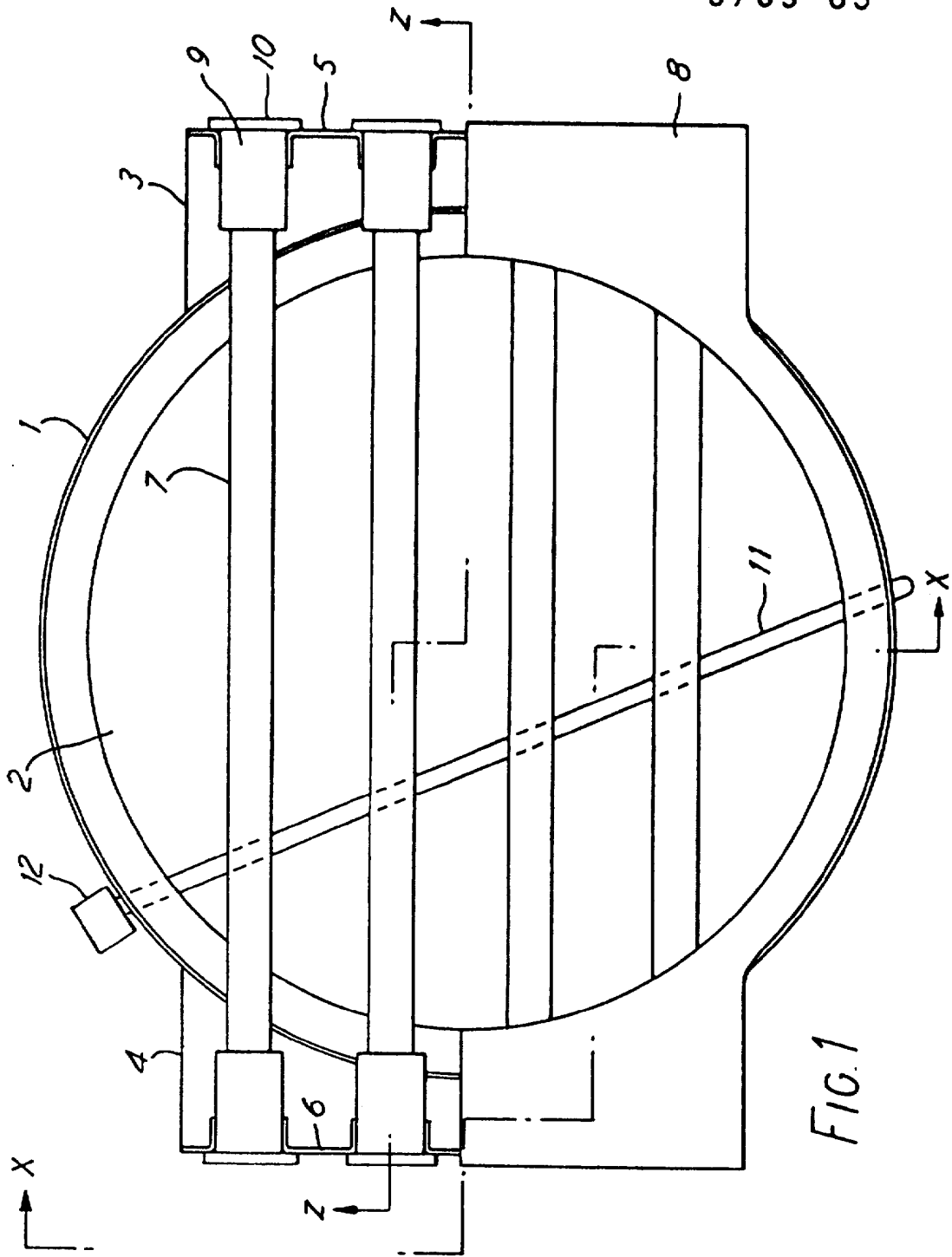


FIG. 1