



(19) 中華民國智慧財產局

(12) 發明說明書公告本

(11) 證書號數：TW I725852 B

(45) 公告日：中華民國 110 (2021) 年 04 月 21 日

(21) 申請案號：109116374 (22) 申請日：中華民國 109 (2020) 年 05 月 18 日

(51) Int. Cl. : *A41D1/02 (2006.01)* *A41D3/02 (2006.01)*
A41D31/02 (2019.01)

(30) 優先權：2019/05/27 日本 2019-098857

(71) 申請人：日商迅銷股份有限公司 (日本) FAST RETAILING CO., LTD. (JP)
 日本

(72) 發明人：松本大介 MATSUMOTO, DAISUKE (JP) ; 久保下陽 KUBOSHITA, AKIRA (JP)

(74) 代理人：陳長文

(56) 參考文獻：

CN 205052925U CN 208274113U
 WO 2011/085132A1

審查人員：謝秉錦

申請專利範圍項數：9 項 圖式數：6 共 24 頁

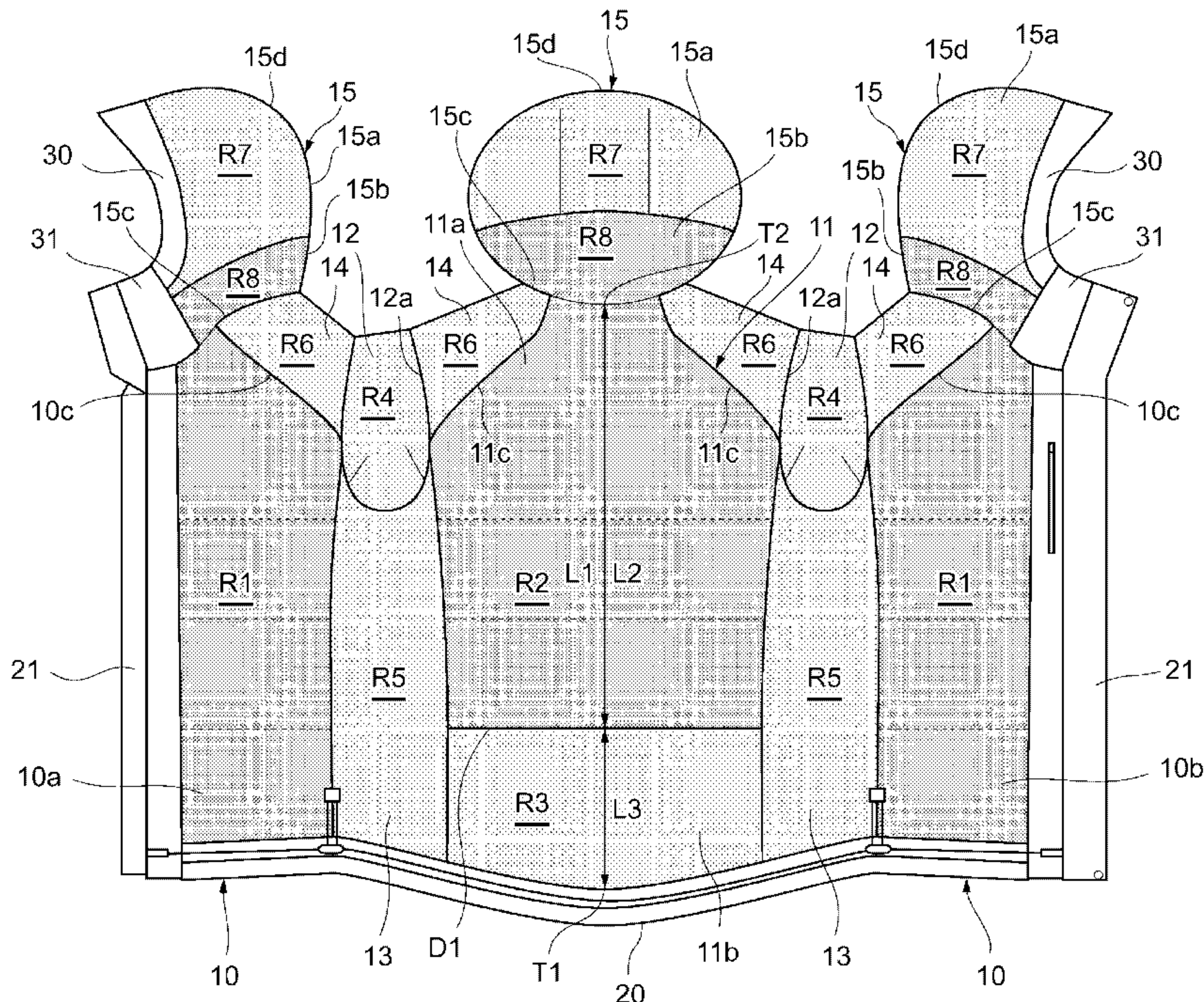
(54) 名稱

外衣

(57) 摘要

本發明之目的在於提供一種具備較高之防寒功能且輕便、可謀求穿衣者之輪廓纖細化之外衣。本發明之外衣(1)之特徵在於具備前身(10)、後身(11)、袖部(12)及脅部(13)，且前身(10)、後身(11)、袖部(12)及脅部(13)之各部分具備內包有防寒材料之防寒區域(R1、R2、R4、R5)，前身(10)之上部具備內包有羽絨之羽絨區域(R1)，後身(11)之上部具備內包有羽絨之羽絨區域(R2)，袖部(12)之整體具備內包有棉材料之棉區域(R4)，且脅部(13)之下部具備內包有棉材料之棉區域(R5)。

指定代表圖：



【圖3】

符號簡單說明：

- 10:前身
- 10a:右前身
- 10b:左前身
- 10c:上端緣
- 11:後身
- 11a:上部
- 11b:下部
- 11c:上端緣
- 12:袖部
- 12a:基端緣
- 13:脅部
- 14:肩部
- 15:連帽
- 15a:本體部
- 15b:翻領部
- 15c:下端緣
- 15d:頂部
- 20:下擺部
- 21:門襟部
- 30:緣部
- 31:前部
- D1:邊界線
- L1:全長
- L2:全長
- L3:全長
- R1:羽絨區域
- R2:羽絨區域
- R3:棉區域
- R4:棉區域
- R5:棉區域
- R6:棉區域
- R7:棉區域
- R8:羽絨區域
- T1:下端
- T2:上端



I725852

【發明摘要】**【中文發明名稱】**

外衣

【中文】

本發明之目的在於提供一種具備較高之防寒功能且輕便、可謀求穿衣者之輪廓纖細化之外衣。

本發明之外衣(1)之特徵在於具備前身(10)、後身(11)、袖部(12)及脅部(13)，且前身(10)、後身(11)、袖部(12)及脅部(13)之各部分具備內包有防寒材料之防寒區域(R1、R2、R4、R5)，前身(10)之上部具備內包有羽絨之羽絨區域(R1)，後身(11)之上部具備內包有羽絨之羽絨區域(R2)，袖部(12)之整體具備內包有棉材料之棉區域(R4)，且脅部(13)之下部具備內包有棉材料之棉區域(R5)。

【指定代表圖】

圖3

【代表圖之符號簡單說明】

10:前身

10a:右前身

10b:左前身

10c:上端緣

11:後身

11a:上部

11b:下部

11c:上端緣

12: 袖部

12a: 基端緣

13: 脅部

14: 肩部

15: 連帽

15a: 本體部

15b: 翻領部

15c: 下端緣

15d: 頂部

20: 下擺部

21: 門襟部

30: 緣部

31: 前部

D1: 邊界線

L1: 全長

L2: 全長

L3: 全長

R1: 羽絨區域

R2: 羽絨區域

R3: 棉區域

R4: 棉區域

R5: 棉區域

R6: 棉區域

R7:棉區域

R8:羽絨區域

T1:下端

T2:上端

【發明說明書】

【中文發明名稱】

外衣

【技術領域】

【0001】

本發明係關於一種外衣。

【先前技術】

【0002】

作為防寒用之外衣，有例如羽絨服。羽絨服一般於前身、後身及袖部之整體內包有羽絨(參照專利文獻1、2)。該羽絨服防寒功能較高且輕便。

[先前技術文獻]

[專利文獻]

【0003】

[專利文獻1]日本專利第5951679號公報

[專利文獻2]日本專利第6182617號公報

【發明內容】

[發明所欲解決之問題]

【0004】

然而，如上述般之羽絨服之袖部因內部之羽絨而凸出，易使穿衣者之手臂看起來較實際更粗。又，脅部亦因內部之羽絨而凸出，因此穿衣者難以收緊脅下，從而穿衣者之手臂難以貼合身體。其結果，若穿著如上所述之羽絨服，則難以確保纖細之外形(輪廓)。

【0005】

本發明係鑒於該點而完成者，其目的在於提供一種具備較高之防寒功能且輕便、並可謀求穿衣者之輪廓之纖細化之外衣。

[解決問題之技術手段]

【0006】

本發明之一態樣之外衣(1)具備前身(10)、後身(11)、袖部(12)、及脅部(13)，且前身(10)、後身(11)、袖部(12)及脅部(13)之各部分具備內包有防寒材料之防寒區域(R1、R2、R4、R5)，前身(10)之上部具備內包有羽絨之羽絨區域(R1)，後身(11)之上部具備內包有羽絨之羽絨區域(R2)，袖部(12)之整體具備內包有棉材料之棉區域(R4)，且脅部(13)之下部具備內包有綿材料之棉區域(R5)。

[發明之效果]

【0007】

根據本發明，可提供一種具備較高之防寒功能且輕便，並可謀求穿衣者之輪廓纖細化之外衣。

【圖式簡單說明】**【0008】**

圖1係顯示外衣之構成之一例之外衣之前視圖。

圖2係顯示外衣之構成之一例之外衣之後視圖。

圖3係展開外衣之說明圖。

圖4係肩部之放大圖。

圖5係展開其他態樣之外衣之說明圖。

圖6係展開其他態樣之外衣之說明圖。

【實施方式】**【0009】**

以下，參照圖式，對本發明之較佳之實施形態進行說明。另，對相同之要件標註相同之符號，省略重複之說明。再者，圖式之尺寸比例並非限定於圖示之比例者。又，以下之實施形態係用於說明本發明之例示，本發明並非限定於該實施形態者。

【0010】

圖1係顯示本實施形態之外衣1之構成之一例之外衣1之前視圖，圖2係外衣1之後視圖。外衣1係例如派克外套、夾克或外套。

【0011】

外衣1具備例如前身10、後身11、袖部12、脅部13、肩部14及連帽15。

【0012】

前身10、後身11、袖部12、脅部13、肩部14及連帽15之各部分具有內包有防寒材料之防寒區域。

【0013】

圖3係自內側觀察打開狀態之外衣1之展開圖，顯示有設置於前身10、後身11、袖部12、脅部13、肩部14及連帽15之各部分之防寒區域。於各部分之防寒區域，內包有防寒材料即羽絨或棉材料之任一者。

【0014】

羽絨藉由於例如外衣1之襯布設置空隙，且於該空隙灌入羽絨並通過縫製等封閉而內包。棉材料形成為例如薄片狀，藉由夾入外衣1之襯布與表面之間並相互縫製而內包。另，於本說明書中，「上」、「下」、「上下」、

「左右」係以圖1至圖3所示之外衣1為基準之方向。

【0015】

此處，羽絨係包含羽毛或羽絨毛之至少一者之材料。棉材料係包含棉之材料、或與棉大致相同材質之化學纖維，例如包含人造棉纖維、聚酯系纖維、聚烯烴系纖維、丙烯系纖維、丙烯酸酯系纖維等纖維之材料。羽絨較棉材料更輕便且保溫性優異，棉材料較羽絨強度更高，亦更防水。進而，亦可於棉材料，使用功能棉之吸濕發熱棉。

【0016】

如圖3所示，前身10具有內包有羽絨之羽絨區域R1。羽絨區域R1分別設置於右前身10a與左前身10b之各者。羽絨區域R1係於右前身10a與左前身10b之上下方向較長之大致長方形狀區域。

【0017】

羽絨區域R1跨及除例如前身10之下擺部20、與門襟部(用於使右前身10a與左前身10b對齊且彼此固定之附有鈕扣或拉鏈之部分，即設置於右前身10a與左前身10b之中央側之端部之上下方向較細長之部分)21以外之包含上部與下部之大致整體而設置。羽絨區域R1以覆蓋外衣1之穿衣者之胸部、腹部、下腹部之方式設置。

【0018】

後身11具有例如外衣1之覆蓋穿衣者之脊背之上部11a、與覆蓋穿衣者之臀部之下部11b。後身11於其上部11a，具有內包有羽絨材料之羽絨區域R2，且於其下部10b，具有內包有棉材料之棉區域R3。

【0019】

羽絨區域R2配置於後身11之上部11a之大致方形區域，棉區域R3配

置於後身11之下部11b之大致方形區域。

【0020】

棉區域R3設置於後身11之下部11b中之除下擺部20之下端T1至邊界線D1之區域。羽絨區域R2與棉區域R3之邊界線D1以延伸於左右方向之直線狀形成。

【0021】

邊界線D1設置於自下端T1向上端T2側離開後身11之上下方向之全長L1之10%以上60%以下，較佳為15%以上40%以下之位置。羽絨區域R2之上下方向之全長L2設定為例如35 cm以上70 cm以下，較佳為45 cm以上60cm以下。又，棉區域R3之上下方向之全長L3設定為例如10 cm以上40 cm以下，較佳為15 cm以上35 cm以下。

【0022】

再者，後身11之羽絨區域R2與棉區域R3之全長比(L2比L3)設定為例如6~0.8比1之範圍。

【0023】

圖1及圖2所示之袖部12於其整體，具有內包有棉材料之棉區域R4(圖3所示)。另，此處所言之「袖部12之整體」只要為實質性整體即可，例如所謂之袖部12之表面積之90%以上。

【0024】

圖3所示之脅部13位於前身10與後身11之左右方向之間即袖部12之下方。脅部13於其整體，具有內包有棉材料之棉區域R5。

【0025】

另，此處所言之「脅部13之整體」只要為實質性整體即可，例如所

謂之脅部13之表面積之90%以上。例如，亦可不於脅部13之下擺部20設置棉區域R5。棉區域R5配置於前身10、後身11及袖部12所包圍之於上下方向較長之大致長方形區域。

【0026】

肩部14自袖部12之基端緣12a向翻領形成為帶狀。如圖4所示，肩部14具有包含例如前身10及後身11側之前後緣14a、連帽15側之上端緣14b、及袖部12側之下端緣14c之外緣。

【0027】

前後緣14a對應於前身10之上端緣10c與後身11之上端緣11c，上端緣14b對應於稍後敘述之翻領部15b之下端緣15c，下端緣14c對應於袖部12之基端緣12a。

【0028】

肩部14之前後緣14a連接袖部12之基端緣12a、與較其位於外衣1之更中央側之翻領部15b之下端緣15c，且自基端緣12a向下端緣15c，以逐漸朝上傾斜之方式延設。如圖3所示，肩部14於其整體，具有內包有棉材料之棉區域R6。

【0029】

如圖3所示，連帽15具有本體部15a與翻領部15b。本體部15a係至少包含頂部15d之部分，以覆蓋穿衣者之頭部之方式形成為圓頂狀。

【0030】

翻領部15b係前身10、後身11、肩部14及本體部15a所包圍之部分，形成為覆蓋穿衣者之脖子之帶狀。本體部15a具有內包有棉材料之棉區域R7。翻領部15b具有內包有羽絨材料之羽絨區域R8。

【0031】

另，例如亦可不於連帽15之緣部30或前部31，形成防寒區域。連帽15可相對於外衣1之本體卸除自如，亦可始終固定於外衣1之本體。

【0032】

如圖3所示，後身11之棉區域R3與左右脅部13之棉區域R5相連，左右各脅部13之棉區域R5與左右各袖部12之棉區域R4相連。進而，左右各袖部12之棉區域R4與左右各肩部14之棉區域R6相連。

【0033】

因而，後身11之棉區域R3、脅部13之棉區域R5、袖部12之棉區域R4及肩部14之棉區域R6彼此連接。

【0034】

前身10之羽絨區域R1與翻領部15b之羽絨區域R8相連，翻領部15b之羽絨區域R8與後身11之羽絨區域R2相連。因而，前身10之羽絨區域R1、翻領部15b之羽絨區域R8及後身11之羽絨區域R2彼此連接。

【0035】

根據本實施形態，前身10、後身11、袖部12及脅部13之各者具有內包有防寒材料之防寒區域，前身10及後身11於各者之至少上部，具有內包有防寒材料之羽絨之羽絨區域R1、R2。藉此，可確保外衣1之穿衣者之脊背、胸部之保溫性，又可確保外衣1之輕便性。

【0036】

袖部12於其整體，具有內包有防寒材料之棉材料之棉區域R4，脅部13於至少其下部，具有內包有防寒材料之棉材料之棉區域R5。藉此，外衣1之穿衣者之手臂看起來較細，又穿衣者之手臂易充分合攏且貼近身

體。其結果，可使外衣1之穿衣者之輪廓(外形)纖細化。因而，可確保外衣1之較高之防寒性與輕便性，且謀求外衣1之穿衣者之輪廓纖細化。

【0037】

後身11於其下部11b具有內包有棉材料之棉區域R3。因棉材料較羽絨強度更高，故例如每當外衣1之穿衣者就坐時，即使後身11之下部11b被穿衣者之臀部坐壓，亦可抑制外衣1之防寒功能劣化或外衣1之形狀變化。

【0038】

又，棉材料與羽絨相比更防水，故即使穿衣者坐在濡濕之場所亦可抑制外衣1之防寒功能或耐久性劣化。該構成尤其適於戶外用、滑雪、滑板等運動用之外衣1。

【0039】

因脅部13之棉區域R5與後身11之棉區域R3相連，故該棉區域R5、R3發揮作為外衣1之骨骼之一部分之作用，可提高外衣1之強度。又，可更簡單地進行使外衣1包含棉材料之作業。

【0040】

脅部13於其整體具有棉區域R5，故外衣1之穿衣者可收緊脅下而將手臂充分合攏並貼近身體。因而，可使外衣1之穿衣者之輪廓更纖細化。

【0041】

連帽15於至少包含頂部15d之本體部15a，具有內包有棉材料之棉區域R7，因而即使連帽15因雨或雪等而濡濕之情形時，與羽絨相比，仍可抑制連帽15之防寒功能劣化。

【0042】

連帽15之翻領部15b具有內包有羽絨之羽絨區域R8，故可確保連帽

15之防寒性及輕便性。

【0043】

肩部14具有內包有棉材料之棉區域R6，故即使肩部14因雨或雪等而濡濕之情形時，與羽絨相比，仍可抑制肩部14之防寒功能劣化。又，可抑制背負背包時因肩帶而導致肩部14之防寒材料劣化。該構成尤其適於戶外用、滑雪、滑板等運動用之外衣1。又，於肩部14，亦可使用雙層透氣織布(Double Russel)之網布材料。

【0044】

肩部14之棉區域R6與袖部12之棉區域R4相連，故該棉區域R6、R4可發揮作為外衣1之骨骼之一部分之作用，提高外衣1之強度。

【0045】

於上述實施形態中，如圖5所示，後身11亦可為其整體內包有羽絨之羽絨區域R2。即，後身11之上部11a與下部11b為相同之羽絨區域R2，即，亦可無棉區域R3。於此情形時，可提高外衣1之保溫性、輕便性。

【0046】

於以上圖1～圖5所示之實施形態中，肩部14可取代棉區域R6而具有羽絨區域。又，連帽15之本體部15a與翻領部15b兩者可為棉區域R7，亦可為羽絨區域R8。

【0047】

進而，外衣1如圖6所示，構成為前身10具備上部10d與下部10e，且於上部10d配置羽絨區域R1，於下部10e配置棉區域R10。上部10d係例如外衣1之覆蓋穿衣者之胸部與腹部之部分，下部10e係外衣1之覆蓋穿衣者之下腹部之部分。

【0048】

於此情形時，棉區域R10設置於前身10之下部10e中之除下擺部20以外之下端T3至邊界線D2之區域。羽絨區域R1與棉區域R10之邊界線D2形成為於左右方向延伸之直線狀。邊界線D2設置於自下端T3向上端T4側離開前身10之上下方向之全長L4之10%以上60%以下、較佳為20%以上55%以下之位置。

【0049】

羽絨區域R1之上下方向之全長L5設定為例如35 cm以上70 cm以下。又，棉區域R10之上下方向之全長L6設定為例如10 cm以上60 cm以下，較佳為20 cm以上50 cm以下。進而，前身10之羽絨區域R1與棉區域R10之全長比(L5比L6)設定為例如6~0.8比1之範圍。另，邊界線D2亦可與上述實施形態之後身11之邊界線D1配置於同一直線上。

【0050】

又，如圖6所示，脅部13亦可具備上部13a與下部13b，且於上部13a配置羽絨區域R11，於下部13b配置棉區域R5。於此情形時，上部13a與下部13b之邊界線D3與例如邊界線D2及邊界線D1配置於上下方向相同之位置，亦可與邊界線D2及邊界線D1配置於同一直線上。

【0051】

例如圖6所示，外衣1亦可不具備與前身10或後身11區分之肩部14。又，外衣1亦可為將連帽15拆卸自如。圖6顯示卸除連帽15之狀態之外衣1。圖6所示之外衣1之其他之前身11、袖部12等構成亦可與圖1~圖5所示之上述實施形態同樣。

【0052】

以上實施形態之外衣1亦可為具有其他形狀者。連帽15可有，亦可無。外衣1亦可為夾克、外套、及派克外套等。

[產業上之可利用性]

【0053】

本發明於提供一種具備較高之防寒功能且輕便，並可謀求穿衣者之輪廓之纖細化之外衣時有用。

【符號說明】

【0054】

1:外衣

10:前身

10a:右前身

10b:左前身

10c:上端緣

10d:上部

10e:下部

11:後身

11a:上部

11b:下部

11c:上端緣

12:袖部

12a:基端緣

13:脅部

13a:上部

13b:下部

14:肩部

14a:前後緣

14b:上端緣

14c:下端緣

15:連帽

15a:本體部

15b:翻領部

15c:下端緣

15d:頂部

20:下擺部

21:門襟部

30:緣部

31:前部

D1:邊界線

D2:邊界線

D3:邊界線

L1:全長

L2:全長

L3:全長

L4:全長

L5:全長

L6:全長

R1:羽絨區域

R2:羽絨區域

R3:棉區域

R4:棉區域

R5:棉區域

R6:棉區域

R7:棉區域

R8:羽絨區域

R10:棉區域

R11:羽絨區域

T1:下端

T2:上端

T3:下端

T4:上端

【發明申請專利範圍】

【請求項1】

一種外衣(1)，其特徵在於具備前身(10)、後身(11)、袖部(12)及脅部(13)；且

上述前身(10)、上述後身(11)、上述袖部(12)及上述脅部(13)之各部分具備內包有防寒材料之防寒區域(R1、R2、R4、R5)；

上述前身(10)之上部具備內包有羽絨之羽絨區域(R1)；

上述後身(11)之上部具備內包有羽絨之羽絨區域(R2)；

上述袖部(12)之整體具備內包有棉材料之棉區域(R4)；且

上述脅部(13)之下部具備內包有棉材料之棉區域(R5)。

【請求項2】

如請求項1之外衣(1)，其中

上述後身(11)之下部具備內包有棉材料之棉區域(R3)。

【請求項3】

如請求項2之外衣(1)，其中

上述脅部(13)之棉區域(R5)與上述後身(11)之棉區域(R3)以連續之方式縫製。

【請求項4】

如請求項1至3中任一項之外衣(1)，其中

上述脅部(13)之上部具備上述棉區域(R5)。

【請求項5】

如請求項1至3中任一項之外衣(1)，其中

上述前身(10)之下部具備內包有棉材料之棉區域(R10)。

【請求項6】

如請求項1至3中任一項之外衣(1)，其中進而具備連帽(15)；且

上述連帽(15)具備內包有防寒材料之防寒區域，並於包含頂部(15d)之本體部(15a)具備內包有棉材料之棉區域(R7)。

【請求項7】

如請求項6之外衣(1)，其中

上述連帽(15)具備翻領部(15b)；

上述翻領部(15b)具備內包有羽絨之羽絨區域(R8)。

【請求項8】

如請求項1至3中任一項之外衣(1)，其進而具備肩部(14)；且

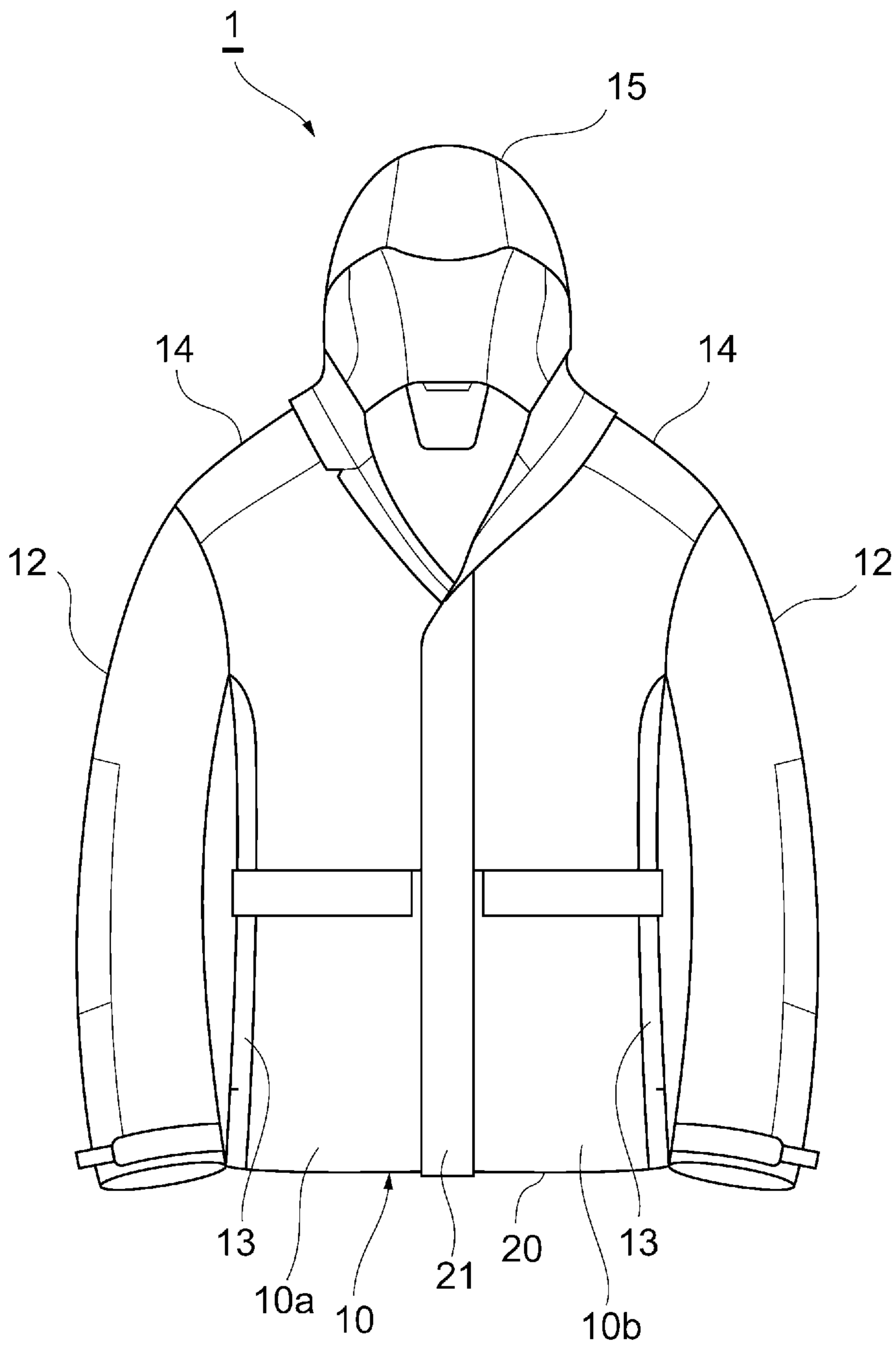
上述肩部(14)具備內包有棉材料之棉區域(R6)。

【請求項9】

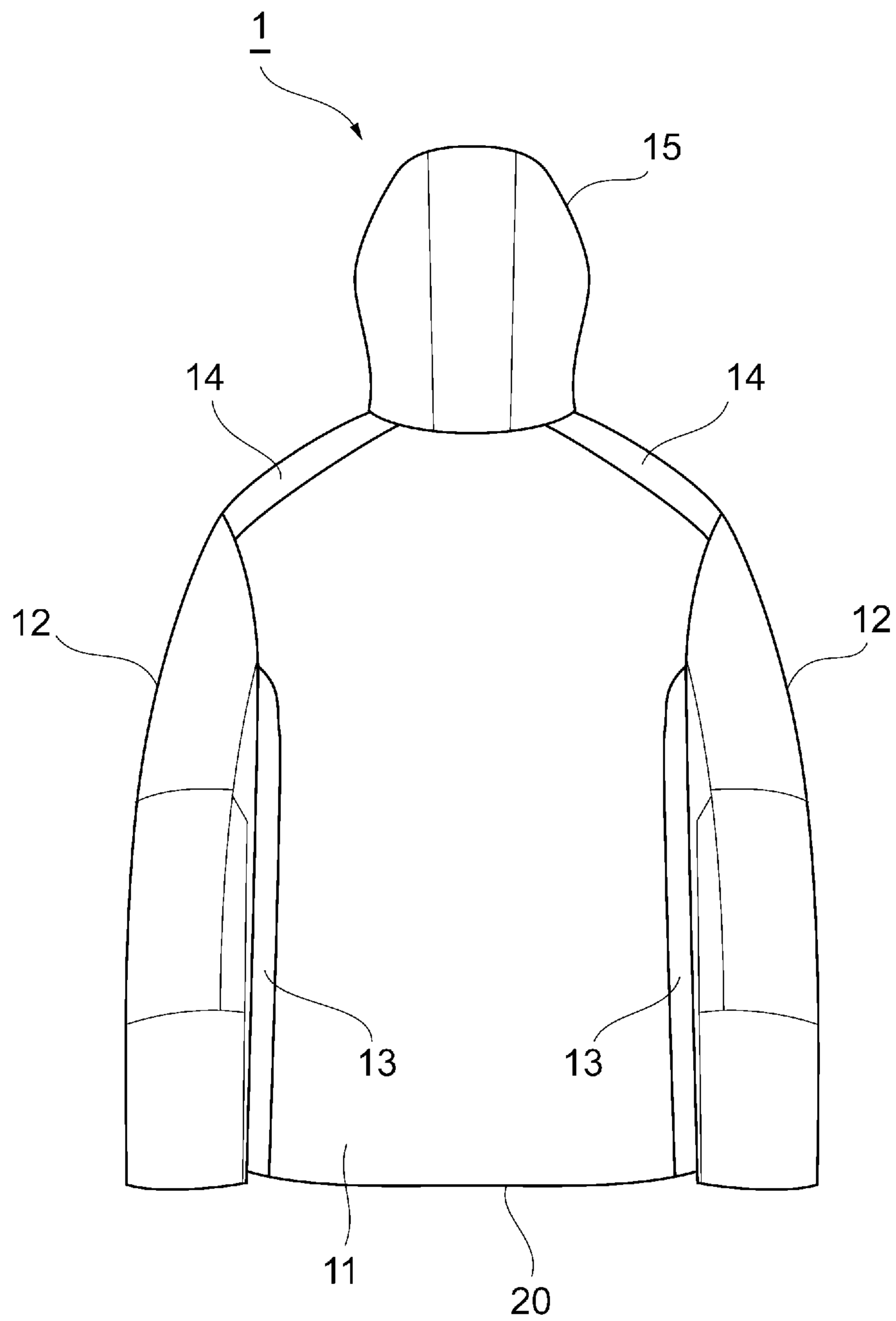
如請求項8之外衣(1)，其中

上述肩部(14)之棉區域(R6)與上述袖部(12)之棉區域(R4)以連續之方式縫製。

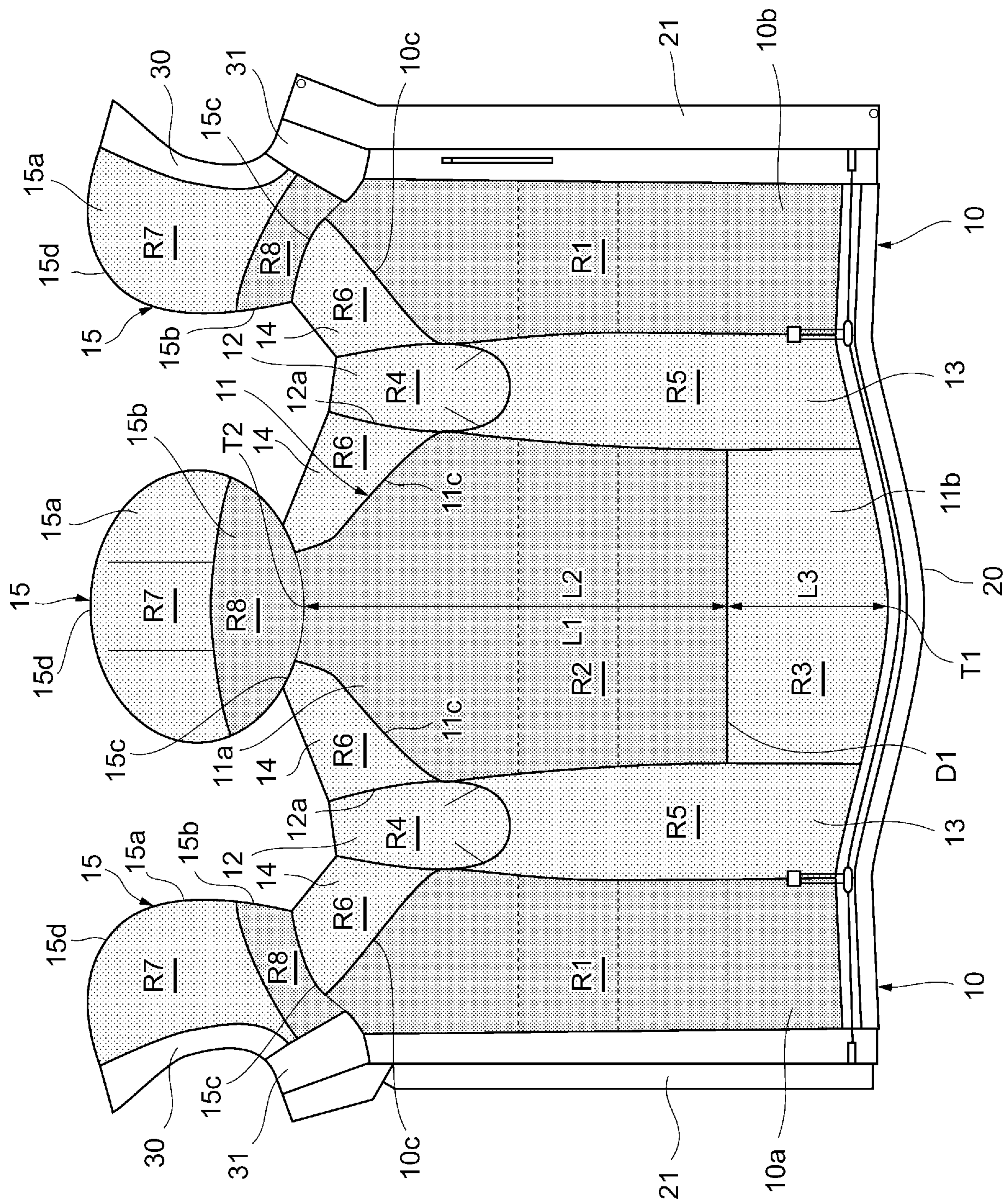
【發明圖式】



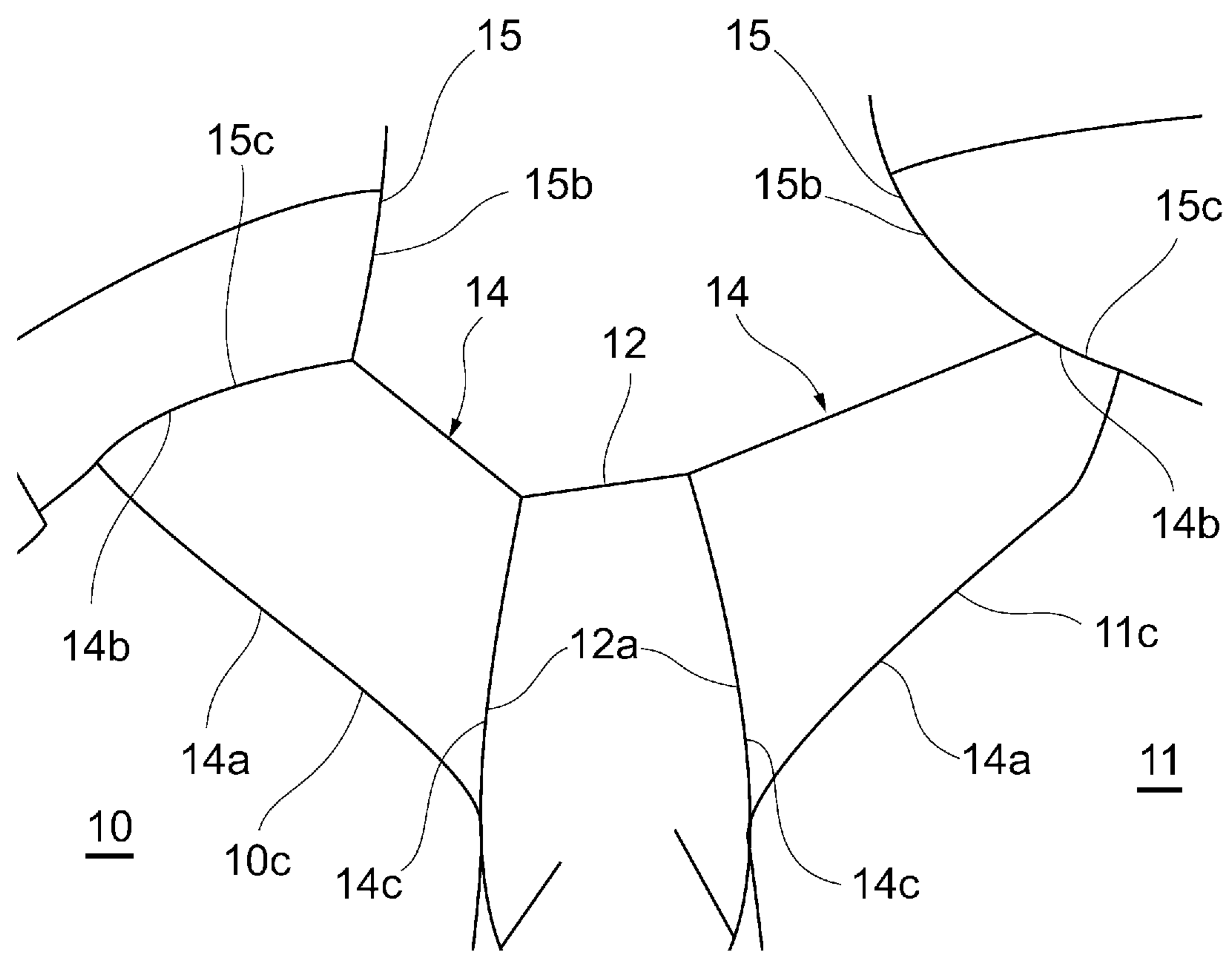
【圖1】



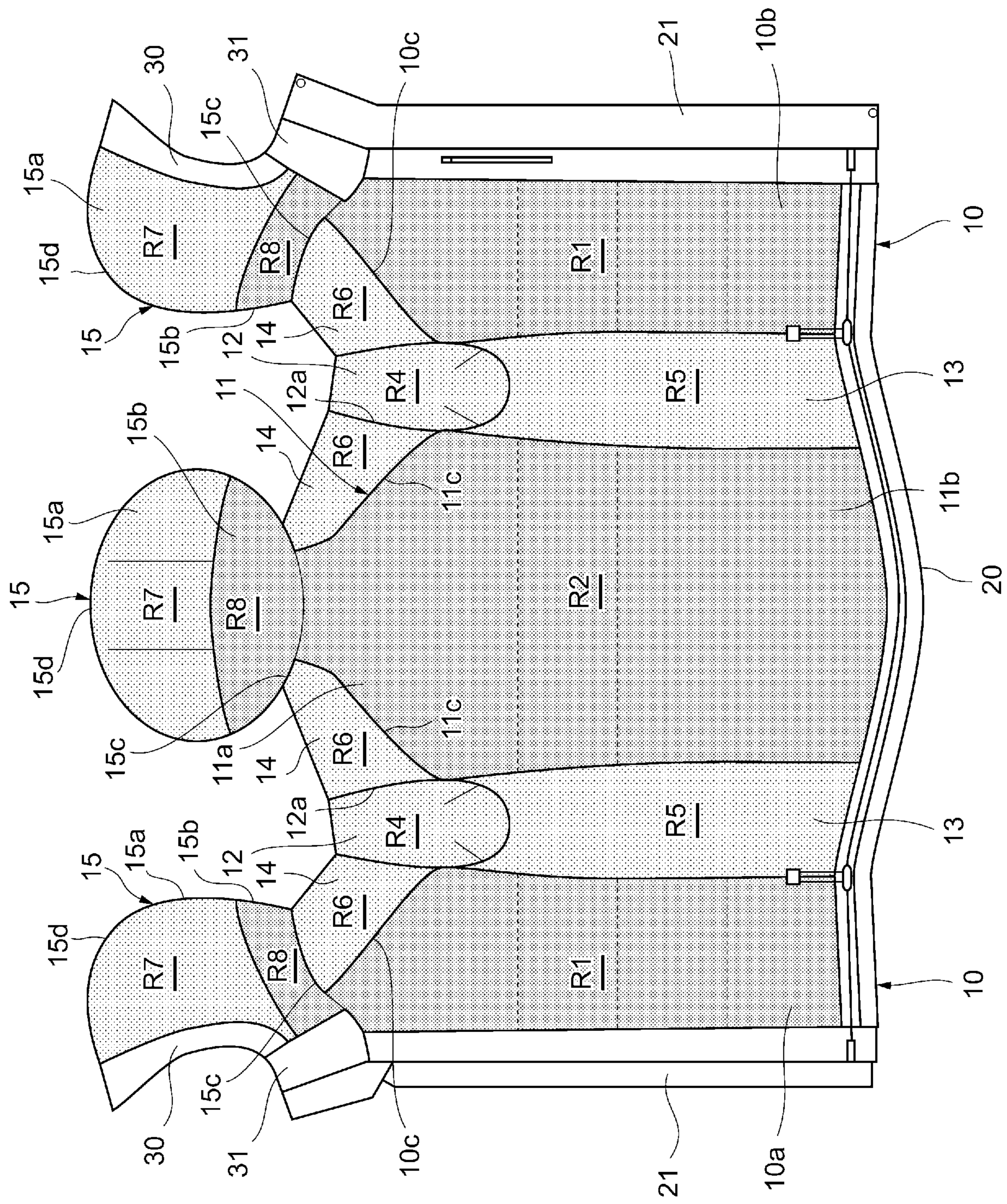
【圖2】



【圖3】



【圖4】



【圖5】

