



(12) 发明专利

(10) 授权公告号 CN 1890578 B

(45) 授权公告日 2010.04.28

(21) 申请号 200480031159.4

(74) 专利代理机构 永新专利商标代理有限公司
72002

(22) 申请日 2004.09.21

代理人 王永建

(30) 优先权数据

10349919.9 2003.10.25 DE

(51) Int. Cl.

G01S 13/34(2006.01)

G01S 13/93(2006.01)

(85) PCT申请进入国家阶段日

2006.04.21

(86) PCT申请的申请数据

PCT/EP2004/010550 2004.09.21

(56) 对比文件

US 5963163 A, 1999.10.05, 全文.

US 20030179128 A1, 2003.09.25, 全文.

GB 2334398 A, 1999.08.18, 说明书第1页第23—第2页第15行, 第9页第22—第13页第21行、图1.

WO 03048802 A2, 2003.06.12, 全文.

(87) PCT申请的公布数据

W02005/050249 DE 2005.06.02

(73) 专利权人 S. M. S. 斯玛特微波传感器有限公司

地址 德国布伦瑞克

审查员 喻新

(72) 发明人 马克-米夏埃多·迈内克

拉尔夫·蒙德 马克·贝伦斯

青-兵·苏

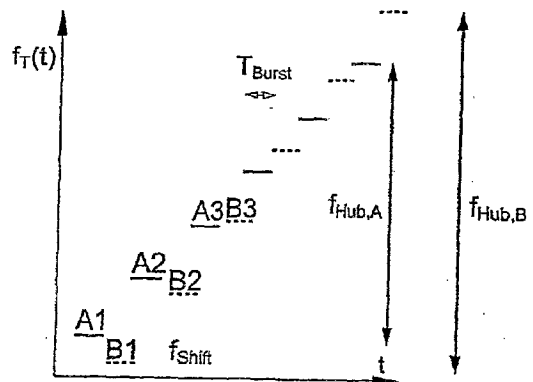
权利要求书 2 页 说明书 8 页 附图 5 页

(54) 发明名称

机动车的测量装置

(57) 摘要

一种测量装置 (10, 11, 12, 13, 14, 15, 16, 30, 50), 特别是一种机动车 (1) 的测量装置 (10, 11, 12, 13, 14, 15, 16, 30, 50), 该测量装置用于测量所述测量装置 (10, 11, 12, 13, 14, 15, 16, 30, 50) 和至少一个目标 (20) 之间距离和 / 或测量所述测量装置 (10, 11, 12, 13, 14, 15, 16, 30, 50) 和所述至少一个目标 (20) 之间速度差。该测量装置包括: 用于发送包含至少两个信号部分序列 (A(t), B(t), C(t), D(t)) 的传输信号 (s(t), s1(t)), 所述信号部分序列分别包括具有两个临时交替信号部分 (A1, A2, A3, B1, B2, B3) 的第一信号部分序列 (A(t)) 和第二信号部分序列 (B(t))。一个信号部分序列 (A(t), B(t), C(t), D(t)) 的至少两个信号部分 (A1, A2, A3, B1, B2, B3) 之间的频率相差一个差频 ($f_{Hub,A}/(N-1)$, $f_{Hub,B}/(N-1)$), 第一信号部分序列 (A(t)) 的差频 ($f_{Hub,A}/(N-1)$) 与第二信号部分序列 (B(t)) 的差频 ($f_{Hub,B}/(N-1)$) 不同。



CN 1890578 B

1. 一种测量装置 (10, 11, 12, 13, 14, 15, 16, 30, 50), 该测量装置用于测量所述测量装置 (10, 11, 12, 13, 14, 15, 16, 30, 50) 和至少一个目标 (20) 之间的距离和 / 或用于测量所述测量装置 (10, 11, 12, 13, 14, 15, 16, 30, 50) 和所述至少一个目标 (20) 之间的速度差, 所述测量装置 (10, 11, 12, 13, 14, 15, 16, 30, 50) 具有用于发送传输信号的发射装置 (35, 55), 该传输信号包括至少两个信号部分序列: 第一信号部分序列和第二信号部分序列, 这两个信号部分序列中的每一个具有至少两个临时交替信号部分, 并且在所有的情况下, 一个信号部分序列的至少两个相邻信号部分之间的频率相差一个差频, 其中第一信号部分序列的差频与第二信号部分序列的差频不同。

2. 如权利要求 1 所述的测量装置 (10, 11, 12, 13, 14, 15, 16, 30, 50), 其特征在于, 该装置具有接收装置 (36, 56), 用于接收通过所述至少一个目标 (20) 反射的传输信号的反射信号。

3. 如权利要求 2 所述的测量装置 (10, 11, 12, 13, 14, 15, 16, 30, 50), 其特征在于, 该装置具有混频器 (38, 39, 58, 59), 用于将所述第一信号部分序列与通过所述至少一个目标 (20) 反射的反射信号的第一信号部分序列的一部分混合, 以形成第一混合信号。

4. 如权利要求 3 所述的测量装置 (10, 11, 12, 13, 14, 15, 16, 30, 50), 其特征在于, 该装置具有估算装置 (41, 61), 用于确定第一混合信号的一个测量频率或多个频率。

5. 如权利要求 4 所述的测量装置 (10, 11, 12, 13, 14, 15, 16, 30, 50), 其特征在于, 所述估算装置 (41, 61) 用于将测量装置 (10, 11, 12, 13, 14, 15, 16, 30, 50) 和至少一个目标 (20) 之间的距离确定为第一混合信号的一个测量频率或多个频率的函数。

6. 如权利要求 4 或 5 所述的测量装置 (10, 11, 12, 13, 14, 15, 16, 30, 50), 其特征在于, 所述估算装置 (41, 61) 用于将测量装置 (10, 11, 12, 13, 14, 15, 16, 30, 50) 和至少一个目标 (20) 之间的速度差确定为第一混合信号的一个测量频率或多个频率的函数。

7. 如权利要求 4 所述的测量装置 (10, 11, 12, 13, 14, 15, 16, 30, 50), 其特征在于, 所述混频器 (38, 39, 58, 59) 用于将第二信号部分序列与通过至少一个目标 (20) 反射的反射信号的第二信号部分序列的一部分混合, 以形成第二混合信号。

8. 如权利要求 7 所述的测量装置 (10, 11, 12, 13, 14, 15, 16, 30, 50), 其特征在于, 所述估算装置 (41, 61) 用于确定第二混合信号的一个测量频率或多个频率。

9. 如权利要求 8 所述的测量装置 (10, 11, 12, 13, 14, 15, 16, 30, 50), 其特征在于, 所述估算装置 (41, 61) 用于将测量装置 (10, 11, 12, 13, 14, 15, 16, 30, 50) 和至少一个目标 (20) 之间的距离确定为第一混合信号的一个测量频率或多个频率的函数和第二混合信号的主要频率的函数。

10. 如权利要求 8 所述的测量装置 (10, 11, 12, 13, 14, 15, 16, 30, 50), 其特征在于, 所述估算装置 (41, 61) 用于将测量装置 (10, 11, 12, 13, 14, 15, 16, 30, 50) 和至少一个目标 (20) 之间的速度差确定为第一混合信号的一个测量频率或多个频率的函数和第二混合信号的一个测量频率或多个频率的函数。

11. 如权利要求 7 所述的测量装置 (10, 11, 12, 13, 14, 15, 16, 30, 50), 其特征在于, 所述估算装置 (41, 61) 用于确定第一混合信号的相位与第二混合信号的相位之间的差值。

12. 如权利要求 11 所述的测量装置 (10, 11, 12, 13, 14, 15, 16, 30, 50), 其特征在于, 所述估算装置 (41, 61) 用于将测量装置 (10, 11, 12, 13, 14, 15, 16, 30, 50) 和至少一个目标

(20) 之间的距离确定为第一混合信号的相位与第二混合信号的相位之间差值的函数。

13. 如权利要求 11 所述的测量装置 (10, 11, 12, 13, 14, 15, 16, 30, 50), 其特征在于, 所述估算装置 (41, 61) 用于将测量装置 (10, 11, 12, 13, 14, 15, 16, 30, 50) 和至少一个目标 (20) 之间的速度差确定为第一混合信号的相位与第二混合信号的相位之间差值的函数。

14. 一种用于测量发射装置 (35, 55) 和至少一个目标 (20) 之间距离和 / 或用于测量发射装置 (35, 55) 和至少一个目标 (20) 之间速度差的方法, 所述发射装置 (35, 55) 用于发射传输信号, 该传输信号具有至少两个信号部分序列: 第一信号部分序列和第二信号部分序列, 这两个信号部分序列中的每一个具有至少两个临时交替信号部分, 并且在所有的情况下, 一个信号部分序列的至少两个相邻信号部分的频率相差一个差频, 其中第一信号部分序列的差频与第二信号部分序列的差频不同。

15. 如权利要求 14 所述的方法, 其特征在于, 将通过至少一个目标 (20) 反射的传输信号的反射信号接收。

16. 如权利要求 15 所述的方法, 其特征在于, 将第一信号部分序列与通过至少一个目标 (20) 反射的反射信号的第一信号部分序列的一部分混合, 以形成第一混合信号。

17. 如权利要求 16 所述的方法, 其特征在于, 确定第一混合信号的主要频率。

18. 如权利要求 17 所述的方法, 其特征在于, 将发射装置 (35, 55) 和至少一个目标 (20) 之间的距离确定为第一混合信号的主要频率的函数。

19. 如权利要求 17 所述的方法, 其特征在于, 将发射装置 (35, 55) 和至少一个目标 (20) 之间的速度差确定为第一混合信号的主要频率的函数。

20. 如权利要求 16 所述的方法, 其特征在于, 将第二信号部分序列与通过至少一个目标 (20) 反射的反射信号的第二信号部分序列的一部分混合, 以形成第二混合信号, 并且确定第二混合信号的主要频率。

21. 如权利要求 20 所述的方法, 其特征在于, 将发射装置 (35, 55) 和至少一个目标 (20) 之间的距离确定为第一混合信号的主要频率的函数和第二混合信号的函数。

22. 如权利要求 20 所述的方法, 其特征在于, 通过第一混合信号的主要频率和第二混合信号的主要频率的函数来确定发射装置 (35, 55) 和至少一个目标 (20) 之间的速度差。

23. 如权利要求 20 所述的方法, 其特征在于, 确定第一混合信号的相位与第二混合信号的相位之间的差值。

24. 如权利要求 23 所述的方法, 其特征在于, 将发射装置 (35, 55) 和至少一个目标 (20) 之间的距离确定为第一混合信号的相位与第二混合信号的相位之间的差值的函数。

25. 如权利要求 23 或 24 所述的方法, 其特征在于, 将发射装置 (35, 55) 和至少一个目标 (20) 之间的速度差确定为第一混合信号的相位与第二混合信号的相位之间的差值的函数。

机动车的测量装置

技术领域

[0001] 本发明涉及一种测量装置,特别是一种机动车的测量装置,该测量装置用于测量所述测量装置和至少一个目标之间的距离和/或用于测量所述测量装置和所述至少一个目标之间的速度差,该测量装置具有用于发送传输信号的发射装置,所述传输信号包括至少两个信号部分序列,所述两个信号部分序列为分别具有至少两个临时交替信号部分的第一信号部分序列和第二信号部分序列,在所有的情况下,一个信号部分序列的所述至少两个信号部分之间的频率相差一个差频。

背景技术

[0002] 这种发展为雷达装置的测量装置可以从 DE10050278A1 中或者从 2001 年 Technical University Hamburg-Harburg 的 M.-M.Meinecke 的论文“关于汽车雷达的优化传输信号设计 (Regarding Optimized Transmission Signal Design for Automobile Radars)”中了解到。因此,DE10050278A1 公开了确定至少一个物体与观测点之间的距离和相对速度的有关内容,该确定过程是这样实现的:通过从观测点以具有第一频率和第二频率交替发射信号部分的形式发射电磁信号,并随后将通过目标反射的信号进行接收和估算,并且,在测量间隔时间里,两个频率的信号部分是这样被发射的:在所有的情况下,它们被移位一个恒定的频率增量。

[0003] 雷达装置在汽车上的使用也可以从 1999 年 Technical University Carolo-Wilhelmina, Braunschweig 的 R.Mende 的论文“机动车中用于自动距离控制的雷达系统 (Radars Systems for the Automatic Distance Control in Automobiles)”以及 DE19922411A1, DE4244608C2 和 DE10025844A1 中了解到。

[0004] DE19922411A1 公开了一种用于测量机动车与一个或几个障碍物之间距离和相对速度的 CW 雷达方法(等幅波 (continues wave) 雷达方法),其中传输信号由至少四个在所有情况下具有不同斜率的连续区域组成。在距离-相对速度的图表中,第一,计算所有已发现频率位置的两个区域的所有直线的交点。为了确定这些交点,检查第三区域的傅立叶谱中是否在频率位置存在一个峰值,在距离-相对速度图表中该峰值的相关直线与交点的周围区域相交。以这种方式确认的交点要满足第二个条件,在第四区域的傅立叶谱中是否在频率位置存在一个峰值,在距离-相对速度图表中该峰值的相关直线与交点的周围区域相交。如果全满足这两个条件,所述交点则被认为是有效的。

[0005] DE4244608C2 公开了一种用于测量机动车和其前面障碍物之间距离和相对速度的雷达方法,该方法包括连续传输信号的发射,在连续传输信号发射的过程中,同时接收通过障碍物反射的信号,将该反射的信号与连续传输信号混合用于获得同相和正交信号并且将这些信号转换成用于障碍物的距离和相对速度的输出信号,连续传输信号被分解成恒定持续时间的恒定频率增量,互相之间没有时间间隔,并且以反射的接收信号的每个恒定频率增量,将复数采样值记录并将其与相同的恒定频率增量的传输信号混合。

[0006] DE10025844A1 公开了一种增量线性频率-调制传输信号,至少两个增量线性频

率 - 调制的斜面相互交叉。其特征在于这两个或更多的斜面互相之间具有恒定的频率移位。通过频率测量和相差测量,有可能从接收信号精确地计算出目标的距离和目标的速率。

[0007] 另外,从 DE4331440A1 中可以了解到,用于信号估算的雷达装置 I/O 信号对的形成,将移相器连接在雷达天线与雷达前端之间,在输入侧具有两个信号通道的估算电路,雷达前端可通过一个通道开关与两个信号通道中的一个连接,将移相器与通道开关同步定时,并且每个时钟周期内移相器在 0° - 45° 相位之间切换。

[0008] 从 DE68913423T2 中可以了解到用于指示机动车和障碍物之间距离的机动车多普勒雷达装置。

发明内容

[0009] 本发明的目的是描述一种与 DE10050278A1 相比精度更高的测量装置。为了这个目的,希望在该测量装置的帮助下,使称为虚幻目标的出现频率降低或者使其完全消除,使测量时间少于 10ms 并且允许在很近的范围 (0m...1m) 以及在中等和很远的范围检测目标。

[0010] 通过一种测量装置,特别是一种用于机动车的测量装置可以实现上述提到的目的,该测量装置用于测量所述测量装置和至少一个目标之间的距离和 / 或用于测量所述测量装置和至少一个目标之间的速度差,所述测量装置具有用于发送传输信号的发射装置,该传输信号包括至少两个信号部分序列:第一信号部分序列和第二信号部分序列,这两个信号部分序列中的每一个具有至少两个临时交替信号部分,在所有的情况下,一个信号部分序列的至少两个信号部分之间的频率相差一个差频,第一信号部分序列的差频与第二信号部分序列的差频优选地相差至少 5%,更好是相差至少 10%。

[0011] 在本发明优选的改进中,测量装置具有接收装置和优选地具有混频器,接收装置用于接收通过至少一个目标反射的传输信号的反射信号,混频器用于将第一信号部分序列与通过所述至少一个目标反射的第一信号部分序列的一部分混合,形成第一混合信号。在本发明更优选的改进中,测量装置另外还具有估算装置,该估算装置用于确定第一混合信号的一个或多个频率。例如,可以在 FFT(快速傅立叶转换)的帮助下进行估算。

[0012] 在本发明另一个优选的改进中,估算装置用于将所述测量装置和至少一个目标之间的距离和 / 或测量装置和至少一个目标之间的速度差确定为第一混合信号的测量频率的函数。

[0013] 在本发明另一个优选的改进中,混频器用于将第二信号部分序列与通过至少一个目标反射的第二信号部分序列的一部分混合,形成第二混合信号,并且所述估算装置用于确定第二混合信号的测量频率。

[0014] 在本发明另一个优选的改进中,估算装置用于将所述测量装置和至少一个目标之间的距离和 / 或测量装置和至少一个目标之间的速度差确定为第一混合信号的测量频率的函数和第二混合信号的测量频率的函数。

[0015] 在本发明另一个优选的改进中,估算装置用于确定第一混合信号的绝对相位与第二混合信号的绝对相位之间的差值。

[0016] 在本发明另一个优选的改进中,估算装置用于将所述测量装置和所述至少一个目标之间的距离和 / 或测量装置和所述至少一个目标之间的速度差确定为第一混合信号的相位与第二混合信号的相位之间差值的函数来确定。

[0017] 在本发明另一个优选的改进中,发射装置和接收装置每个都是天线。然而,发射装置和接收装置也可以由一个共用的天线来实施。

[0018] 在本发明另一个优选的改进中,发射装置是光学元件,特别是激光器。在本发明另一个优选的改进中,接收装置在这这种情况下是一个光感元件,特别是光电管或光电二极管,该光感元件适于测量反射激光的相位。

[0019] 上面提到的目的还可以通过一种方法实现。该方法是一种用于测量发射装置和至少一个目标之间距离和 / 或用于测量发射装置和所述至少一个目标之间速度差的方法,传输信号具有至少两个信号部分序列:第一信号部分序列和第二信号部分序列,这两个信号部分序列中的每一个具有通过发射装置发送的至少两个临时交替信号部分,在所有的情况下,一个信号部分序列的至少两个信号部分的频率相差一个不恒定的差频。第一信号部分序列的差频与第二信号部分序列的差频优选地相差至少 5%,更好是相差至少 10%。

[0020] 在本发明另一个优选的改进中,将通过至少一个目标反射的传输信号的反射信号接收,优选地,将第一信号部分序列与通过所述至少一个目标反射的第一信号部分序列的一部分混合,形成第一混合信号,并且优选地确定第一混合信号的主要(测量)频率。

[0021] 在本发明另一个优选的改进中,发射装置和所述至少一个目标之间的距离和 / 或发射装置和所述至少一个目标之间的速度差确定为第一混合信号的主要频率的函数。

[0022] 在本发明另一个优选的改进中,将第二信号部分序列与通过所述至少一个目标反射的第二信号部分序列的一部分混合,形成第二混合信号,并且在本发明另一个优选的改进中,确定第二混合信号的主要频率。

[0023] 在本发明另一个优选的改进中,发射装置和所述至少一个目标之间的距离和 / 或发射装置和所述至少一个目标之间的速度差确定为第一混合信号的主要频率的函数和第二混合信号的主要频率的函数。

[0024] 在本发明另一个优选的改进中,确定第一混合信号的相位与第二混合信号的相位之间的差值,并且在本发明另一个优选的改进中,发射装置和所述至少一个目标之间的距离和 / 或发射装置和所述至少一个目标之间的速度差确定为第一混合信号的相位与第二混合信号的相位之间的差值的函数。

[0025] 本发明中的机动车优选地是一种陆地车辆,该车辆可以在道路交通中被单独使用。优选地,本发明中提到的机动车不局限于具有内燃机的陆地车辆。

附图说明

[0026] 从下面具体实施例的描述中可以总结出更多的优点和细节,附图表示:

[0027] 图 1 机动车的正视图;

[0028] 图 2 机动车的侧视图;

[0029] 图 3 雷达装置的优选实施例;

[0030] 图 4 频率 - 时间图表的优选实施例;和

[0031] 图 5 光学测量装置的优选实施例。

具体实施方式

[0032] 图 1 和图 2 表示优选实施例的机动车 1。图 1 表示机动车 1 的正视图,图 2 表示机

动车 1 的侧视图。机动车 1 具有前缓冲器 2 和后缓冲器 3。在优选的实施例中,前缓冲器 2 具有距离和 / 或速度传感器 10, 11, 12, 13, 14, 15, 16, 该传感器用于测量机动车 1 和至少一个目标或障碍物 20 之间距离 R 和 / 或用于测量机动车 1 和至少一个目标或障碍物 20 之间的速度差 v , 该目标或障碍物 20 例如是其他的机动车, 速度差 v 表示障碍物 20 的速度 v_H 与机动车 1 的速度 v_F 之间的差值。

[0033] 根据距离和 / 或速度传感器 10, 11, 12, 13, 14, 15, 16 的应用, 可以将更多或更少的距离和 / 或速度传感器设置在缓冲器 2 上。这意味着有可能仅仅使用一个传感器。可选择地或附加地, 也可以将距离和 / 或速度传感器设置在后缓冲器 3 上, 侧视镜 4, 5 上, 侧门 6, 7 上, A, B, C 立柱上和 / 或舱背 8 上。可以将距离和 / 或速度传感器定向在不同的方向和 / 或不同的水平面上。这种距离和 / 或速度传感器应用的例子可以从 1999 年 Technical UniversityCarolo-Wilhelmina, Braunschweig 的 R. Mende 的论文“机动车中用于自动距离控制的雷达系统 (Radar Systems for the Automatic Distance Control in Automobiles)”中收集到。

[0034] 图 3 表示雷达装置 30, 该装置可以作为例如距离和 / 或速度传感器 10, 11, 12, 13, 14, 15, 16 使用。雷达装置 30 具有雷达传感器 40 和估算装置 41。雷达装置 30 具有用于产生传输信号 $s(t)$ 的振荡器或信号发生器 31, 用于发射传输信号 $s(t)$ 的传输天线 35, 和用于接收通过目标例如障碍物 20 反射的发射传输信号 $s(t)$ 的反射信号 $r(t)$ 的接收天线 36。 t 在上下文中表示时间。

[0035] 由信号发生器 31 产生的传输信号 $s(t)$ 包括至少两个信号部分序列: 第一信号部分序列和第二信号部分序列, 这两个信号部分序列中每一个具有至少两个临时交替信号部分, 在所有的情况下, 一个信号部分序列的至少两个信号部分之间的频率都相差一个差频, 并且第一信号部分序列的差频与第二信号部分序列的差频之间, 优选地相差至少 5%, 更好是相差至少 10%。图 4 以频率 - 时间图表表示这种传输信号的优选实施例。

[0036] 在上下文中, A_1, A_2, A_3, \dots 表示第一信号部分序列 $A(t)$ 的信号部分, B_1, B_2, B_3, \dots 表示第二信号部分序列 $B(t)$ 的信号部分。这些信号部分也称为线性调频脉冲。在本实施例中, 信号部分 A_1, A_2, A_3, \dots 和 B_1, B_2, B_3, \dots 的持续时间 T_{Burst} 具有相同的长度。在图 4 中, 信号部分 A_1, A_2, A_3, \dots 的持续时间 T_{Burst} 用实线表示并且信号部分 B_1, B_2, B_3, \dots 的持续时间 T_{Burst} 用虚线表示。

[0037] 信号部分 A_1, A_2, A_3, \dots 或者 B_1, B_2, B_3, \dots 中的频率可以是恒定载波频率 $f_T(t)$, 但也可以是由调制频率调制的恒定载波频率 $f_T(t)$ 。

[0038] 在所有的情况下, 第一信号部分序列 $A(t)$ 的单个信号部分 A_1, A_2, A_3, \dots 之间的频率或者载波频率 $f_T(t)$ 相差一个差频 $f_{\text{Hub, A}} / (N-1)$, $f_{\text{Hub, A}}$ 表示第一信号部分序列 $A(t)$ 的第一信号部分 A_1 的载波频率与第一信号部分序列 $A(t)$ 的第 N 信号部分的载波频率之间的差值, 并且 N 表示第一信号部分序列 $A(t)$ 的信号部分 A_1, A_2, A_3, \dots 的序号。在所有的情况下, 第二信号部分序列 $B(t)$ 的单个信号部分 B_1, B_2, B_3, \dots 之间的频率或者载波频率 $f_T(t)$ 相差一个差频 $f_{\text{Hub, B}} / (N-1)$, $f_{\text{Hub, B}}$ 表示第二信号部分序列 $B(t)$ 的第一信号部分 B_1 的载波频率与第二信号部分序列 $B(t)$ 的第 N 信号部分的载波频率之间的差值, 并且 N 同样表示第二信号部分序列 $B(t)$ 的信号部分 B_1, B_2, B_3, \dots 的序号。令人惊奇的是, 可以证明将第一信号部分序列 $A(t)$ 的差频 $f_{\text{Hub, A}} / (N-1)$ 与第二信号部分序列 $B(t)$ 的差频 $f_{\text{Hub, B}} / (N-1)$

设置成优选地相差至少 5%，更好相差至少 10% 是非常有利的。

[0039] 另外，可以在第一信号部分序列 A(t) 的信号部分 A1 与第二信号部分序列 B(t) 的信号部分 B1 之间设置频率偏移 f_{Shift} 。

[0040] 相应地，第一信号部分序列 A(t) 的计算结果是：

$$[0041] \quad A(t) = \sum_{n=0}^{N-1} \cos \left[2\pi \cdot \left[f_{TA1} + \frac{n}{N-1} \cdot f_{Hub,A} \right] \cdot t \right] \cdot \text{rect} \left[\frac{t}{T_{Burst}} - \frac{1}{2} - 2n \right]$$

[0042] 并且第二信号部分序列 B(t) 的计算结果是：

$$[0043] \quad B(t) = \sum_{n=0}^{N-1} \cos \left[2\pi \cdot \left[f_{TA1} + f_{Shift} + \frac{n}{N-1} \cdot f_{Hub,B} \right] \cdot t \right] \cdot \text{rect} \left[\frac{t}{T_{Burst}} - \frac{1}{2} - (2n+1) \right]$$

[0044] 其中， f_{TA1} 表示信号部分 A1 的载波频率并且 rect 表示矩形函数。

[0045] 因此传输信号 s(t) 的计算结果是：

$$[0046] \quad s(t) = A(t) + B(t)$$

[0047] 通过耦合器 32，将传输信号 s(t) 提供给混频器 38 用于将传输信号 s(t) 和反射信号 r(t) 混合。混频器 38 输出同相信号 I(t)。

[0048] 通过另一个耦合器 33，将传输信号 s(t) 又提供给移相器 37，该移相器将传输信号 s(t) 的相位相对于载波频率变换 90° ，也就是 $\pi/2$ 。将移相过传输信号提供给混频器 39 用于将移相过传输信号和反射信号 r(t) 混合，其中该反射信号通过耦合器 34 提供给混频器 39。混频器 39 输出正交信号 Q(t)。

[0049] 在优选实施例中，同相信号 I(t) 和正交信号 Q(t) 都是混合信号。

[0050] 雷达装置 30 具有倍增器 42，该倍增器用于通过复数 j 乘以正交信号 Q(t) 得到输出量 j Q(t)。将 I(t) 和 j Q(t) 相加得到复数混合信号 m(t)。在优选实施例中，复数混合信号 m(t) 同样是混合信号。雷达装置 30 另外还有频率分析仪 43，该频率分析仪用于在频率 k 上形成复数混合信号 m(t) 的频谱 M(k)。使用探测器 44，相对于第一信号序列 A(t) 确定混合信号 m(t) 的主要频率 k_A ，并且相对于第二信号序列 B(t) 确定混合信号 m(t) 的主要频率 k_B 。

[0051] 在这个实施例中，单个信号序列 A(t) 和 B(t) 的转换通过临时分离优选地单独出现，以至于在混频器 38 和 39 的帮助下，将第一信号部分序列 A(t) 与通过至少一个目标 20 反射的第一信号部分序列 A(t) 的一部分（反射信号 r(t)）混合，形成第一混合信号 $I_A(t)$ 、 $Q_A(t)$ 或者 $m_A(t)$ ，并且将第二信号部分序列 B(t) 与通过至少一个目标 20 反射的第二信号部分序列 B(t) 的一部分（反射信号 r(t)）混合，形成第二混合信号 $I_B(t)$ 、 $Q_B(t)$ 或者 $m_B(t)$ 。为了这一目的，频率分析仪 43 在频率 x 上形成复数混合信号 $m_A(t)$ 的复数频谱 $M_A(k)$ 和在频率 k 上形成复数混合信号 $m_B(t)$ 的复数频谱 $M_B(k)$ 。使用探测器 44，确定复数混合信号 $m_A(t)$ （也就是相对于第一信号序列 A(t)）的频率 k_A 和复数混合信号 $m_B(t)$ （也就是相对于第二信号序列 B(t)）的频率 k_B 。

[0052] 雷达装置 30 具有用于确定距离 R 和 / 或速度差 v 的估算器 45。为了这一目的，估算器 45 估算出下面的等式系统：

$$[0053] \quad k_A = \frac{2v \cdot f_r}{c} \cdot (N-1) \cdot T_{Burst} - \frac{2R}{c} \cdot f_{Hub,A}$$

$$[0054] \quad k_B = \frac{2v \cdot f_T}{c} \cdot (N-1) \cdot T_{Burst} - \frac{2R}{c} \cdot f_{Hub,B}$$

[0055] 其中 c 表示光速。

[0056] 另外,也可以让探测器 44 确定复数混合信号 $m_A(t)$ 的相位与复数混合信号 $m_B(t)$ 的相位之间的差值 $\Delta\Psi$ 。在这种情况下 - 为了确定距离 R 和 / 或速度差 v - 可以用估算器 45 解出下面超定的等式系统,例如:通过至少乘方运算:

$$[0057] \quad \Delta\Psi = -2\pi \cdot \left[\frac{2v \cdot f_T \cdot T_{Burst}}{c} + \frac{2R \cdot f_{Shift}}{c} \right]$$

$$[0058] \quad k_A = \frac{2v \cdot f_T}{c} \cdot (N-1) \cdot T_{Burst} - \frac{2R}{c} \cdot f_{Hub,A}$$

$$[0059] \quad k_B = \frac{2v \cdot f_T}{c} \cdot (N-1) \cdot T_{Burst} - \frac{2R}{c} \cdot f_{Hub,B}$$

[0060] 这里还可以使用多于两个信号部分序列。因此,例如,可以使用不同差频 $f_{Hub,A}/(N-1)$ 、 $f_{Hub,B}/(N-1)$ 和 $f_{Hub,C}/(N-1)$ 的三个信号部分序列 $A(t)$ 、 $B(t)$ 和 $C(t)$,并且将其适当地发射和变换。在这种情况下 - 为了确定距离 R 和 / 或速度差 v - 可以用估算器 45 解,例如,下面超定的等式系统,例如:通过至少乘方运算:

$$[0061] \quad k_A = \frac{2v \cdot f_T}{c} \cdot (N-1) \cdot T_{Burst} - \frac{2R}{c} \cdot f_{Hub,A}$$

$$[0062] \quad k_B = \frac{2v \cdot f_T}{c} \cdot (N-1) \cdot T_{Burst} - \frac{2R}{c} \cdot f_{Hub,B}$$

$$[0063] \quad k_C = \frac{2v \cdot f_T}{c} \cdot (N-1) \cdot T_{Burst} - \frac{2R}{c} \cdot f_{Hub,C}$$

$$[0064] \quad \Delta\Psi_{AB} = -2\pi \cdot \left[\frac{2v \cdot f_T \cdot T_{Burst}}{c} + 2R \cdot \frac{f_{T,B} - f_{T,A}}{c} \right] \text{其中 } f_{T,B} - f_{T,A} = f_{Shift,BA}$$

$$[0065] \quad \Delta\Psi_{AC} = -2\pi \cdot \left[\frac{2v \cdot f_T \cdot T_{Burst}}{c} + 2R \cdot \frac{f_{T,C} - f_{T,A}}{c} \right] \text{其中 } f_{T,C} - f_{T,A} = f_{Shift,CA}$$

[0066] 相应地可以使用合适的发射和变换,例如,不同的差频 $f_{Hub,A}/(N-1)$ 、 $f_{Hub,B}/(N-1)$ 、 $f_{Hub,C}/(N-1)$ 和 $f_{Hub,D}/(N-1)$ 的四个信号部分序列 $A(t)$ 、 $B(t)$ 、 $C(t)$ 和 $D(t)$ 。在这种情况下 - 为了确定距离 R 和 / 或速度差 v - 可以用估算器 45 解出,例如,下面超定的等式系统,例如:通过至少乘方运算:

$$[0067] \quad k_A = \frac{2v \cdot f_T}{c} \cdot (N-1) \cdot T_{Burst} - \frac{2R}{c} \cdot f_{Hub,A}$$

$$[0068] \quad k_B = \frac{2v \cdot f_T}{c} \cdot (N-1) \cdot T_{Burst} - \frac{2R}{c} \cdot f_{Hub,B}$$

$$[0069] \quad k_C = \frac{2v \cdot f_T}{c} \cdot (N-1) \cdot T_{Burst} - \frac{2R}{c} \cdot f_{Hub,C}$$

$$[0070] \quad k_D = \frac{2v \cdot f_T}{c} \cdot (N-1) \cdot T_{Burst} - \frac{2R}{c} \cdot f_{Hub,D}$$

[0071] $\Delta\Psi_{AB}$ = 参见前面

[0072] $\Delta\Psi_{AC}$ = 参见前面

$$[0073] \quad \Delta\Psi_{AD} = -2\pi \cdot \left[\frac{2v \cdot f_T \cdot T_{Burst}}{c} + 2R \cdot \frac{f_{T,D} - f_{T,A}}{c} \right] \text{其中 } f_{T,D} - f_{T,A} = f_{Shift, DA}$$

[0074] 另外,可以为不同信号序列的信号部分提供不同的持续时间。

[0075] 图 5 表示用于更好地测量速度差 v 或距离 R 的光学测量装置 50 的实施例。光学测量装置 50 具有光学传感器 60 和估算装置 61, 该估算装置基本上对应于估算装置 41。光学测量装置 50 具有用于产生传输信号 $s_1(t)$ 的振荡器或者信号发生器 51, 激光器 55 用于以传输信号 $s_1(t)$ 的频率发射激光, 并且光电管 56 用于接收通过至少一个目标例如障碍物 20 反射的光和用于以对应于反射光频率的频率产生反射信号 $r_1(t)$ 。由信号发生器 51 产生的传输信号 $s_1(t)$ 与传输信号 $s(t)$ 相对应, 但是该信号位于另一个频率范围。通过耦合器 52, 将传输信号 $s_1(t)$ 提供给混频器 58 用于使传输信号 $s_1(t)$ 和反射信号 $r_1(t)$ 混合。混频器 58 输出同相信号 $I(t)$ 。

[0076] 通过另一个耦合器 53, 另外将传输信号 $s_1(t)$ 提供给移相器 57, 该移相器相对于载波频率将传输信号 $s_1(t)$ 的相位变换 90° , 也就是 $\pi/2$ 。将移过相的传输信号提供给混频器 59 用于将移过相的传输信号与反射信号 $r_1(t)$ 混合, 其中该反射信号通过耦合器 54 提供给混频器 59。混频器 59 输出正交信号 $Q(t)$ 。

[0077] 在图中, 元件、信号和频率范围画得较简单和清楚并且不需要精确的比例。因此, 例如, 一些元件、信号或频率范围的量被放大了是为了促进对本发明实施例的理解。

[0078] 引用符号的一览表:

[0079]	1	机动车
[0080]	2, 3	缓冲器
[0081]	4, 5	侧视镜
[0082]	6, 7	侧门
[0083]	8	舱背
[0084]	10, 14, 15, 16	距离和 / 或速度传感器
[0085]	20	目标或障碍物
[0086]	30	雷达装置
[0087]	51	信号发生器
[0088]	33, 34, 52, 53, 54	耦合器
[0089]	35	传输天线
[0090]	36	接收天线
[0091]	57	移相器
[0092]	39, 58, 89	混频器
[0093]	40	雷达装置
[0094]	41, 61	估算装置
[0095]	42	倍增器
[0096]	43	频率分析仪
[0097]	44	探测器
[0098]	45	估算器
[0099]	50	光学测量装置

[0100]	55	激光器
[0101]	56	光电管
[0102]	60	光学传感器
[0103]	A, B	信号序列
[0104]	A1, A2, A3, B1, B2, B3	信号部分
[0105]	$f_{\text{Hub, A}}, f_{\text{Hub, B}}$	信号部分序列的第一信号部分
[0106]		的载波频率和信号部分序列的
[0107]		最后一个信号部分的载波频率
[0108]		的差值
[0109]	f_{Shift}	频率偏移
[0110]	$f_{\text{T}}(t)$	载波频率
[0111]	$I(t)$	同相信号
[0112]	$m(t)$	复数混合信号
[0113]	$M(k)$	复数频谱
[0114]	$Q(t)$	正交信号
[0115]	R	距离
[0116]	$r(t), r1(t)$	反射信号
[0117]	$s(t), s1(t)$	传输信号
[0118]	t	时间
[0119]	T_{Burst}	持续时间
[0120]	v	速度差
[0121]	vF	机动车的速度
[0122]	vH	障碍物的速度
[0123]	$\Delta \Psi$	两个混合信号相位之间的差值
[0124]	k	频率
[0125]	k_A, k_B	复数混合信号的测量频率

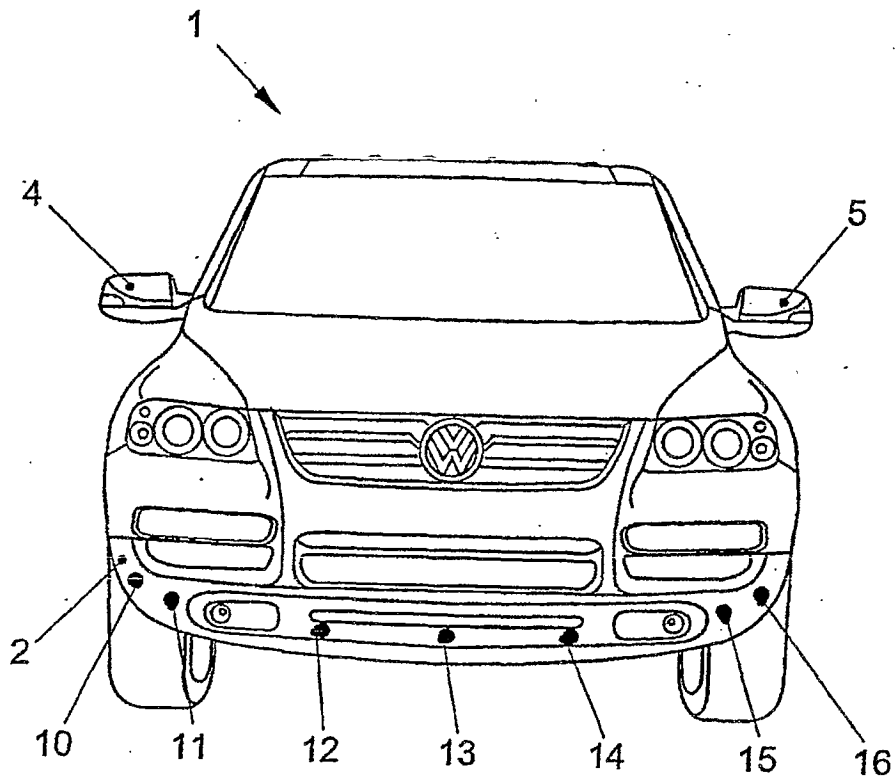


图 1

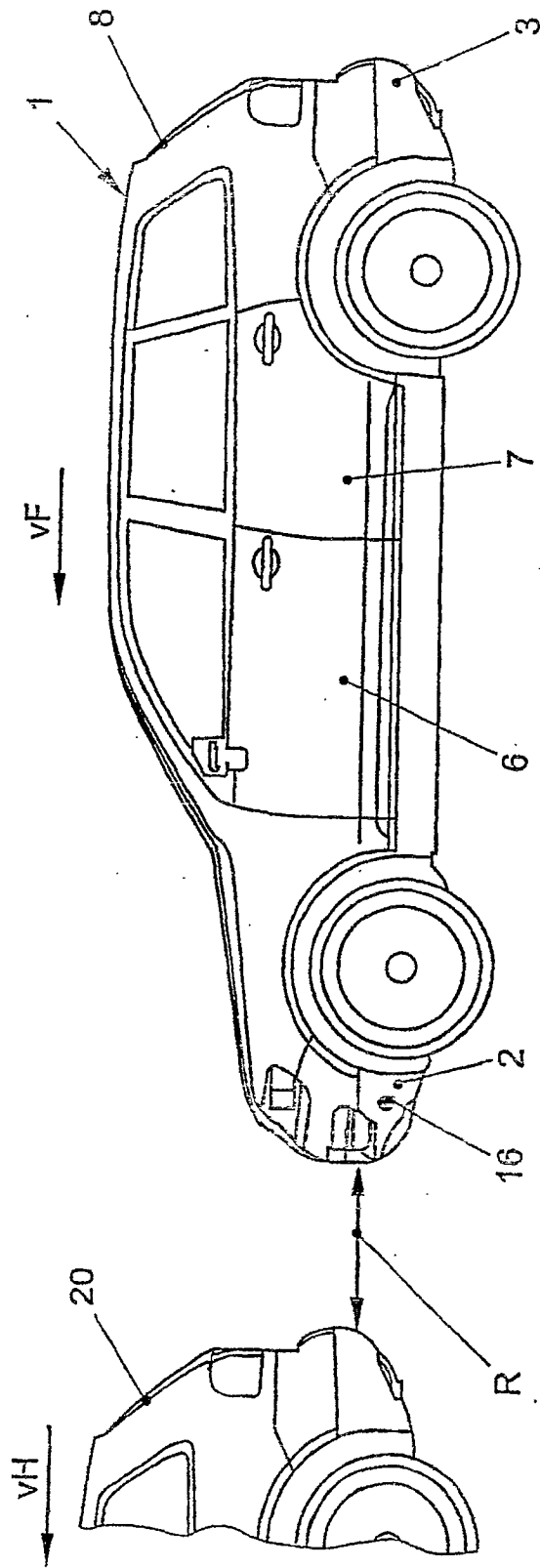


图 2

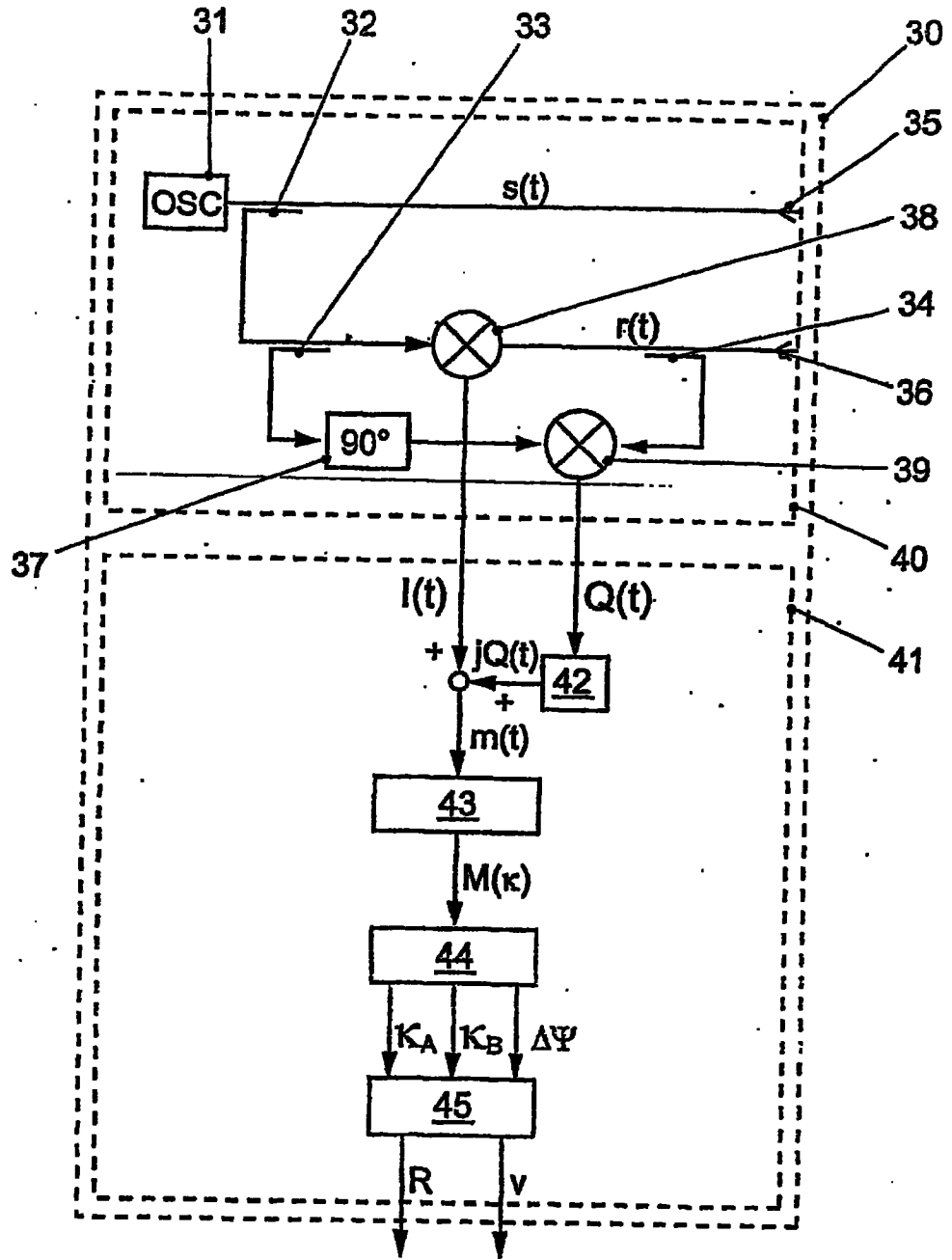


图 3

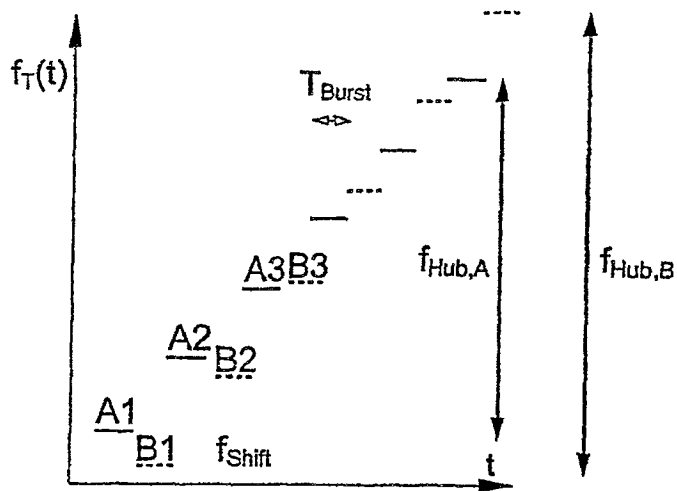


图 4

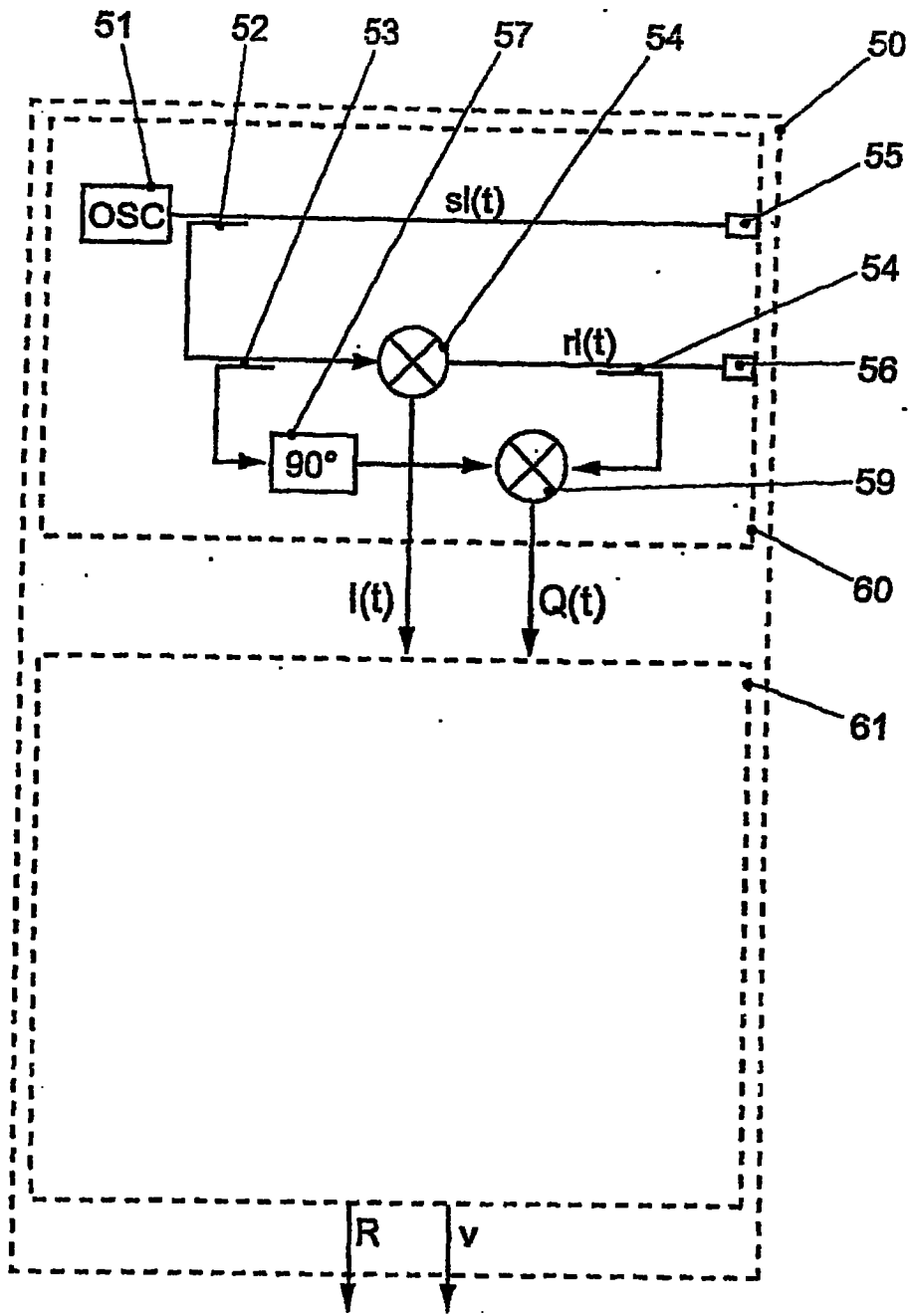


图 5