

[12] 发明专利申请公开说明书

[21] 申请号 98106309.8

[43]公开日 1999年3月10日

[11]公开号 CN 1210423A

[22]申请日 98.4.3 [21]申请号 98106309.8

[30]优先权

[32]97.4.4 [33]US [31]042,932

[71]申请人 哈里公司

地址 美国佛罗里达

[72]发明人 埃德·特威切尔

[74]专利代理机构 中国国际贸易促进委员会专利商标事

务所

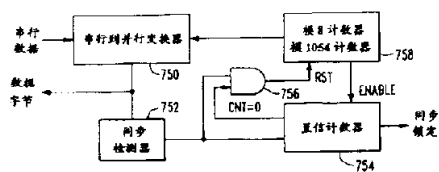
代理人 罗亚川

权利要求书 3 页 说明书 20 页 附图页数 11 页

[54]发明名称 具有同步置信计数器的数字信号系统

[57]摘要

一个数字电视系统,其中被接收的数字电视信号包括包含一个指示帧信号的字 的序列化的数字化的字,数字电视系统包含一个电路以格式化用在系统中的数字电视,它包含一个帧同步电路,和一个用于从格式化电路接收数字电视信号 以监视数字电视和当检测到与帧信号相同的字时提供一个帧信号输出的同步字 检测电路,一个同步置信计数器电路用于接收从同步字检测电路输出的帧信号。



权 利 要 求 书

1. 一个确定数字信号系统同步的方法，其中数字信号是按 M 个数字位的帧和每帧包含 N 个位的特定同步码的方式接收的，本方法确定系统是否与数字信号的帧同步，并且包含步骤：

(1) 接收一串数字位流；

(2) 把所述接收的位流转换成有 N 位的并行方式；

(3) 把 N 位的并行形式对于每个接收的位进行比较看是否与一个特定的同步码匹配；

(4) 如果在比较中没有发现匹配，重复步骤(1)到(3)；

(5) 如果在最近一次比较中发现匹配，就

(a) 设置一个计数器以确定在这串位流中下一个所述同步码的期望事件；

(b) 把置信计数器增加 1；

(c) 如果置信计数器达到指定的阈值，表示已经建立同步；

(d) 在这串位流中下一个所述同步码的期望事件，在该时刻把 N 位并行形式的每个被接收的位进行比较，看它是否与一个特定的同步码匹配；

(e) 重复步骤(4)和(5)；

(6) 如果在最近一次比较中未发现匹配，就

(a) 设置一个计数器以确定在这串位流中下一个所述同步码的期望事件；

(b) 把置信计数器减少 1；

(c) 如果置信计数器下降到第二个指定的阈值，表示没有建立同步并转回步骤(3)；

(d) 重复步骤(5)和(6)。

2. 一个数字电视系统的帧同步检测电路，其中接收的数字电视信号由序列的数字化的字组成，序列中包含一个指示帧信号的字，该帧同步检测电路包含一个同步字检测电路，用于监视数字电视信号并且当检

测到一个字和帧信号对应时提供一个帧信号输出，还包含一个同步置信计数器电路用于接收从同步字检测电路输出的帧信号，并且进行适配，使得当起动机时，每接收帧信号就被增加而没有帧信号就被减少，当到达一个预定的计数时同步置信电路提供一个同步锁定信号，还包含一个帧计数器电路，用于接收数字电视信号并且当达到一个帧计数时向同步置信电路提供一个起动机信号。

3. 权利要求 2 所述的一个帧同步检测电路包含一个帧搜索初始电路用于如果同步置信电路计数器低于一个预定水平时初始化一个新的帧搜索，其中同步置信电路被启动增加以对从同步字检测电路收到的第一个帧信号计数，帧计数器被启动开始一个新的根据同步置信电路的增加进行的帧计数，如果同步置信电路的增量初始化之后没有收到后续的帧信号而帧计数器到达了下一个帧计数，帧搜索初始电路就被适配于启动一个新的帧搜索。

4. 一个数字电视系统，其中被接收的数字电视信号包括包含一个指示帧信号的字的序列化的数字化的字，该数字电视系统包含格式化用在系统中的数字电视的一个电路，包含一个帧同步电路，和一个用于从格式化电路接收数字电视信号以监视数字电视和当检测到与帧信号相应的字时提供一个帧信号输出的同步字检测电路，一个同步置信计数器电路用于接收从同步字检测电路输出的帧信号，并且适配，当起动机时，每接收帧信号就被增加而没有帧信号就被减少，当到达一个预定的计数时同步置信电路向格式化电路提供一个同步锁定信号，还包含一个帧计数器电路用于接收数字电视信号并且当达到一个帧计数时向同步置信电路提供一个起动机信号。

5. 权利要求 4 所述的一个数字电视系统，包含一个帧搜索初始化电路用于如果同步置信电路计数器低于一个预定水平时初始化一个新的帧搜索，其中同步置信电路被启动增加以对从同步字检测电路收到的第一个帧信号计数，帧计数器被启动以开始一个新的根据同步置信电路的增加进行帧计数，如果同步置信电路的增量初始化之后没有收到后续的帧信号而帧计数器到达了下一个帧计数，帧搜索初始电路就被适

配于开始一个新的帧搜索。

6. 一个在数字电视系统中检测帧同步信号的方法，其中被接收的数字电视信号包括包含一个指示帧信号的字的序列化的数字化的字，这个方法步骤包含监视数字电视和当检测到与帧信号相应的字时提供一个帧信号输出，启动一个同步计数器电路接收从同步字检测电路输出的帧信号，当帧计数启动信号存在时，帧信号存在就被增加而没有帧信号就被减少，当到达一个预定的计数时同步置信电路提供一个同步锁定信号，如果同步置信电路计数器低于一个预定水平时通过启动帧计数开始一个新的根据同步置信电路的增加进行帧计数初始化一个新的帧搜索，同步计数器电路被允许增加以对被收到的第一个帧信号计数，如果同步计数器的增量初始化之后没有收到后续的帧信号而帧计数器到达了下一个帧计数，就启动一个新的帧搜索。

说明书

具有同步置信计数器的数字信号系统

本发明是以传递模拟的和数字的信号的电路和系统为目标的,尤其是以产生和传递数字的电视信号电子线路和系统为目标。

多年来商业上的电视信号已经采用了 NTSC 制式进行广播。随着高清晰度电视的出现和无线电频谱的不断被占用,已经决定电视广播电台将提供 NTSC 信号和数字电视(以下用“DTV”表示)信号的联播,使得大量的已安装的 NTSC 接收机和新安装的 DTV 接收机能同时欣赏同样的广播。这样,联播将包括通过各自的电视频道以两种不同制式编码的同一节目的联播。NTSC 和 DTV 频道二者都被定为 6 兆赫的带宽。

NTSC 和 DTV 两种制式的联播将包括使用两个不同的频道。因为给附加频道提供的频谱是十分有限的,已经提出附加频道是位于其它现存频道的附近。在那里,NTSC 和 DTV 信号二者都是通过相邻的频道被发射的。那儿存在一个值得考虑的同频道干扰的问题,那里的 NTSC 和 DTV 信号相互干扰。如果运载 DTV 和/或 NTSC 波形的信号不是被精确地定位并且没有保持在它被指定的频道带宽之内,相邻频道之间的干扰问题就会恶化。

如图 1 中所示,在所提出的 DTV 系统中,一个带着视频和音频数据的信号可以从一个信号源送出来,例如从一个电视演播室送到射频发射现场,该现场可能与演播室不在同一处。在这样的一个系统中,视频和音频的数据信号可能采用常规的通信技术从演播室被发射或传送到射频/发射现场,例如微波链路。这种信号通常被称为传送信号,它要包含数据和数据的时钟,或是单独的时钟或是利用自身的时钟编码就象曼彻斯特(Manchester)编码那样。按常规,射频/发射设备要利用数据时钟以为了在发射设备中用于复原数据。这样,如果发射层

时钟是不准确的或者是飘移的，不准确的效果将会影响到信号，该信号最终将从发射设备广播出去。维持准确的广播频率是有重要意义的，在发射层（通常的演播室）不准确的时钟引起的频率误差可能会高得令人难以接受。如下所述，在本发明的一个具体实例中，通过用于射频/发射现场的系统，可以免除或补偿数据时钟中的不准确性，使得广播出去的信号具有稳定的频率分量。

同频道和交叉频道干扰的问题可能是，至少是部分由于用在产生或发射视频和/或音频的信号，从它们的产生到它们的发射的时钟之间的差异引起的。通过使用一个公共的时钟作为这里说明的广播系统和信号产生的各个不同部分的基础，可以减少或消除这样的干扰。

本发明的目的是为产生一个数字的电视信号提供一个电路和系统，在该信号中基于频率的分量的产生和/或保持是很准确的。

另一个目的是在广播电视信号之前为补偿和/或调整数据时钟的不准确性提供一个电路和系统，并且提供一个勿需同步的握手过程能够在两个异步时钟上运行的电路和系统。

进一步的目的是为了给电视信号增加一个导频信号，和在电视信号中进行差错处理提供一个电路和系统。

一个更进一步的目的是为电视的传输提供一个电路和系统。其中的数据信号对数字的数据移动速率的频率有它的依赖性，并且把频率修正到它的标定条件，并提供用于格形编码的电路和系统和用于电视系统的多波段天线。

本发明包括一个确定数字信号系统同步的方法，其中数字信号是按 M 个数字位的帧和每帧包含 N 个位的特定同步码的方式接收的，本方法确定系统是否与数字信号的帧同步，并且包含步骤：

- (1)接收一串数字位流；
- (2)把所述接收的位流转换成有 N 位的并行方式；
- (3)把 N 位的并行形式对于每个接收的位进行比较看是否与一个特定的同步码匹配；
- (4)如果在比较中没有发现匹配，重复步骤(1)到(3)；

(5)如果在最近一次比较中发现匹配,就

(a)设置一个计数器以确定在这串位流中下一个所述同步码的期望事件;

(b)把置信计数器增加1;

(c)如果置信计数器达到指定的阈值,表示已经建立同步;

(d)在这串位流中下一个所述同步码的期望事件,在该时刻把N位并行形式的每个被接收的位进行比较,看它是否与一个特定的同步码匹配;

(e)重复步骤(4)和(5);

(6)如果在最近一次比较中未发现匹配,就

(a)设置一个计数器以确定在这串位流中下一个所述同步码的期望事件;

(b)把置信计数器减少1;

(c)如果置信计数器下降到第二个指定的阈值,表示没有建立同步并转回步骤(3);

(d)重复步骤(5)和(6)。

现在将通过实例参考附图对本发明加以说明,其中:

图1是现有技术的数字电视系统的一个功能方块图;

图2是在射频发射系统中的一个电路的功能方块图;

图3是射频发射系统的一个功能方块图;

图4是一个所产生的DTV信号的振幅-频率特性曲线图;

图5是一个同步置信计数器电路的功能方块图;

图6是早先工艺的一个交织电路的功能方块图;

图7是一个交织缓冲器电路的功能方块图;

图8是一个速率变换电路的功能方块图;

图9是一个格形(trellis)编码器的控制电路的第一个实施例的功能方块图;

图10是格形编码器的第一个实施例的功能方块图;

图11是格形编码器的第二个实施例的功能方块图;

图 12 表示一个理论上修正过的非线性放大器和与它相关信号的振幅和频率关系的一系列曲线图；

图 13 表示图 12 的一系列曲线图的频率域的一系列曲线图；

图 14 是与一个典型的非线性放大器的输入和输出电路关联的相位和振幅响应的曲线图；

图 15 表示一个典型的修正过的非线性放大器和与它相关的信号的频率域的一系列曲线图；

图 16 是根据本发明的一个方面的一个改进的校正器电路的一个功能方块图；

图 17 是特别是用于一个中频补偿电路的图 16 的校正器电路的第二个实施例的一个功能方块图；

图 18 是一个利用一个方面的演播室现场的功能方块图；

图 19 是利用本发明的一个方面的发射机现场功能方块图。

根据美国政府高级电视标准委员会（“ATSC”）规定的 1995 年 9 月 16 日发布的数字电视标准一个基本的 DTV 系统 100 的方块图是由三个部分所组成，如图 1 中所示，包括一个源编码和压缩部分 102，一个服务多路复用器和传输部分 104，和一个射频/发射系统 106。源编码和压缩部分 102 接收一个视频信号 108 和一个音频信号 110，并分别对这些信号进行编码，成为数字的数据流。编码可包括已知的适用于视频和音频数据的位速率缩减法和压缩技术。

图 1 表示编码后的视频和音频数据与补充的数据信号 112 和控制数据信号 114 一起供给服务多路复用器和传输部分 104。补充信号 112 和控制信号 114 可包括控制数据，有条件的访问控制数据和与音频及视频服务相关的数据，例如闭的加标题数据。通常可以用 MPEG - 2 视频流语法对视频信号进行压缩，而用数字的音频压缩（AC - 3）标准对音频信号进行压缩。

在服务多路复用器和传输部分 104 中，被压缩的数据流可以分为诸信息包并且可以加上用于识别每个包或者包的类似的装置。在这个过程中，视频数据流，音频流和补充的数据流的包可以经过多路复用

(multiplex) 成为一个单独的数据流。已经打包的数据可以用对视频, 音频和用于数字的广播系统的数据信号打包和多路复用的 MPEG - 2 传输系统来传输。

在射频/发射部分 106, 已经打包的数据被按频道编码和调制。频道编码器 120 可以修改数据流并加上附加的信息, 这种附加的信息可以用于让接收机从接收到的信号中重新构造数据, 该信号是受到通常的传输干扰源的影响的。

调制部分 122 利用数字的数据流去调制发送的信号。在 DTV 标准中, 调制可以采用一个 8VSB (残留边带) 调制方案。被调制的信号可以被放大和送到天线 124, 用于以常规的方式广播。

图 2 表示一个射频/发射系统可以从图 1 的系统中所示的传输部分接收数据和时钟信号 10。数据和时钟信号可以送到数据恢复电路 202, 该电路从传输的制式中抽取数据, 而且如果必要也可以从同一个信号中抽取数据时钟。数据信号可以送到随机函数发生器 204, 该发生器根据 DTV 标准在数据流的范围内改变数据的顺序。随机函数发生器 204 可以根据发生器多项式来操作, 也可以根据伪随机二进制序列来操作。

从随机函数发生器 204 输出的信号可送到里德 - 索洛蒙 (Reed Solomon) 编码器 206, 该编码器采用里德 - 索洛蒙编码技术来提供信息包, 该信息包是按照信号的接收机已知的即定方法来进行编码的。已经编码的包被送到一个内插器 208, 该内插器根据一个既定的方案在数据上执行一个卷积交织。里德 - 索洛蒙编码器 206 以传送层的数据速率写入一个数据缓冲器 (没有示出), 而交织器 208 以发射层的数据速率读数据缓冲器。这就准许系统不需要同步的握手而能够在两个异步时钟上运行。

从交织器 208 输出的信号可以送到格形 (trellis) 编码器 210。在一个 DTV 系统中, 格形编码器使用带有一个未编码的位的 2/3 速率的格形代码。在 DTV 系统中, 利用一个 1/2 速率卷积码, 一个输入位被编码为两个输出位, 而其它的输入位是预先编码的。根据 DTV 的特

性，与格形码一起使用的信令波形是一个8级（3位）一维的构象。从格形编码器210输出的信号可被送到一个同步的插入电路212，该电路在数字的数据流内的适当位置插入数据段的同步信号和数据域的同步信号。

从同步插入电路212输出的数字的数据流可以送到一个奈奎斯特（Nyquist）滤波器214而把编码后的数据流的频谱限制在发射系统的带宽（对标准的DTV系统为6兆赫）。在本发明中滤波的功能包括如下的步骤：（1）信号的内插和向上变频；（2）对于非线性修正信号；（3）用一个自适应滤波器对现有的频率响应的缺陷加以均衡；（4）向下变频和存储数字样品。

经过奈奎斯特滤波器214（和相关的脉冲整形）之后，可以加上一个导频。通过奈奎斯特滤波器的脉冲整形之后，利用导频信号的插入导频信号的插入保存在电路中。奈奎斯特滤波器214提供的被加有导频的数字信号通过一个数-模变换器216被变成一个模拟信号，并且被送到一个中频混频器30的输入端之一。中频混频器30的另一个输入信号是一个中频的载频，它是来自一个中频频率锁相环电路218。中频混频器所产生的中频信号被送到一个中频电路40，该电路对中频信号进行滤波并把输出信号送到频道混频器50的输入端之一。频道混频器50的另一个输入端是从一个特射频（UHF）锁相环170得来的一个频道频率。在本发明的一个实施例中，中频频率锁相环218和特射频锁相环70能从一个公共的时钟基准190产生它们各自的信号。时钟基准190可以使它的时钟信号基于一个外来的信号（EXT REF）或者基于一个本机产生的时钟信号，或是来自激励器接收的数据。

从频道混频器50输出的信号可以按常规的方式送到一个带通滤波器60，去产生一个经过滤波的信号，该信号被充分地放大并供给天线220用于广播。图2表示输入到数据复原电路202的信号可以是分离的数据和时钟信号，或者是一个嵌入时钟的信号（例如来自曼彻斯特编码的应用）。时钟复原电路可以使用一个标准的锁相环去锁在嵌入在接收数据中的时钟上。一旦时钟被复原，它就能用于驱动系统的定时。

数据复原电路 202 还可以包括一个帧同步器，用于在（图 1 的）传送部分送出的信号中对同步信号定位，并且把接收到的数据流对准为字节供处理之用。

图 2 说明在标准的 DTV 系统中，对每一个从传送部分接收来的数据字节，里德-索洛蒙编码器要求 20 次模（modula）256 的倍乘和 20 次的异或（XOR）相加。在 DTV 系统中采用高的数据速率时，编码需要一个处理器每秒钟能完成 9700 万次操作。在本发明的一个实施例中，里德-索洛蒙编码器在一个域可编程的门阵列中连同字典（look-up）表能够实现来获取如此的高的数据速率。

奈奎斯特滤波器 214 可以作为具有 $-\alpha$ 系数为 0.1152 的一个根-升-余弦滤波器来使用。这个滤波器也可以作为一个有限脉冲响应滤波器实现。在一个优选的实施例中，这个滤波器是一个处理残留边带功能的复滤波器。

图 2 和图 3 表示（其中公用的部件带有公用的参考号码），在本发明的一个实施例中，图 1 的混频器 30，50 和相关的锁相环 218，70 可以在一个电路中来实现，在该电路中图 1 的电路的调制器 20 部分被简化为图 3 的单个方块，调制器 20。一个被送到调制器 20 的数据信号 10 产生一个时钟信号 302 和一个编码数据信号 21（是模拟的制式）。因为时钟信号 302 和编码数据信号 21 都是从一个数字数据流开始产生的，这些信号的最终频率是直接和数字数据速率成比例的。如果这些信号被用于产生要发射的信号，发射信号就被数据源的频率锁定。在某一种情况下，发射层远离传送层（甚至于可能不是在共同的控制下），发送基于远方数据源的信号的广播电台在这样的情况下是不能在广播频率的控制中去达到那样的广播电台所要求的严格的特性。另外，管理当局，就象美国联邦通信委员会所要求的对于同频道或相邻频道的干扰问题对发射信号的任何频率补偿在没有改变原先的数据速率是不能实现的。在本发明的一个方面中，发射频率对数字数据速率的依赖性是被图 3 所示的电路消除了。这个电路还提供一个用于设置所需要的精确的频率补偿的装置。

图 3 和图 4 描述产生一个编码数据 21 的模拟调制频率信号的调制器 20。在一个标准的 DTV 信号中，编码数据信号 21 可以是例如对 DTV 所说明的是在一个 8 残留边带 (VSB) 制式中。编码数据信号 21 可以是任何其它的调制信号，例如一个 NTSC 信号，一个调频信号，一个调幅信号和/或一个单边带 (SSB) 信号等。在一个 8 残留边带 (VSB) 信号的情况下，信号将会有如图 4 中所表示的形式，在该图中该信号有一个标称的中心频率在 10.76 兆赫并且有一个 VSB 导频信号标称地在 8.06 兆赫。通常，编码数据信号 21 是在一个频率上，该频率大大低于要广播的信号的频率，并且必需向上变频到广播的频率。编码数据信号 21 首先被送到一个频率变换器 30 (例如一个混频器) 去产生一个中频信号 31。在本发明的一个实施例中，有一个标称频率为 54.76 兆赫的信号被送到频率变换器去产生中频信号 31。然后这个中频信号 31 被送到一个第二频率变换器 50 (例如一个混频器) 去使中频信号向上变频到所要的频道频率。从第二频率变换器 50 输出的信号在按照要求被放大之后可被送到一个负载上去。

被频率变换器 30 用于对编码数据信号向上变频的频率是从一个基准频率 190 得来的，如被数据时钟 302 修改一样。这样，编码数据信号对数字数据速率的频率的依赖性消除了，而且信号的频率被修正到它的标称状态或接近正常状态。

图 3 表示出数字调制器 20，该调制器也产生数字数据时钟 302，该时钟被用到一个可编程的分频器 180，它与数字的调制器 20 的导频频率或载频成 1 比 1 的比例。这样，对于一个 DTV 系统，从分频器 180 输出的信号 181 通常是在 8.06 兆赫。信号 181 被送到一个第三频率变换器 150。

基准频率 190 被送到一个基准分频器 80，相位检测器 90，环路滤波器 92，和一个压控振荡器 (“ VCO ”) 94。基准信号 191 被送到一个数控振荡器 (“ NCO ”) 120，从 VCO 94 和 NCO 120 输出的信号都送到第四频率变换器 130。来自第四频率变换器 130 的输出信号经过带通滤波 (“ BPF ” 140) 而被送到第三频率变换器 150 的

第二输入端。第三频率变换器 150 的输出信号经过第二个带通滤波器 170 的带通滤波而在送到相位检测器 90 之前被第二个可编程的分频器 98 所分频。

在运行中，NCO 110 的频率被基准频率 190 所控制。基准频率可以是本机产生的或从一个外部电路或装置接收的（没有示出）。基准频率可以送到其它类似的电路，使得多个数字产生的信号能够被频率锁定在同一基准。

NCO 120 应该能提供足够的频率分辨力到中频信号 31 所要求的程度。在第四频率变换器 130 中，从 VCO 94 的输出减去 NCO 120 的输出。BPF 140 用于从第四个频率变换器 130 滤掉任何不需要的输出。

在运行中第三频率变换器 150 从第一 BPF 140 的输出减去可编程分频器 180 的输出信号。第二 BPF 170 从第三频率变换器 150 滤去任何不需要的输出，并且把这个差频送给第二可编程分频器 98。对于标称信号状态，第二可编程分频器 98 和基准分频器 80 是被设置成具有相同输出频率。这两个分频器 98，90 的输出被供给相位检测器 90。这样，相位检测器 90 的输出和它的两个输入之间的相位差成比例并被送到环路滤波器 92。这个环路滤波器 92 把相位检测器 90 的输出变换为一个与相位差成比例的电压，并把这个电压送给 VCO 94。结果，VCO 94 是被频率锁定在基准频率，而不是被锁定在原始的数字的速率。

与一个输入数据信号在一个非标称数据速率下运行，图 3 的电路消除了非标称速率的影响。例如，如果到来的数据 10 的时钟速率与标称值相差 Δ ，信号 302 的频率将等于 10.76 兆赫加上 Δ ，而信号 181 的频率将等于 8.06 兆赫加上 Δ 。 Δ 是通过基准频率分量传播的，并且最终通过 VCO 94，使得用于在第一频率变换器 30 向上变频的信号也是从标称值偏离 Δ 值。由于数据信号在信号 21 也偏离 Δ 值，第一频率变换器 30 减掉这两个 Δ 分量，让信号 31 没有 Δ 的偏离。

在 DTV 的标准传送规程中，同步信号（一字节）不是一个独特的数码。所以，如果有一个数据的任何 8 个接连位与这个同步字节相同，

就会给出一个错误的同步指示。本系统利用一个置信计数器来克服这种错误同步的影响。置信计数器对同步字节的数目连续地进行计数。参考图 2，如果数据复原电路 202 不能如期地检测到一个同步字节，同步锁定的置信度就下降，置信计数器被减量。如果在数据流内发生若干帧在某一特定的字节位置都没有检测到一个同步字节，帧同步器将指示系统失去同步锁定，并且自动地开始一个新的帧搜索和捕获操作。

图 5 表示本发明的一个实施例，利用置信计数器的一个帧和位同步器可接收从传送层以一个串行格式接收的数据（串行数据），串行数据通过一个串行到并行的变换器 750，可以变换为并行的形式（就象一个 8 位的并行数据字）并供给一个同步检测器 752。同步检测器把数据字与一个预定的同步字作比较并且指示同步是否被找到的信号被提供给置信计数器 754。如果如期地找到同步信号，置信计数器 754 就增量计数器，但是如果不能如期找到，计数器 754 就减量计数器。一个同步信号是准确地离最后被检测到的同步字一个帧被预期。这样，自从最后的同步检测，一个模计数器 758 就对遇到的字数进行计数，并在期望的同步的字上启动置信计数器 754。如果置信计数器 754 达到一个预定的数值，这个帧就被认为是在同步中，并且有一个同步锁定的信号被送到电路中的其它部件和/或显示给系统操作员。如果置信计数器 754 被减为零，就被认为失去同步，导致同步锁定信号的消失和模计数器 758 的复位，从而重新开始搜索同步信号（即开始一次新的帧搜索和捕获模式）。

图 5 表示模计数器 758 提供进入串行到并行变换器 750 的串行位的模 8 计数。这样，变换器 750 就能与同步检测电路的其余部分保持位的对准。在每一个模计数的末了，数据字在提供给数据随机函数发生器的同时，也提供给同步检测器数据随机函数发生器和电路的其它部件能利用同步锁定信号去决定数据字节是否有效。置信计数器能够很方便地被修改去得到同步锁定信号得到的置信度，通常较高的置信度需要一个较长的同步检测时间。另外，同步锁定的丢失不用一直等

到置信计数器返回到零（即可以要求 5 次成功的同步检测来得到锁定，但是只要有连续的三次同步检测的失败就可能引起同步的丢失）。同样地，成功的同步检测数次是可以封顶的，使得一旦同步被锁定后，置信计数器不会再增量到大于锁定的数值（但是如果没有找到如期找到一个同步就会减量）。

在丢失输入的同步之后的启动时，置信计数器电路被设置为开始一个搜获模式。在这个捕获模式中，串行数据位被时钟串行地送到串行到并行的变换器 750，该变换器可以采用一个 8 位缓冲器形式。所以，在每个时钟周期，检查 8 位的数据字同步字节的出现。如果检测到同步字节，计数启动位就被置位，而且电路进入一个置信测试模式。每当计数启动位被置位，模 1504 计数器开始计数，一直到下一个 1504 位（每一个是 188 个 8 位的字或一帧）被发送出去。在这个时候，同步被再次检测，看看过程是否重复出现。如果不出现同步字节，计数启动位就被复位，而捕获方式就重新开始。如果检测到一个连续的帧同步的预定数，同步锁定信号就被置位，而电路进入一个帧锁定模式。此后，正常的操作开始而且帧同步被不断地检测去保证可靠的发射。如果在一个预定帧数内没有找到帧的同步信号，电路将会被切换，返回到捕获模式，重新开始整个过程。

注意到置信计数器电路即可以被用于发射 DTV 信号，也可以被用于接收和显示 DTV 或其它数字的帧信号的接收机中。如以上所述，这样的接收机就面临着一个同样的建立和维持帧同步的问题，而且本发明的电路也将会对那样的接收机有用处。

在本发明的一个方面，用于传送层的信号的频率，通过一个数据的交织器（INTERLEAVER）能够做成与发射层中的信号频率无关。在现有技术中以一种方法使数据交织，这是众所周知的，在该方法中数据的频率是被改变的。例如图 7 表示来自发射层带有 19.39 兆赫速率的数据的一个信号，通常被提供给一个里德-索洛蒙编码器用于以常规的方式进行编码。离开里德-索洛蒙编码器 550 的数据将用于供给微处理器 552，该处理器将对编码数据进行交织，它通常以一个脉冲串

的方式，以任意的速率提供给一个重新定时器缓冲器 554。重新定时器缓冲器 554 通常会缓冲来自微处理器的脉冲串模式的数据并且以一个特定的速率输出一个按照它的时钟控制的信号，通常是标准的 10.76 兆赫的速率。在现有技术的系统中提供给重新定时器缓冲器 554 的 10.76 兆赫的时钟信号常常是从一个被 19.39 兆赫时钟（常常是从数据得出的）驱动的 PLL556 产生的。

在本发明的另一个方面，现有技术的脉冲串模式微处理器可以利用一个合适的交织缓冲器来删除。图 7 表示一个里德索洛蒙编码器，它可以在 19.39 兆赫的传送层的频率上接收数据，并提供编码数据给一个数据交织器缓冲器 208，该数据以一个 43.04 兆赫的速率从交织器的缓冲器 208 被读出，并且供给格形编码器 210，该格形编码器以和发射层关联的 10.76 兆赫的速率输出格形编码数据。注意到速率变换的 43.04 兆赫的时钟可以对格形编码器 210 可用，并且因此能为进行格形编码从交织器缓冲器 208 抽取数据作为定时之用。送到格形编码器的时钟是由一个速率变换器 650 提供的，该速率变换器用一个 $313 \times 207 \times 832 / 312 / 188 / 828$ 的比率去变换它的进来的 19.39 兆赫的时钟信号，去产生一个 43.04 兆赫的时钟信号。最后的时钟信号可以用一个因子 4 来降低或分频去提供一个 10.76 兆赫的时钟，并且可以供给发射层的其它部件。在本发明的这个方面，交织器的缓冲器 208 的任何一边输入或输出的数字部件和现有技术中的相比较，是做得较为简单的，因为这些部件能在连续的模式中操作，并且不需要考虑和脉冲串模式运行的配合问题。

图 6 表示一个 19.39 兆赫的时钟，该时钟可以从数据（象在本发明的其它方面所接收的或修正的）或从一个本机振荡器来得到。一个本机振荡器的使用保证格形编码器的连续运行，不管传送信号的丢失或是传送信号中的时钟丢失。实际上，在丢失来自传送层的信号的情况下（编码信号），也能使用本机时钟去驱动里德-索洛蒙编码器。因为至少一个公布过的标准要求发射层继续去发射一个信号（通常是一个伪随机信号），即使原始的编码信号丢失，也能保持里德-索洛蒙

编码器在运行，提供必要的数字信号去维持一个传输信号。

在还有的另一个本发明的实施例中，如果采用了一个有足够处理能力的数字信号处理器（“DSP”），全部的里德索洛蒙编码，数据交织和格形编码和频率变换能够在一连串的一个或多个适当编程的DSP中完成，该DSPs已经被提供了所需要的时钟。

图8表示一个速率变换器电路，该电路包括一个被141分流的电路570，该电路570接收一个时钟信号（例如一个19.39兆赫的信号）并向一个相位检测器电路572提供分频的信号，接着送到环路滤波器574，该滤波器驱动一个热补偿的压控振荡器576。TXCO 576的输出提供给一个缓冲器并反馈给一个被313分流的电路580，该电路580还与相位检测器572相连接。TXCO 576在所需要的输出频率（即43.04兆赫）有一个中心频率，并有一个 ± 3 赫兹的轨道，该轨道在标准的DTV系统中是载频的最大容许频偏。

在运行中，只要一个时钟频率出现在电路的输入端，而该信号的频率是在系统所需要的极限范围内，所产生的43.04兆赫的时钟就会被允许对输入信号进行跟踪。如果输入信号的频率变化超出了极限范围。TXCO 576也不会跑出它的轨道，而且将在所要求的特性范围内限制维持输出频率。

图8表示适合于作为输出信号基础的输入信号的使用性能可以通过一个外部信号来表示，例如这里说明的与置信计数器电路有关联的同步锁定（SYNC LOCK）信号。当系统失去同步，一个门电路582能提供一个电压信号，该信号将把TXCO 576驱动到所要求的输出频率上。必要时，电压信号的幅度可以由系统操作员来设置。例如通过一个用户可调整的电位器（未示出）。

图9，10和11表示一个格形编码器，该编码器接收要进行编码的数字数据流（DATA IN）。数字数据流被送到一个先入先出（FIFO）缓冲器52和一个分级/定时器电路54去与电路的其余部分在时间上对准数据。在适当的时间、数据被送到一个半字节（nibble）选择电路56，该电路根据编码的方案规则从输入的数字数据中选择适当的两位

半字节。按顺序，所选择的半字节被一个格形编码器 58 所编码（对于 DTV 系统，该编码器对输入它的每两位数据，提供 3 位的输出数据），从格形编码器 58 输出的数据供给一个多路复用器，该多路复用器利用同步位和/或伪随机数码对数据进行多路复用操作，多路复用器 59 的编码输出提供给一个输出寄存器 59。图 9 的电路的运行由控制逻辑 51 来控制，该控制逻辑协调数据的分帧，和恰当时使符号和段计数器 53，55 复位。计数器 53，55 的输出提供给启动器 57，该启动器向电路其它部件提供定速的信号，使得每一个在帧的范围内需要知道来到的数据位置的部件，有该可用的数据。

在运行中，一个数字数据流被提供给格形编码电路并被输入缓冲器和分级部件接收。控制逻辑 51 查看来到的数据去确定帧的边界。一旦建立了帧，控制逻辑 51 使符号计数器 53 和段计数器 55 复位去开始一个新的帧。当数据被接收之后，符号和段计数器 53，55 被增量，并根据数据的格式进行它们的循环。符号和段计数器 53，55 驱动启动器 57，该启动器送出适当的控制/选择信号给电路的其它部件。

图 9 表示在来自启动器 57 的信号的引导下，半字节的选择电路 56 从下一个要编码的输入数据流中选择适当的半字节。在标准的 DTV 信号的情况下，选择的半字节是根据 DTV 的技术要求来完成的〔数字的电视标准的附件 D，表 2〕，虽然也能用任何其它的变换方案来完成。因此，每一半字节是通过格形编码器 58，按选择的顺序来进行编码的。根据系统所遵守的规程，作为适当的指定规程和按照启动器 57 的引导，多路复用器交替地输出格形编码数据或同步数据。即使丢失一个输入数据信号或丢失同步，一个数据位（“PN”）的伪随机流可以被多路复用器 54 送入输出的数据流。

半字节选择电路 56 在 12 个存储寄存器 R_1 ， R_{12} 的每一个中接收数字数据流（DATA IN）。输入的数据流串行地到达而且能够循环进入后续的存储寄存器 R_1 ， R_{12} 中。这 12 个寄存器连到一个第一多路复用器 62 的一侧。在一个在帧的范围内基于输入数据的定位的多路复用器控制信号（没示出）的控制之下，这个第一多路复用器 62 在它的输

出端提供输入数据的字节之一。第二个多路复用器 64 在第二多路复用器的控制信号的控制下接收选择的字节，并且选择两个位的数据去输出。输出的位被送到格形编码器，该编码器把这两位编码成 3 位，该三位然后被送入发射系统中的下一级。

图 10 是一个半字节选择电路 56，该电路在本发明中可以用于接收一个数字数据流（DATA IN）。一个格形编码电路可包括一个输入多路复用器 72，该多路复用器对一串 12 个寄存器 R1，R12 的第一个进行加载，利用或是来自一个输入多路复用器 72 的数据，从一串 12 个寄存器 R1，R12 的第一个加载，或是利用来自这个串中的最后的寄存器（R12）的内容加载，以便导致全部寄存器的循环通过。在每一位选择的时刻，最后的寄存器（R12）的内容被送给一个半字节选择电路 74，该电路根据预先选定的规程从最后的寄存器 R12 选择诸位中的两位。当每一个半字节从最后的寄存器被选出，每一次诸寄存器的内容循环一个寄存器，使得全部的在一个段内的 12 个字节都依次地送到半字节选择电路 74，总共有 4 次。当全部的 12 个字的位从半字节选择电路 74 输出后，输入多路复用器 72 对 12 个寄存器 R1，R12 加载新数据，去对下一段的数据进行编码。

还有另一个格形编码器的实施例表示在图 11 中，在该图中一个输入数据流（DATA IN）被一个第一多路复用器 82 引向 12 个并行的寄存器 R1，R12。一旦这些寄存器被加载后，与每一个存储寄存器 R1，R12 相关的半字节，选择电路 84 将从它们相关的存储寄存器 R1，R12 选择两个数据位，并把选择好的位提供给一个相关的格形编码器 86。每个格形编码器 86 根据预定的编码方案，对接收到的比特位进行编码，并且把三个编码位提供给一个输出多路复用器 88 的输入端。输出多路复用器根据规程从适当的格形编码器 86 选择编码位。如果采用了标准 DTV 系统的格形编码方案，请注意图 11 中的实施例的格形编码器，要求深度为 1 而图 10 中的编码器要求一个 12 的深度。

众所周知，信号放大器时常把非线性引入被放大的信号。要使被那样的非线性放大器放大的信号能够线性化，众所周知是以一种方式使

输入信号预先失真，该方式是使预先的失真恰好与放大器所加的非线性的影响相反。图 12 是（表示信号的幅度与频率的关系）一个有图 12（A）中形式的输入信号被如图 12（B）中所示的一个传递函数预先失真（或预先修正）。在放大器把如图 12（C）所示的放大效应加于预先修正的输入信号之后，修正后所得的放大的信号如图 12（D）所示。为了进一步的说明，在图 13 中表示出如图 12 所示的同样信号和效应，不过这组图形是在频域中表示的。

已经发现所知道的预先修正的方法受到放大器的频率响应和系统带宽的限制。被利用于消除放大器失真的预先修正的结果，在相位和振幅中是被放大器的输入电路所修改的。在相位和振幅中的这些变化限制了在放大器中消除失真的结果。例如，通常的放大器的输入电路时常有如图 14 中在所示的频段的振幅和相位特性。这些振幅和相位的变化阻碍了删除全部放大器不需要的失真。在这样一个电路中通常得到的结果信号是如图 15 中所示的一个频域系列的图。请注意由未修正的失真产生的频率成分的旁瓣。

一种用于删除不需要的非线性的方法是去在现有技术的预先修正和非线性放大器之间，插入一个振幅和相位修正器。修正器被调到使得它的振幅和相位响应和非线性放大器的振幅和相位响应相反。

图 16 是一个电路，该电路能改进放大器系统的响应，它可以包括一个非线性放大器 170，和与它相关的放大器输入电路 166，和放大器输出电路 172。一个用于振幅对输入的预先修正电路（即一个线性校正器）164、和用于相位对输入的预先修正电路（即一个相位校正器）162，能够在常规的方式下为特定的放大器 170 和所关注的频率范围调整非线性。一个频率响应和相位校正器 166 处在线性校正器 164 和放大器输入电路 168 之间，而且被调整去补偿输入电路，使得部件的级联对（校正器 166 和电路 168）的最终结果是 1。由此，预先修正信号在非线性放大器 170 中能够被完全地补偿。

请注意图 16 中的电路中，相位校正器 162 是在线性校正器 164 之前。这是这些校正器的优选配置，因为如果这些校正器的顺序反过来，

振幅预先修正的调整，在相位的预先修正中会产生不需要的变化。这些不需要的变化是能消除的，但是，调整电路去删除不需要的相互作用的影响是比较难的。

非线性放大器 170 的放大器输出电路 172 常常也会改变整个系统的频率和相位响应。要控制这个效果，可以加入一个与频率响应校正器 160 去校正整个系统，为了频率和相位响应的通透性。

频率响应校正器 160 和 166 可以每个用逐段线性校正电路来实现，该电路能在一个指定的频率范围内修正信号的频率响应和群延迟（或相位）。这些校正器必须能做到：（1）修改振幅对频率的特性，并与相位（延迟）无关；（2）修改相位（延迟）对频率的特性（所谓的“群延迟”）。在一个优选的实施例中，频率响应校正器将独立地实现这些规定的每一个性能。

相位校正器 162 可以在一个逐段线性校正电路中实现，该电路可以如修改一个输入电平的函数那样来修改一个信号的相位传递函数。用于图 16 电路中的放大器可以是打算把一个输入信号的电平增加到更高电平的任何装置，但是通常在它的传递函数中具有非线性和不连续性。这样一个放大器可以是固态的（例如一个双极型的、金属氧化物半导体场效应晶体管，光敏的金属氧化物半导体，金刚砂等）或者可能是一个真空管（例如一个离子管，四极管，调速管等）。放大器输入电路 168 通常可以是包括在放大器的输入电路，例如输入匹配电路，滤波器，空腔，环行器等。放大器的输出电路 172 通常可以包括放大器的输出电路，例如输出匹配电路，滤波器，空腔，环行器等。

用于本发明这个方面的这组校正器，可以设计为从相位校正器 162 和线性校正器 166 开始。这样的校正器电路一般能设计成去产生与放大器的异常反匹配的所需的预失真信号。已经设计了线性和相位校正器，跟在线性校正器后面的频率响应校正器可以随后设计，因为它要校正由放大器输入电路引起的与频率有关的误差。最后，在信号流开头部分的频率响应校正器可以设计成能消除包括放大器输出电路的总的传递函数中的误差。

图 17 表示与图 16 相同的部件已经用相同的参考号码来标明,可以知道在现有技术系统中,预先修正通常是在一个中频来完成的。本发明的这个方面的方块图可以改成如图 17 中所示,其中频率混频器(或变换器) 174 被置于预先修正部件和非线性放大器 170 之间。可以用来自一个频率基准 176 的信号提供给混频器 174,去把被放大的信号变换到一个新的频率。频率基准 176 可包括一个振荡器,调谐电路,外部基准或任何常规的装置或电路去供给一个基准频率。

精密的频率控制要求,该要求是对 DTV 广播电台提出的,以保证与其它频道的最低干扰,就要求对互调产物,频率稳定性和控制给予特殊的关注。一个用于获得满意的频率控制的一个系统如图 18 和 19 的功能方块图中所示,该图表示一个典型的场所,在该场所产生了电视信号(例如一个演播室)〔图 18〕,而在该场所电视信号被广播(例如一个发射机现场)〔图 19〕。图 18 表示来自多路的和交替的信号源的电视信号,演播室音频/视频可以供给一个常规的 MPEG - 2 编码器 180,该编码器利用一个外部的时钟基准 182 以一种常规的方式对信号进行编码。时钟基准 182 可以是任何高稳定的时钟源,特别是一个在远方地点便于接收的时钟源,例如一个全球定位系统的 GPS 信号。编码器 180 能够提供一个内部的解码器,以便给一个本机的音频 - 电视监视器 184 提供一个监视器信号。编码电视信号供给一个伟大联盟 (GRAND ALLIANCE) 系统的传送装置 186,该装置将把进来的 MPEG - 2 信号格式化为伟大联盟系统的“传递层”所需要的适合的格式。换句话说,伟大联盟 (GA) 的传送装置可以(通过一个可选择的开关)从一个外部的 MPEG - 2 信号发生器接收一个信号。传送层格式化的信号可以提供给多路复用器 188,该多路复用器对传送格式化的信号与其它数据进行多路复用并提供多路复用的数据给发射设备 190,用于发射到一个广播发射机现场。沿着一条有些并行的路径,一个“标准的电视”视频信号或信号可以通过一个模拟的到数字的变换器变换为数字的格式,而数字化的视频信号,与它的相应的数字音频信号一起能够提供给一个 NTSC 4/1 的压缩器 194。被压缩的数

字 NTSC 信号被提供给多路复用器 1888，用于与传递层的格式化信号进行多路复用和用于通过发射设备 190 进行发射。每一个编码器 180，传送层装置 186，多路复用器 188，A/D192 和压缩器 194 是被锁定到公共时钟基准 186 上。如果时钟基准是从众所周知的全球定位卫星系统（或任何相同的现有的稳定系统）取得的，演播室可以采用由卫星系统提供的 1 兆赫基准信号。这样（由传送层装置 186 产生的）DTV 信号和数字 NTSC 信号都被锁定，用于有效的数字的传输到发射机的现场。因为 DTV 信号被锁定到公共的基准时钟，多路复用操作可在一个同步模式中用数字的 NTSC 信号来完成。

图 19 表示当多路复用信号到达发射机现场时，它会被多路分解器进行多路分解（该多路分解器能使用发射设备 190 提供的前向纠错信号）而且作为 DTV 和 NTSC 两个数据流被提供出来。DTV 信号能被格式化用于 DTV 的广播，而且被一个激励器 200 所放大，功率放大和向上变频，并最后通过一付适当的天线 204 广播出去。NTSC 信号能被一个 NTSC 解码器 208 解码到基带和通过常规的装置广播。多路分解器 198，激励器 200，功率放大器和向上变频器 202 和 NTSC 解码器 208 每一个都被锁定到一个公共时钟基准 212。

在发射机现场的时钟基准 212，最好选择与演播室现场用的时钟基准 182 是公用的（图 18）。例如两个现场都可以用相同的全球定位系统的基准信号。通过使用相同的基准信号（例如 10 兆赫的 GPS 信号），DTV 信号和 NTSC 信号被锁定到相同的稳定信号源。作为结果，NTSC 单色信号（在 3.58 兆赫）被锁定到稳定频率源该频率源将会减少发送 DTV 导频信号和发送 NTSC 彩色信号之间的相似性和/或干扰的强度。

在演播室现场和发射机现场也能公用其它稳定的时钟基准信号去实现本发明的一些优点。例如，如果演播室现场非常接近发射机现场，演播室和发射机间的 STL 传输就能消除，而且时钟信号能以常规的方法在演播室和发射机之间传送。

如果有需要，比表示在图 18 和图 19 中与时钟基准（CLK REF）

有关的全部部件的较少的几个，需要连到一个单独的（或有关的）时钟基准。如果 DTV 激励器 200 和发射机（功放和向上变频 202）只使用一个公共的时钟基准，通过使用本发明的这个实施例所得到的相邻的和同频道的干扰就能得到改善。另外，通过在多处使用一个公用的时钟基准，本发明的优点能更广泛地被用于许多场合。如果许多激励器和发射机使用一个公共的稳定基准，例如一个卫星信号，每一个卫星信号能产生一个 NTSC 和 DTV 信号，该信号不仅能减少与同时产生的电视信号的干扰，还能减少与其它在别的场合产生的信号的干扰，其它场合被指定的频道由于频率的不精确可能另外引起干扰。

一个数字电视系统，其中被接收的数字电视信号包括包含一个指示帧信号的字的序列化的数字化的字，数字电视系统包含一个电路以格式化用在系统中的数字电视，它包含一个帧同步电路，和一个用于从格式化电路接收数字电视信号以监视数字电视和当检测到与帧信号相同的字时提供一个帧信号输出的同步字检测电路，一个同步置信计数器电路用于接收从同步字检测电路输出的帧信号，并且被适配于当起动时，每接收帧信号就被增加而没有帧信号就被减少，当到达一个预定的计数时同步置信度电路提供一个同步锁定信号，还包含一个帧计数器电路用于接收数字电视信号并且当到达一个帧计数时向同步置信度电路提供一个起动信号。

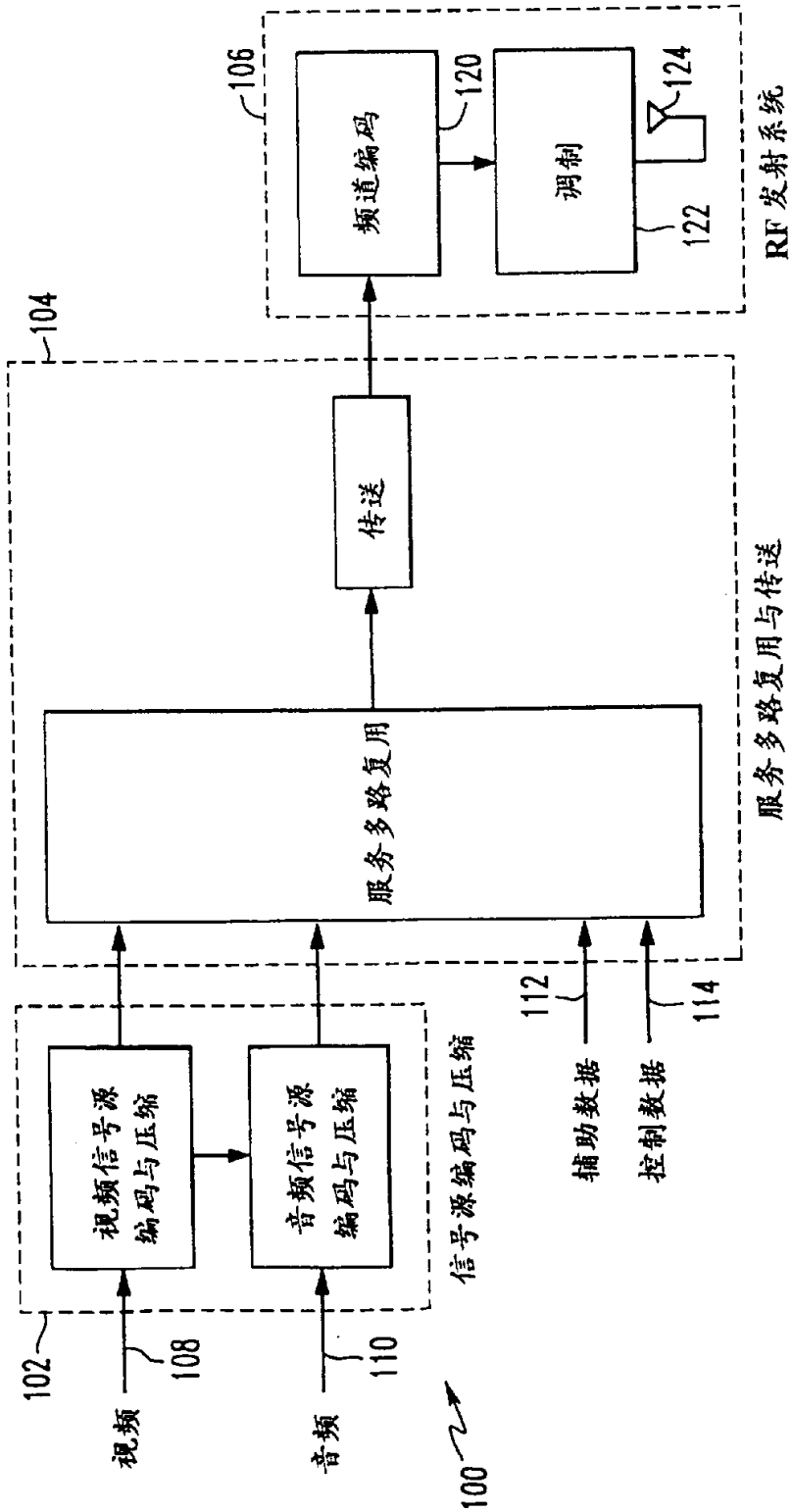


图1

现有技术

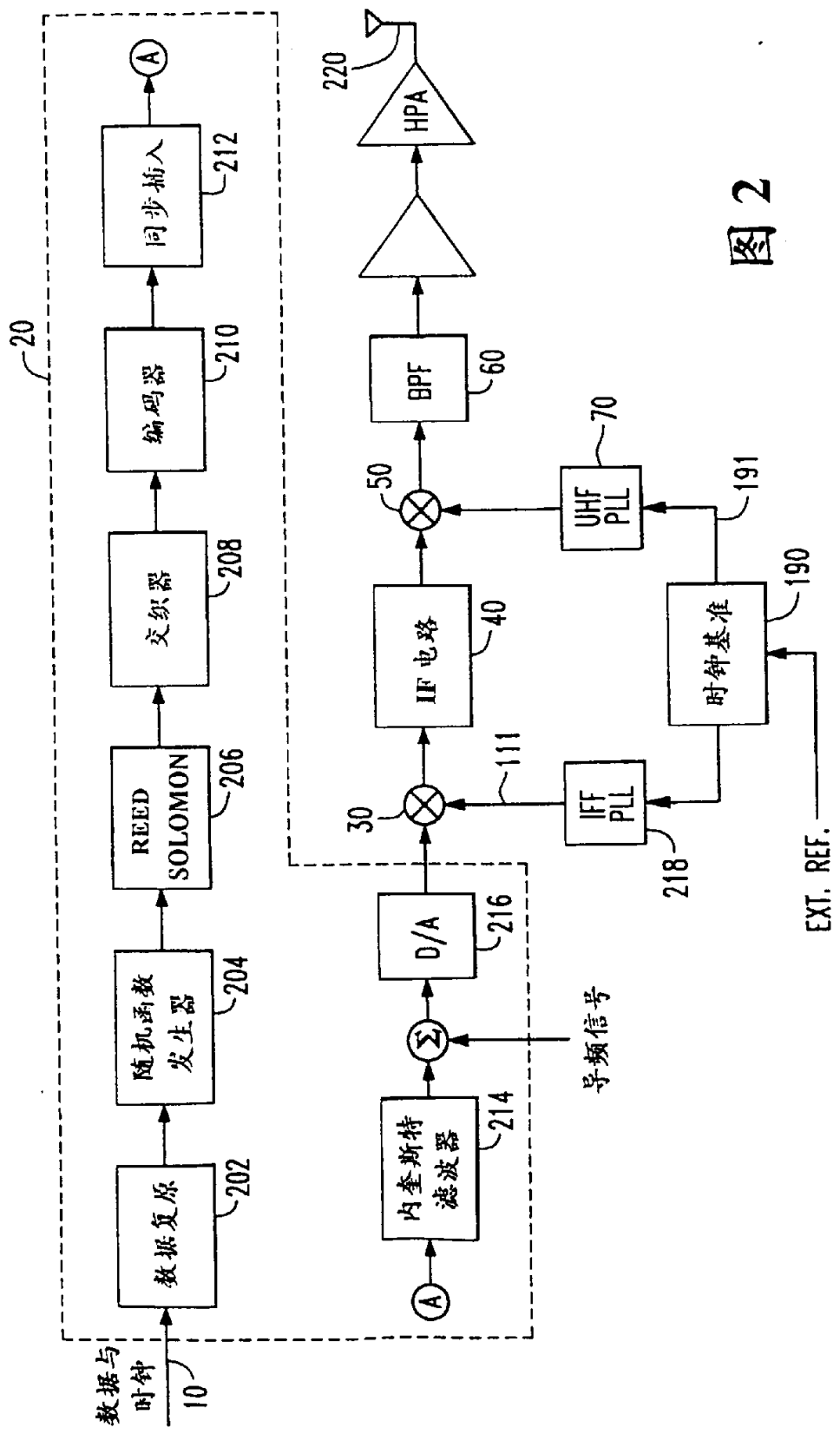


图 2

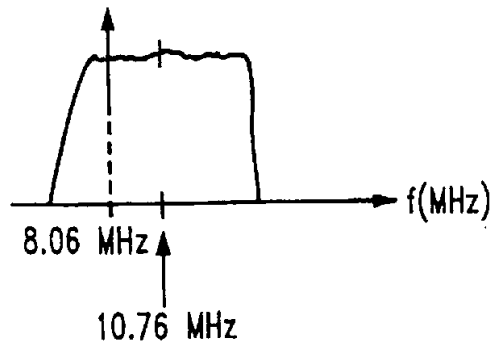


图 4

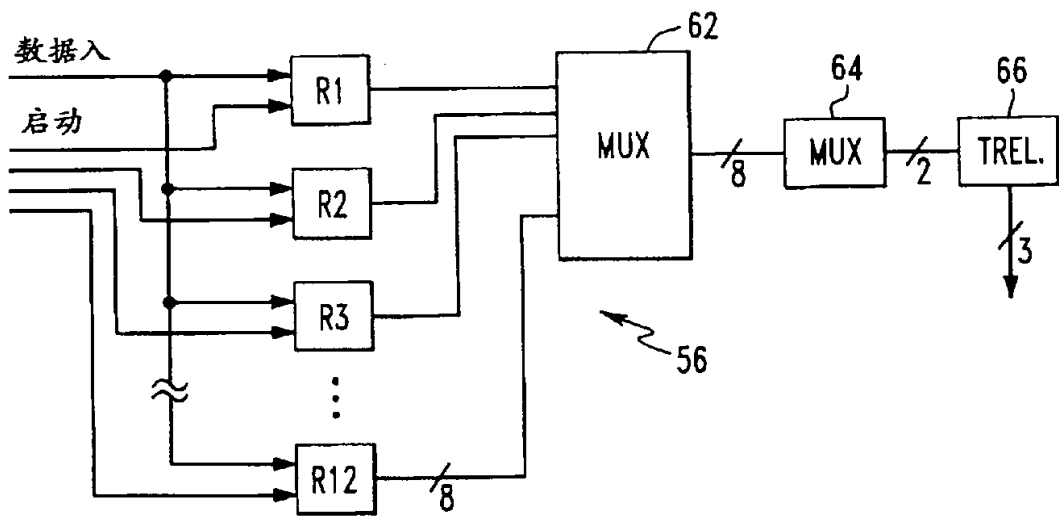


图 11

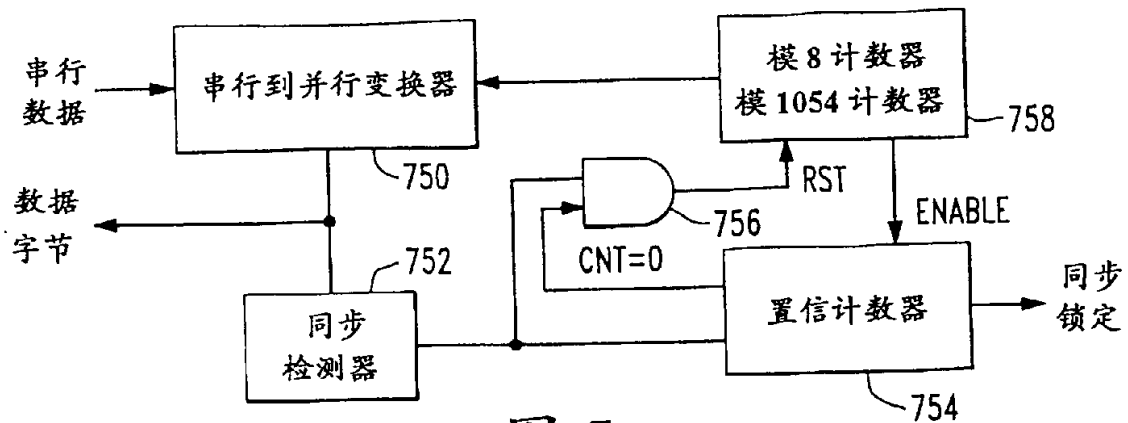


图 5

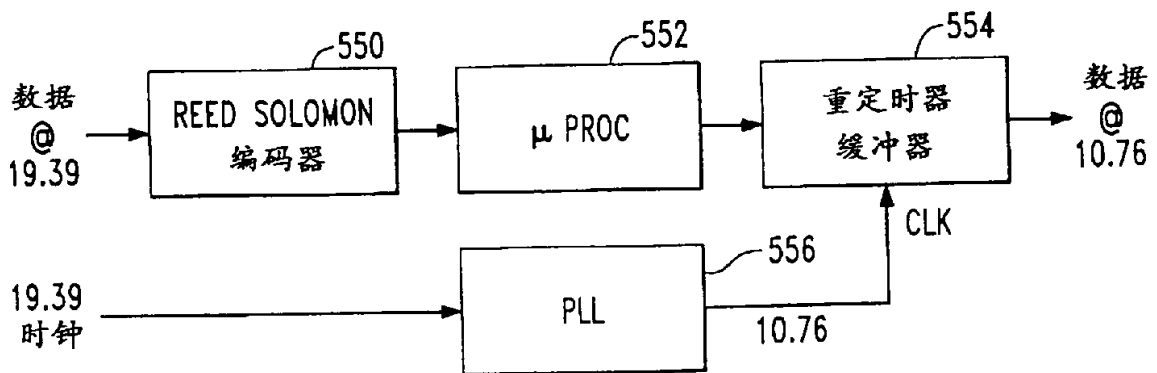


图 6

现有技术

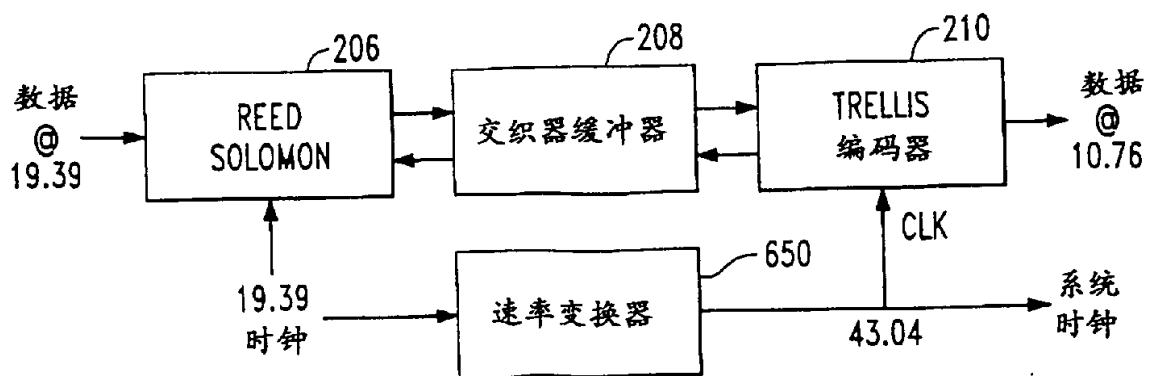


图 7

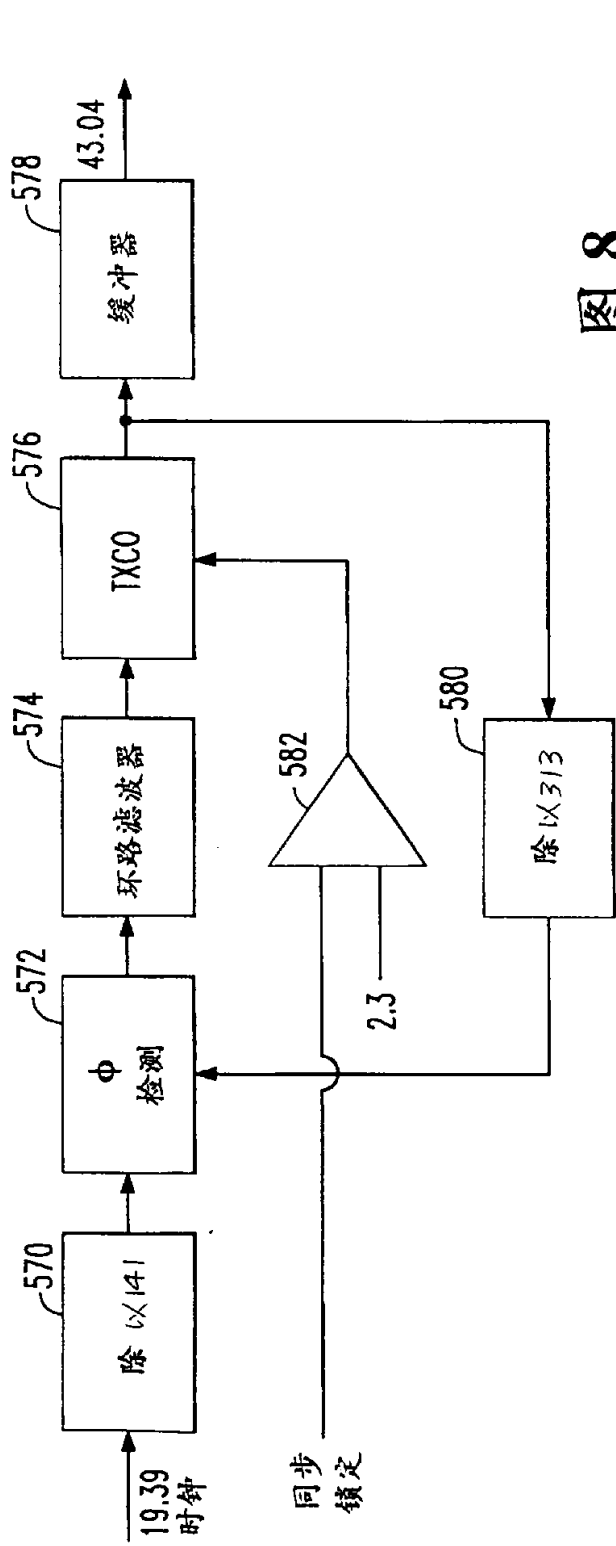


图 8

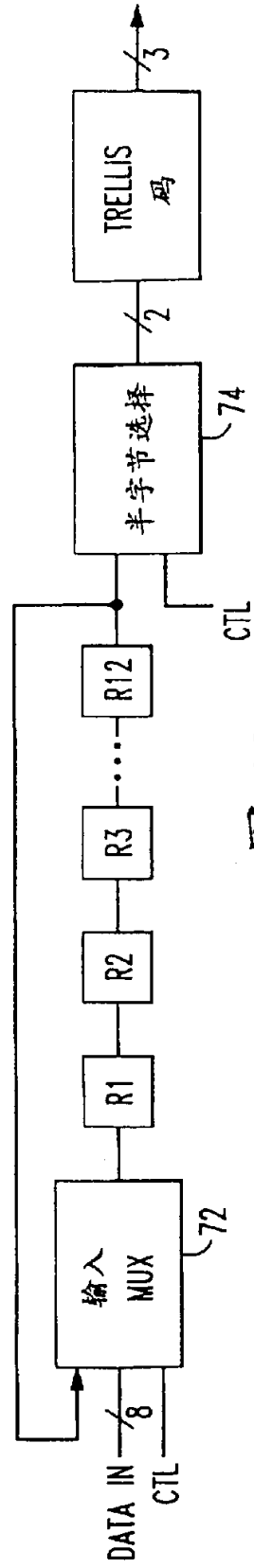


图 10

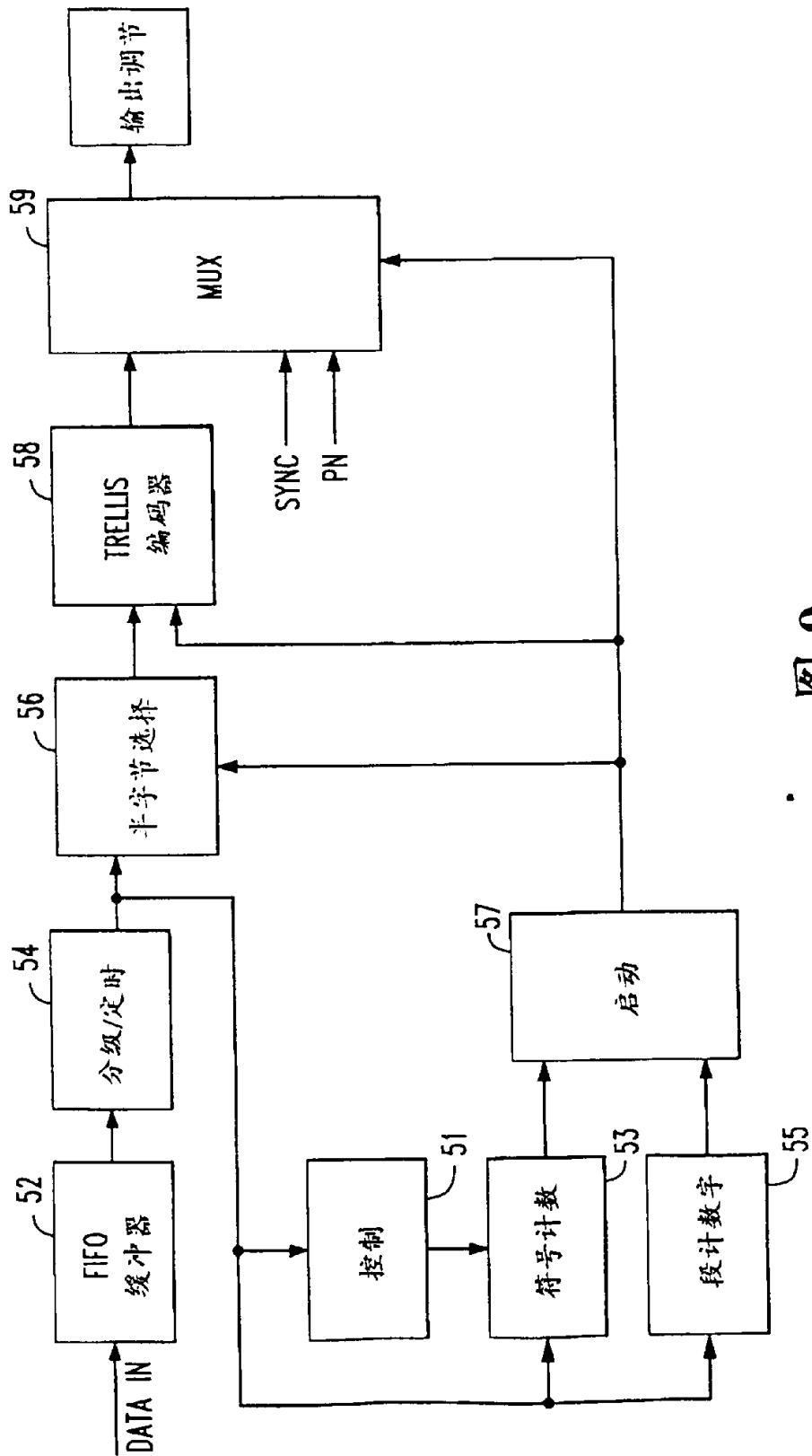


图9

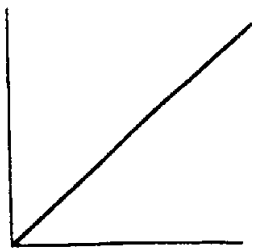


图 12(A)

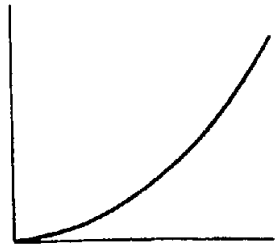


图 12(B)

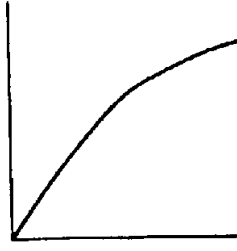


图 12(C)

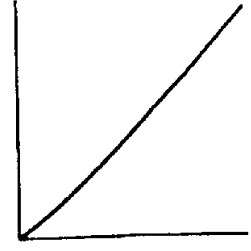


图 12(D)

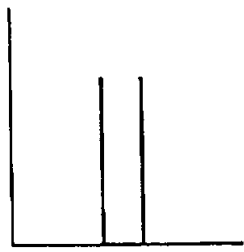


图 13(A)

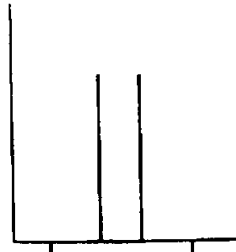


图 13(B)

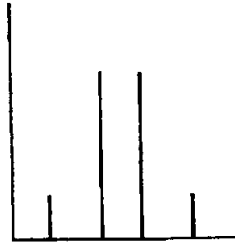


图 13(C)

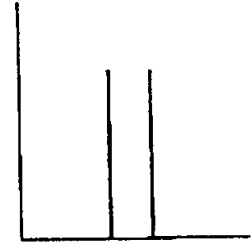


图 13(D)

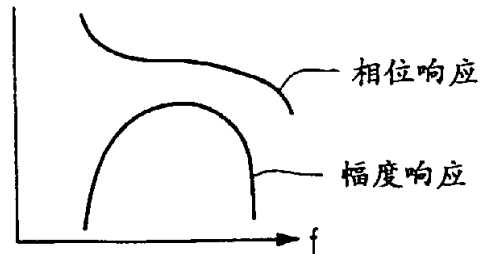


图 14

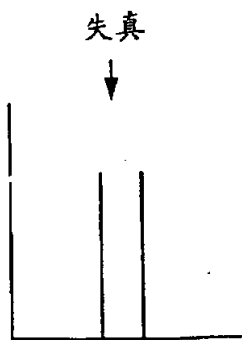


图 15(A)

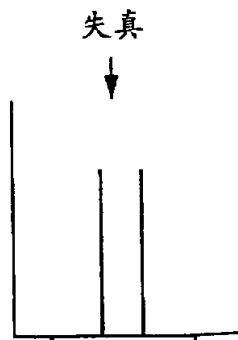


图 15(B)

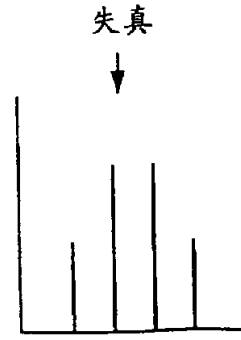


图 15(C)

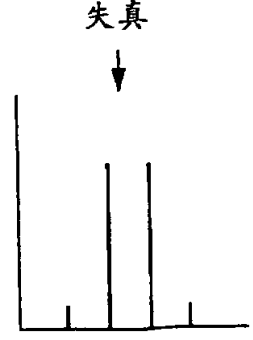


图 15(D)

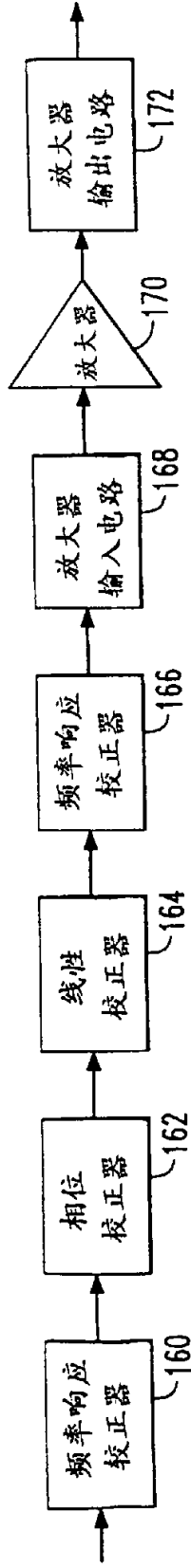


图 16

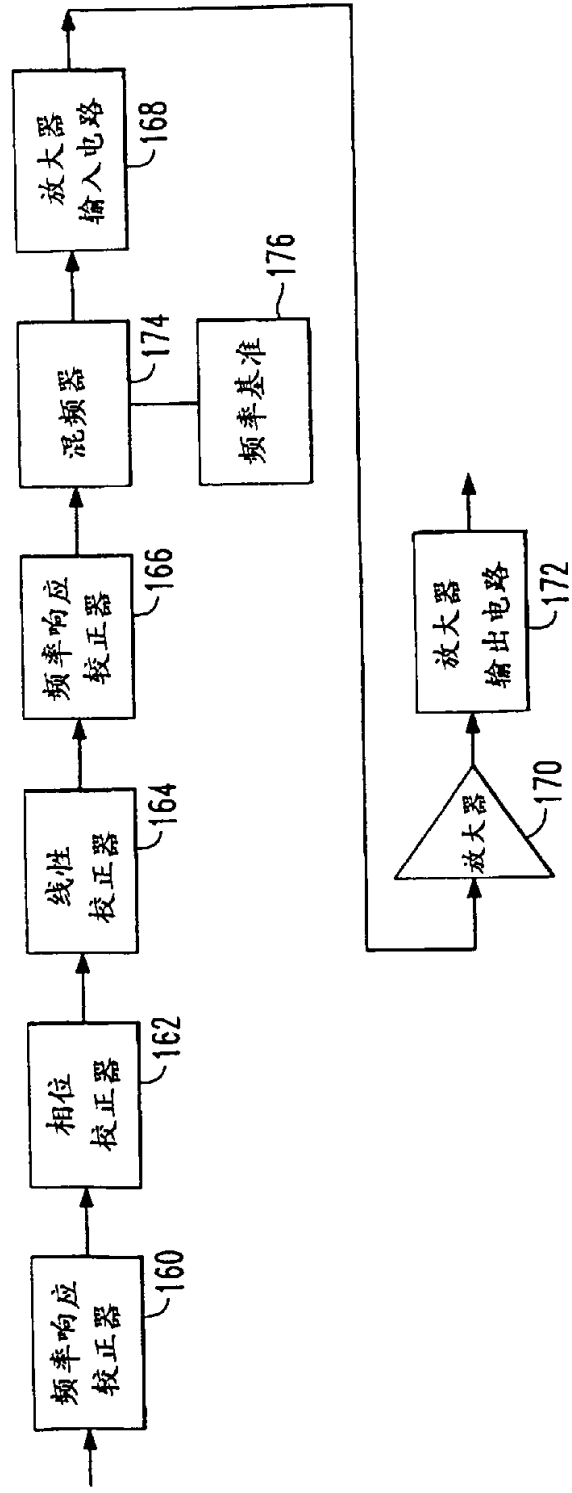


图 17

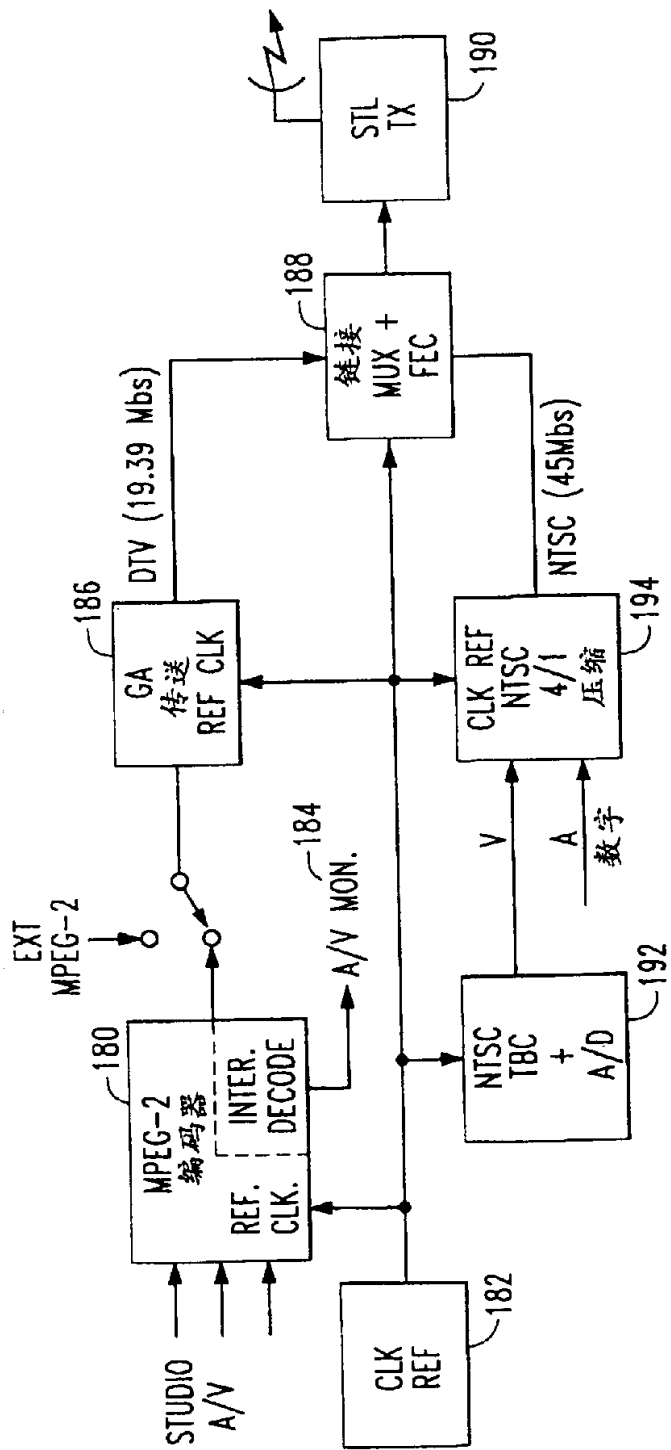


图 18

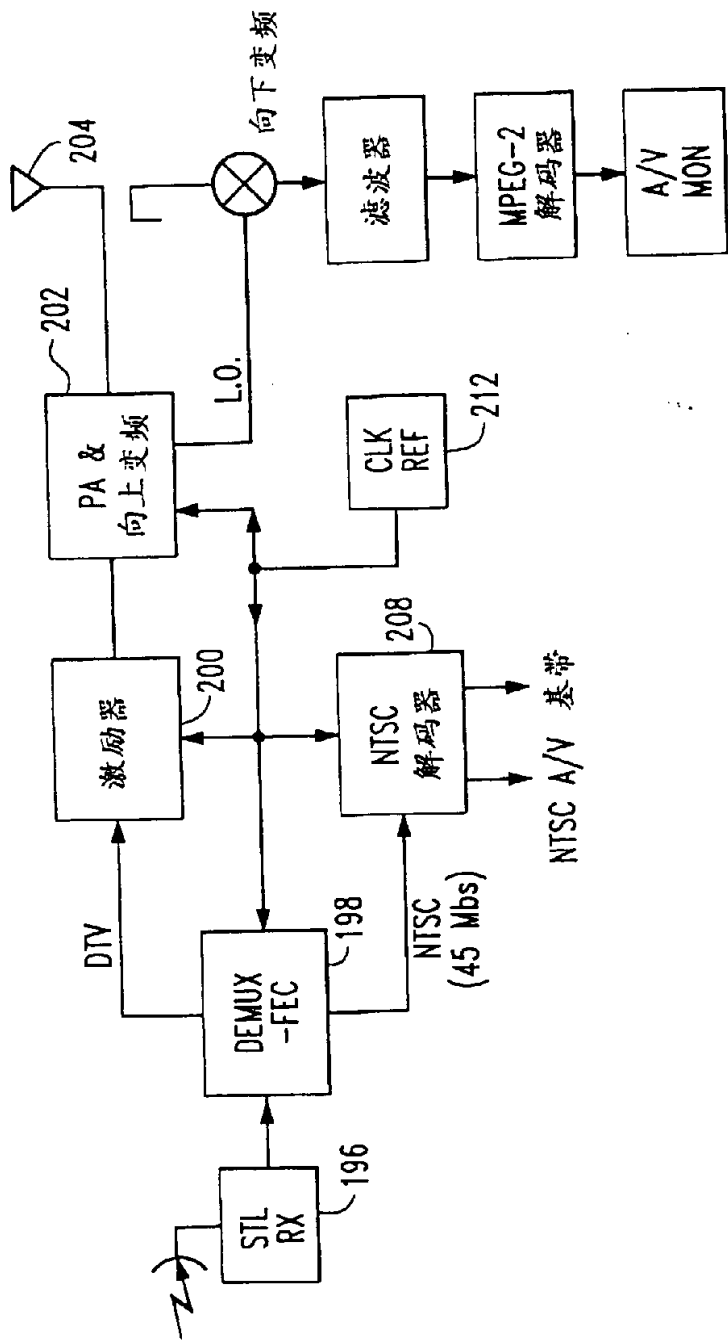


图 19