



ФЕДЕРАЛЬНАЯ СЛУЖБА
ПО ИНТЕЛЛЕКТУАЛЬНОЙ СОБСТВЕННОСТИ,
ПАТЕНТАМ И ТОВАРНЫМ ЗНАКАМ

(12) ОПИСАНИЕ ПОЛЕЗНОЙ МОДЕЛИ К ПАТЕНТУ(титульный лист)

(21), (22) Заявка: 2007112122/22, 02.04.2007

(24) Дата начала отсчета срока действия патента:
02.04.2007

(45) Опубликовано: 10.10.2007 Бюл. № 28

Адрес для переписки:

630108, г.Новосибирск, 108, а/я 423, ЗАО
"Новосибирскпродмаш", генеральному директору
С.А. Бучику

(72) Автор(ы):

Бучик Сергей Александрович (RU)

(73) Патентообладатель(и):

Закрытое акционерное общество
"Новосибирскпродмаш" (RU)

(54) УСТРОЙСТВО ДЛЯ РУЧНОГО РАЗЛИВА ПЕНЯЩИХСЯ И/ИЛИ ГАЗИРОВАННЫХ НАПИТКОВ

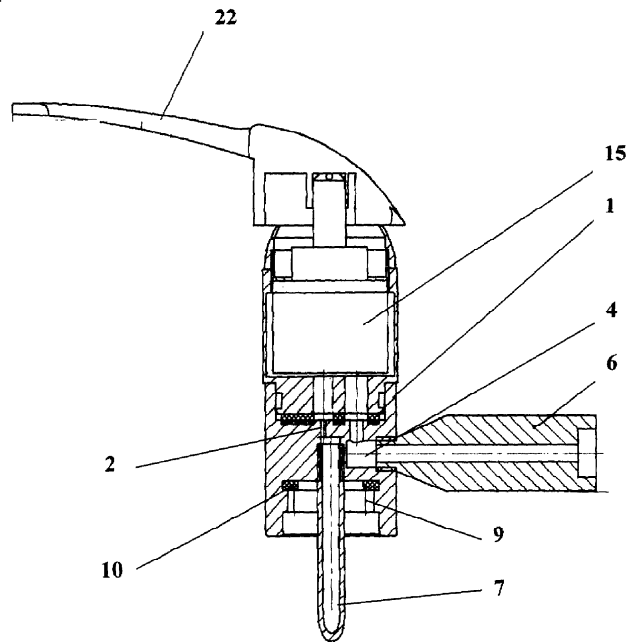
(57) Формула полезной модели

1. Устройство для ручного розлива пенящихся и/или газированных напитков, содержащее корпус, в котором выполнены выводной канал, два канала, концы которых подсоединены соответственно к расположенным на корпусе штуцеру подачи газа из газового баллона и штуцеру подачи напитка из изобарической емкости, узел крепления горловины пластиковой бутылки к нижнему торцу корпуса устройства, трехходовой кран-картридж, установленный в верхней части корпуса устройства, дроссельный вентиль, соединенный с каналом для отвода газа из пластиковой бутылки, причем каналы, подсоединенные к штуцерам подачи газа и напитка соединены с подводящими отверстиями трехходового крана-картриджа, а верхний конец выводного канала - с отводящим отверстием трехходового крана-картриджа, отличающееся тем, что оно снабжено наливной трубкой, один конец которой размещен в корпусе со стороны его нижнего торца и соединен с нижним концом выводного канала, а другой - выведен через стенку корпуса наружу, узел крепления горловины пластиковой бутылки представляет собой осесимметричную полость с резьбой и торцевым эластичным уплотнением, выполненную в теле корпуса снаружи его нижнего торца соосно и вокруг наливной трубки по размеру соответствующему внешнему размеру горловины пластиковой бутылки, дроссель расположен с наружной стороны корпуса, а канал для отвода газа из пластиковой бутылки соединен одним отверстием в стенке корпуса с осесимметричной полостью узла крепления пластиковой бутылки, а другим отверстием - с внутренней полостью дросселя.

2. Устройство для ручного розлива пенящихся и/или газированных напитков по п.1, отличающееся тем, что нижний конец наливной трубки изогнут под углом не более 90°.

3. Устройство для ручного розлива пенящихся и/или газированных напитков по п.1, отличающееся тем, что трехходовой кран-картридж содержит цилиндрический корпус с крышкой, в днище которого выполнено два сквозных подводящих отверстия и одно отводящее отверстие, а также установленные в корпусе соосно верхний диск с возможностью поворота и нижний диск, размещенный неподвижно; верхний диск жестко связан через отверстие в крышке с рукояткой, расположенной снаружи корпуса

многоходового крана, в нижнем диске выполнены сквозные отверстия соосно отверстиям в днище корпуса, в теле верхнего диска, со стороны нижнего диска и напротив его отверстий выполнен глухой паз серповидной формы для сообщения одного из подводящих отверстий корпуса с его отводящим отверстием, причем вокруг ручки под крышкой корпуса размещено кольцевое эластичное уплотнение для поджатия верхнего и нижнего дисков друг к другу и к днищу корпуса, а в отверстиях днища корпуса установлены эластичные уплотнительные кольца.



RU 67084 U1

RU 67084 U1