



(12) 实用新型专利

(10) 授权公告号 CN 203219209 U

(45) 授权公告日 2013. 09. 25

(21) 申请号 201320161260. 8

(ESM) 同样的发明创造已同日申请发明专利

(22) 申请日 2013. 04. 02

(73) 专利权人 清华大学

地址 100084 北京市海淀区北京市
100084-82 信箱

专利权人 精拓丽音科技(北京)有限公司

(72) 发明人 褚祥诚 王加煨 袁世明

(74) 专利代理机构 北京众合诚成知识产权代理
有限公司 11246

代理人 史二元

(51) Int. Cl.

H02N 2/04 (2006. 01)

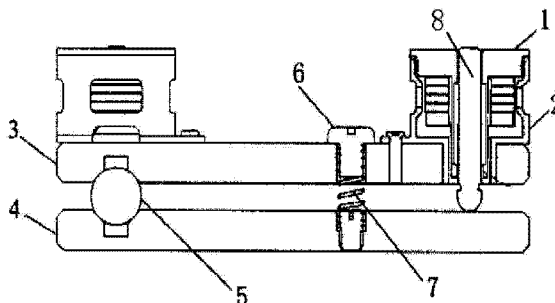
权利要求书1页 说明书4页 附图3页

(54) 实用新型名称

一种基于压电螺纹驱动技术的微动台

(57) 摘要

本实用新型公开了属于精密机械与自动控制领域的一种基于压电螺纹驱动技术的微动台,所述基于压电螺纹驱动技术的微动台包括采用压电螺纹驱动器直接驱动微动台一维微动台和二维微动台。在上板上的适当位置上对称设置两个固定套筒,两个压电螺纹驱动器与固定套筒内螺纹配合连接;压电螺纹驱动器中心固定驱动螺杆,并与下板接触;两个弹簧与钢球呈等腰三角形支撑在上板与下板之间本实用新型压电陶瓷的微振动可使驱动螺杆沿直线的正、反方向运动,驱动螺杆直接驱动微动台,无中间传动机构;微动台可实现XY旋转,俯仰台面,该新型微动台具有结构简单、集成度高、负载能力强等特点,适合在光路调整、精密驱动、微系统、结构姿态控制、生物医药等领域应用。



1. 一种基于压电螺纹驱动技术的微动台,其特征在于,所述基于压电螺纹驱动技术的微动台包括采用压电螺纹驱动器直接驱动微动台一维微动台和二维微动台;所述一维微动台为在可相对移动的上板(3)和下板(4)的十字交叉中心线的一条两端,弹簧(7)支撑在上板(3)和下板(4)之间,然后螺钉(6)穿过弹簧(7)后将上板(3)和下板(4)连接,在十字交叉中心线的另一条的一端,钢球(5)固定在上板(3)和下板(4)之间,在另一端的上板(3)上的圆通孔内配合插入固定套筒(2),压电螺纹驱动器(1)的定子圆板(10)与固定套筒(2)内螺纹连接;压电螺纹驱动器(1)中心固定驱动螺杆(8),并与下板(4)接触,构成一维微动台;

所述二维微动台为在上板(3)对角线上,在其中一条的两端位置上对称设置圆通孔,两个圆通孔内各配合插入固定套筒(2),两个压电螺纹驱动器(1)的定子圆板(10)与固定套筒(2)内螺纹连接;压电螺纹驱动器(1)中心固定驱动螺杆(8),并与下板(4)接触;在另一条对角线的一端,钢球(5)固定在上板(3)和下板(4)之间,在该另一条对角线与钢球(5)同一侧,与钢球(5)呈等腰三角形处,弹簧(7)支撑在上板(3)和下板(4)之间,然后螺钉(6)穿过弹簧(7)后将上板(3)和下板(4)连接,构成二维微动台。

2. 根据权利要求1所述基于压电螺纹驱动技术的微动台,其特征在于,所述上板(3)和下板(4)的中心均开中心通孔;互为微动台板。

3. 根据权利要求1所述基于压电螺纹驱动技术的微动台,其特征在于,所述上板(3)和下板(4)上的螺钉孔,一个为通孔,另一个为与螺钉(6)配合的螺纹孔。

4. 根据权利要求1所述基于压电螺纹驱动技术的微动台,其特征在于,所述压电螺纹驱动器包括激励元件组、驱动螺杆和定子共轴组成;定子由圆板(10)和圆管(11)两部分组成,圆管(11)固定并垂直于圆板(10)的中心;激励元件组由四片压电陶瓷片(12)与电极片(13)交替排列套在圆管外圆上组成,并通过锁紧螺母(14)与圆管(11)外圆中部螺纹连接,圆管下部内螺纹(111)与驱动螺杆(8)连接,圆板(10)的外侧边缘有用于与固定套筒(2)连接的外螺纹(110),固定套筒(2)通过内螺纹与压电螺纹驱动器(1)配合连接,导线穿过固定套筒(2)上的矩形通孔(15)与所述的电极片(13)连接,当施加电信号后,固定套筒(2)上的压电螺纹驱动器(1)在激励元件组的作用下推动驱动螺杆(8)做直线运动。

一种基于压电螺纹驱动技术的微动台

技术领域

[0001] 本实用新型属于精密机械与自动控制领域,特别涉及一种基于压电螺纹驱动技术的微动台,尤其适合在光路调整、精密驱动、微系统、结构姿态控制、生物医药等领域应用。

背景技术

[0002] 传统的微动控制台,通常采用手动微调旋钮,因此精度与重复性较差。对于多维度运动的微动台控制系统,手动调节更加复杂,精度更低。传统的电磁马达配备减速器的也可进行微动调节,但这类系统通常体积大、系统复杂,设备成本高,而且其减速装置由多个齿轮组成,造成减速传动机构空程大,使用不便。上个世纪 90 年代,美国 NewFocus 公司发明的“桌布原理”压电致动装置,采用压电致动器来驱动,特点是体积小、位移分辨率高、操作便捷等。但是,该微动台成本很高,售价昂贵。

[0003] 近年来,由于纳米科技的飞速发展,压电换能器(PZT)在精密定位系统中作为驱动器被广泛应用。传统的微位移机构为了达到要求,必须设计庞大而复杂的定位系统。而通常采用压电驱动器的微位移装置结构简单,定位精度高。这类微位移装置也是近年来的研究热点,理论上能够实现大量程、极高的位移分辨率。另外,基于压电驱动技术的微位移装置有利于满足未来机电系统高度集成化的实际使用要求。

[0004] 基于压电驱动器设计的微动台装置优点众多,但是通常这类微动台的行程较短,限制较多。因此,近年来不断有改进型驱动器,使其能够工作于大行程的微动台上,并且能够保持很高的位移分辨率。

[0005] 目前,大多数微动台是利用旋转的电磁电机或者压电马达,在电机或者马达的输出轴处采用外挂的丝杠螺母的运动转换机构,间接地将旋转运动转换成直线运动,进而驱动微动台的台面产生微位移。1998 年董蜀湘、李龙土等人提出的压电超声微马达驱动的二维微动台就是这种典型类型,其中压电马达输出轴插入微调旋钮中心孔中构成传动件,驱动微动台工作(如图 1、2 所示),此微动台精度较高,结构灵活,并可实现 XY 台面旋转。但由于传动机构采用的是马达的输出轴外挂的丝杠螺母的运动转换方式,在驱动的过程中势必产生空行程,从结构驱动原理上是不可避免的,从而降低了此类微动台的稳定性以及定位精度的进一步提高;而且这类微动台的结构设计不够精简,尤其是电机自身结构复杂,零部件多,装配和调整不方便,将来集成化难度较高;同时,支座、螺纹套的结构使微动台的精度受安装、固定方式等边界条件的影响较大(如图 1 所示),支座与微动台的上板的水平度、压电马达输出轴与螺纹套的间隙等都对微动台的精度提高产生影响;另外,这种结构主要问题在于,微动台的性能指标受到压电超声微电机的影响很大,微电机与微动台之间的固定方式和固定力的大小都直接影响到微电机自身的振动模态和输出力矩等输出特性,这间接影响到了微动台的定位精度、重复定位精度及其稳定性和可靠性。

实用新型内容

[0006] 本实用新型的目的是针对现有技术的不足,提出一种基于压电螺纹驱动技术的微

动台,其特征在于,所述基于压电螺纹驱动技术的微动台包括采用压电螺纹驱动器直接驱动微动台一维微动台和二维微动台;所述一维微动台为在可相对移动的上板 3 和下板 4 的十字交叉中心线的一条两端,弹簧 7 支撑在上板 3 和下板 4 之间,然后螺钉 6 穿过弹簧 7 后将上板 3 和下板 4 连接,在十字交叉中心线的另一条的一端,钢球 5 固定在上板 3 和下板 4 之间,在另一端的上板 3 上的圆通孔内配合插入固定套筒 2,压电螺纹驱动器 1 的定子圆板 10 与固定套筒 2 内螺纹连接;压电螺纹驱动器 1 中心固定驱动螺杆 8,并与下板 4 接触,构成一维微动台;

[0007] 所述二维微动台为在上板 3 对角线上,在其中一条的两端位置上对称设置圆通孔,两个圆通孔内各配合插入固定套筒 2,两个压电螺纹驱动器 1 的定子圆板 10 与固定套筒 2 内螺纹连接;压电螺纹驱动器 1 中心固定驱动螺杆 8,并与下板 4 接触;在另一条对角线的一端,钢球 5 固定在上板 3 和下板 4 之间,在该另一条对角线与钢球 5 同一侧,与钢球 5 呈等腰三角形处,弹簧 7 支撑在上板 3 和下板 4 之间,然后螺钉 6 穿过弹簧 7 后将上板 3 和下板 4 连接,构成二维微动台;

[0008] 当微动台的下板 4 固定时,压电螺纹驱动器 1 驱动驱动螺杆 8 做直线运动,直接驱动上板 3 及固定其上的负载装置运动。

[0009] 所述上板 3 和下板 4 的中心均开中心通孔;互为微动台板。

[0010] 所述上板 3 和下板 4 上的螺钉孔,一个为通孔,另一个为与螺钉 6 配合的螺纹孔。

[0011] 所述压电螺纹驱动器包括激励元件组、驱动螺杆和定子共轴组成;定子由圆板 10 和圆管 11 两部分组成,圆管 11 固定并垂直于圆板 10 的中心;激励元件组由四片压电陶瓷片 12 与电极片 13 交替排列套在圆管外圆上组成,并通过锁紧螺母 14 与圆管 11 外圆中部螺纹连接,圆管下部内螺纹 111 与驱动螺杆 8 连接,圆板 10 的外侧边缘有用于与固定套筒 2 连接的外螺纹 110,固定套筒 2 通过内螺纹与压电螺纹驱动器 1 配合连接,导线穿过固定套筒 2 上的矩形通孔 15 与所述的电极片 13 连接,当施加电信号后,固定套筒 2 上的压电螺纹驱动器 1 在激励元件组的作用下推动驱动螺杆 8 做直线运动。

[0012] 本实用新型的有益效果是本微动台板由压电螺纹驱动器输出轴代替了传统的丝杠结构,整体无传动机构,通过压电螺纹驱动器输出轴直接驱动微动台板,是一种具有独立结构的小体积、高分辨率特性的压电螺纹驱动器,此驱动器结构简单,安装方便,与微动台装配容易,与传统的采用电磁电机或者超声马达作为驱动元件的微动台相比,其可靠性和分辨率大大提高,更加适用于条件苛刻的工作环境。具有如下特点:

[0013] 1. 将压电陶瓷的微振动直接耦合成宏观的机械螺纹运动,实现微动台的一维或者二维精密纳米级定位运动,这种微振动到机械螺纹运动的转换,并非传统意义上的丝杠螺母式的旋转到直线的运动方式的转换,来实现将上述压电陶瓷的微振动直接转换成螺纹机构的直线驱动,即,这种驱动力直接来源于压电陶瓷的微振动,也就不存在机械游隙问题。且这种新型的压电驱动方式,结构简单,压电陶瓷的微振动与螺纹传动机构形成了独立的系统或者器件,实现了微动台驱动系统的高度集成。

[0014] 2. 微动台板可 XY 旋转,可俯仰台面,非传统直线微动台,使用固定套筒与微动台上板中心孔配合,使用紧固螺钉将固定套筒安装于微动台上板,装置紧凑、固定方式简便,使压电螺纹驱动器的驱动螺杆直接驱动微动台板,两个压电螺纹驱动器可独立实现台面的俯仰,进而实现多维旋转。

[0015] 3. 集成度的优势,反映在微动台驱动机械系统的零部件的数量和成本方面,超声马达的旋转运动通过丝杠螺母转换机构形成微动台的直线微动,一维台所涉及的主要零部件数量至少 12 个。而本发明的新型驱动方式,实现同样功能一维台所需的零部件数量只需要 6 个。如果是二维台,零部件数量按照维度数分别翻倍。维度越多,该技术所体现的成本优势和技术优势越明显。

附图说明

[0016] 图 1 为传统压电电机结构示意图。

[0017] 图 2 为图 1 微动台的驱动原理示意图。

[0018] 图 3 为基于压电螺纹驱动技术的微动台的驱动原理示意图。

[0019] 图 4 为压电螺纹驱动器直接驱动的一维微动台结构示意图。

[0020] 图 5 为图 4 侧面示意图。

[0021] 图 6 为图 4 的微动台板微动示意图。

[0022] 图 7 为压电螺纹驱动器直接驱动的二维微动台结构示意图。

[0023] 图 8 为压电螺纹驱动器结构示意图。

具体实施方式

[0024] 本实用新型提供了一种基于压电螺纹驱动技术的微动台,其包括采用压电螺纹驱动器直接驱动微动台一维微动台和二维微动台;下面结合附图说明和具体实施方式对本实用新型做进一步说明。

[0025] 在图 4-6 所示的压电螺纹驱动器直接驱动的一维微动台结构示意图中,

[0026] 所述一维微动台为在可相对移动的上板 3 和下板 4 的十字交叉中心线的一条两端,弹簧 7 支撑在上板 3 和下板 4 之间,然后螺钉 6 穿过弹簧 7 后将上板 3 和下板 4 连接,在十字交叉中心线的另一条的一端,钢球 5 固定在上板 3 和下板 4 之间,在另一端的上板 3 上的圆通孔内配合插入固定套筒 2,压电螺纹驱动器 1 的定子圆板 10 与固定套筒 2 内螺纹连接;压电螺纹驱动器中心固定驱动螺杆 8,驱动螺杆 8 与下板 4 接触,构成一维微动台,

[0027] 在图 7 所示的压电螺纹驱动器直接驱动的二维微动台结构示意图中,在上板 3 对角线上,在其中一条的两端位置上对称设置圆通孔,两个圆通孔内各配合插入固定套筒 2,两个压电螺纹驱动器 1 的定子圆板 10 分别两个与固定套筒 2 内螺纹连接,压电螺纹驱动器 1 中心固定驱动螺杆 8,并与下板 4 接触;在另一条对角线的一端,钢球 5 固定在上板 3 和下板 4 之间,在该另一条对角线与钢球 5 同一侧,与钢球 5 呈等腰三角形处,弹簧 7 支撑在上板 3 和下板 4 之间,然后螺钉 6 穿过弹簧 7 后将上板 3 和下板 4 连接,构成二维微动台;

[0028] 上述上板 3 和下板 4 为可相对移动的微动台板,当将下板 4 固定的时候,该板为固定板,上板 3 为可相对移动板,反之亦然;钢球 5、两组套于螺钉 6 上的拉力弹簧 7,用于保持上板 3 和下板 4 处于适当的预紧力状态,两组弹簧和钢球组成上板 3 和下板 4 的三个受力点;当微动台的下板 4 固定时,压电螺纹驱动器 1 驱动驱动螺杆 8 做直线运动,直接驱动上板 3 及固定其上的负载装置运动;图 3 所示为基于压电螺纹驱动技术的微动台的驱动原理示意图。

[0029] 图 8 为图 8 为压电螺纹驱动器结构示意图,所述压电螺纹驱动器包括激励元件组、

驱动螺杆和定子共轴组成；定子由圆板 10 和圆管 11 两部分组成，圆管 11 固定并垂直于圆板 10 的中心；激励元件组由四片压电陶瓷片 12 与电极片 13 交替排列套在圆管外圆上组成，并通过锁紧螺母 14 与圆管 11 外圆中部螺纹连接，圆管下部内螺纹 111 与驱动螺杆 8 连接，圆板 10 的外侧边缘有用于与固定套筒 2 连接的外螺纹 110，固定套筒 2 通过内螺纹与压电螺纹驱动器 1 配合连接，导线穿过固定套筒 2 上的矩形通孔 15 与所述的电极片 13 连接，当施加电信号后，固定套筒 2 上的压电螺纹驱动器 1 在激励元件组的作用下推动驱动螺杆 8 做直线运动；驱动螺杆直接驱动微动台，无中间传动机构，无机械游隙的存在。

[0030] 上述激励元件除采用压电陶瓷材料外，还可以采用磁致伸缩材料、电致伸缩材料、人工肌肉、形状记忆合金等。

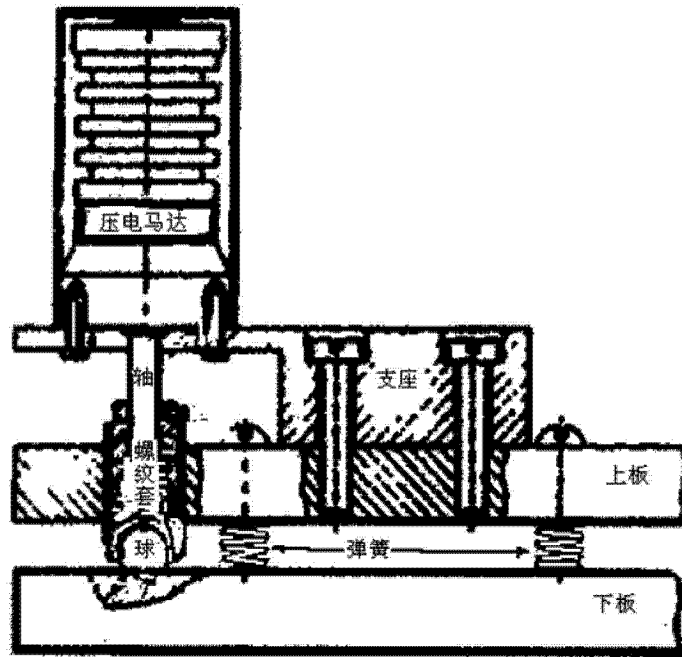


图 1

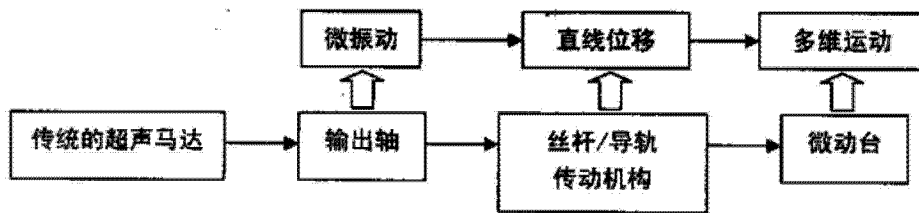


图 2

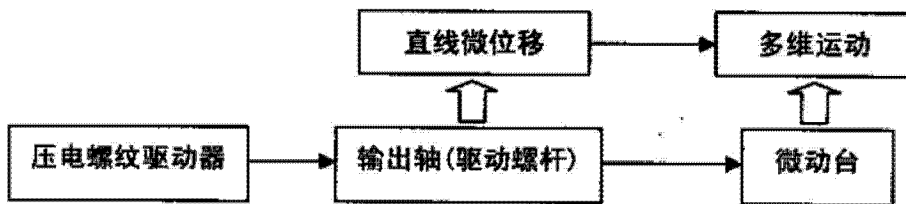


图 3

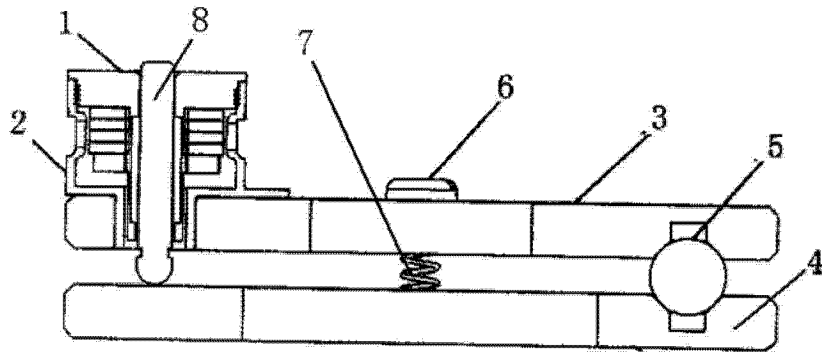


图 4

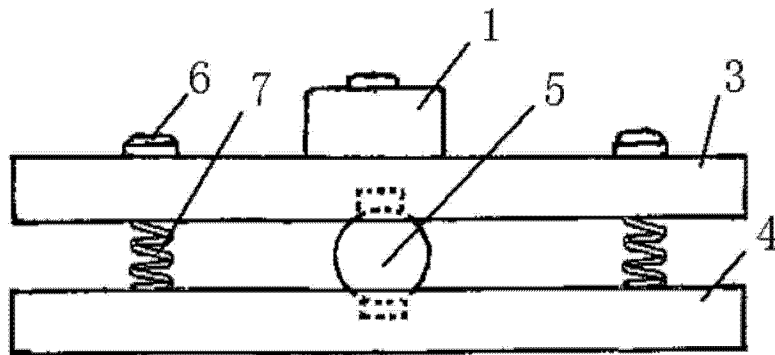


图 5

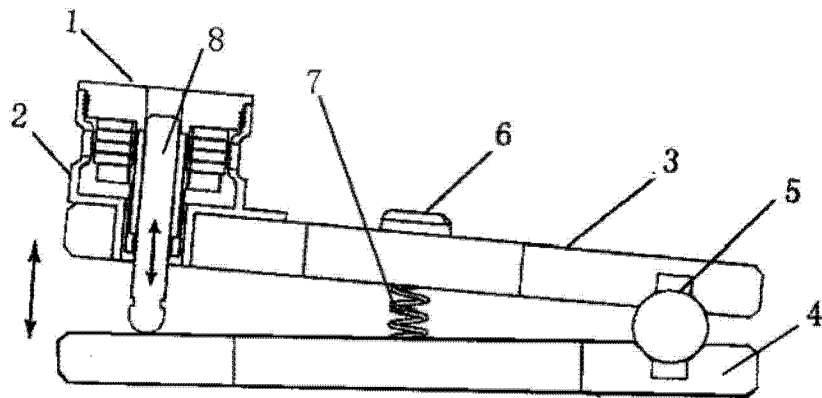


图 6

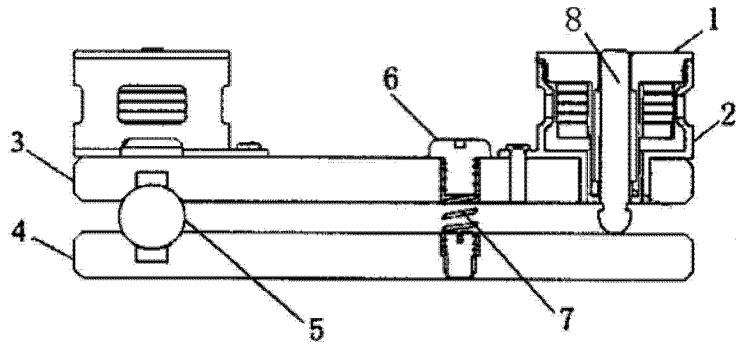


图 7

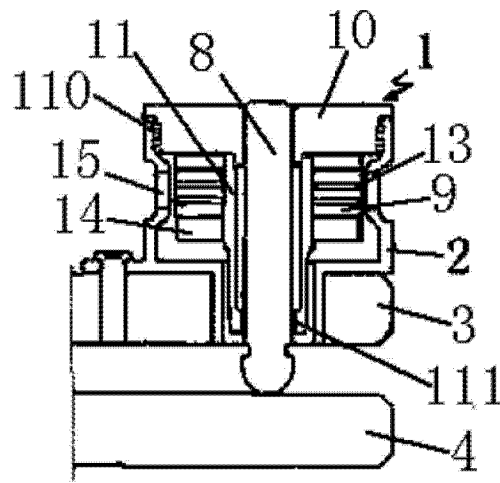


图 8