

Partielle Lösungen zur allgemeinen Problematik

Alex A. Schlaumeier



MASTERARBEIT

eingereicht am
Fachhochschul-Masterstudiengang

Universal Computing

in Hagenberg

im Juni 2024

Betreuung:

Dr. Alois B. Treuer

© Copyright 2024 Alex A. Schlaumeier

Diese Arbeit wird unter den Bedingungen der Creative Commons Lizenz *Attribution-NonCommercial-NoDerivatives 4.0 International* (CC BY-NC-ND 4.0) veröffentlicht – siehe <https://creativecommons.org/licenses/by-nc-nd/4.0/>.

Erklärung

Ich erkläre eidesstattlich, dass ich die vorliegende Arbeit selbstständig und ohne fremde Hilfe verfasst, andere als die angegebenen Quellen nicht benutzt und die den benutzten Quellen entnommenen Stellen als solche gekennzeichnet habe. Die Arbeit wurde bisher in gleicher oder ähnlicher Form keiner anderen Prüfungsbehörde vorgelegt. Die vorliegende, gedruckte Arbeit ist mit dem elektronisch übermittelten Textdokument identisch.

Hagenberg, am 25. Juni 2024

Alex A. Schlaumeier

Inhaltsverzeichnis

Erklärung	iv
Vorwort	ix
Kurzfassung	xi
Abstract	xii
1 Einleitung	1
1.1 Zielsetzung	1
1.2 Warum LaTeX?	1
1.3 Aufbau der Arbeit	2
2 Die Abschlussarbeit	3
2.1 Elemente der Abschlussarbeit	3
2.2 Sprache und Schreibstil	4
2.3 Arbeiten in Englisch	4
3 Zum Arbeiten mit LaTeX	6
3.1 Einstieg	6
3.1.1 Software	7
3.1.2 Literatur	7
3.2 Schriften	7
3.2.1 Schriftarten	8
3.2.2 Texte hervorheben	8
3.3 Textstruktur	9
3.3.1 Absatztrennung	9
3.3.2 Überschriften	9
3.3.3 Listen	10
3.3.4 Absatzformatierung und Zeilenabstand	10
3.3.5 Fußnoten	10
3.3.6 Querverweise	11
3.3.7 Hyperlinks und E-Mail-Adressen	12
3.4 Wortabstand und Interpunktion	12
3.4.1 <i>French Spacing</i>	12
3.4.2 Gedanken- und Bindestriche	12

3.4.3	Kommentare	13
3.4.4	Anführungszeichen (Hochkommas)	14
3.5	Abteilen (Silbentrennung, <i>Hyphenation</i>)	15
3.5.1	Automatischer Zeilenumbruch	15
3.5.2	Manueller Zeilenumbruch	15
3.6	Das <code>hagenberg-thesis</code> -Paket	16
3.6.1	Einstellungen	17
3.6.2	Definierte Abkürzungen	18
3.6.3	Sprachumschaltung	19
3.6.4	Zusätzliche LaTeX-Pakete	19
3.7	LaTeX-Fehlermeldungen und Warnungen	20
4	Abbildungen, Tabellen, Quellcode	22
4.1	<i>Let Them Float!</i>	22
4.2	Captions	23
4.3	Abbildungen	24
4.3.1	Wo liegen die Grafikdateien?	24
4.3.2	Größe der Abbildungen	25
4.3.3	Grafiken einrahmen	25
4.3.4	Rasterbilder (Pixelgrafiken)	25
4.3.5	Vektorgrafiken	26
4.3.6	TeX-Schriften auch in Grafiken?	27
4.3.7	Grafiken mit LaTeX-Overlays (<code>overpic</code>)	27
4.3.8	Abbildungen mit mehreren Elementen	28
4.3.9	Quellenangaben in Captions	28
4.4	Tabellen	29
4.4.1	Lange Texte in Spalten	31
4.4.2	Mehrseitige Tabellen	31
4.4.3	Spalten und Zeilen verbinden	33
4.5	Programmtexte	34
4.5.1	Formatierung von Programmcode	34
4.5.2	Platzierung von Programmcode	35
5	Mathem. Formeln etc.	38
5.1	Mathematische Elemente im Fließtext	38
5.2	Freigestellte Ausdrücke und Gleichungen	39
5.2.1	Einzelne nummerierte Gleichungen	39
5.2.2	Mehrzeilige Gleichungen	40
5.2.3	Fallunterscheidungen	40
5.2.4	Gleichungen mit Matrizen	41
5.2.5	Verweise auf Gleichungen	41
5.3	Mathematische Symbole	41
5.3.1	Zahlenmengen	42
5.3.2	Operatoren	42
5.3.3	Variable (Symbole) mit mehreren Zeichen	42
5.3.4	Funktionen und Operatoren	42

5.3.5	Maßeinheiten und Währungen	43
5.3.6	Kommas in Dezimalzahlen (Mathematik-Modus)	43
5.3.7	Mathematische Werkzeuge	43
5.4	Algorithmen	44
6	Umgang mit Literatur	47
6.1	Allgemeines	47
6.2	Quellenverweise	47
6.2.1	Das <code>\cite</code> Makro	48
6.2.2	Mehrfache Quellenangaben mit Zusatztexten	48
6.2.3	Unterdrückung der Rückverweise im Quellenverzeichnis	49
6.2.4	Häufige Fehler	49
6.2.5	Umgang mit Sekundärquellen	50
6.3	Quellenverzeichnis	51
6.3.1	Literaturdaten in BibTeX und BibLaTeX	51
6.3.2	Kategorien von Quellenangaben	52
6.3.3	Gedruckte Quellen (<i>literature</i>)	52
6.3.4	Filme und audio-visuelle Medien (<i>avmedia</i>)	61
6.3.5	Software (<i>@software</i>)	63
6.3.6	Online-Quellen (<i>@online</i>)	63
6.3.7	Tipps zur Erstellung von BibLaTeX-Dateien	64
6.4	Verwendung des APA-Zitierstils	67
6.4.1	Narrative Verweise	67
6.4.2	Narrative Verweise innerhalb von Klammern	67
6.4.3	Parenthetische Verweise	67
6.5	Plagiat und Paraphrase	68
7	Drucken der Abschlussarbeit	69
7.1	PDF-Workflow	69
7.1.1	PDF Archivformat (PDF/A)	69
7.1.2	PDF/A Problemstellen	69
7.1.3	PDF/A Validierung	70
7.2	Drucken	71
7.2.1	Drucker und Papier	71
7.2.2	Druckgröße	71
7.3	Binden der Arbeit	71
8	Schlussbemerkungen	73
8.1	Lesen und lesen lassen	73
8.2	Checkliste	73
A	Technische Informationen	75
A.1	Aktuelle Paketversion	75
A.2	Weitere Details	75
A.2.1	Technische Voraussetzungen	75
A.2.2	Verwendung unter Windows	75
A.2.3	Verwendung unter macOS	76

Inhaltsverzeichnis	viii
A.2.4 Verwendung unter Linux	76
A.2.5 Verwendung von Online-Umgebungen für LaTeX	77
B Ergänzende Materialien	78
B.1 PDF-Dateien	78
B.2 Mediendaten	78
B.3 Online-Quellen (PDF-Kopien)	78
C Fragebogen	79
C.1 Das pdfpages-Paket	79
C.2 Verweise auf eingebundene PDF-Seiten	79
D LaTeX-Quellcode	83
Quellenverzeichnis	86
Literatur	86
Medien	89
Software	89
Online-Quellen	89

Vorwort

Dies ist Version **2023/11/06** der LaTeX-Dokumentenvorlage für verschiedene Abschlussarbeiten an der Fakultät für Informatik, Kommunikation und Medien der FH Oberösterreich in Hagenberg. Erfreulicherweise findet diese Vorlage mittlerweile auch an anderen Hochschulen im In- und Ausland Verwendung.

Das Dokument entstand ursprünglich auf Anfragen von Studierenden, nachdem im Studienjahr 2000/01 erstmals ein offizieller LaTeX-Grundkurs in Hagenberg angeboten wurde. Eigentlich war die Idee, die bereits bestehende *Word*-Vorlage für Diplomarbeiten „einfach“ in LaTeX zu übersetzen und dazu eventuell einige spezielle Ergänzungen einzubauen. Das erwies sich rasch als wenig zielführend, da LaTeX, vor allem was den Umgang mit Literatur und Grafiken anbelangt, doch eine wesentlich andere Arbeitsweise verlangt. Das Ergebnis ist – von Grund auf neu geschrieben und wesentlich umfangreicher als das vorherige Dokument – letztendlich eine Anleitung für das Schreiben mit LaTeX, ergänzt mit einigen speziellen (mittlerweile entfernten) Hinweisen für *Word*-Benutzer*innen. Technische Details zur aktuellen Version finden sich in Anhang A.

Während dieses Dokument anfangs ausschließlich für die Erstellung von Diplomarbeiten gedacht war, sind nunmehr auch *Masterarbeiten*, *Bachelorarbeiten* und *Praktikumsberichte* abgedeckt, wobei die Unterschiede bewusst gering gehalten wurden.

Bei der Zusammenstellung dieser Vorlage wurde versucht, mit der Basisfunktionalität von LaTeX das Auslangen zu finden und – soweit möglich – auf zusätzliche Pakete zu verzichten. Das ist nur zum Teil gelungen; tatsächlich ist eine Reihe von ergänzenden „Paketen“ notwendig, wobei jedoch nur auf gängige Erweiterungen zurückgegriffen wurde. Selbstverständlich gibt es darüber hinaus eine Vielzahl weiterer Pakete, die für weitere Verbesserungen und Feinessen nützlich sein können. Damit kann sich aber jede*r selbst beschäftigen, sobald das notwendige Selbstvertrauen und genügend Zeit zum Experimentieren vorhanden sind. Eine Vielzahl von Details und Tricks sind zwar in diesem Dokument nicht explizit angeführt, können aber im zugehörigen Quelltext jederzeit ausgeforscht werden.

Zahlreiche Kolleg*innen haben durch sorgfältiges Korrekturlesen und konstruktive Verbesserungsvorschläge wertvolle Unterstützung geliefert. Speziell bedanken möchte ich mich bei Heinz Dobler für die konsequente Verbesserung meines „Computer Slangs“ und bei Elisabeth Mitterbauer für das bewährte orthographische Auge.

Die Verwendung dieser Vorlage ist uneingeschränkt freigestellt und an keinerlei Erwähnung gebunden. Allerdings, wer sie als Grundlage der eigenen Arbeit verwenden möchte, sollte nicht einfach („ung’schaut“) darauf los werken, sondern zumindest die wichtigsten Teile des Dokuments *lesen* und nach Möglichkeit auch beherzigen. Die Er-

fahrung zeigt, dass dies die Qualität der Ergebnisse deutlich zu steigern vermag.

Dieses Dokument und die zugehörigen LaTeX-Klassen sind seit November 2017 auf CTAN¹ als Paket `hagenberg-thesis` verfügbar,

<https://ctan.org/pkg/hagenberg-thesis>.

Den jeweils aktuellen Quelltext sowie zusätzliche Materialien – etwa ein Wiki mit Anleitungen zur Integration von oft angefragten Funktionalitäten bzw. Erweiterungen – findet man unter

<https://github.com/Digital-Media/HagenbergThesis>.²

Trotz großer Mühe enthält ein Dokument wie dieses immer Fehler und Unzulänglichkeiten – Kommentare, Verbesserungsvorschläge und sinnvolle Ergänzungen sind daher willkommen, am einfachsten als Kommentar oder Fehlermeldung („Issue“) auf GitHub.

Übrigens, hier im Vorwort (das bei Diplom- und Masterarbeiten üblich, bei Bachelorarbeiten aber entbehrlich ist) kann kurz auf die Entstehung des Dokuments eingegangen werden. Hier ist auch der Platz für allfällige Danksagungen (z. B. an den*die Betreuer*in, den*die Begutachter*in, die Familie, den Hund, ...), Widmungen und philosophische Anmerkungen. Das sollte man allerdings auch nicht übertreiben und auf einen Umfang von maximal zwei Seiten beschränken.

W. Burger (em.) und W. Hochleitner

Fachhochschule Oberösterreich
Department für Digitale Medien, Hagenberg
<https://www.fh-ooe.at/campus-hagenberg/>

¹Comprehensive TeX Archive Network

²Unter <https://github.com/Digital-Media/HagenbergThesis/blob/main/CHANGELOG.md> findet man auch eine (früher im Anhang dieses Dokuments enthaltene) chronologische Auflistung der Änderungen.

Kurzfassung

An dieser Stelle steht eine Zusammenfassung der Arbeit, Umfang max. 1 Seite. Im Unterschied zu anderen Kapiteln ist die Kurzfassung (und das Abstract) üblicherweise nicht in Abschnitte und Unterabschnitte gegliedert. Auch Fußnoten sind hier falsch am Platz.

Kurzfassungen werden übrigens häufig – zusammen mit Autor*in und Titel der Arbeit – in Literaturdatenbanken aufgenommen. Es ist daher darauf zu achten, dass die Information in der Kurzfassung für sich *allein* (d. h. ohne weitere Teile der Arbeit) zusammenhängend und abgeschlossen ist. Insbesondere werden an dieser Stelle (wie u. a. auch im *Titel* der Arbeit und im *Abstract*) normalerweise *keine Literaturverweise* verwendet! Falls unbedingt solche benötigt werden – etwa weil die Arbeit eine Weiterentwicklung einer bestimmten, früheren Arbeit darstellt –, dann sind *vollständige* Quellenangaben in der Kurzfassung selbst notwendig, z. B. [ZOBEL J.: *Writing for Computer Science – The Art of Effective Communication*. Springer-Verlag, Singapur, 1997].

Auch sollte daran gedacht werden, dass bei der Aufnahme in Datenbanken Sonderzeichen oder etwa Aufzählungen mit „Knödellisten“ in der Regel verloren gehen. Dasselbe gilt natürlich auch für das *Abstract*.

Inhaltlich sollte die Kurzfassung *keine* Auflistung der einzelnen Kapitel sein (dafür ist das Einleitungskapitel vorgesehen), sondern dem*der Leser*in einen kompakten, inhaltlichen Überblick über die gesamte Arbeit verschaffen. Der hier verwendete Aufbau ist daher zwangsläufig anders als der in der Einleitung.

Abstract

This should be a 1-page (maximum) summary of your work in English.

Im englischen „Abstract“ sollte inhaltlich das Gleiche stehen wie in der deutschen Kurzfassung. Versuchen Sie daher, die Kurzfassung präzise umzusetzen, ohne aber dabei Wort für Wort zu übersetzen. Beachten Sie bei der Übersetzung, dass gewisse Redewendungen aus dem Deutschen im Englischen kein Pendant haben oder völlig anders formuliert werden müssen und dass die Satzstellung im Englischen sich (bekanntlich) vom Deutschen stark unterscheidet (mehr dazu in Abschn. 2.3). Es empfiehlt sich übrigens – auch bei höchstem Vertrauen in die persönlichen Englischkenntnisse – eine kundige Person für das „proof reading“ zu engagieren.

Die richtige Übersetzung für „Diplomarbeit“ ist übrigens schlicht *thesis*, allenfalls „diploma thesis“ oder „Master’s thesis“, auf keinen Fall aber „diploma work“ oder gar „dissertation“. Für „Bachelorarbeit“ ist wohl „Bachelor thesis“ die passende Übersetzung.

Übrigens sollte für diesen Abschnitt die *Spracheinstellung* in LaTeX von Deutsch auf Englisch umgeschaltet werden, um die richtige Form der Silbentrennung zu erhalten, die richtigen Anführungszeichen müssen allerdings selbst gesetzt werden (s. dazu die Abschnitte 3.6.3 und 3.4.4).

Kapitel 1

Einleitung

1.1 Zielsetzung

Dieses Dokument ist als vorwiegend technische Starthilfe für das Erstellen einer Masterarbeit oder Bachelorarbeit mit LaTeX gedacht und ist die Weiterentwicklung einer früheren Vorlage¹ für das Arbeiten mit Microsoft *Word*. Während ursprünglich daran gedacht war, die bestehende Vorlage einfach in LaTeX zu übernehmen, wurde rasch klar, dass allein aufgrund der großen Unterschiede zum Arbeiten mit *Word* ein gänzlich anderer Ansatz notwendig wurde. Dazu kamen zahlreiche Erfahrungen mit Diplomarbeiten in den nachfolgenden Jahren, die zu einigen zusätzlichen Hinweisen Anlass gaben.

Das vorliegende Dokument dient einem zweifachen Zweck: *erstens* als Erläuterung und Anleitung, *zweitens* als direkter Ausgangspunkt für die eigene Arbeit. Angenommen wird, dass der*die Leser*in bereits über elementare Kenntnisse im Umgang mit LaTeX verfügt. In diesem Fall sollte – eine einwandfreie Installation der Software oder die Registrierung bei einem LaTeX-Online-Editor vorausgesetzt – der Arbeit nichts mehr im Wege stehen. Auch sonst ist der Start mit LaTeX nicht schwierig, da viele hilfreiche Informationen auf den zugehörigen Webseiten zu finden sind (s. Kap. 3).

1.2 Warum LaTeX?

Bachelor- und Masterarbeiten, Dissertationen und Bücher im technisch-naturwissenschaftlichen Bereich werden traditionell mithilfe des Textverarbeitungssystems LaTeX [23, 24] gesetzt. Das hat gute Gründe, denn LaTeX ist bzgl. der Qualität des Druckbilds, des Umgangs mit mathematischen Elementen, Literaturverzeichnissen etc. unübertroffen und ist noch dazu frei verfügbar. Wer mit LaTeX bereits vertraut ist, sollte es auch für die Abschlussarbeit unbedingt in Betracht ziehen, aber auch für den*die Anfänger*in sollte sich die zusätzliche Mühe am Ende durchaus lohnen.

Für den professionellen elektronischen Buchsatz wurde früher häufig *Adobe Framemaker* verwendet, allerdings ist diese Software teuer und komplex. Eine modernere Alternative dazu ist *Adobe InDesign*, wobei allerdings die Erstellung mathematischer Elemente und die Verwaltung von Literaturverweisen zur Zeit nur rudimentär unter-

¹Nicht mehr verfügbar.

stützt werden.²

Microsoft *Word* gilt im Unterschied zu LaTeX, *Framemaker* und *InDesign* übrigens nicht als professionelle Textverarbeitungssoftware, obwohl es immer häufiger auch von großen Verlagen verwendet wird.³ Das Schriftbild in *Word* lässt – zumindest für das geschulte Auge – einiges zu wünschen übrig und das Erstellen von Büchern und ähnlich großen Dokumenten wird nur unzureichend unterstützt. Allerdings ist *Word* sehr verbreitet, flexibel und vielen Benutzer*innen zumindest oberflächlich vertraut, sodass das Erlernen eines speziellen Werkzeugs wie LaTeX ausschließlich für das Erstellen einer Abschlussarbeit manchen verständlicherweise zu mühevoll ist. Es sollte daher niemandem übel genommen werden, wenn er*sie sich auch bei der Abschlussarbeit auf *Word* verlässt. Im Endeffekt lässt sich mit etwas Sorgfalt (und ein paar Tricks) auch damit ein durchaus akzeptables Ergebnis erzielen. Ansonsten sollten auch für *Word*-Benutzer*innen einige Teile dieses Dokuments von Interesse sein, insbesondere die Abschnitte über Abbildungen und Tabellen (Kap. 4) und mathematische Elemente (Kap. 5).

1.3 Aufbau der Arbeit

Hier am Ende des Einleitungskapitels (und nicht etwa in der Kurzfassung) ist der richtige Platz, um die inhaltliche Gliederung der nachfolgenden Arbeit zu beschreiben. Hier sollte man darstellen, welche Teile (Kapitel) der Arbeit welche Funktion haben und wie sie inhaltlich zusammenhängen. Auch die Inhalte des *Anhangs* – sofern vorgesehen – sollten hier kurz beschrieben werden.

Zunächst sind in Kapitel 2 einige wichtige Punkte zu Abschlussarbeiten im Allgemeinen zusammengefasst. Kapitel 3 beschreibt die Idee und die grundlegenden technischen Eigenschaften von LaTeX. Kapitel 4 widmet sich der Erstellung von Abbildungen und Tabellen sowie der Einbindung von Quellcode. Mathematische Elemente und Gleichungen sind das Thema in Kapitel 5 usw. Anhang A enthält technische Details zu dieser Vorlage, Anhang B enthält eine Auflistung von zugehörigen Materialien auf einem beigelegten Speichermedium, und Anhang C zeigt ein Beispiel für die Einbindung eines mehrseitigen PDF-Dokuments.

²Angeblich werden aber für den (sehr sauberen) Schriftsatz in *InDesign* ähnliche Algorithmen wie in LaTeX verwendet.

³Siehe auch <https://latex.tugraz.at/dokumentation/mythen>.

Kapitel 2

Die Abschlussarbeit

Jede Abschlussarbeit¹ ist anders und dennoch sind sich gute Arbeiten in ihrer Struktur meist sehr ähnlich, vor allem bei technisch-naturwissenschaftlichen Themen.

2.1 Elemente der Abschlussarbeit

Als Ausgangspunkt bewährt hat sich der folgende Grundaufbau, der natürlich variiert und beliebig verfeinert werden kann:

1. **Einführung und Motivation:** Was ist die Problem- oder Aufgabenstellung und warum sollte sich jemand dafür interessieren?
2. **Präzisierung des Themas:** Hier wird der aktuelle Stand der Technik oder Wissenschaft („State of the Art“) beschrieben, es werden bestehende Defizite oder offene Fragen aufgezeigt und daraus die Stoßrichtung der eigenen Arbeit entwickelt.
3. **Eigener Ansatz:** Das ist natürlich der Kern der Arbeit. Hier wird gezeigt, wie die vorher beschriebene Aufgabenstellung gelöst und – häufig in Form eines Programms² – realisiert wird, ergänzt durch illustrative Beispiele.
4. **Zusammenfassung:** Was wurde erreicht und welche Ziele sind noch offen geblieben, wo könnte weiter gearbeitet werden?

Natürlich ist auch ein gewisser dramaturgischer Aufbau der Arbeit wichtig, wobei zu bedenken ist, dass der*die Leser*in in der Regel nur wenig Zeit hat und – anders als etwa bei einem Roman – seine*ihre Geduld nicht auf die lange Folter gespannt werden darf. Erklären Sie bereits in der Einführung (und nicht erst im letzten Kapitel), wie Sie an die Sache herangehen, welche Lösungen Sie vorschlagen und wie erfolgreich Sie damit waren.

Übrigens, auch Fehler und Sackgassen dürfen (und sollten) beschrieben werden; ihre Kenntnis hilft oft doppelte Experimente und weitere Fehler zu vermeiden und ist damit

¹Die meisten der folgenden Bemerkungen gelten gleichermaßen für Bachelor-, Master- und Diplomarbeiten.

²*Prototyp* ist in diesem Zusammenhang ein gerne benutzter Begriff, der im Deutschen allerdings oft unrichtig dekliniert wird. Korrekt ist: der *Prototyp*, des *Prototyps*, dem/den *Prototyp* – falsch hingegen des *Prototypen*!

sicher nützlicher als jede Schönfärberei. Und natürlich ist es auch nicht verboten, seine eigene Meinung in sachlicher Form zu äußern.

2.2 Sprache und Schreibstil

Abschlussarbeiten sind wissenschaftliche Arbeiten und sollten daher knapp, nüchtern und sachlich formuliert sein. Die eigene Person tritt dabei hinter den Gegenstand der Arbeit zurück, auf die „Ich-Form“, oder auch Formulierungen wie „der*die Autor*in“ sollte verzichtet werden. Abhilfe können im Deutschen dabei Passivwendungen schaffen, wengleich zu beachten ist, dass dabei kein allzu komplizierter Satzbau entsteht.

Ausdrucksweisen wie Umgangssprache, polemische Formulierungen oder auch Ironie und Zynismus sind fehl am Platz, ebenso eine übermäßige Verwendung von Fremdwörtern (etwa Anglizismen).

Die Sprache in Abschlussarbeiten soll darüber hinaus geschlechtergerecht und diskriminierungsfrei sein und dabei alle Menschen in ihrer Vielfalt gleichwertig in Wort und Bild sichtbar machen. Um dies zu erreichen, bedient sich diese Vorlage der Verwendung des Gendersterns (*). Dieser macht im Deutschen bei Personenbezeichnungen zugleich Männer, Frauen und alle weiteren Geschlechteridentitäten sichtbar und leistet somit auch dem gesetzlich festgelegten Geschlechtseintrag *divers* sprachlich Folge.

Anstelle von „dem User“, „Studenten“ oder „Teilnehmern“ sollte in der eigenen Arbeit also von „dem*der User*in“, „Student*innen“ oder „Teilnehmer*innen“ gesprochen werden. Abwechselnd können dazu neutrale Formen wie „Studierende“ oder „Teilnehmende“ zum Einsatz kommen.

Abschließend sei angemerkt, dass in der deutschen Rechtschreibung derzeit noch keine Variante der geschlechtergerechten Sprache normiert wurde, weshalb viele Aspekte wie die korrekte Art Silbentrennung rund um den Stern, noch nicht final geklärt sind. Dies sollte jedoch nicht zur Ausrede genommen werden, um auf geschlechtergerechte Formulierungen zu verzichten. Vielmehr sollte – gerade in einer wissenschaftlichen Arbeit – das Potential von Sprache genutzt werden, um stereotypen Vorstellungen über die gesellschaftlichen Rollen entgegenzuwirken.

2.3 Arbeiten in Englisch

Diese Vorlage ist zunächst darauf abgestellt, dass die Abschlussarbeit in deutscher Sprache erstellt wird. Vor allem bei Arbeiten, die in Zusammenarbeit mit größeren Firmen oder internationalen Instituten entstehen, ist es häufig erwünscht, dass die Abschlussarbeit zu besserer Nutzbarkeit in englischer Sprache verfasst wird, und viele Hochschulen³ lassen dies in der Regel auch zu.

Beachtet sollte allerdings werden, dass das Schreiben dadurch nicht einfacher wird, auch wenn einem Worte und Sätze im Englischen scheinbar leichter „aus der Feder“ fließen. Gerade im Bereich der Informatik erscheint durch die Dominanz englischer Fachausdrücke das Schreiben im Deutschen mühsam und das Ausweichen ins Englische daher

³Die FH Oberösterreich macht hier keine Ausnahme. Der Begriff „Fachhochschule“ wird dabei entweder gar nicht übersetzt oder – wie im deutschsprachigen Raum mittlerweile üblich – mit *University of Applied Sciences*.

besonders attraktiv. Das ist jedoch trügerisch, da die eigene Fertigkeit in der Fremdsprache (trotz der meist langjährigen Schulbildung) häufig überschätzt wird. Prägnanz und Klarheit gehen leicht verloren und bisweilen ist das Resultat ein peinliches Gefasel ohne Zusammenhang und solidem Inhalt. Sofern die eigenen Englischkenntnisse nicht wirklich gut sind, ist es ratsam, zumindest die wichtigsten Teile der Arbeit zunächst in Deutsch zu verfassen und erst nachträglich zu übersetzen. Besondere Vorsicht ist bei der Übersetzung von scheinbar vertrauten Fachausdrücken angebracht. Zusätzlich ist es immer zu empfehlen, die fertige Arbeit von einem „native speaker“ korrigieren zu lassen.

Parallel zu diesem Dokument existiert auch eine englische Variante, die inhaltlich identisch aufgebaut ist. Diese ist vor allem als Einführung für Personen mit nicht-deutscher Muttersprache – etwa Studierende in international ausgerichteten Studiengängen – gedacht, kann aber selbstverständlich auch bei der Umsetzung der eigenen englischen Arbeit als technische Hilfestellung herangezogen werden.

Technisch ist, außer der Spracheinstellung und den unterschiedlichen Anführungszeichen (s. Abschn. 3.4.4), für eine englische Arbeit nicht viel zu ändern, allerdings sollte Folgendes beachtet werden:

- Die Titelseite (mit der Bezeichnung „Bachelorarbeit“ oder „Masterarbeit“) ist für die einzureichenden Exemplare jedenfalls in *deutsch* zu halten, auch wenn der Titel englisch ist.
- Ebenso muss neben dem englischen *Abstract* auch eine deutsche *Kurzfassung* enthalten sein.
- Akademische Titel von Personen haben im Englischen typischerweise weniger Bedeutung als im deutschsprachigen Umfeld und werden daher meist weggelassen.

Kapitel 3

Zum Arbeiten mit LaTeX

3.1 Einstieg

LaTeX ist eine in den Naturwissenschaften sehr verbreitete und mittlerweile klassische Textverarbeitungssoftware für das Erstellen großer und komplizierter Dokumente mit professionellem Anspruch. Das Arbeiten mit LaTeX erscheint – zumindest für ungeübte Benutzer*innen – zunächst schwieriger als mit herkömmlichen Werkzeugen für die Textverarbeitung.

Zum Ersten ist – im Unterschied zu den meisten gängigen Textverarbeitungsprogrammen – LaTeX nicht WYSIWYG,¹ sondern es handelt sich um eine *Markup*-Sprache (wie HTML) – noch dazu eine für Anfänger*innen recht komplizierte – und zugehörige Werkzeuge. Ungewohnt erscheinen sicher auch die vermeintlich starken Einschränkungen von LaTeX, insbesondere in Bezug auf die Wahl der Schriften und das Layout. Während anfangs der Eindruck entsteht, dass diese Rigidität die eigene Kreativität beschränkt, fällt mit der Zeit auf, dass es gerade dadurch gelingt, sich stärker auf die Inhalte der Arbeit zu konzentrieren als auf deren äußere Form. Dass am Ende die Form dennoch stimmt, ist allerdings nur dann gewährleistet, wenn man sich bei den eigenen Modifikationen der Formate und Parameter äußerste Zurückhaltung auferlegt, es sei denn, man ist in der Zwischenzeit bereits selbst zum*zur LaTeX-*Expert*in* avanciert.

Insgesamt lohnt sich der Aufwand, wie viele meinen, zumal die Abschlussarbeit in jedem Fall (mit oder ohne LaTeX) ein substantielles Stück Arbeit ist. Allerdings sollte mithilfe von LaTeX ein professionell aussehendes Ergebnis einfacher zu erreichen sein und es dürfte wohl auch einiger Ärger mit Fehlern und Einschränkungen gängiger Software erspart bleiben. Zudem könnte es durchaus sein, dass sich nebenbei auch das eigene Auge für die Feinheiten des Buchsatzes (weiter-)entwickelt.²

¹„What You See Is What You Get.“ Es gab für LaTeX einige WYSIWYG-Editoren, diese sind aber mittlerweile alle wieder von der Bildfläche verschwunden.

²Dieses abschließende Textelement wurde übrigens zur Ermöglichung eines Zeilenumbruchs nach der Klammer so gesetzt: `...(\weiter-){\obnh}entwickelt`. Das Makro `\obnh` („optional break with no hyphen“) ist in `hgabbrev.sty` definiert.

3.1.1 Software

Zum Arbeiten mit LaTeX wird – neben einem Computer – natürlich Software benötigt. Mussten früher oft die einzelnen Komponenten von LaTeX mühevoll zusammengesucht und für die eigene Umgebung konfiguriert werden, gibt es mittlerweile für die wichtigsten Plattformen (Windows, macOS, Linux) fertige LaTeX-Installationen, die ohne weiteres Zutun laufen. Die aktuelle Version von LaTeX ist $\text{\LaTeX} 2_{\epsilon}$ (sprich „LaTeX zwei e“). Zum lokalen Arbeiten mit LaTeX werden zwei Dinge benötigt:

- LaTeX-Installation (Distribution),
- Texteditor oder Autor*innenumgebung (Frontend).

Sämtliche Komponenten sind kostenlos und für alle gängigen Plattformen verfügbar.

Alternativ kann auch ein Online-Editor verwendet werden, der ein Arbeiten im Browser ermöglicht und keinerlei Installation auf dem eigenen Rechner voraussetzt. Zudem kann die Arbeit darin mühelos mit anderen Personen – etwa dem*der Betreuer*in – geteilt werden. Details zu empfohlenen Setups und möglichen Alternativen finden sich in Anhang A.

3.1.2 Literatur

Es ist müßig, ohne geeignete Literatur mit LaTeX zu beginnen, selbst fortgeschrittene Benutzer*innen werden immer wieder auf Hilfe angewiesen sein. Erfreulicherweise ist sehr viel Nützliches auch online verfügbar. Gute Startpunkte sind z. B.

- *LaTeX2e-Kurzbeschreibung* von Daniel u. a. [10], oder
- *The Not So Short Introduction to LaTeX 2 ϵ* von Oetiker u. a. [29].

Als mittlerweile bereits klassisches Handbuch zu LaTeX ist

- *Guide to LaTeX* von Kopka und Daly [22]

zu empfehlen, zu dem es für Interessierte auch zwei vertiefende Zusatzbände in Deutsch gibt. Zahlreiche weitere Dokumente zu LaTeX und verwandten Themen finden sich u. a. im Rahmen des *Comprehensive TeX Archive Network* (CTAN) auf

<https://ctan.org/>

Besonders nützlich sind auch *The Comprehensive LaTeX Symbol List* [31] und die Beschreibungen wichtiger LaTeX-Pakete, wie

`babel` [3],
`graphics`, `graphicx` [8],
`fancyhdr` [30],
`caption` [35].

3.2 Schriften

In einem LaTeX-Dokument muss zunächst die verwendete Schriftart festgelegt werden. Im Text können dann mittels diverser Auszeichnungen Textstellen durch eine Änderung des Schriftstils hervorgehoben werden.

3.2.1 Schriftarten

LaTeX verwendet normalerweise die Schriften der *Computer Modern* (CM) Serie, die so wie die *TeX*-Software selbst von Donald Knuth³ entwickelt wurden. Die drei Basis-Schrifttypen der CM-Serie in LaTeX sind

Roman	<code>\textrm{Roman}</code> ,
Sans Serif	<code>\textsf{Sans_Serif}</code> ,
Typewriter	<code>\texttt{Typewriter}</code> .

In den Augen vieler Benutzer*innen ist allein die Qualität und Zeitlosigkeit dieser Schriften ein Grund, LaTeX für seriöse Zwecke zu verwenden. Ein weiterer Vorteil der *TeX*-Schriften ist, dass die unterschiedlichen Schriftfamilien und Schnitte bezüglich der Größe sehr gut aufeinander abgestimmt sind.

Darüber hinaus können aber in LaTeX auch beliebige *PostScript*-Schriften (Type 1) verwendet werden, was allerdings in der Praxis einiges an „Tuning“-Arbeit verlangt. Häufig verwendet werden z. B. *Times* und *Palatino*, derzeit ist aber ein Trend zurück zu den klassischen CM-Schriften zu beobachten.

3.2.2 Texte hervorheben

Texte können auf unterschiedliche Weise aus dem Fließtext hervorgehoben werden.

- Die Auszeichnung in *Kursivschrift* oder „italic“ (`\textit{. . .}`) ist vor allem zum Hervorheben von Betonungen und Zitaten geeignet, aber auch für Produktbezeichnungen, Fremdwörter und Variablen im Text, z. B.

`\textit{Variable}` → *Variable*

- *Slanted* (`\textsl{. . .}`) bedeutet eine geneigte Schrift und unterscheidet sich damit deutlich von *Italic*; zum Vergleich:

`\textrm{Daimler-Chrysler}` → Daimler-Chrysler

`\textsl{Daimler-Chrysler}` → *Daimler-Chrysler*

`\textit{Daimler-Chrysler}` → *Daimler-Chrysler*

- **Boldface** (`\textbf{. . .}`) wird i. Allg. verwendet für **Überschriften**, Bezeichnungen von **Abbildungen** und **Tabellen**, im Fließtext aber selten:

`\textbf{Überschriften}` → **Überschriften**

- *Emphasize* (`\emph{. . .}`) ist normalerweise gleichbedeutend mit `\textit`, wobei `\emph` allerdings auch bei geschachtelten Hervorhebungen und im Bereich anderer Schriftschnitte das „Richtige“ tut:

`\textrm{Du_\emph{auch}_hier?}` → Du *auch* hier?

`\textit{Du_\emph{auch}_hier?}` → *Du auch hier?*

`\textsl{Du_\emph{auch}_hier?}` → *Du auch hier?*

`\textbf{Du_\emph{auch}_hier?}` → **Du *auch* hier?**

`\texttt{Du_\emph{auch}_hier?}` → Du *auch* hier?

³<https://www-cs-faculty.stanford.edu/~knuth/>

- Unterstreichungen sind ein Relikt aus der Schreibmaschinenära und im modernen Satz eigentlich überflüssig. Sie sollten daher nur in Ausnahmefällen verwendet werden, z. B.

```
\underline{überflüssig}4
```

3.3 Textstruktur

Zur Strukturierung des eigenen Texts stellt LaTeX eine Reihe von Auszeichnungen zur Verfügung.

3.3.1 Absatztrennung

Absätze werden im LaTeX-Quelltext ausschließlich durch das Einfügen einer oder mehrerer *Leerzeilen* voneinander getrennt, es sind also *keinerlei sonstige Steueranweisungen* notwendig!

Besonders die Verwendung von `\` und `\newline` Anweisungen zur Absatztrennung ist ein häufig zu beobachtender *Fehler*. Vor normalen Absätzen auch *nichts* verloren hat die Anweisung `\paragraph{}` – sie ist in LaTeX (im Unterschied zu HTML) eine Markierung für Überschriften mit Titel (s. unten)!

Üblicherweise wird von LaTeX zwischen aufeinanderfolgenden Absätzen *kein* zusätzlicher vertikaler Abstand eingefügt.⁵ Allerdings wird die *erste* Zeile jedes Absatzes (mit Ausnahme des ersten Absatzes eines Abschnitts) eingerückt, um so die Absatzgrenzen deutlich zu machen. Dieses Schema hat sich nicht nur im traditionellen Buchsatz bewährt⁶ und sollte auch beibehalten werden, es sei denn es gibt wirklich *sehr* gute Gründe dagegen. Für alle übrigen Gliederungen im vertikalen Textfluss sind Überschriften (s. unten) vorgesehen.

3.3.2 Überschriften

LaTeX bietet – abhängig von der verwendeten Dokumentenklasse – einen Satz vordefinierter Überschriftformate in folgender Ordnung:

```
\part{Titel}7
\chapter{Titel}
\section{Titel}
\subsection{Titel}
\subsubsection{Titel}
\paragraph{Titel}
\subparagraph{Titel}
```

⁴Unterstrichene Texte werden zudem nicht automatisch abgeteilt.

⁵Das ist die Standardeinstellung in LaTeX und natürlich abhängig von der verwendeten Dokumentenklasse, Style etc.

⁶Wer es nicht glaubt, sollte sein Bücherregal (oder notfalls das seiner Eltern) nach Gegenbeispielen durchsuchen.

⁷`part` ist für die Gliederung eines größeren Werks in mehrere Teile vorgesehen und wird üblicherweise bei einer Abschlussarbeit (und auch in diesem Dokument) nicht verwendet.

Häufiger Fehler: Bei `\paragraph{}` und `\subparagraph{}` läuft – wie in diesem Absatz zu sehen – der dem Titel folgende Text ohne Umbruch in der selben Zeile weiter, weshalb im Titel auf eine passende Interpunktion (hier z. B. `.`) geachtet werden sollte. Der horizontale Abstand nach dem Titel allein würde diesen als Überschrift nicht erkennbar machen.

3.3.3 Listen

Listen sind ein beliebtes Mittel zur Textstrukturierung. In LaTeX sind – ähnlich wie in HTML – drei Arten von formatierten Listen verfügbar: ungeordnete Auflistung („Knölliste“), geordnete Auflistung (Aufzählung) und Beschreibungsliste (Description):

```
\begin{itemize}    ... \end{itemize}
\begin{enumerate} ... \end{enumerate}
\begin{description} ... \end{description}
```

Listeneinträge werden mit `\item` markiert, bei `description`-Listen mit `\item[titel]`. Listen können ineinander verschachtelt werden, wobei sich bei `itemize`- und `enumerate`-Listen die Aufzählungszeichen mit der Schachtelungstiefe ändern (Details dazu in der LaTeX-Dokumentation).

3.3.4 Absatzformatierung und Zeilenabstand

Abschlussarbeiten werden – wie Bücher – in der Regel einspaltig und im Blocksatz formatiert, was für den Fließtext wegen der großen Zeilenlänge vorteilhaft ist. Innerhalb von Tabellen kommt es wegen der geringen Spaltenbreite jedoch häufig zu Problemen mit Abteilungen und Blocksatz, weshalb dort ohne schlechtes Gewissen zum Flattersatz („ragged right“) gegriffen werden sollte (wie z. B. in Tabelle 4.2 auf Seite 31).

3.3.5 Fußnoten

Fußnoten können in LaTeX an beinahe jeder beliebigen Stelle, jedenfalls aber in normalen Absätzen, durch die Anweisung

```
\footnote{Fußnotentext}
```

gesetzt werden. Zwischen der `\footnote`-Marke und dem davor liegenden Text sollte grundsätzlich *kein Leerzeichen* entstehen (eventuelle Zeilenumbrüche mit `%` auskommentieren). Die Nummerierung und Platzierung der Fußnoten erfolgt automatisch, sehr große Fußnoten werden notfalls sogar auf zwei aufeinanderfolgende Seiten umgebrochen.

Fußnoten in Überschriften

Auch das ist ab und zu nötig, ist aber vor allem deshalb kein so einfacher Fall, weil die Fußnote in einer Überschrift nur an Ort und Stelle aufscheinen darf, nicht aber im *Inhaltsverzeichnis*! Ein konkretes Beispiel dafür ist die Überschrift zu Kapitel 8, die folgendermaßen definiert ist:

```
\chapter[Schlussbemerkungen] %
  {Schlussbemerkungen %
  \protect\footnote{Diese Anmerkung ...}} %
```

Dabei ist der erste (optionale) Titel [Schlussbemerkungen] der Eintrag im Inhaltsverzeichnis und im Seitenkopf. Der zweite (gleich lautende) Titel {Schlussbemerkungen} erscheint auf der aktuellen Seite und enthält auch den \footnote{} Eintrag, der allerdings an dieser Stelle durch die Direktive \protect „geschützt“ werden muss. Die %-Zeichen sind hier übrigens notwendig, um eventuelle Leerzeichen, die durch Zeilenumbrüche im Quelltext entstehen, zu eliminieren (dieser Trick wird in LaTeX häufig benötigt, s. Abschnitt 3.4.3). Ziemlich kompliziert also, und damit ein weiterer Grund, Fußnoten an solchen Stellen überhaupt zu vermeiden.

Generell sollte mit Fußnoten sparsam umgegangen werden, da sie den Textfluss unterbrechen und den*die Leser*in ablenken. Insbesondere sollten Fußnoten nicht (wie vor allem in manchen sozialwissenschaftlichen Werken gepflegt) derart lang werden, dass sie einen Großteil der Seite einnehmen und damit praktisch ein zweites Dokument bilden.⁸

3.3.6 Querverweise

Zur Verwaltung von Querverweisen innerhalb eines Dokuments stellt LaTeX einen sehr einfachen Mechanismus zur Verfügung. Zunächst muss jede Stelle (Kapitel, Abschnitt, Abbildung, Tabelle etc.) durch

```
\label{key}
```

markiert werden, wobei *key* ein gültiges LaTeX-Symbol sein muss. Damit Labels (die nur Zahlen sind) nicht verwechselt werden, ist es üblich, sie je nach Bedeutung mit einer unterschiedlichen Prefix zu versehen, z. B.

```
cha:kapitel    ... für Kapitel,
sec:abschnitt ... für Abschnitte (Sections) und Unterabschnitte,
fig:abbildung ... für Abbildungen,
tab:tabelle    ... für Tabellen,
equ:gleichung  ... für Formeln und Gleichungen.
```

Beispiele: \label{cha:Einleitung} oder \label{fig:Screen-1}. Mit den Anweisungen

```
\ref{key}    oder    \pageref{key}
```

kann an beliebiger Stelle im Dokument die zu *key* gehörige Nummer bzw. Seitennummer eingesetzt werden, z. B.

```
.. wie in Kap.~\ref{cha:Einleitung} erwähnt ..
.. der Screenshot auf Seite \pageref{fig:Screen-1} ..
```

Übrigens werden die Bezeichnungen *Kapitel* und *Abschnitt* sehr häufig falsch verwendet – Kapitel haben ausschließlich „ungebrochene“ Nummern:

```
Richtig:  Kapitel 7 oder Abschnitt 2.3.4,
Falsch:   Kapitel 7.2 oder Abschnitt 5.
```

⁸Das führt bei Dokumenten mit vielen Fußnoten bei manchen Leser*innen angeblich so weit, dass sie aus Neugier (oder Versehen) regelmäßig bei den Fußnoten zu lesen beginnen und dann mühevoll die zugehörigen, kleingedruckten Verweise im Haupttext suchen.

3.3.7 Hyperlinks und E-Mail-Adressen

Hyperlinks (URLs) stellen für den Satz eine besondere Herausforderung dar, vor allem wenn es zu einem Zeilenumbruch kommt. Die Anweisung

```
\url{address}
```

ermöglicht Umbrüche bei bestimmten Zeichen der Adresse und sollte daher immer eingesetzt werden, wenn ein Hyperlink etwa im Fließtext oder innerhalb einer Fußnote angegeben wird. Für E-Mail-Adressen wurde in `hgb.sty` das Makro

```
\email{e-mail address}
```

definiert. Es erzeugt im Dokument einen korrekten Link mit `mailto:-`Angabe unter Zuhilfenahme von `\url{}`. Die Anweisung kann auch innerhalb des `\author{}`-Befehls in der Präambel eines Dokuments verwendet werden, um auf der Titelseite zusätzlich eine E-Mail-Adresse anzugeben:

```
\author{%
  Alex A. Wiseguy \\\%
  \email{alex@wiseguy.org}%
}
```

3.4 Wortabstand und Interpunktion

Während LaTeX in vielen Bereichen des Satz automatisch das bestmögliche Ergebnis zu erzielen versucht, ist bei der Interpunktion Sorgfalt von Seiten des*der Autors*Autorin gefragt.

3.4.1 *French Spacing*

Im englischsprachigen Satz ist es üblich, nach jedem Satzende einen gegenüber dem normalen Wortzwischenraum vergrößerten Abstand einzusetzen. Obwohl dies im Deutschen und Französischen traditionell nicht so ist, wird es wegen der verbesserten Lesbarkeit auch hier manchmal verwendet (nicht in diesem Dokument). Falls die englische („nicht-französische“) Satztrennung mit zusätzlichem Abstand bevorzugt wird, ist lediglich die Zeile

```
\nonfrenchspacing
```

am Beginn des Dokuments einzusetzen. In diesem Fall sollte aber die Interpunktion innerhalb von Sätzen (nach `.` und `:`) sorgfältig beachtet werden. Beispielsweise schreibt sich „Dr. Mabuse“ in der Form

```
Dr.\ Mabuse! or Dr.~Mabuse
```

Im zweiten Beispiel wird mit dem `~` Zeichen zudem ein Zeilenumbruch am Leerzeichen verhindert.

3.4.2 Gedanken- und Bindestriche

Die Verwendung der falschen Strichlängen (mit und ohne Zwischenraum) ist ganz allgemein eine häufige Fehlerquelle. Bewusst unterschieden werden sollte zwischen

- kurzen Bindestrichen (wie in „Wagner-Jauregg“),
- Minus-Zeichen, z. B. -7 (erzeugt mit $\$-7\$$), und
- echten Gedankenstrichen – wie hier (erzeugt mit $--$).

Gedankenstriche dienen zum Kennzeichnen von Einschüben oder für die Angabe von Bereichen. Es existieren dabei es eindeutige Konventionen:⁹

1. Im *Deutschen* wird üblicherweise einer von zwei Leerzeichen umgebener Gedankenstrich¹⁰ – wie hier (in LaTeX mit $_--_$) gesetzt. Dieser wird auch – im Deutschen wie im Englischen – für die Angabe von Zahlenintervallen (Seiten 12–19) benutzt, dabei aber ohne Leerzeichen.
2. In *englischen* Texten wird ein noch längerer Gedankenstrich¹¹ *ohne* zusätzliche Leerzeichen—*as we should be knowing by now* (in LaTeX mit $---$) verwendet.

3.4.3 Kommentare

Textteile können in LaTeX zeilenweise mit $\%$ auskommentiert werden. Der einem $\%$ -Zeichen nachfolgenden Text wird bis zum nächsten Zeilenende überlesen:

```
Das wird gedruckt. % Und dieser Text wird ignoriert.
```

Häufig verwendet werden Kommentarzeichen aber auch zum Ausblenden von *white space*, also Leerzeichen und Zeilenumbrüchen. Folgendes Beispiel zeigt etwa, wie mit $\%$ am Zeilenende das Entstehen eines Leerzeichens vor einer nachfolgenden Fußnotenmarke vermieden werden kann:

```
In Österreich isst man sonntags Schnitzel.%
\footnote{Was die allgemein gute Kondition erklärt.}
```

Auf ähnliche Weise kann das Entstehen von ungewolltem Absatzzwischenraum durch den gezielten Einsatz von Kommentarzeilen vermieden werden, z. B. vor und nach einem zentrierten Textabschnitt:

```
... normaler Text.
%
\begin{center}
  Dieser Test ist zentriert.
\end{center}
%
Und jetzt geht es normal weiter ...
```

Darüber hinaus bietet die `comment`-Umgebung die Möglichkeit, größere Textblöcke in einem Stück auszublenden:

```
\begin{comment}
Dieser Text ...
... wird ignoriert.
\end{comment}
```

⁹Für beide Varianten es übrigens auch in *Word* entsprechende Sonderzeichen.

¹⁰Halbgeviertstrich (*En Dash*).

¹¹Geviertstrich (*Em Dash*).

3.4.4 Anführungszeichen (Hochkommas)

Anführungszeichen sind eine häufige (und oft unbemerkte) Fehlerquelle und auch hier sind die Unterschiede zwischen Deutsch und Englisch (neben anderen Sprachen) zu beachten.

Variante 1: Hochkommas mit der LaTeX-StandardEinstellung

Mit der StandardEinstellung von LaTeX (d. h., *ohne* Verwendung der hier hier eingestellten Dokumentenoption `smartquotes`, s. unten) muss die Eingabe von vorderen und hinteren Hochkommas exakt nach den entsprechenden Konventionen erfolgen. Hier die korrekte LaTeX-Notation für englische und deutsche Texte:

```
` `English' ' → “English”,
" `Deutsch" " → „Deutsch“.
```

Man beachte die subtilen typografischen Unterschiede zwischen den beiden Sprachen.¹²

Einfache Anführungszeichen werden im Englischen analog erzeugt, im Deutschen werden dafür hingegen die Makros `\glq` bzw. `\grq` (German left/right quote) benötigt:

```
`English' → ‘English’,
{\glq}Deutsch{\grq} → ‚Deutsch‘.
```

Variante 2: Hochkommas mit der Option `smartquotes`

Diese Vorlage verwendet mit der Dokumentenoption `smartquotes` ein *spezielles Setup*, das auf dem `csquotes`-Paket¹³ basiert. Der korrekte Einsatz von Hochkommas vereinfacht sich damit deutlich, weil abhängig von der aktuellen Spracheinstellung und der Position des Hochkommas das jeweils richtige Zeichen eingesetzt wird. Es genügt hier die Verwendung eines doppelten (geraden) Hochkommas `"`, wie z. B.

```
"English" → “English” (bei Spracheinstellung english),
"Deutsch" → „Deutsch“ (bei Spracheinstellung german).
```

Dabei ist zu beachten, dass die traditionelle Eingabe von Hochkommas (Variante 1, s. oben) in diesem Fall *nicht* zur Verfügung steht. Die gemischte Verwendung von Variante 1 und Variante 2 ist somit nicht möglich! Es sind mit dieser Einstellung auch alle weiteren „shorthands“ des `babel`-Pakets¹⁴ (wie z. B. `"a`, `"o`, `"u`) *permanent deaktiviert* und diese können auch lokal nicht reaktiviert werden.¹⁵

¹²Manche Editoren (z. B. TeXstudio) kann man so einstellen, dass bei der Eingabe eines einfachen Hochkommas (`"`) die entsprechende Zeichenfolge *automatisch* (kontext- und sprachabhängig) eingesetzt wird. Insbesondere in Overleaf ist das derzeit aber nicht möglich.

¹³<https://ctan.org/pkg/csquotes>

¹⁴<https://ctan.org/pkg/babel>

¹⁵Die hier eingestellte Verwendung des `"` Zeichens als beidseitiges „outer quote“ Zeichen gilt – vor allem in Kombination mit der deutschen Sprache – als „gefährlich“, weil das `babel`-Paket das gerade Hochkomma für spezielle *shorthand*-Makros nutzt. Das nehmen wir mutig in Kauf, allerdings sind die `babel`-shorthands im aktuellen Setup generell deaktiviert um Schwierigkeiten zu vermeiden.

Zusätzliche Features des csquotes-Pakets

Das (mit der Option `smartquotes` automatisch geladene) `csquotes`-Paket bietet zahlreiche weitere Möglichkeiten zur Eingabe von zitierten Texten (Zitaten), insbesondere das Makro

```
\enquote{text},
```

das den angegebenen `text` in der jeweils korrekten Form (u. a. abhängig von der Spracheinstellung und Verschachtelungstiefe) als Zitat auszeichnet, zum Beispiel,

```
\enquote{Niemand_hat_die_Absicht,_eine_Mauer_zu_bauen!}
```

→ „Niemand hat die Absicht, eine Mauer zu bauen!“

Der Vorteil dieses Konstrukts wird besonders bei *geschachtelten* Zitaten deutlich, wie beispielsweise in

```
\enquote{Napoleon_sagte_nur_\enquote{Weiter_so!}_und_ging.}
```

→ „Napoleon sagte nur ‚Weiter so!‘ und ging.“

Eine weiteres praktisches Feature ist das Makro `\foreignquote`, mit dem man sehr einfach fremdsprachige Zitate im Text einfügen kann, ohne die Spracheinstellung explizit verändern zu müssen, z. B.¹⁶

```
\foreignquote{english}{And_God_asked_him:_
```

```
_\enquote{Where_is_Abel_thy_brother?}_And_Cain_replied:_\ldots}
```

→ “And God asked him: ‘Where is Abel thy brother?’ And Cain replied: ...”

3.5 Abteilen (Silbentrennung, *Hyphenation*)

Um ein sauberes Schriftbild zu erreichen sind – speziell im Deutschen wegen der großen Wortlängen – Abteilungen unerlässlich. Die Silbentrennung erfolgt entweder *automatisch* oder *manuell* durch das Einfügen optionaler Trennzeichen.

3.5.1 Automatischer Zeilenumbruch

In LaTeX wird grundsätzlich automatisch abgeteilt, wobei die Sprache am Beginn des Dokuments festgelegt und entsprechende Abteilungsregeln für den gesamten Text verwendet werden.

Besonders bei schmalen Textspalten kann es vorkommen, dass LaTeX keine geeignete Stelle für den Zeilenumbruch findet und den Text über den rechten Rand hinaus laufen lässt. Das ist durchaus beabsichtigt und soll anzeigen, dass an dieser Stelle ein Problem besteht, das durch manuelles Eingreifen repariert werden muss.

3.5.2 Manueller Zeilenumbruch

Generell sollte man gegenüber der automatischen Abteilung misstrauisch sein und das Endergebnis stets sorgfältig überprüfen. Vor allem Wörter mit Umlauten oder Bindestrichen (s. unten) werden in LaTeX oft unrichtig abgeteilt.

¹⁶Derzeit sind nur die Spracheinstellungen `german` und `english` verfügbar.

Optionale Zeilenumbrüche: Bei Bedarf können mit `\-` gezielt zulässige Abteilungs-
punkte definiert werden, wie z. B. in

```
Fach\ -hoch\ -schul\ -kon\ -fe\ -renz.
```

Zusammengesetzte Wörter: Eine unangenehme Eigenheit von LaTeX ist, dass bei *mit
Bindestrichen* verbundenen Wörtern die einzelnen Wortteile generell *nicht automatisch*
getrennt werden! Das ist vor allem in deutschen Texten recht häufig und somit lästig;
beispielsweise würde LaTeX *keinen* der beiden Teile des Worts

```
Arbeiter-Unfallversicherungsgesetz
```

automatisch trennen, sondern ggfs. ungebrochen über den Zeilenrand hinausragen las-
sen! Auch hier kann natürlich (wie oben gezeigt) durch individuelles Einsetzen von `\-`
Abhilfe geschaffen werden.

„Schlampige“ Formatierung: In echten Problemfällen – etwa bei Textelementen, die
nicht ungebrochen werden dürfen oder können – kann LaTeX dazu veranlasst werden,
in einzelnen Absätzen etwas weniger pingelig zu formatieren. Das wird wie folgt erreicht:

```
\begin{sloppypar}
  Dieser Absatz wird "schlampig" (sloppy) gesetzt ...
\end{sloppypar}
```

Der allerletzte Rettungsanker ist, die betreffende Passage so umzuschreiben, dass sich
ein passabler Zeilenumbruch ergibt – schließlich ist man ja selbst der*die Autor*in und
niemandem (abgesehen von dem*der Betreuer*in) eine Rechtfertigung schuldig.¹⁷

3.6 Das hagenberg-thesis-Paket

Dieses Paket enthält mehrere LaTeX-Dateien, die zum Erstellen dieses Dokuments er-
forderlich sind:

- `hgbthesis.cls` (Class-Datei): definiert die Dokumentenstruktur, Layout und den ge-
samten Vorspann des Dokuments (Titelseite etc.).
- `hgbpdfa.sty` (Style-Datei): Definitionen zur Erzeugung von PDF/A-konformer Aus-
gabe. Diese Datei muss vor der `\documentclass` Anweisung geladen werden (siehe
auch Abschnitt 7.1.1).
- `hgb.sty` (Style-Datei): enthält zentrale Definitionen und Einstellungen. Diese Da-
tei wird von `hgbthesis.cls` automatisch geladen, kann aber grundsätzlich auch für
andere Dokumente verwendet werden.
- Weitere Style-Dateien, die von `hgbthesis.cls` importiert werden:

```
hgbabbrev.sty (div. Abkürzungen),
hgbalgo.sty (Algorithmen),
hgbbib.sty (Literaturverwaltung),
hgbheadings.sty (Seiten-Header),
hgblistings.sty (Code-Listings),
```

¹⁷ Angeblich waren eigenständige Textänderungen durch Schriftsetzer*innen auch beim früheren Blei-
satz durchaus üblich.

hgbmath.sty (Mathematisches).

3.6.1 Einstellungen

Alle (.tex) Dokumente dieses Pakets beginnen mit der Anweisung

```
\documentclass[type, language]{hgbthesis}.
```

Mit der *type*-Option wird der Typ der Arbeit spezifiziert:

```
master (Masterarbeit = default),
diploma (Diplomarbeit),
bachelor (Bachelorarbeit),
internship (Praktikumsbericht),
proposal (Exposé, in Verbindung mit bachelor oder master).
```

Mit der Option *language* kann die Hauptsprache des Dokuments spezifiziert werden, die möglichen Werte dafür sind

```
german (default),
english.
```

Weitere Optionen:

```
smartquotes (Verwendung gerader Hochkommas, s. Abschnitt 3.4.4).
```

Wird *keine* Option angegeben, lautet die Standardeinstellung [*master,german*]. Der vollständige Quelltext für eine entsprechende .tex Hauptdatei ist in Anhang D gelistet.

Angaben zur Arbeit

Die Dokumentenklasse ist für verschiedene Arten von Arbeiten vorgesehen, die sich nur im Aufbau der Titelseiten unterscheiden. Abhängig vom gewählten Dokumententyp sind unterschiedliche Elemente für die Titelseiten erforderlich (siehe Tabelle 3.1). Folgende Basisangaben sind für *alle* Arten von Arbeiten erforderlich:

```
\title{Titel der Arbeit},
\author{Autor*in},
\programtype{Typ des Studiums},
\programname{Studiengang},
\placeofstudy{Studienort},
\dateofsubmission{yyyy}{mm}{dd},
\advisor{Name des*der Betreuers*Betreuerin} – optional.
```

Für *Praktikumsberichte* werden zusätzlich zu den Basisangaben folgende Elemente berücksichtigt:

```
\companyName{Name und Adresse der Firma},
\companyUrl{Website der Firma}.
```

Titelseiten

Die ersten Seiten der Arbeit, einschließlich der Titelseite, werden durch die Anweisung

```
\maketitle
```

Tabelle 3.1: Elemente in Titelseiten für verschiedene Dokumentenoptionen.

<i>Element</i>	master	bachelor	diploma	internship
<code>\title</code>	+	+	+	+
<code>\author</code>	+	+	+	+
<code>\programtype</code>	+	+	+	+
<code>\programname</code>	+	+	+	+
<code>\placeofstudy</code>	+	+	+	+
<code>\dateofsubmission</code>	+	+	+	+
<code>\advisor</code>	+	+	+	+
<code>\companyName</code>	–	–	–	+
<code>\companyPhone</code>	–	–	–	+

automatisch generiert, abhängig von den obigen Einstellungen:

<i>Seite</i>	<i>Inhalt</i>
i	Titelseite
ii	Betreuer*innenseite (nur wenn <code>\advisor</code> angegeben)
iii	Copyright-Seite
iv	Eidesstattliche Erklärung

Auf der Copyright-Seite¹⁸ werden auch die Bedingungen für die Nutzung und Weitergabe der Arbeit vermerkt. Der zugehörige Text kann durch folgenden Einstellungen am Beginn des Dokuments bestimmt werden:

`\cclicense`

Veröffentlichung unter einer Creative Commons¹⁹ Lizenz, die die freie Weitergabe der Arbeit unter Nennung des*der Autors*Autorin, jedoch keine kommerzielle Nutzung oder Bearbeitung erlaubt. Das ist die *empfohlene* Standardeinstellung.

`\strictlicense`

Traditionelle Einschränkung der Nutzungsrechte (*Alle Rechte vorbehalten* bzw. *All Rights Reserved*).

`\license{Lizenztext}`

Damit kann alternativ ein eigener *Lizenztext* angegeben werden, falls notwendig. Solche Änderungen sollten natürlich unbedingt mit der eigenen Hochschule abgestimmt werden.

3.6.2 Definierte Abkürzungen

Es wird im `hagenberg-thesis`-Paket weiters eine Reihe von Abkürzungsmakros²⁰ definiert, die das Schreiben vereinfachen und für konsistente Zwischenabstände sorgen

¹⁸Bei Verwendung der Option `proposal` werden die Seiten für Copyright und Eidesstattliche Erklärung weggelassen.

¹⁹<https://creativecommons.org/licenses/by-nc-nd/4.0/>

²⁰In Anlehnung an den `jkthesis`-Style von J. Küpper (<https://ctan.org/pkg/jkthesis>).

Tabelle 3.2: In `hgbabbrev.sty` definierte Abkürzungsmakros für Deutsch und Englisch.

<code>\bzw</code>	bzw.	<code>\ua</code>	u. a.
<code>\bzgl</code>	bzgl.	<code>\Ua</code>	U. a.
<code>\ca</code>	ca.	<code>\uae</code>	u. Ä.
<code>\dah</code>	d. h.	<code>\usw</code>	usw.
<code>\Dah</code>	D. h.	<code>\uva</code>	u. v. a.
<code>\ds</code>	d. sind	<code>\uvm</code>	u. v. m.
<code>\evtl</code>	evtl.	<code>\va</code>	vor allem
<code>\ia</code>	i. Allg.	<code>\vgl</code>	vgl.
<code>\sa</code>	s. auch	<code>\zB</code>	z. B.
<code>\so</code>	s. oben	<code>\ZB</code>	Zum Beispiel
<code>\su</code>	s. unten	<code>\etc</code>	etc.
<code>\ie</code>	i.e.	<code>\eg</code>	e.g.
<code>\wrt</code>	w.r.t.	<code>\Eg</code>	E.g.

(Tab. 3.2). Bei der Verwendung von Makros ist allgemein zu beachten, dass sie nachfolgende Leerzeichen manchmal „auffressen“, sodass vor dem nachfolgenden Text kein Abstand erzeugt wird.²¹ Dies kann notfalls mit einem nachfolgenden „`_`“ oder umhüllenden `{}`-Klammern verhindert werden. Bei Verwendung von Makros mit abschließendem Punkt an einem Satzende sollte auch darauf geachtet werden, dass keine *doppelten* Punkte gesetzt werden.

3.6.3 Sprachumschaltung

Für englischsprachige Abschnitte (z. B. das Abstract oder englische Zitate) sollte die *Sprache* von Deutsch auf Englisch umgeschaltet werden, um die richtige Form der Silbentrennung zu erhalten. Damit nicht versehentlich auf das Rückstellen der Sprache vergessen wird, sind dafür zwei spezielle Umgebungen (*environments*) vorgesehen:

```
\begin{english}
  This is a 1-page (maximum) summary of your work in English.
\end{english}
```

beziehungsweise

```
\begin{german}
  Text in Deutsch (wenn die Hauptsprache auf Englisch gesetzt ist).
\end{german}
```

Zur Kontrolle lässt sich die aktuelle Spracheinstellung mit dem Makro `\language` anzeigen. An dieser Stelle ergibt das etwa „`ngerman`“ (*new german*, d. h. neue deutsche Rechtschreibung).

3.6.4 Zusätzliche LaTeX-Pakete

Für die Verwendung dieses Dokuments ist eine Reihe von zusätzlichen LaTeX-Paketen erforderlich (Tab. 3.3). Diese Pakete werden am Anfang durch das `hagenberg-thesis-`

²¹Bei fast allen in `hgbabbrev.sty` definierten Makros wird dies allerdings durch den Einsatz von `\xspace` verhindert.

Tabelle 3.3: Die wichtigsten der im `hagenberg-thesis`-Paket verwendeten LaTeX-Ergänzungen. Alle sind in den gängigen LaTeX Standardinstallationen (z. B. MikTeX) bereits enthalten.

<i>Paket</i>	<i>Funktion</i>
<code>algorithmicx</code>	Beschreibung von Algorithmen
<code>amsmath</code> , <code>amsbsy</code>	Mathematische Symbole
<code>amsmath</code>	Mathematischer Satzsatz
<code>babel</code>	Sprachumschaltung
<code>biblatex</code>	Literaturverwaltung
<code>caption</code>	Flexiblere Captions
<code>csquotes</code>	Kontextabhängige Hochkommas
<code>marvosym</code>	€-Symbol (<code>\euro</code>)
<code>exscale</code>	Korrekte Schriftgrößen im Math-Modus
<code>fancyhdr</code>	zur Gestaltung Kopfzeilen (header)
<code>float</code>	Verbessertes Float-Handling
<code>fontenc</code>	Verwendung der T1 (westeur.) Zeichencodierung
<code>graphicx</code>	Einbindung Grafiken
<code>hyperref</code>	erzeugt aktive Querverweise im PDF-Dokument
<code>ifthen</code> , <code>xifthen</code>	für logische Entscheidungen in LaTeX
<code>inputenc</code>	Erweiterter Eingabezeichensatz
<code>listings</code>	Auflistung von Programmcode
<code>upquote</code>	Gerade Hochkommas in <code>verbatim</code> -Texten
<code>url</code>	Behandlung von URLs im Text
<code>verbatim</code>	Verbesserte <code>verbatim</code> -Umgebung
<code>xcolor</code>	Farbige Textelemente und Hintergrundfarben

Paket automatisch geladen. Alle verwendeten Pakete sind Teil der LaTeX Standard-Installation, wie z. B. in MikTeX, wo auch entsprechende Dokumentation gefunden werden kann (meist als DVI-Dateien). Die aktuellen Versionen der Pakete sind online verfügbar, u. a. auf den in Abschn. 3.1.2 angegebenen CTAN-Sites.

3.7 LaTeX-Fehlermeldungen und Warnungen

Während des Durchlaufs gibt LaTeX Unmengen von Meldungen aus, die einen in ihrer Fülle zunächst nicht verwirren sollten, z. B.:

```

...
Overfull \hbox (14.43593pt too wide) in paragraph at lines 105--109
\OT1/cmr/m/n/10.95 F[]ur die Ein-bin-dung von Gra-phi-ken in L[]T[]X wird die V
er-wen-dung des Standard-
[10] [11]
Overfull \hbox (5.01222pt too wide) in paragraph at lines 148--154
\OT1/cmr/m/n/10.95 wen-di-gen Ras-te-rung kei-nen Sinn, auch bei 1200 dpi-Druck
ern. Spe-zi-ell \OT1/cmr/m/it/10.95 Screen-
...

```

Errors (Fehler) müssen korrigiert werden, wobei einem LaTeX diese Arbeit nicht leicht macht, da manchmal (z. B. wenn eine schließende Klammer `}` vergessen wurde) das Problem erst viel später im Text lokalisiert wird. In solchen Fällen kann es nützlich

sein, das erzeugte Ausgabedokument zu inspizieren um festzustellen, ab welcher Stelle die Ergebnisse aus dem Ruder laufen. Bei kapitalen Fehlern bleibt der LaTeX-Prozessor überhaupt stehen und erzeugt keine Ausgabe (in Verbindung mit einer meist kryptischen Fehlermeldung) – hier hilft meist nur eine genaue Analyse des Quelltexts oder der gerade zuvor durchgeführten Schritte. Ein ausführliches Fehlerprotokoll findet sich jeweils in der `.log`-Datei des Hauptdokuments.

Falls keine Fehler mehr angezeigt werden, ist zumindest die syntaktische Struktur des Dokuments in Ordnung. Genauer ansehen sollte man sich die Liste von Meldungen jedoch spätestens beim Abschluss der Arbeit, um übrig gebliebene Probleme, wie überlange Textzeilen, unaufgelöste Verweise und ähnliche zu beseitigen. Am Ende sollte das Ergebnis jedenfalls so aussehen:

```
LaTeX-Result: 0 Error(s), 0 Warning(s), ...
```

Kapitel 4

Abbildungen, Tabellen, Quellcode

Abbildungen (*figures*) und Tabellen (*tables*) werden üblicherweise zusammen mit einem nummerierten Titel (*caption*) zentriert angeordnet (siehe Abb. 4.1). Im Text *muss* es zu jeder Abbildung einen Verweis geben und die eigentliche Abbildung sollte im LaTeX-Quelltext erst *nach* dem ersten Verweis platziert werden.

4.1 *Let Them Float!*

Das Platzieren von Abbildungen und Tabellen gehört zu den schwierigsten Aufgaben im Satz, weil diese meist viel Platz benötigen und häufig nicht auf der aktuellen Seite im laufenden Text untergebracht werden können. Diese Elemente müssen daher an eine geeignete Stelle auf nachfolgenden Seiten verschoben werden, was manuell sehr mühsam (jedoch in *Word* beispielsweise unerlässlich) ist.

In LaTeX funktioniert das weitgehend automatisch, indem Abbildungen, Tabellen



Abbildung 4.1: Coca-Cola Werbung 1940 [43].

und ähnliche als „Floating Bodies“ behandelt werden. Bei der Positionierung dieser Elemente wird versucht, einerseits im Textfluss möglichst wenig Leerraum entstehen zu lassen und andererseits die Abbildungen und Tabellen nicht zu weit von der ursprünglichen Textstelle zu entfernen.

Der Gedanke, dass etwa Abbildungen kaum jemals genau an der gewünschten Stelle und möglicherweise nicht einmal auf derselben Seite Platz finden, ist für viele Anfänger*innen aber offenbar sehr ungewohnt oder sogar beängstigend. Dennoch sollte zunächst einmal getrost LaTeX diese Arbeit überlassen und *nicht* manuell eingegriffen werden! Erst am Ende, wenn das gesamte Dokument „steht“ und die automatische Platzierung wirklich nicht zufriedenstellend erscheint, sind Eingriffe *in Einzelfällen* gerechtfertigt.¹

4.2 Captions

Bei Abbildungen steht der Titel üblicherweise *unten*, bei Tabellen hingegen – je nach Konvention – *oben* (wie in diesem Dokument) oder ebenfalls *unten*. In LaTeX erfolgt auch die Nummerierung der Abbildungen automatisch, ebenso der Eintrag in das (optionale) Abbildungsverzeichnis am Ende des Dokuments.²

Die Markierung der Captions³ erfolgt in LaTeX mithilfe der `\label{}` Anweisung, die unmittelbar auf die `\caption{}` Anweisung folgen muss:

```
\begin{figure}
  \centering
  \includegraphics[width=.95\textwidth]{cola-public-domain-photo-p}
  \caption{Coca-Cola Werbung 1940 \cite{CocaCola1940}.}
  \label{fig:CocaCola}
\end{figure}
```

Der Name des Labels (`fig:CocaCola`) kann beliebig gewählt werden. Die Kennzeichnung „`fig:`“ ist (wie in Abschn. 3.3.6 erwähnt) nur eine nützliche Hilfe, um beim Schreiben verschiedene Arten von Labels besser unterscheiden zu können.

Die Länge der Captions kann dabei sehr unterschiedlich sein. Je nach Anwendung und Stil ergibt sich manchmal eine sehr kurze Caption (Abb. 4.1) oder eine längere (Abb. 4.2). Man beachte, wie bei kurzen Captions ein zentrierter Satz und bei langen Captions ein Blocksatz verwendet wird (LaTeX macht das automatisch). Captions sollten *immer* mit einem Punkt abgeschlossen sein.⁴

¹Durch gezielte Platzierungsanweisungen (s. [29, S. 39]).

²Ein eigenes Verzeichnis der Abbildungen am Ende des Dokuments ist zwar leicht erstellt, in einer Abschlussarbeit aber (und eigentlich überall sonst auch) überflüssig. Man sollte es daher weglassen. Sollte der*die Betreuer*in dennoch darauf bestehen, findet sich im Wiki des `hagenberg-thesis` GitHub-Repositorys eine Anleitung zur Integration ins eigene Dokument.

³Ausnahmsweise wird das Wort „Caption“ im Folgenden ohne deutsche Übersetzung verwendet.

⁴Kurioserweise verlangen manche Anleitungen genau das Gegenteil, angeblich, weil beim klassischen Bleisatz die abschließenden Punkte im Druck häufig „weggebrochen“ sind. Das kann man glauben oder nicht, im Digitaldruck spielt es jedenfalls keine Rolle.



Abbildung 4.2: Beispiel für einen langen Caption-Text. UNIVAC brachte 1961 mit dem Modell 751 den ersten Hochleistungsrechner mit Halbleiterspeicher auf den Markt. Von diesem Computer wurden in den U.S.A. bereits im ersten Produktionsjahr über fünfzig Exemplare verkauft, vorwiegend an militärische Dienststellen, Versicherungen und Großbanken. Die Ablöse erfolgte zwei Jahre später durch das zusammen mit SPERRY entwickelte Modell 820. Das klingt vielleicht plausibel, ist aber völliger Unsinn, und das Bild zeigt in Wirklichkeit eine System/360 Anlage von IBM. Bildquelle [48].

4.3 Abbildungen

Für die Einbindung von Grafiken in LaTeX wird die Verwendung des Standard-Pakets `graphicx` [8] empfohlen (wird durch das `hagenberg-thesis`-Paket bereits eingebunden). Mit dem aktuell verwendeten Workflow (`pdflatex`) können Bild- bzw. Grafikformate ausschließlich in folgenden Formaten eingebunden werden:

- PNG: für Grau-, S/W- und Farb-Rasterbilder (bevorzugt),
- JPEG: für Fotos (wenn nicht anders vorhanden),
- PDF: für Vektorgrafiken (Illustrationen, Strichzeichnungen etc.).

Bei Rasterbildern sollte wenn möglich PNG verwendet werden, weil die darin enthaltenen Bilder verlustfrei komprimiert sind und daher keine sichtbaren Kompressionsartefakte aufweisen. Im Gegensatz dazu sollte JPEG nur dann verwendet werden, wenn das Originalmaterial (Foto) bereits in dieser Form vorliegt.

4.3.1 Wo liegen die Grafikdateien?

Die Bilder werden üblicherweise in einem Unterverzeichnis (oder in mehreren Unterverzeichnissen) abgelegt, im Fall dieses Dokuments in `images/`. Dazu dient die folgende Anweisung am Beginn des Hauptdokuments `main.tex` (s. auch Anhang D):

```
\graphicspath{{images/}}
```

Der (zum Hauptdokument relative) Pfad `graphicspath` kann innerhalb des Dokuments jederzeit geändert werden, was durchaus nützlich ist, wenn z. B. die Grafiken einzelner Kapitel getrennt in entsprechenden Verzeichnissen abgelegt werden sollen.

4.3.2 Größe der Abbildungen

Die Größe der Abbildung im Druck kann durch Vorgabe einer bestimmten Breite oder Höhe oder eines Skalierungsfaktors gesteuert werden, z. B.:

```
\includegraphics[width=.85\textwidth]{ibm-360-color}
\includegraphics[scale=1.5]{ibm-360-color}
```

Man beachte, dass dabei die Dateierweiterung nicht explizit angegeben werden muss. Das ist vor allem dann praktisch, wenn verschiedene Workflows mit jeweils unterschiedlichen Dateitypen verwendet werden.

4.3.3 Grafiken einrahmen

Mit dem Makro `\fbox{...}` kann optional ein dünner Rahmen rund um die Grafik erzeugt werden, z. B.:

```
\fbox{\includegraphics[height=50mm]{ibm-360-color}}
```

Das wird üblicherweise nur bei Rasterbildern nötig sein, insbesondere wenn sie zum Rand hin sehr hell sind und ohne Rahmen nicht vom Hintergrund abgrenzbar wären.

4.3.4 Rasterbilder (Pixelgrafiken)

Generell sollten Rasterbilder bereits vorher so aufbereitet werden, dass sie später beim Druck möglichst wenig an Qualität verlieren. Es empfiehlt sich daher, die Bildgröße (Auflösung) bereits im Vorhinein (z. B. mit *Photoshop*) richtig einzustellen. Brauchbare Auflösungen bezogen auf die endgültige Bildgröße sind:

- Farb- und Grauwertbilder: 150–300 dpi,
- Binärbilder (Schwarz/Weiß): 300–600 dpi.

Eine wesentlich höhere Auflösung macht aufgrund der beim Laserdruck notwendigen Rasterung keinen Sinn, auch bei 1200 dpi-Druckern. Speziell *Screenshots* sollten nicht zu klein dargestellt werden, da sie sonst schlecht lesbar sind (max. 200 dpi, besser 150 dpi). Dabei ist zu bedenken, dass die Arbeit auch als Kopie in allen Details noch gut lesbar sein sollte.

JPEG-Problematik

In der Regel sollten Bilder, die für den Einsatz in Druckdokumenten gedacht sind, nicht mit verlustbehafteten Kompressionsverfahren abgespeichert werden. Insbesondere sollte die Verwendung von JPEG möglichst vermieden werden, auch wenn viele Dateien dadurch wesentlich kleiner werden. Eine Ausnahme ist, wenn die Originaldaten nur in JPEG vorliegen und für die Einbindung nicht bearbeitet oder verkleinert wurden. Ansonsten sollte immer PNG verwendet werden.

Besonders gerne werden farbige *Screenshots* der JPEG-Kompression⁵ unterzogen, obwohl deren verheerende Folgen für jede*n Laien*Laien sichtbar sein sollten (Abb. 4.3).

⁵Das JPEG-Verfahren ist für natürliche Fotos konzipiert und sollte auch nur dafür verwendet werden.

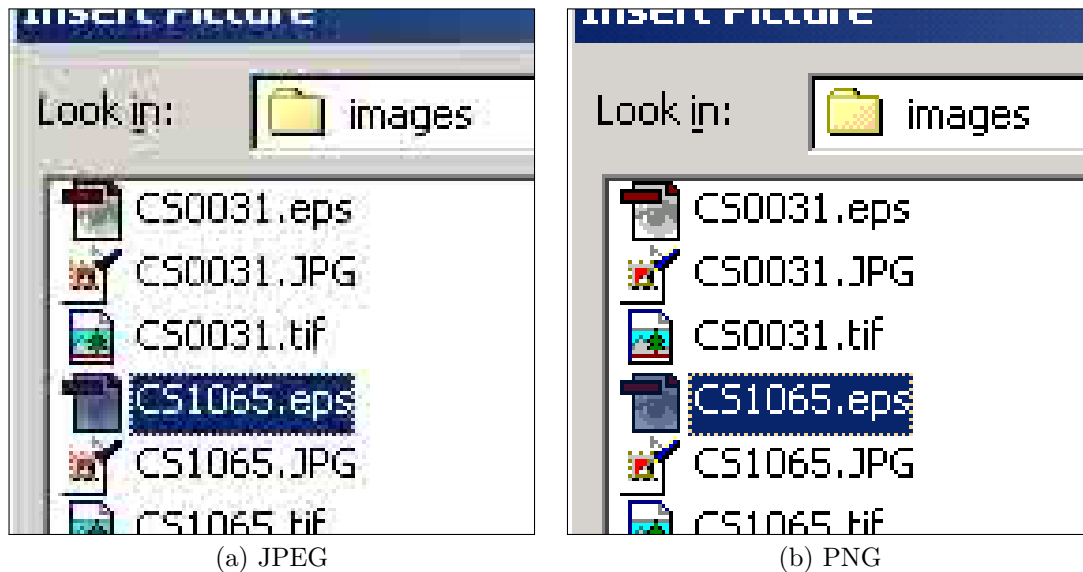


Abbildung 4.3: Typischer JPEG-Pfusch. Screenshots und ähnliche im Original verfügbare Rasterbilder sollten für Druckdokumente *keinesfalls* mit JPEG komprimiert werden. Das Ergebnis (a) sieht gegenüber dem unkomprimierten Original (b) nicht nur schmutzig aus, sondern wird im Druck auch schnell unleserlich.

4.3.5 Vektorgrafiken

Für Illustrationen und schematische Abbildungen (z. B. Flussdiagramme, Entity-Relationship-Diagramme oder sonstige strukturelle Darstellungen) sollten unbedingt Vektorgrafiken (PDF) verwendet werden. Gerasterte Grafiken, wie sie üblicherweise als GIF- oder PNG-Dateien auf Webseiten vorliegen, haben in einem Druckdokument nichts zu suchen, notfalls müssen sie mit einem entsprechenden Werkzeug *neu* gezeichnet werden (natürlich unter Angabe der ursprünglichen Quelle).

In diesem Fall kommt als Datenformat nur PDF in Frage, dieses bietet sich aber auch in anderen Umgebungen als universelles Vektor-Format an. Zur Erstellung von PDF-Vektorgrafiken wird ein geeignetes Grafikprogramm, z. B. *Adobe Illustrator* oder *Inkscape*, benötigt. Manche gängigen Grafikprogramme unterstützen allerdings keinen direkten Export von PDF-Dateien oder erzeugen unsaubere Dateien. Vor der Entscheidung für eine bestimmte Zeichensoftware sollte das im Zweifelsfall ausprobiert werden. PDF kann im Notfall über einen entsprechenden Druckertreiber erzeugt werden.

Einbettung von Schriften

Die Wiedergabe von Textelementen ist abhängig von der auf dem Computer (oder Drucker) installierten Schriften und der Form der Schrifteinbettung im Quelldokument. Die korrekte Darstellung am Bildschirm eines Computers bedeutet nicht, dass dasselbe Dokument auf einem anderen Computer oder Drucker genau so dargestellt wird. Dieser Umstand ist besonders wichtig, wenn Druckdokumente online zur Verfügung gestellt werden. Kontrollieren Sie daher genau, ob die innerhalb Ihrer Grafiken verwendeten Schriften auch exakt wie beabsichtigt im Ausdruck aufscheinen (s. auch Abschnitt 4.3.6).

Strichstärken – *Hairlines* vermeiden!

In Grafik-Programmen wie *Illustrator* und *Inkscape*, die sich im Wesentlichen an der PDF- bzw. SVG-Funktionalität orientieren, ist es möglich, Linien bzgl. ihrer Stärke als „Hairline“ zu definieren. Dies soll in der Ausgabe „möglichst dünne“ Linien erzeugen. Das Ergebnis ist aber ausschließlich vom jeweiligen Drucker abhängig und somit kaum vorhersagbar. Fazit: Hairlines grundsätzlich *vermeiden* und stattdessen immer konkrete Strichstärken (≥ 0.25 pt) einstellen!

4.3.6 TeX-Schriften auch in Grafiken?

Grundsätzlich sollten auch die in Grafiken verwendete Schriften möglichst genau mit der Schrift im Haupttext übereinstimmen. Eine interessantes Werkzeug dafür ist der *Ipe Extensible Drawing Editor*,⁶ ein Zeichenprogramm, das Texte in Grafiken direkt mit LaTeX generiert (einschließlich mathematischer Ausdrücke) und PDF als Fileformat verwendet.

Bei Abbildungen, die mit anderen externen Grafikprogrammen erzeugt werden, kann man zumindest *ähnlich* aussehende Schriften (wie *Times-Roman* oder *Garamond*) verwenden. Es ist aber auch möglich, die *Computer-Modern* (CM) Schriftfamilie von TeX/LaTeX direkt zur Erzeugung von Grafiken einzusetzen. Es stehen einige Portierungen von CM als *TrueType*-Schriften zur Verfügung, die auch in herkömmlichen Grafikprogrammen unter *Windows* und *macOS* verwendet werden können:

- Empfehlenswert ist z. B. die „BaKoMa Fonts Collection“,⁷ die neben den CM Standardschriften auch die mathematischen Schriften der AMS-Familie enthält.
- Eine Alternative dazu sind die „LM-Roman“⁸ Open-Type Schriften, die speziell für die Verwendung im Umfeld von LaTeX entwickelt wurden. Sie sind auch Teil der MikTeX-Installation.⁹ Diese Schriften enthalten u. a. Zeichen mit Umlauten und sind daher auch für deutsche Texte gut geeignet.

Natürlich müssen diese Schriften vor der Verwendung zunächst auf dem eigenen PC installiert werden.

4.3.7 Grafiken mit LaTeX-Overlays (`overpic`)

Manchmal ist es erforderlich, ein bestehendes Bilder oder eine Grafik mit LaTeX-eigenen (Vektor-)Elementen zu überlagern, z. B. für Markierungen oder Beschriftungen. Ein typisches Beispiel ist in Abb. 4.4 gezeigt, wo eine mit *Mathematica* generierte PDF-Grafik mit mathematischen Elementen annotiert wird.

Dazu wird das `overpic`-Paket¹⁰ verwendet, wobei die darunter liegende Grafik nicht mit `\includegraphics` sondern `\begin{overpic} ... \end{overpic}` importiert wird (mit ähnlicher Syntax):

```
\begin{overpic}[width=0.85\textwidth]{mathematica-example}
  \put(101,14){ $x$ }%
```

⁶<https://ipe.otfried.org/>

⁷<http://ctan.org/pkg/bakoma-fonts>

⁸<http://www.gust.org.pl/projects/e-foundry/latin-modern>

⁹z. B. unter C:/Program Files/MiKTeX 2.9/fonts/opentype/public/lm

¹⁰<https://ctan.org/pkg/overpic>

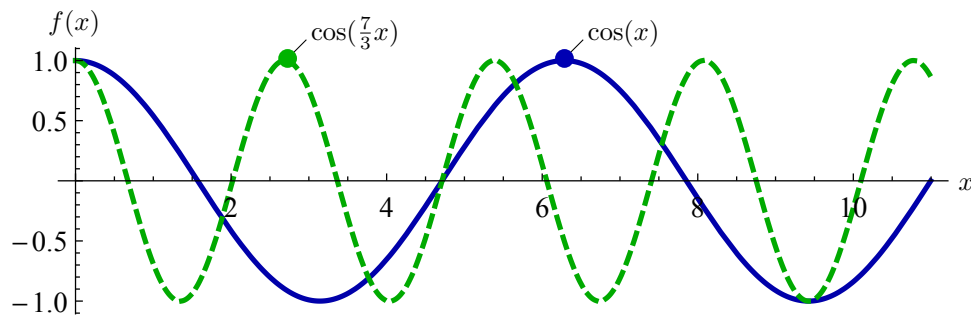


Abbildung 4.4: Beispiel für die Verwendung des `overpic`-Pakets zum Einfügen von LaTeX-Elementen über eine importierte Grafik. In diesem Fall wurden die mathematischen Elemente x , $f(x)$, $\cos(x)$ und $\cos(\frac{7}{3}x)$ sowie zwei diagonale Geraden und gefüllte (färbige) Kreise eingefügt. Darunter liegt die Vektorgrafik `mathematica-example.pdf`.

```
\put(4,31){$f(x)$}%
\put(29.5,28){\line(1,1){2}}%
...
\end{overpic}
```

Die `overpic`-Umgebung bildet gleichzeitig eine `picture`-Umgebung,¹¹ in der LaTeX-Zeichenanweisungen (wie `\put` u.ä.) platziert werden können, wie in Abb. 4.4 gezeigt.¹² Die x/y -Positionen sind in Prozent der Bildbreite angegeben. Weitere Details finden sich im Quelltext.

4.3.8 Abbildungen mit mehreren Elementen

Werden mehrere Bilder oder Grafiken zu einer Abbildung zusammengefasst, wird üblicherweise eine gemeinsame Caption verwendet, wie in Abb. 4.5 dargestellt. Im Text könnte ein Verweis auf einen einzelnen Teil der Abbildung, etwa das einreihige Rollenlager in Abb. 4.5 (c), so aussehen:

```
... Abb.~\ref{fig:Bearings} (c) ...
```

4.3.9 Quellenangaben in Captions

Wenn Bilder, Grafiken oder Tabellen aus anderen Quellen verwendet werden, dann muss ihre Herkunft in jedem Fall klar ersichtlich gemacht werden, und zwar am besten direkt in der Caption. Wird beispielsweise eine Grafik aus einem Buch oder einer sonstigen zitierfähigen Publikation verwendet, dann sollte diese in das Literaturverzeichnis aufgenommen und wie üblich mit `\cite{..}` zitiert werden, wie in Abb. 4.5 demonstriert. Weitere Details zu dieser Art von Quellenangaben finden sich in Kap. 6 (insbes. Abschnitt 6.3.6).

¹¹https://www.overleaf.com/learn/latex/Picture_environment

¹²Die Standard-Zeichenanweisungen in LaTeX sind ziemlich restriktiv, weshalb hier zusätzlich das `pict2e`-Paket (<https://ctan.org/pkg/pict2e>) verwendet wird.

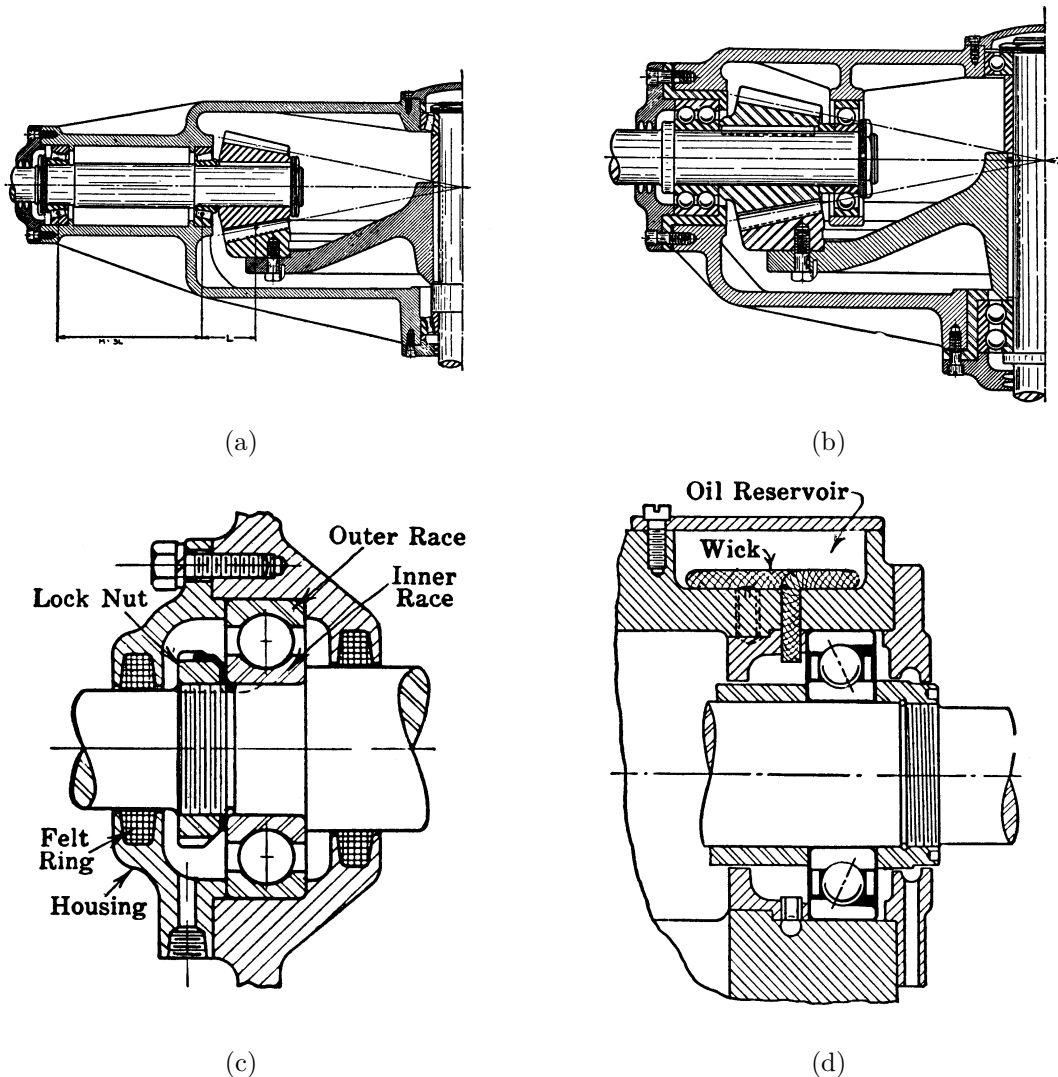


Abbildung 4.5: Diverse Maschinenelemente als Beispiel für eine Abbildung mit mehreren Elementen. *Overhang Mounting* (a), *Straddle Mounting* (b), einreihiges Rollenlager (c), Schmierung von Rollenlagern (d). Diese Abbildung verwendet eine gewöhnliche Tabelle (`tabular`) mit 2 Spalten und 4 Zeilen (Details finden sich im Quelltext). Bildquelle [14].

4.4 Tabellen

Tabellen werden häufig eingesetzt um numerische Zusammenhänge, Testergebnisse etc. in übersichtlicher Form darzustellen. Ein einfaches Beispiel ist Tab. 4.1, der LaTeX-Quelltext dazu findet sich in Prog. 4.1.

Als Argumente der `tabular`-Umgebung werden die Ausrichtungen der einzelnen Spalten angegeben. Die Anzahl der Argumente bestimmt somit die Anzahl der Spalten. Gültige Werte sind `l` für linksbündig, `c` für zentriert und `r` für rechtsbündig. Die Spaltenbreite ergibt sich durch die Länge des Inhalts, ein Zeilenumbruch erfolgt nicht. Um die Breite festzulegen und somit einen Umbruch zu erzeugen, wird `p{Breite}` ver-

Tabelle 4.1: Programmiersprachen im Überblick.

Sprache	Typ	Anwendung	Standardisierung
C++	Kompiliert	Applikationen	ISO/IEC 14882:2020
COBOL	Kompiliert	Business	ISO/IEC 1989:2014
JavaScript	Interpretiert	Web	ECMA-262
Python	Interpretiert	Machine Learning	PEPs

Programm 4.1: LaTeX Quelltext zu Tab. 4.1. Die Erzeugung des dargestellten Listings selbst ist in Abschn. 4.5 beschrieben.

```

\begin{table}
  \caption{Programmiersprachen im Überblick.}
  \label{tab:programming-languages}
  \centering
  \setlength{\tabcolsep}{10pt} % separator between columns (standard = 6pt)
  \renewcommand{\arraystretch}{1.25} % vertical stretch factor (standard = 1.0)
  \begin{tabular}{@{}l111l@{}}
    \toprule
    Sprache & & Typ & & Anwendung & & Standardisierung & \\
    \midrule
    C++ & & Kompiliert & & Applikationen & & ISO/IEC 14882:2020 & \\
    COBOL & & Kompiliert & & Business & & ISO/IEC 1989:2014 & \\
    JavaScript & & Interpretiert & & Web & & ECMA-262 & \\
    Python & & Interpretiert & & Machine Learning & & PEPs & \\
    \bottomrule
  \end{tabular}
\end{table}

```

wendet. *Breite* ist dabei eine gültige Längenangabe, eine Übersicht über alle gültigen Werte bietet [49]. Die Angabe von `@{}` entfernt den (meist überflüssigen) Rand an den Seiten der Tabelle.

Der Anspruch an ein ansehnliches Erscheinungsbild von Tabellen ist in den letzten Jahren zusehends gestiegen. So folgen mittlerweile viele Autor*innen und auch Verlage, die auf LaTeX setzen, einigen einfachen Gestaltungsrichtlinien für Tabellen [15], von denen vor allem die ersten zwei ihr grundsätzliches Layout bestimmen:

1. Nie vertikale Linien benutzen.
2. Nie doppelte Linien benutzen.
3. Einheiten in den Spaltenkopf (nicht in den Inhaltsbereich der Tabelle) setzen.
4. Einem Dezimaltrennzeichen geht stets eine Ziffer voran; also 0,1 nicht bloß ,1.

Das LaTeX-Paket `booktabs` ermöglicht es auf einfache Art und Weise, diesen Anforderungen gerecht zu werden. Innerhalb der `tabular`-Umgebung (welche die eigentliche Tabelle definiert) werden zunächst die Anzahl der Spalten – bevorzugt linksbündig (1-Angaben) gesetzt – definiert. `\toprule` markiert den Beginn der Tabelle, es folgt die

Tabelle 4.2: Beispiel für eine Tabelle mit mehrzeiligem Text in engen Spalten. Hier werden die Zeilen für den Blocksatz zu kurz, daher wird linksbündig gesetzt (im „Flattersatz“).

Method	Implem.	Features	Status
polygon shading	SW/HW	flat-shaded polygons	
flat shading with z-buffer	SW/HW	depth values	
goraud shading with z-buffer	SW/HW	smooth shading, simple fog, point light sources	SGI entry models
phong shading with z-buffer	SW/HW	highlights	
texture mapping with z-buffer	SW/HW	surface textures, simple shadows	SGI high end, flight simulators

Kopfzeile, die durch `\midrule` abgeschlossen wird. Danach folgen die Zeilen mit dem Tabelleninhalt. Mittels `\bottomrule` wird die Tabelle mit einer weiteren horizontalen Linie abgeschlossen. `\midrule`-Aufrufe können auch öfters vorkommen, um die Tabelle zu gliedern. Werden horizontale Linien benötigt, die nicht alle Spalten umfassen sollen, kann `\cmidrule` verwendet werden.

4.4.1 Lange Texte in Spalten

Manchmal ist es notwendig, in Tabellen relativ viel Text in engen Spalten unter zu bringen, wie in Tab. 4.2. In diesem Fall ist es sinnvoll, auf den Blocksatz zu verzichten und gleichzeitig die strengen Abteilungsregeln zu lockern. Details dazu finden sich im zugehörigen LaTeX-Quelltext.

4.4.2 Mehrseitige Tabellen

Oftmals benötigen tabellarische Informationen mehr als nur eine Seite. Hier wird dann das durch die `table`-Umgebung erzeugte Floating zum Problem, denn es verhindert Umbrüche über mehrere Seiten. Um einen Seitenumbruch in Tabellen zu ermöglichen, kann das `longtable`-Paket¹³ verwendet werden. Es ersetzt die `tabular`-Umgebung und benötigt kein umgebendes `table`-Environment.¹⁴

Die Tabelle wird dabei weitgehend gleich definiert, wie in Programm 4.1 gezeigt. Hinzu kommen lediglich die Befehle `\endhead` und `\endfoot`. Sie begrenzen den Kopf- bzw. Fußbereich, der auf jeder Seite wiederholt werden soll. Soll dieser für den Kopfbereich auf der ersten Seite bzw. für den Fußbereich auf der letzten Seite anders sein, können `\endfirsthead` und `\endlastfoot` verwendet werden.

Tabelle 4.3 zeigt ein konkretes Beispiel für die Verwendung von `longtable`. Der

¹³<http://mirrors.ctan.org/macros/latex/required/tools/longtable.pdf>

¹⁴Man beachte, dass ein `longtable` *kein* float-Element ist, sondern immer an der aktuellen Textposition eingefügt wird. Dies kann zu großen Leerblöcken führen, wenn der Tabellenkopf und/oder die erste Tabellenzeile nicht auf die aktuelle Seite passen.

ersten Seite wird eine spezifische Kopfzeile zugewiesen, die die Hauptüberschrift und den zugehörigen Label definiert. Die folgenden Seiten zeigen eine abgekürzte Kopfzeile („*Fortsetzung*“) mit der *selben* Tabellennummer, die nur einmal in der Hauptüberschrift definiert ist. Sollen horizontale und vertikale Abstände vergrößert werden, müssen diese Anweisungen vor dem Beginn der Tabelle stehen und mit `{...}` oder `\begin{block} ... \end{block}`¹⁵ umschlossen werden. Weitere Details finden sich im Quellcode zu diesem Dokument.

Tabelle 4.3: Eine lange Tabelle (mit `longtable`), die sich über zwei Seiten erstreckt. Zu beachten ist, dass für die erste Seite und die folgenden Seiten unterschiedliche Tabellenüberschriften definiert werden und die zugehörige Bezeichnung nur einmal zugewiesen wird (mit Referenz auf *diese* Seite).

Erste Spalte	Zweite Spalte
Die Spalte rechts enthält viel Text.	In dieser Spalte steht viel Text, der eine lange Spalte erzeugt. Auch hier kann es Sinn machen, den Inhalt im Flattersatz zu setzen. <code>longtable</code> bricht in solchen Spalten jedoch nicht um, nur zwischen einzelnen Zeilen.
Hier folgen weitere Zeilen.	Dieser Inhalt dient nur als Platzhalter.
Hier folgen weitere Zeilen.	Dieser Inhalt dient nur als Platzhalter.
Hier folgen weitere Zeilen.	Dieser Inhalt dient nur als Platzhalter.
Hier folgen weitere Zeilen.	Dieser Inhalt dient nur als Platzhalter.
Hier folgen weitere Zeilen.	Dieser Inhalt dient nur als Platzhalter.
Hier folgen weitere Zeilen.	Dieser Inhalt dient nur als Platzhalter.

¹⁵Die Dummy-Umgebung „`block`“ ist in `hgb.sty` definiert. Sie hat keine Funktion, bietet aber einen begrenzten Definitionsbereich für das vorübergehende Setzen (und automatische Zurücksetzen) von LaTeX Variablen.

Tabelle 4.3 (*Fortsetzung*)

Erste Spalte	Zweite Spalte
Hier folgen weitere Zeilen.	Dieser Inhalt dient nur als Platzhalter.
Hier folgen weitere Zeilen.	Dieser Inhalt dient nur als Platzhalter.
Hier folgen weitere Zeilen.	Dieser Inhalt dient nur als Platzhalter.
Hier folgen weitere Zeilen.	Dieser Inhalt dient nur als Platzhalter.
Hier folgen weitere Zeilen.	Dieser Inhalt dient nur als Platzhalter.
Hier folgen weitere Zeilen.	Dieser Inhalt dient nur als Platzhalter.
Hier folgen weitere Zeilen.	Dieser Inhalt dient nur als Platzhalter.
Hier folgen weitere Zeilen.	Dieser Inhalt dient nur als Platzhalter.
Hier folgen weitere Zeilen.	Dieser Inhalt dient nur als Platzhalter.
Hier folgen weitere Zeilen.	Dieser Inhalt dient nur als Platzhalter.
Hier folgen weitere Zeilen.	Dieser Inhalt dient nur als Platzhalter.
Hier folgen weitere Zeilen.	Dieser Inhalt dient nur als Platzhalter.

4.4.3 Spalten und Zeilen verbinden

Um in einer Tabelle mehrere Spalten zu einer zusammenzufassen wird die Anweisung

```
\multicolumn{number}{format}{text}
```

verwendet. **Anzahl** definiert die Menge an Spalten, die verbunden werden sollen. **Format** gibt die zu verwendende Ausrichtung analog zur Angabe in `tabular`-Umgebung an und **Text** ist der enthaltene Text.

Um mehrere Zeilen zu einer zusammenzufassen, kann mit

```
\multirow{number}{width}{text}
```

Tabelle 4.4: Eine Tabelle mit verbundenen Spalten und Zeilen.

Spalte 1	Spalte 2-3	
Zeile 1	Dieser Text erstreckt	Dieser Text auch.
Zeile 2	sich über zwei Zeilen.	

eine ähnliche Anweisung verwendet werden. **Anzahl** repräsentiert hier die Anzahl an Zeilen, die zu einer verbunden werden sollen. Mit **Breite** wird eine Breitenangabe gesetzt. Dabei kommen dieselben Angaben wie in der `tabular`-Umgebung zum Einsatz. Zusätzlich können `*` und `=` angegeben werden. Ersteres setzt die durch den Text entstehende Breite, zweiteres übernimmt die Breite der Spalte aus der `tabular`-Angabe. **Text** ist der zu setzende Inhalt.

Der `multirow`-Befehl wird in der ersten der zu verbindenden Zeilen gesetzt. Die nachfolgenden Zeilen bleiben leer. Tabelle 4.4 zeigt ein einfaches Beispiel mit verbundenen Spalten und Zeilen.

4.5 Programmtexte

Die Einbindung von Programmtexten (source code) ist eine häufige Notwendigkeit, vor allem natürlich bei Arbeiten im Bereich der Informatik.

4.5.1 Formatierung von Programmcode

Es existieren für LaTeX spezielle Pakete zur Darstellung von Programmen, die u. a. auch die automatische Nummerierung der Zeilen vornehmen, insbesondere die Pakete `listings`¹⁶ und `listingsutf8`.¹⁷ Damit sind auch die in Tabelle 4.5 aufgelisteten Code-Umgebungen realisiert. Die Verwendung ist äußerst einfach, z. B. für Quellcode in der Programmiersprache C schreibt man

```
\begin{CCode}
...
\end{CCode}
```

Der Quellcode innerhalb dieser Umgebungen wird in der jeweiligen Programmiersprache interpretiert, wobei Kommentare erhalten bleiben. Diese Umgebungen können sowohl allein stehend (im Fließtext) oder innerhalb von Float-Umgebungen (insbes. `program`) verwendet werden. Im ersten Fall wird der Quelltext auch über Seitengrenzen umgebrochen. Mit `/+ ... +/` ist eine Escape-Möglichkeit nach LaTeX vorgesehen, die vor allem zum Setzen von Labels für Verweise auf einzelne Programmzeilen nützlich ist, z. B. mit

```
int w = ip.getWidth(); /+\label{ExampleCodeLabel}+/
```

Ein Beispiel mit Java ist in Prog. 4.2 gezeigt, wobei der oben angeführte Label in Zeile 14 steht. Man beachte, dass innerhalb der Kommentare auch mathematischer Text (wie etwa in Zeile 21 von Prog. 4.2) stehen kann.

¹⁶<https://ctan.org/pkg/listings>

¹⁷<https://ctan.org/pkg/listingsutf8>

Tabelle 4.5: In `hgb.sty` vordefinierte Code-Umgebungen.

C (ANSI):	<code>\begin{CCode}</code>	<code>... \end{CCode}</code>
C++ (ISO):	<code>\begin{CppCode}</code>	<code>... \end{CppCode}</code>
C#:	<code>\begin{CsCode}</code>	<code>... \end{CsCode}</code>
CSS:	<code>\begin{CssCode}</code>	<code>... \end{CssCode}</code>
HTML:	<code>\begin{HtmlCode}</code>	<code>... \end{HtmlCode}</code>
Java:	<code>\begin{JavaCode}</code>	<code>... \end{JavaCode}</code>
JavaScript:	<code>\begin{JsCode}</code>	<code>... \end{JsCode}</code>
LaTeX:	<code>\begin{LaTeXCode}</code>	<code>... \end{LaTeXCode}</code>
Objective-C:	<code>\begin{ObjCCode}</code>	<code>... \end{ObjCCode}</code>
PHP:	<code>\begin{PhpCode}</code>	<code>... \end{PhpCode}</code>
Python:	<code>\begin{PythonCode}</code>	<code>... \end{PythonCode}</code>
Swift:	<code>\begin{SwiftCode}</code>	<code>... \end{SwiftCode}</code>
XML:	<code>\begin{XmlCode}</code>	<code>... \end{XmlCode}</code>
Generisch:	<code>\begin{GenericCode}</code>	<code>... \end{GenericCode}</code>

Nummerierung der Code-Zeilen

Alle in Tabelle 4.5 angeführten Code-Umgebungen können mit optionalen Argumenten verwendet werden, die insbesondere zur Steuerung der Zeilennummerierung hilfreich. Im Normalfall (also ohne zusätzliche Angabe) mit

```
\begin{someCode} ...
```

werden alle Code-Zeilen (einschließlich der Leerzeilen) bei 1 beginnend und fortlaufend nummeriert. Bei aufeinanderfolgenden Codesegmenten ist es oft hilfreich, die Nummerierung aus dem vorherigen Abschnitt kontinuierlich weiter laufen zu lassen, ermöglicht durch die Angabe des optionalen Arguments `firstnumber=last`:

```
\begin{someCode}[firstnumber=last] ...
```

Um die Nummerierung der Codezeilen gänzlich zu unterbinden genügt die Angabe des optionalen Arguments `numbers=none`:

```
\begin{someCode}[numbers=none] ...
```

In diesem Fall ist natürlich die Verwendung von Zeilenlabels im Code nicht sinnvoll.

4.5.2 Platzierung von Programmcode

Da Quelltexte sehr umfangreich werden können, ist diese Aufgabe nicht immer leicht zu lösen. Abhängig vom Umfang und vom Bezug zum Haupttext gibt es grundsätzlich drei Möglichkeiten zur Einbindung von Programmtext:

- im laufenden Text für kurze Programmstücke,
- als Float-Element (`program`) für mittlere Programmtexte bis max. eine Seite oder
- im Anhang (für lange Programmtexte).

Programmtext im laufenden Text

Kurze Codesequenzen können ohne weiteres im laufenden Text eingebettet werden, sofern sie an den gegebenen Stellen von unmittelbarer Bedeutung sind. Die folgende (rudimentäre) Java-Methode `extractEmail` sucht nach einer E-Mail-Adresse in der übergebenen Zeichenkette:

```
static String extractEmail(String line) {
    line = line.trim(); // find the first blank
    int i = line.indexOf(' ');
    if (i > 0)
        return line.substring(i).trim();
    else
        return null;
}
```

Dieses Codestück wurde mit

```
\begin{JavaCode}[numbers=none]
static String extractEmail(String line) {
    line = line.trim(); // find the first blank
    ...
}
\end{JavaCode}
```

erstellt (siehe Abschn. 4.5.1). In-line Programmstücke sollten maximal einige Zeilen lang sein und nach Möglichkeit nicht durch Seitenumbrüche geteilt werden.

Programmtexte als Float-Elemente

Sind längere Codesequenzen notwendig, die in unmittelbarer Nähe des laufenden Texts stehen müssen, sollten diese genauso wie andere Abbildungen als Float-Elemente behandelt werden. Diese Programmtexte sollten den Umfang von einer Seite nicht übersteigen. Im Notfall können auch bis zu zwei Seiten in aufeinanderfolgende Abbildungen gepackt werden, jeweils mit eigener Caption. In `hgb.sty` ist eine neue Float-Umgebung `program` definiert, die analog zu `table` verwendet wird:

```
\begin{program}
\caption{Der Titel zu diesem Programmstück.}
\label{prog:xyz}
\begin{JavaCode}
class Foo {
    ...
}
\end{JavaCode}
\end{program}
```

Wenn gewünscht, kann die Caption auch unten angebracht werden (jedenfalls aber konsistent und nicht gemischt). Natürlich darf auch hier nicht mit einer linearen Abfolge im fertigen Druckbild gerechnet werden, daher sind Wendungen wie „... im folgenden Programmstück ...“ zu vermeiden und entsprechende Verweise einzusetzen. Beispiele sind die Programme 4.1 und 4.2.

Programm 4.2: Beispiel für die Auflistung von (Java) Programmcode als Float-Element.

```
1 import ij.ImagePlus;
2 import ij.plugin.filter.PlugInFilter;
3 import ij.process.ImageProcessor;
4
5 public class My_Inverter implements PlugInFilter {
6     int agent_velocity;
7     String title = "";           // just to test printing of double quotes
8
9     public int setup (String arg, ImagePlus im) {
10         return DOES_8G;
11     }
12
13     public void run (ImageProcessor ip) {
14         int w = ip.getWidth();
15         int h = ip.getHeight();
16
17         /* iterate over all image coordinates */
18         for (int u = 0; u < w; u++) {
19             for (int v = 0; v < h; v++) {
20                 int p = ip.getPixel(u, v);
21                 ip.putPixel(u, v, 255 - p); // invert:  $I'(u, v) \leftarrow (255 - I(u, v))$ 
22             }
23         }
24     }
25 } // end of class My_Inverter
```

Programmtext im Anhang

Für längere Programmtexte, speziell wenn sie vollständige Implementierungen umfassen und im aktuellen Kontext nicht unmittelbar relevant sind, muss zur Ablage in einem getrennten Anhang am Ende des Dokuments gegriffen werden. Für Hinweise auf bestimmte Details können entweder kurze Ausschnitte in den laufenden Text gestellt oder mit entsprechenden Seitenverweisen gearbeitet werden. Ein solches Beispiel ist der LaTeX-Quellcode in Anhang D (Seite 83).¹⁸

¹⁸Grundsätzlich ist zu überlegen, ob die gedruckte Einbindung der gesamten Programmtexte einer Implementierung für den*die Leser*in überhaupt sinnvoll ist, oder ob diese nicht besser elektronisch (auf Datenträger oder online) beigefügt und nur exemplarisch beschrieben werden.

Kapitel 5

Mathematische Formeln, Gleichungen und Algorithmen

Das Setzen von mathematischen Elementen gehört sicher zu den Stärken von LaTeX. Man unterscheidet zwischen mathematischen Elementen im Fließtext und freistehenden Gleichungen, die in der Regel fortlaufend nummeriert werden. Analog zu Abbildungen und Tabellen sind dadurch Querverweise zu Gleichungen leicht zu realisieren. Hier nur einige Beispiele und spezielle Themen, vieles weitere dazu findet sich z. B. in [22, Kap. 7] und [37].

5.1 Mathematische Elemente im Fließtext

Mathematische Symbole, Ausdrücke, Gleichungen etc. werden im Fließtext durch paarweise $\$ \dots \$$ markiert. Hier ein Beispiel:

Der Nah-Unendlichkeitspunkt liegt bei $\bar{a} = f \cdot (f / (K \cdot u_{\max}) + 1)$, sodass bei einem auf ∞ eingestellten Objektiv von der Entfernung \bar{a} an alles scharf ist. Fokussiert man das Objektiv auf die Entfernung \bar{a} (d. h., $a_0 = \bar{a}$), dann wird im Bereich $[\frac{\bar{a}}{2}, \infty]$ alles scharf.

Dabei sollte unbedingt darauf geachtet werden, dass die Höhe der einzelnen Elemente im Text nicht zu groß wird.

Häufiger Fehler

Im Fließtext wird bei einfachen Variablen oft auf die Verwendung der richtigen, mathematischen Zeichen vergessen, wie etwa in „X-Achse“ anstelle von „ X -Achse“ ($\$X\$$ -Achse).

Schriften im Mathematik-Modus

LaTeX verwendet leicht unterschiedliche Schriftarten für normalen Text und im Mathematik-Modus, wo die folgenden Basis-Schriftarten zur Verfügung stehen:

Roman	<code>\mathrm{Roman}</code> \$,
<i>Italic</i>	<code>\mathit{Italic}</code> \$,
Bold	<code>\mathbf{Bold}</code> \$,
SansSerif	<code>\mathsf{Sans_Serif}</code> \$,
Typewriter	<code>\mathtt{Typewriter}</code> \$,
<i>CALLIGRAPHIC</i>	<code>\mathcal{CALLIGRAPHIC}</code> \$,
BLACKBOARD	<code>\mathbb{BLACKBOARD}</code> \$,
Fraktur	<code>\mathfrak{Fraktur}</code> \$.

In manchen Situationen ist auch das `\boldsymbol{. . .}` Makro sehr hilfreich. Es konvertiert jedes mathematische Symbol in eine entsprechende „bold“ Variante, z. B. bezeichnet **A** (`\mathbf{A}`) eine Matrix und **x** (`\boldsymbol{x}`) einen Vektor.

Zeilenumbrüche

Bei längeren mathematischen Elementen im Fließtext sind Probleme mit Zeilenumbrüchen vorprogrammiert. In der Regel ermöglicht LaTeX nur am „=“ einen Zeilenbruch, an anderer Stelle kann man Umbrüche mit `\allowbreak` ermöglichen. Hier ein kleines Beispiel:

- Einen einfachen Zeilenvektor definiert man beispielsweise in der Form $\mathbf{x} = (x_0, x_1, \dots, x_{n-1})$.
- Einen einfachen Zeilenvektor definiert man beispielsweise in der Form $\mathbf{x} = (x_0, x_1, \dots, x_{n-1})$.

Die Zeile in a) sollte über den Seitenrand hinauslaufen, b) hingegen enthält `\allowbreak` an mehreren Stellen und sollte daher sauber umbrechen.

5.2 Freigestellte Ausdrücke und Gleichungen

Freigestellte mathematische Ausdrücke können in LaTeX durch `\[. . . \]` erzeugt werden. Das Ergebnis wird zentriert, erhält jedoch keine Nummerierung. So ist z. B.

$$y_0 = 4x^2$$

das Ergebnis von `\[y_0=4x^2\]` oder alternativ

```
\begin{displaymath} y_0 = 4 x^2 \end{displaymath}
```

5.2.1 Einzelne nummerierte Gleichungen

Meistens wird in solchen Fällen jedoch die `equation`-Umgebung zur Herstellung nummerierter Gleichungen verwendet, auf die im Text jederzeit verwiesen werden kann. Zum Beispiel erzeugt

```
\begin{equation}
f(k) = \frac{1}{N} \sum_{i=0}^{k-1} i^2 .
\label{eq:MyFirstEquation}
\end{equation}
```

die Gleichung

$$f(k) = \frac{1}{N} \sum_{i=0}^{k-1} i^2. \quad (5.1)$$

Mit `\ref{eq:MyFirstEquation}` erhält man wie üblich die Nummer (5.1) dieser Gleichung (siehe dazu auch Abschn. 5.2.5). Dieselbe Gleichung *ohne* Nummerierung kann übrigens mit der `equation*`-Umgebung erzeugt werden.

Man beachte, dass *Gleichungen* inhaltlich ein *Teil des Texts* sind und daher neben der sprachlichen *Überleitung* auch die *Interpunktion* (wie in Gl. 5.1 gezeigt) beachtet werden muss. Bei Unsicherheiten sollte man sich passende Beispiele in einem guten Mathematikbuch ansehen.

Für Interessierte findet sich mehr zum Thema Mathematik und Prosa in [27] und [20].

5.2.2 Mehrzeilige Gleichungen

Für mehrzeilige Gleichungen bietet LaTeX die `eqnarray`-Umgebung, die allerdings etwas eigenwillige Zwischenräume erzeugt. Es empfiehlt sich, dafür gleich auf die erweiterten Möglichkeiten des `amsmath`-Pakets¹ [28] zurückzugreifen. Hier ein Beispiel mit zwei am = Zeichen ausgerichteten Gleichungen,

$$f_1(x, y) = \frac{1}{1-x} + y, \quad (5.2)$$

$$f_2(x, y) = \frac{1}{1+y} - x, \quad (5.3)$$

erzeugt mit der `align`-Umgebung aus dem `amsmath`-Paket:

```
\begin{align}
f_1(x,y) &= \frac{1}{1-x} + y , \label{eq:f1} \\
f_2(x,y) &= \frac{1}{1+y} - x , \label{eq:f2}
\end{align}
```

5.2.3 Fallunterscheidungen

Mit der `cases`-Umgebung aus `amsmath` sind Fallunterscheidungen, u. a. innerhalb von Funktionsdefinitionen, sehr einfach zu bewerkstelligen. Beispielsweise wurde die rekursive Definition

$$f(i) = \begin{cases} 0 & \text{für } i = 0, \\ f(i-1) + f(i) & \text{für } i > 0. \end{cases} \quad (5.4)$$

mit folgenden Anweisungen erzeugt:

```
\begin{equation}
f(i) =
\begin{cases}
0 & \& \text{für } \$i = 0\$,\} \\
f(i-1) + f(i) & \& \text{für } \$i > 0\$.\}
\end{cases}
\end{equation}
```

Man beachte dabei die Verwendung des sehr praktischen `\text{. .}`-Makros, mit dem im Mathematik-Modus gewöhnlicher Text eingefügt werden kann, sowie wiederum die Interpunktion innerhalb der Gleichung.

¹American Mathematical Society (AMS). `amsmath` ist Teil der LaTeX Standardinstallation und wird von `hgb.sty` bereits importiert.

5.2.4 Gleichungen mit Matrizen

Auch hier bietet `amsmath` einige Vorteile gegenüber der Verwendung der LaTeX Standardkonstrukte. Dazu ein einfaches Beispiel für die Verwendung der `pmatrix`-Umgebung für Vektoren und Matrizen,

$$\begin{pmatrix} x' \\ y' \end{pmatrix} = \begin{pmatrix} \cos \phi & -\sin \phi \\ \sin \phi & \cos \phi \end{pmatrix} \cdot \begin{pmatrix} x \\ y \end{pmatrix}, \quad (5.5)$$

das mit den folgenden Anweisungen erzeugt wurde:

```

1 \begin{equation}
2   \begin{pmatrix}
3     x' \\
4     y'
5   \end{pmatrix}
6   =
7   \begin{pmatrix}
8     \cos \phi & -\sin \phi \\
9     \sin \phi & \phantom{-}\cos \phi
10  \end{pmatrix}
11  \cdot
12  \begin{pmatrix}
13    x \\
14    y
15  \end{pmatrix} ,
16 \end{equation}

```

Ein nützliches Detail darin ist das TeX-Makro `` (in Zeile 9), das sein Argument unsichtbar einfügt und hier als Platzhalter für das darüberliegende Minuszeichen verwendet wird. Alternativ zu `pmatrix` kann mit der `bmatrix`-Umgebung Matrizen und Vektoren mit eckigen Klammern erzeugt werden. Zahlreiche weitere mathematische Konstrukte des `amsmath`-Pakets sind in [28] beschrieben.

5.2.5 Verweise auf Gleichungen

Beim Verweis auf nummerierte Formeln und Gleichungen genügt grundsätzlich die Angabe der entsprechenden Nummer in runden Klammern, z. B.

„... wie aus (5.2) abgeleitet werden kann ...“

Um Missverständnisse zu vermeiden, sollte aber – vor allem in Texten mit nur wenigen mathematischen Elementen – „Gleichung 5.2“, „Gl . 5.2“ oder „Gl. (5.2)“ geschrieben werden (natürlich konsistent).

Achtung: Vorwärtsverweise auf (im Text weiter hinten liegende) Gleichungen sind *äußerst ungewöhnlich* und sollten vermieden werden! Glaubt man dennoch so etwas zu benötigen, dann wurde meistens ein Fehler in der Anordnung gemacht.

5.3 Mathematische Symbole

Für einen Großteil der mathematischen Symbole werden spezielle Makros benötigt. Im Folgenden werden einige der gebräuchlichsten aufgelistet.

5.3.1 Zahlenmengen

Einige häufig verwendete Symbole sind leider im ursprünglichen mathematischen Zeichensatz von LaTeX nicht enthalten, z. B. die Symbole für die reellen und natürlichen Zahlen. Im `hagenberg-thesis`-Paket sind diese Symbole als Makros² `\R`, `\Z`, `\N`, `\Cpx`, `\Q` (\mathbb{R} , \mathbb{Z} , \mathbb{N} , \mathbb{C} , \mathbb{Q}) definiert, z. B.:

$$x \in \mathbb{R}, k \in \mathbb{N}_0, z = (a + i \cdot b) \in \mathbb{C}.$$

5.3.2 Operatoren

In LaTeX sind Dutzende von mathematischen Operatoren für spezielle Anwendungen definiert. Am häufigsten werden natürlich die arithmetischen Operatoren $+$, $-$, \cdot und $/$ benötigt. Ein dabei oft beobachteter Fehler (der wohl aus der Programmierpraxis resultiert) ist die Verwendung von `*` für die einfache Multiplikation – richtig ist `\cdot`.³ Für Angaben wie z. B. „ein Feld mit 25×70 Metern“ (aber auch fast *nur* dafür) wird sinnvollerweise der `\times` Operator und *nicht* einfach das Textzeichen „x“ verwendet!

5.3.3 Variable (Symbole) mit mehreren Zeichen

Vor allem bei der mathematischen Spezifikation von Algorithmen und Programmen ist es häufig notwendig, Symbole (Variablenamen) mit mehr als einem Zeichen zu verwenden, z. B.

$$Scalefactor \leftarrow Scalefactor^2 \cdot 1.5,$$

fälschlicherweise erzeugt durch

```
Scalefactor \leftarrow Scalefactor^2! \verb!\cdot 1.5$
```

Dabei interpretiert LaTeX allerdings die Zeichenkette „Scalefactor“ als Produkt von 11 einzelnen, aufeinanderfolgenden Symbolen S , c , a , l , e , \dots und setzt dazwischen entsprechende Abstände. *Richtig* ist, diese Buchstaben mit `\mathit{.}` zu *einem* Symbol zusammenzufassen. Der Unterschied ist in diesem Fall deutlich sichtbar:

$$\begin{array}{ll} \text{Falsch: } & Scalefactor^2 \leftarrow Scalefactor^2\$ \\ \text{Richtig: } & Scalefactor^2 \leftarrow \mathit{Scalefactor}^2\$ \end{array}$$

Grundsätzlich sollten derart lange Symbolnamen aber ohnehin vermieden und stattdessen möglichst kurze (gängige) Symbole verwendet werden (z. B. Brennweite $f = 50$ mm statt $Brennweite = 50$ mm).

5.3.4 Funktionen und Operatoren

Während Symbole für Variablen traditionell (und in LaTeX automatisch) *italic* gesetzt werden, wird für die Namen von Funktionen und Operatoren üblicherweise *roman* als Schrifttyp verwendet, wie z. B. in

$$\sin \theta = \sin(\theta + 2\pi) \leftarrow \sin_{\theta} = \sin(\theta + 2\pi)$$

²Mithilfe der *AMS Blackboard Fonts*.

³Das Zeichen `*` ist üblicherweise für den *Faltungsoperator* vorgesehen.

Das ist bei den bereits vordefinierten Standardfunktionen (wie `\sin`, `\cos`, `\tan`, `\log`, `\max` u. v. a.) automatisch der Fall. Diese Konvention sollte auch bei selbstdefinierten Funktionen befolgt werden, wie etwa in

$$\text{dist}(A, B) := |A - B| \quad \leftarrow \quad \text{\texttt{\$}\mathrm{dist}(A,B)} \quad \leftarrow \quad |A-B|$$

5.3.5 Maßeinheiten und Währungen

Bei der Angabe von Maßeinheiten wird üblicherweise Normalschrift (keine Italics) verwendet, z. B.:

Die Höchstgeschwindigkeit der *Bell XS-1* beträgt 345 m/s bei einem Startgewicht von 15 t. Der Prototyp kostete über 25.000.000 US\$, also ca. 19.200.000 € nach heutiger Umrechnung.

Der Abstand zwischen der Zahl und der Maßeinheit ist dabei gewollt. Das \$-Zeichen wird mit `\$` und das Euro-Symbol (€) mit dem Makro `\euro` erzeugt.⁴

5.3.6 Kommas in Dezimalzahlen (Mathematik-Modus)

LaTeX setzt im Mathematik-Modus (also innerhalb von `$ \dots $`, `\[\dots \]` oder in Gleichungen) nach dem angloamerikanischen Stil in Dezimalzahlen grundsätzlich den *Punkt* (.) als Trennsymbol voraus. So wird etwa mit `\$3.141\$` normalerweise die Ausgabe „3.141“ erzeugt. Um das in Europa übliche Komma in Dezimalzahlen zu verwenden, genügt es *nicht*, einfach `.` durch `,` zu ersetzen. Das Komma wird in diesem Fall als *Satzzeichen* interpretiert und sieht dann so aus:

$$\text{\$3,141\$} \quad \rightarrow \quad 3,141$$

(man beachte den Leerraum nach dem Komma). Dieses Verhalten lässt sich in LaTeX zwar global umdefinieren, was aber wiederum zu einer Reihe unangenehmer Nebeneffekte führt. Eine einfache (wenn auch nicht sehr elegante) Lösung ist, Kommazahlen im Mathematik-Modus so zu schreiben:

$$\text{\$3\{,}141\$} \quad \rightarrow \quad 3,141$$

5.3.7 Mathematische Werkzeuge

Für die Erstellung komplizierter Gleichungen ist es mitunter hilfreich, auf spezielle Software zurückzugreifen. Unter anderem können aus dem Microsoft *Equation Editor* und aus *Mathematica* auf relativ einfache Weise LaTeX-Anweisungen für mathematische Gleichungen exportiert und direkt (mit etwas manueller Nacharbeit) in das eigene LaTeX-Dokument übernommen werden.

⁴Das € Zeichen ist nicht im ursprünglichen LaTeX-Zeichensatz enthalten sondern wird mit dem `marvosym`-Paket erzeugt.

5.4 Algorithmen

Die algorithmische Darstellung ist ein wichtiges Mittel zur präzisen Beschreibung von Berechnungsabläufen. Durch die Verwendung von *mathematischer Notation* (Symbolen und Operatoren) einerseits und den aus der Programmierung gewohnten *Ablaufstrukturen* (Entscheidungen, Schleifen, Prozeduren etc.) sind Algorithmen ein bewährtes Bindeglied zwischen der mathematischen Formulierung und dem zugehörigen Programmcode.

Ein wesentlicher Aspekt der algorithmischen Beschreibung – die idealerweise der Implementierung zumindest strukturell möglichst ähnlich sein sollte – ist die weitgehende *Unabhängigkeit* von einer spezifischen Programmiersprache. Dadurch ergibt sich eine bessere Lesbarkeit, breitere Anwendbarkeit und erhöhte Nachhaltigkeit (möglicherweise über die Lebensdauer einer Programmiersprache hinaus). Bei der Formulierung von Algorithmen sollte man u. a. folgendes beachten:⁵

- Verwende in Algorithmen die gleichen kurze Symbole (wie $a, i, x, S, \alpha \dots$), wie man sie auch in mathematischen Definitionen und Gleichungen verwendet.
- Verwende nach Möglichkeit *mathematische* Operatoren, wie $=, \leq, \cdot, \wedge$, usw. anstelle der entsprechenden Programmkonstrukte `==, <=, *, &&`.
- Verwende keine Elemente oder Syntax einer spezifischen Programmiersprache (so ist etwa ein „;“ am Ende einer Anweisung unnötig).
- Wenn ein Algorithmus für eine Seite zu lang wird, überlege, wie man ihn sinnvoll auf kleinere Module aufteilen kann (meist ist dann auch die zugehörige Programmstruktur nicht optimal).

Für die Notation von Algorithmen in mathematischer Form oder auch für Pseudocode ist in LaTeX selbst keine spezielle Unterstützung vorgesehen. Dazu gibt es jedoch eine Reihe von brauchbaren LaTeX-Paketen, u. a. `algorithmicx`, das wegen seiner einfachen Syntax auch hier verwendet wird, allerdings in der verbesserten Version `algpseudocodex`.⁶ Das Beispiel in Alg. 5.1 wurde mit der Float-Umgebung `algorithm` und dem `algpseudocodex`-Paket erstellt (s. Quellcode in Prog. 5.1). Zur besseren Lesbarkeit werden hier vertikale Einrückungslinien verwendet (`indLines=true`) und auf das Schlüsselwort `end` am Ende von Blöcken wird verzichtet (`noEnd=true`).

⁵Siehe auch <http://mirrors.ctan.org/macros/latex/contrib/algorithms/algorithms.pdf> (Abschnitt 7).

⁶Die Datei `hgbalgo.sty` des `hagenberg-thesis`-Pakets erweitert die Pakete `algorithmicx` bzw. `algpseudocodex` (s. <https://ctan.org/pkg/algpseudocodex>) durch verbesserte Einrückung, Farben etc.

Algorithmus 5.1: Beispiel für einen mit dem Paket `algpseudocodex` gesetzten Algorithmus zur bikubischen Interpolation in 2D (aus [7]). Die in den Zeilen 8 und 9 verwendete Funktion `Cubic1D(x)` berechnet die Gewichtung des Werts für die eindimensionale Position x .

```

1: function BicubicInterpolation( $I, x, y$ )           ▷ two-dimensional interpolation
   Input:  $I$ , original image;  $x, y \in \mathbb{R}$ , continuous position.
   Returns the interpolated pixel value at position  $(x, y)$ .
2:    $val \leftarrow 0$ 
3:   for  $j \leftarrow 0, \dots, 3$  do                 ▷ iterate over 4 lines
4:      $v \leftarrow \lfloor y \rfloor - 1 + j$ 
5:      $p \leftarrow 0$ 
6:     for  $i \leftarrow 0, \dots, 3$  do             ▷ iterate over 4 columns
7:        $u \leftarrow \lfloor x \rfloor - 1 + i$ 
8:        $p \leftarrow p + I(u, v) \cdot \text{Cubic1D}(x - u)$ 
   Sometimes it is useful to insert a longer, unnumbered statement extending
   over multiple lines with proper indentation. This can be done with the (non-
   standard) command \StateNN[]{. .}. For long numbered (multi-line) state-
   ments use the standard \State command.
9:      $val \leftarrow val + p \cdot \text{Cubic1D}(y - v)$ 
10:  return  $val$ 

```

```

11: function Cubic1D( $x$ )                             ▷ piecewise cubic polynomial (1D)
12:    $z \leftarrow 0$ 
13:   if  $|x| < 1$  then
14:      $z \leftarrow |x|^3 - 2 \cdot |x|^2 + 1$ 
15:   else if  $|x| < 2$  then
16:      $z \leftarrow -|x|^3 + 5 \cdot |x|^2 - 8 \cdot |x| + 4$ 
17:   return  $z$ 

```

Programm 5.1: Quellcode zu Algorithmus 5.1. Wie ersichtlich, können hier auch beliebig Leerzeilen verwendet werden, was die Lesbarkeit deutlich verbessert.

```

1 \begin{algorithm}
2 \caption{Beispiel für einen mit dem Paket \texttt{algpseudocodex}
3 gesetzten Algorithmus zur bikubischen Interpolation in 2D (aus
4 \cite{BurgerBurge2022}). Die in den Zeilen \ref{alg:wcub1} und
5 \ref{alg:wcub2} verwendete Funktion  $\text{\Call{Cubic1D}{x}}$  berechnet
6 die Gewichtung des Werts für die eindimensionale Position  $x$ .$}
7 \label{alg:Example}
8
9 \begin{algorithmic}[1] % [1] = all lines are numbered
10 \Function{BicubicInterpolation}{ $I$ ,  $x$ ,  $y$ } \Comment{two-dimensional interpolation}
11 \Input{ $I$ , original image;  $x, y$  \in  $\mathbb{R}$ , continuous position.}
12 \Returns{the interpolated pixel value at position  $(x, y)$ .$.\algsmallskip}
13
14 \State  $\mathit{val}$  \gets 0$
15
16 \For{ $j$  \gets 0, \ldots, 3} \Comment{iterate over 4 lines}
17 \State  $v$  \gets  $\lfloor y \rfloor - 1 + j$ 
18 \State  $p$  \gets 0$
19 \For{ $i$  \gets 0, \ldots, 3} \Comment{iterate over 4 columns}
20 \State  $u$  \gets  $\lfloor x \rfloor - 1 + i$ 
21 \State  $p$  \gets  $p + I(u, v) \cdot \text{\Call{Cubic1D}{x - u}}$  \label{alg:wcub1}
22 \EndFor
23
24 \StateNN[2]{Sometimes it is useful to insert a longer, ...}
25
26 \State  $\mathit{val}$  \gets  $\mathit{val} + p \cdot \text{\Call{Cubic1D}{y - v}}$ 
27 \label{alg:wcub2}
28 \EndFor
29 \State\Return  $\mathit{val}$ }$
30 \EndFunction
31
32 \medskip % \medskip can be used here, because we are in vertical mode
33 \hrule
34
35 \Function{Cubic1D}{ $x$ } \Comment{piecewise cubic polynomial (1D)}
36 \State  $z$  \gets 0$
37 \If{ $|x| < 1$ }
38 \State  $z$  \gets  $|x|^3 - 2 \cdot |x|^2 + 1$ 
39 \ElsIf{ $|x| < 2$ }
40 \State  $z$  \gets  $-|x|^3 + 5 \cdot |x|^2 - 8 \cdot |x| + 4$ 
41 \EndIf
42 \State\Return{ $z$ }$}
43 \EndFunction
44
45 \end{algorithmic}
46 \end{algorithm}

```

Kapitel 6

Umgang mit Literatur und anderen Quellen

Anmerkung: Der Titel dieses Kapitels ist absichtlich so lang geraten, damit er nicht mehr in die Kopfzeile der Seiten passt. In diesem Fall kann in der `\chapter`-Anweisung als optionales Argument [...] ein verkürzter Text für die Kopfzeile (und das Inhaltsverzeichnis) angegeben werden:

```
\chapter[Umgang mit Literatur]{Umgang mit Literatur und anderen Quellen}
```

6.1 Allgemeines

Der richtige Umgang mit Quellen ist ein wesentliches Element bei der Erstellung wissenschaftlicher Arbeiten im Allgemeinen (s. auch Abschnitt 6.5). Für die Gestaltung von Quellenangaben sind unterschiedlichste Richtlinien in Gebrauch, bestimmt u. a. vom jeweiligen Fachgebiet oder Richtlinien von Verlagen und Hochschulen. Diese Vorlage sieht ein Schema vor, das in den naturwissenschaftlich-technischen Disziplinen üblich ist.¹ Technisch basiert dieser Teil auf dem Programm `Biber`² in Kombination mit dem LaTeX-Paket `biblatex` [21].

Die Verwaltung von Quellen besteht grundsätzlich aus zwei Elementen: *Quellenverweise* im Text beziehen sich auf Einträge im *Quellenverzeichnis* (oder in mehreren Quellenverzeichnissen). Das Quellenverzeichnis ist eine Zusammenstellung aller verwendeten Quellen, typischerweise am Ende des Dokuments. Wichtig ist, dass jeder Quellenverweis einen zugehörigen, eindeutigen Eintrag im Quellenverzeichnis aufweist und jedes Element im Quellenverzeichnis auch im Text referenziert wird.

6.2 Quellenverweise

Quellenverweise können auf mehrere Arten gesetzt werden. Szenarien reichen von der Angabe einer einzelnen Quelle, über Verweise mit Zusatzinformationen wie etwa einer Seitenzahl bis hin zur Auflistung von mehreren unterschiedlichen Quellen.

¹Die Anpassung an andere Vorgaben ist relativ leicht möglich.

²<https://ctan.org/pkg/biber>

6.2.1 Das `\cite` Makro

Um einen Eintrag im Quellenverzeichnis zu erstellen und im Text darauf zu verweisen, stellt LaTeX ein zentrales Kommando zur Verfügung. Für Quellenverweise im laufenden Text verwendet man die Anweisung

```
\cite{keys} oder \cite[text]{keys}.
```

keys ist eine durch Kommas getrennte Auflistung eines oder mehrerer Quellen-*Schlüssel* zur Identifikation der entsprechenden Einträge im Quellenverzeichnis. Mit *text* können Ergänzungstexte zum aktuellen Quellenverweis angegeben werden, wie z. B. Kapitel- oder Seitenangaben bei Büchern. Nachfolgend einige Beispiele:

- Mehr dazu findet sich in [22].

```
Mehr dazu findet sich in \cite{Kopka2003}.
```

- Mehr zu diesem Thema in [22, Kap. 3].

```
Mehr zu diesem Thema in \cite[Kap.~3]{Kopka2003}.
```

- Die Angaben in [5, S. 274–277] erscheinen überholt.

```
Die Angaben in \cite[S.\ 274--277]{BurgeBurger1999} erscheinen überholt.
```

- Wichtig sind auch [16, 32, 47].

```
Wichtig sind auch \cite{Patashnik1988,Feder2006,Duden1997}.
```

Im letzten Beispiel sind mehrere Quellen in einem einzigen `\cite`-Befehl angeführt. Man beachte, dass dabei die Einträge automatisch (numerisch bzw. alphabetisch) sortiert werden. Mehrere aufeinanderfolgende `\cite`-Befehle sollte man dafür nicht verwenden.

6.2.2 Mehrfache Quellenangaben mit Zusatztexten

Nicht ganz so einfach ist es, wenn man bei mehreren Quellenangaben gleichzeitig auch Texte anbringen möchte, etwa zur Angabe der jeweiligen Seitennummern. Dafür bietet das `hagenberg-thesis`-Paket das zusätzliche Makro³

```
\mcite[text1]{key1}[text2]{key2}...[textN]{keyN}.
```

bei dem man zu jedem angeführten Quellenschlüssel (*key*) auch einen zugehörigen *text* angeben kann, zum Beispiel:

- Ähnliches findet sich auch in [26, Kap. 2; 11, Abschn. 3.6; 12, S. 5–7].

```
Ähnliches findet sich auch in \mcite[Kap.~2]{Loimayr2019}[Abschn.~3.6]{Drake
1948}[S.~5--7]{Eberl1987}.
```

Zur besseren Lesbarkeit wird in der Ausgabe – anders als beim gewöhnlichen `\cite` – ein *Strichpunkt* (;) als Trennzeichen zwischen den Einträgen eingefügt. Bei der Verwendung von `\mcite` muss man sich allerdings (sofern gewünscht) selbst um die Sortierung der Einträge kümmern, sie erfolgt nicht automatisch.

³`\mcite` ist in `hgbbib.sty` definiert und funktioniert ähnlich dem `\cites`-Kommando von `biblatex` (s. <http://mirrors.ctan.org/macros/latex/contrib/biblatex/doc/biblatex.pdf>).

6.2.3 Unterdrückung der Rückverweise im Quellenverzeichnis

Mit dem vorliegenden Setup wird zu jedem Eintrag im Quellenverzeichnis automatisch eine Liste der Textseiten angefügt, auf denen die Quelle zitiert wurde. In seltenen Fällen ist es sinnvoll, diese Rückverweise für einzelne Zitationen zu unterdrücken, möglich durch

```
{\backtrackerfalse\cite{...}}
```

Das funktioniert auch mit `\mcite` und anderen `cite`-Makros; die äußeren Klammern sind dabei wichtig. Beispielsweise sollte im Literaturverzeichnis bei Quelle [3] die aktuelle Seite (49) *nicht* aufscheinen.

6.2.4 Häufige Fehler

Bei der Arbeit mit Literaturquellen schleichen sich, gerade bei in dieser Sache unerfahrenen Autor*innen, schnell oft gesehene Fehler ein. Diese lassen sich jedoch leicht vermeiden.

Verweise außerhalb des Satzes

Quellenverweise sollten innerhalb oder am Ende eines Satzes (d. h. vor dem Punkt) stehen, nicht *außerhalb*:

Falsch: ... hier ist der Satz zu Ende. [29] Und jetzt geht es weiter ...
 Richtig: ... hier ist der Satz zu Ende [29]. Und jetzt geht es weiter ...

Verweise ohne vorangehendes Leerzeichen

Ein Quellenverweis wird *immer* durch ein Leerzeichen vom vorangehenden Wort getrennt, niemals wird er (wie etwa eine Fußnote) direkt an das Wort geschrieben:

Falsch: ... hier folgt die Quellenangabe[29] und es geht weiter ...
 Richtig: ... hier folgt die Quellenangabe [29] und es geht weiter ...

Wörtliche Zitate

Falls ein ganzer Absatz (oder mehr) aus einer Quelle zitiert wird, sollte der zugehörige Verweis im vorlaufenden Text und nicht *innerhalb* des Zitats selbst platziert werden. Als Beispiel die folgende Passage aus [29]:

Typographical design is a craft. Unskilled authors often commit serious formatting errors by assuming that book design is mostly a question of aesthetics—“If a document looks good artistically, it is well designed.” But as a document has to be read and not hung up in a picture gallery, the readability and understandability is of much greater importance than the beautiful look of it.

Für das Zitat selbst sollte übrigens die dafür vorgesehene `quote`-Umgebung verwendet werden, die durch beidseitige Einrückungen das Zitat vom eigenen Text klar abgrenzt

und damit die Gefahr von Unklarheiten (wo ist das Ende des Zitats?) mindert. In obigem Beispiel wird zudem auch auf Englisch umgeschaltet (siehe Abschn. 3.6.3):⁴

```
\begin{quote}\begin{english} quoted text ... \end{english}\end{quote}
```

Wenn gewünscht, kann das Innere des Zitats auch in Hochkommas verpackt *oder* kursiv gesetzt werden – aber nicht beides!

Optionale Erweiterungen (mit Dokumentenoption `smartquotes`)

Das (durch die Option `smartquotes` automatisch geladene) `csquotes`-Paket⁵ definiert mehrere zusätzliche Umgebungen für freigestellte Zitate, z. B.

```
\begin{displayquote} ... \end{displayquote}
```

(äquivalent zu `\begin{quote} ... \end{quote}`) sowie für fremdsprachige Zitate die Umgebung

```
\begin{foreigndisplayquote}{language} ... \end{foreigndisplayquote}.
```

Damit lässt sich beispielsweise ein englisches Zitat⁶ *ohne* explizite Sprachumschaltung so erstellen:

```
\begin{foreigndisplayquote}{english}
  quoted text ...
\end{foreigndisplayquote}
```

6.2.5 Umgang mit Sekundärquellen

In seltenen Fällen kommt es vor, dass man eine Quelle A angeben möchte (oder muss), die man zwar nicht zur Hand (und damit auch nicht selbst gelesen) hat, die aber in einer *anderen*, vorliegenden Quelle B zitiert wird. In diesem Fall wird A als *Original-* oder *Primärquelle* und B als *Sekundärquelle* bezeichnet. Dabei sollten folgende Grundregeln beachtet werden:

- Sekundärquellen sollte man nach Möglichkeit überhaupt *vermeiden*!
- Um eine Quelle in der üblichen Form zitieren zu können, muss man sie *immer selbst eingesehen* (gelesen) haben!
- Nur wenn man die Quelle wirklich *nicht* beschaffen kann, ist ein Verweis über eine Sekundärquelle zulässig. In diesem Fall sollten korrekterweise Primär- und Sekundärquelle *gemeinsam* angegeben werden, wie im nachfolgenden Beispiel gezeigt.
- Wichtig: Ins Quellenverzeichnis wird *nur die tatsächlich vorliegende Quelle* (B) und nicht die Originalarbeit aufgenommen!

Beispiel: Angenommen man möchte aus dem berühmten Buch (A) *Dialogo* von Galileo Galilei (an das man nur schwer herankommt) eine Stelle zitieren, die man in einem

⁴Man beachte auch die englischen Hochkommas innerhalb des Zitats, welche durch die `smartquotes`-Option gesetzt werden.

⁵<https://ctan.org/pkg/csquotes>, s. auch Abschn. 3.4.4.

⁶Aktuell sind nur die Sprachen `english` und `german` definiert.

neueren Werk (B) aus dem Jahr 1969 gefunden hat. Das könnte man z. B. mit folgender Fußnote bewerkstelligen (alle Seitennummern sind frei erfunden).⁷ Im eigentlichen Quellenverzeichnis erscheint somit nur die Sekundärquelle [19].

6.3 Quellenverzeichnis

Für die Erstellung des Quellenverzeichnisses gibt es in LaTeX grundsätzlich mehrere Möglichkeiten. Die traditionelle Methode ist die Verwendung von BibTeX [32] bzw. (moderner) mit biber⁸ und biblatex, wie im Folgenden beschrieben.

6.3.1 Literaturdaten in BibTeX und BibLaTeX

BibTeX ist ein eigenständiges Programm, das aus einer „Literaturdatenbank“ (eine oder mehrere Textdateien mit vorgegebener Struktur) ein für LaTeX geeignetes Quellenverzeichnis erzeugt. Literatur zur Verwendung von BibTeX findet sich online, z. B. [32, 47].

BibTeX-Dateien können natürlich mit einem Texteditor manuell erstellt werden und für viele Literaturquellen sind bereits fertige BibTeX-Einträge online verfügbar. Dabei sollte man allerdings vorsichtig sein, denn diese Einträge sind (auch bei großen Institutionen und Verlagen) *häufig falsch oder syntaktisch fehlerhaft!* Man sollte sie daher nicht ungeprüft übernehmen und insbesondere die Endergebnisse genau kontrollieren. Darüber hinaus gibt es eigene Anwendungen zur Wartung von BibTeX-Verzeichnissen, wie beispielsweise *JabRef*.⁹

Verwendung von biblatex und biber

Dieses Dokument verwendet biblatex (Version 1.4 oder höher) in Verbindung mit dem Programm biber, das viele Unzulänglichkeiten des traditionellen BibTeX-Workflows behebt und dessen Möglichkeiten deutlich erweitert.¹⁰ So gibt es eine Vielzahl von neuen Typen für Quellen, die vor allem für die Referenzierung von modernen, multimedialen Formaten unumgänglich sind. Allerdings sind die in biblatex verwendeten Literaturdaten dadurch nicht mehr vollständig rückwärts-kompatibel zu BibTeX. Es ist daher in der Regel notwendig, bestehende oder aus Online-Quellen übernommene BibTeX-Daten manuell zu überarbeiten (s. auch Abschnitt 6.3.7).

In dieser Vorlage sind die Schnittstellen zu biblatex weitgehend in der Style-Datei hgbbib.sty verpackt. Die typische Verwendung in der LaTeX-Hauptdatei sieht folgendermaßen aus:

```
1 \documentclass[master,german,smartquotes]{hgbthesis}
2   ...
3 \bibliography{references}
4   ...
```

⁷Galileo Galilei, *Dialogo sopra i due massimi sistemi del mondo tolemaico e copernicano*, S. 314 (1632). Zitiert nach [19, S. 59].

⁸<http://mirrors.ctan.org/biblio/biber/documentation/biber.pdf>

⁹<https://www.jabref.org/>

¹⁰Tatsächlich ist biblatex die erste radikale (und längst notwendige) Überarbeitung des mittlerweile stark in die Jahre gekommenen BibTeX-Workflows und hat diesen in vielen Dokumenten bereits abgelöst.

```

5 \begin{document}
6   ...
7 \MakeBibliography
8   ...
9 \end{document}

```

In der „Präambel“ (Zeile 3) wird mit `\bibliography{references}`¹¹ auf eine BibLaTeX-Datei `references.bib` verwiesen, welche alle Quelleneinträge enthält. Falls mehrere BibLaTeX-Dateien verwendet werden, können sie in der gleichen Form angegeben werden.

Die Anweisung `\MakeBibliography` am Ende des Dokuments (Zeile 7) besorgt die Ausgabe des Quellenverzeichnisses, hier mit dem Titel „Quellenverzeichnis“. Dabei sind zwei Varianten möglich:

`\MakeBibliography`

Erzeugt ein in mehrere *Kategorien* (s. Abschnitt 6.3.2) geteiltes Quellenverzeichnis. Diese Variante wird im vorliegenden Dokument verwendet.

`\MakeBibliography[nosplit]`

Erzeugt ein traditionelles *einteiliges* Quellenverzeichnis.

6.3.2 Kategorien von Quellenangaben

Für geteilte Quellenverzeichnisse sind im `hagenberg-thesis` Paket folgende Kategorien vorgesehen (s. Tabelle 6.1):¹²

- `literature` – für klassische Publikationen, die gedruckt oder online vorliegen;
- `avmedia` – für Filme, audio-visuelle Medien (auf DVD, Streaming usw.);
- `software` – für Softwareprodukte, APIs, Computer Games;
- `online` – für Artefakte, die *ausschließlich* online verfügbar sind.

Jedes Quellenobjekt wird aufgrund des angegebenen BibLaTeX-Eintragstyps (`@type`) automatisch einer dieser Kategorien zugeordnet (s. Tabelle 6.2). Angeführt sind hier nur die wichtigsten Eintragstypen, die allerdings die meisten Fälle in der Praxis abdecken sollten und nachfolgend durch Beispiele erläutert sind. Alle nicht explizit angegebenen Einträge werden grundsätzlich der Kategorie `literature` zugeordnet.

6.3.3 Gedruckte Quellen (`literature`)

Diese Kategorie umfasst alle Werke, die in gedruckter Form publiziert wurden, also beispielsweise in Büchern, Konferenzbänden, Zeitschriftenartikeln, Diplomarbeiten usw. In den folgenden Beispielen ist jeweils der BibLaTeX-Eintrag in der Datei `references.bib` angegeben, gefolgt vom zugehörigen Ergebnis im Quellenverzeichnis.

`@book`

Ein einbändiges Buch (Monographie), das von einem*einer Autor*in oder mehreren Autor*innen zur Gänze gemeinsam verfasst und (typischerweise) von einem Verlag her-

¹¹Das Makro `\bibliography` ist eigentlich ein Relikt aus BibTeX und wird in `biblatex` durch die Anweisung `\addbibresource` ersetzt. Beide Anweisungen sind gleichwertig, allerdings wird oft nur mit `\bibliography` die zugehörige `.bib`-Datei im File-Verzeichnis der Editor-Umgebung sichtbar.

¹²Diese Kategorien sind in der Datei `hgbbib.sty` definiert. Allfällige Änderungen sowie die Definition zusätzlicher Kategorien sind bei Bedarf relativ leicht möglich.

Tabelle 6.1: Definierte Kategorien von Quellen und empfohlene BibLaTeX-Eintragstypen.

<i>Literatur</i> (literature)	Typ	Seite
Buch (Textbuch, Monographie)	@book	52
Sammelband (Hrsg. + mehrere Autor*innen)	@incollection	54
Konferenz-, Tagungsband	@inproceedings	55
Beitrag in Zeitschrift, Journal	@article	55
Bachelor-, Master-, Diplomarbeit, Dissertation	@thesis	56
Technischer Bericht, Laborbericht	@report	57
Handbuch, Produktbeschreibung	@manual	57
Norm, Standard	@standard	58
Gesetzestext, Verordnung etc.	@legislation	59
Kompositionen, Musiknoten	@book, @incollection	59
Vorpublikation (z. B. Konferenzbeitrag)	@unpublished	60
<i>Audiovisuelle Medien</i> (avmedia)		
Audio (CD)	@audio	61
Bild, Foto, Grafik	@image	61
Video (auf DVD, Blu-ray Disk, online)	@video	62
Film (Kino)	@movie	62
<i>Software</i> (software)		
Softwareprodukt oder -projekt	@software	63
Computer Game	@software	63
<i>Online-Quellen</i> (online)		
Webseite, Wiki-Eintrag, Blog etc.	@online	64

ausgegeben wurde.

```
@book{BurgerBurge2022,
  author={Burger, Wilhelm and Burge, Mark James},
  title={Digital Image Processing},
  subtitle={An Algorithmic Introduction},
  publisher={Springer},
  location={Cham},
  edition={3},
  date={2022},
  doi={10.1007/978-3-031-05744-1},
  langid={english}
}
```

- [7] Wilhelm Burger und Mark James Burge. *Digital Image Processing. An Algorithmic Introduction*. 3. Aufl. Cham: Springer, 2022. DOI: 10.1007/978-3-031-05744-1

Hinweis: Die Auflagennummer (*edition*) wird üblicherweise nur angegeben, wenn es mehr als eine Ausgabe gibt – also insbesondere *nicht für die erste Auflage*, falls diese

Tabelle 6.2: Kategorien von Quellenangaben und zugehörige BibLaTeX-Eintragstypen. Bei geteiltem Quellenverzeichnis werden die Einträge jeder Kategorie in einem eigenen Abschnitt gesammelt. Grau gekennzeichnete Elemente sind Synonyme für die jeweils darüber stehenden Typen.

literature	avmedia	software	online
@book	@audio	@software	@online
@incollection	@music		@electronic
@inproceedings	@video		@www
@article	@movie		
@thesis	@software		
@report			
@manual			
@standard			
@legislation			
@misc			
@unpublished			
...			

die einzige ist! ISBNs kann man grundsätzlich weglassen.

@incollection

Ein in sich abgeschlossener und mit einem eigenen Titel versehener Beitrag eines*iner oder mehrerer Autor*innen in einem Buch oder Sammelband. Dabei ist `title` der Titel des Beitrags, `booktitle` der Titel des Sammelbands und `editor` der Name des*der Herausgebers*Herausgeberin.

```
@incollection{BurgeBurger1999,
  author={Burge, Mark and Burger, Wilhelm},
  title={Ear Biometrics},
  booktitle={Biometrics},
  booksubtitle={Personal Identification in Networked Society},
  publisher={Kluwer Academic Publishers},
  date={1999},
  location={Boston},
  editor={Jain, Anil K. and Bolle, Ruud and Pankanti, Sharath},
  chapter={13},
  pages={273-285},
  doi={10.1007/0-306-47044-6_13},
  langid={english}
}
```

- [5] Mark Burge und Wilhelm Burger. „Ear Biometrics“. In: *Biometrics. Personal Identification in Networked Society*. Hrsg. von Anil K. Jain, Ruud Bolle und Sharath Pankanti. Boston: Kluwer Academic Publishers, 1999. Kap. 13, S. 273–285. DOI: 10.1007/0-306-47044-6_13

@inproceedings

Konferenzbeitrag, individueller Beitrag in einem Tagungsband. Man beachte die Verwendung des neuen Felds `venue` zur Angabe des Tagungsorts und `location` für den Ort der Publikation (des Verlags).

```
@inproceedings{Burger1987,
  author={Burger, Wilhelm and Bhanu, Bir},
  title={Qualitative Motion Understanding},
  booktitle={Proceedings of the Tenth International Joint Conference on
    Artificial Intelligence},
  date={1987-08},
  editor={McDermott, John P.},
  eventdate={1987-08-23/1987-08-28},
  venue={Milano},
  publisher={Morgan Kaufmann Publishers},
  location={San Francisco},
  pages={819-821},
  doi={10.1007/978-1-4615-3566-9},
  langid={english}
}
```

- [6] Wilhelm Burger und Bir Bhanu. „Qualitative Motion Understanding“. In: *Proceedings of the Tenth International Joint Conference on Artificial Intelligence* (Milano, 23.–28. Aug. 1987). Hrsg. von John P. McDermott. San Francisco: Morgan Kaufmann Publishers, Aug. 1987, S. 819–821. DOI: 10.1007/978-1-4615-3566-9

@article

Beitrag in einer Zeitschrift, einem wissenschaftlichen Journal oder einer Tageszeitung. Dabei steht `volume` üblicherweise für den Jahrgang und `number` für die Nummer innerhalb des Jahrgangs. Der Zeitschriftenname (`journaltitle`) sollte nur in begründeten Fällen abgekürzt werden, um Missverständnisse zu vermeiden.

```
@article{Mermin1989,
  author={Mermin, Nathaniel David},
  title={What's Wrong with these Equations?},
  journaltitle={Physics Today},
  volume={42},
  number={10},
  date={1989},
  pages={9-11},
  doi={10.1063/1.2811173},
  langid={english}
}
```

- [27] Nathaniel David Mermin. „What’s Wrong with these Equations?“ *Physics Today* 42.10 (1989), S. 9–11. DOI: 10.1063/1.2811173

Hinweis: Die Angabe einer Ausgabe für *mehrere* Monate (etwa bei einer Doppelnummer) ist in `biblatex` nicht mit dem Feld `month` möglich, denn dieses darf nur *eine* Zahl enthalten. Dazu lässt sich aber das `number`-Feld verwenden, z. B. `number={6-7}` in [36].

@thesis

Dieser Eintragstyp kann allgemein für akademische Abschlussarbeiten verwendet werden. Über die Angabe des Attributs `type` wird der genaue Typ spezifiziert. Die Werte `phdthesis`, `mathesis` und `bathesis` kennzeichnen Doktor-, Master- bzw. Bachelorarbeiten und geben, abhängig von Dokumentensprache und Stil, den Typ der Arbeit korrekt an. Alternativ können auch eigene Inhalte im Feld hinterlegt werden.

Dissertation (Doktorarbeit):

```
@thesis{Eberl1987,
  author={Eberl, Gerhard},
  title={Automatischer Landeanflug durch Rechnersehen},
  type={phdthesis},
  date={1987-08},
  institution={Universität der Bundeswehr, Fakultät für Raum- und
    Luftfahrttechnik},
  location={München},
  langid={ngerman}
}
```

- [12] Gerhard Eberl. „Automatischer Landeanflug durch Rechnersehen“. Diss. München: Universität der Bundeswehr, Fakultät für Raum- und Luftfahrttechnik, Aug. 1987

Diplomarbeit:

Analog zur Dissertation (s. oben), allerdings mit `type={Diplomarbeit}`.

Magister- oder Masterarbeit:

Analog zur Dissertation (s. oben), allerdings mit `type={mathesis}`.

```
@thesis{Loimayr2019,
  author={Loimayr, Nora},
  title={Utilization of GPU-Based Smoothed Particle Hydrodynamics for
    Immersive Audiovisual Experiences},
  type={mathesis},
  date={2019-11-26},
  month={11},
  institution={University of Applied Sciences Upper Austria, Interactive Media
    },
  location={Hagenberg, Austria},
  url={https://theses.fh-hagenberg.at/thesis/Loimayr19},
  langid={english}
}
```

- [26] Nora Loimayr. „Utilization of GPU-Based Smoothed Particle Hydrodynamics for Immersive Audiovisual Experiences“. Magisterarb. Hagenberg, Austria: University of Applied Sciences Upper Austria, Interactive Media, 26. Nov. 2019. URL: <https://theses.fh-hagenberg.at/thesis/Loimayr19>

Der Inhalt des Felds `url={..}` wird dabei automatisch und ohne zusätzliche Kennzeichnung als URL gesetzt (mit dem `\url{..}` Makro).

Bachelorarbeit:

Bachelorarbeiten gelten in der Regel zwar nicht als „richtige“ Publikationen, bei Bedarf müssen sie aber dennoch referenziert werden können, z. B.:

```
@thesis{Bacher2004,
  author={Bacher, Florian},
  title={Interaktionsmöglichkeiten mit Bildschirmen und großflächigen
    Projektionen},
  type={bathesis},
  date={2004-06},
  institution={University of Applied Sciences Upper Austria, Medientechnik und
    {-design}},
  location={Hagenberg, Austria},
  langid={ngerman}
}
```

- [2] Florian Bacher. „Interaktionsmöglichkeiten mit Bildschirmen und großflächigen Projektionen“. Bachelorarb. Hagenberg, Austria: University of Applied Sciences Upper Austria, Medientechnik und -design, Juni 2004

@report

Das sind typischerweise nummerierte Berichte (*technical reports* oder *research reports*) aus Unternehmen, Hochschulinstituten oder Forschungsprojekten. Unterschieden werden diese durch das `type`-Attribut, das die Werte `techreport` oder `resreport` annehmen kann. Wichtig ist, dass die herausgebende Organisationseinheit (Firma, Institut, Fakultät etc.) und Adresse angegeben werden. Sinnvollerweise wird auch der zugehörige URL angegeben, sofern vorhanden.

```
@report{Drake1948,
  author={Drake, Hubert M. and McLaughlin, Milton D. and Goodman, Harold R.},
  title={Results obtained during accelerated transonic tests of the {Bell} {XS
    -1} airplane in flights to a {MACH} number of 0.92},
  type={techreport},
  institution={NASA Dryden Flight Research Center},
  date={1948-01},
  location={Edwards, CA},
  number={NACA-RM-L8A05A},
  url={https://www.nasa.gov/centers/dryden/pdf/87528main_RM-L8A05A.pdf},
  langid={english}
}
```

- [11] Hubert M. Drake, Milton D. McLaughlin und Harold R. Goodman. *Results obtained during accelerated transonic tests of the Bell XS-1 airplane in flights to a MACH number of 0.92*. Techn. Ber. NACA-RM-L8A05A. Edwards, CA: NASA Dryden Flight Research Center, Jan. 1948. URL: https://www.nasa.gov/centers/dryden/pdf/87528main_RM-L8A05A.pdf

@manual

Dieser Publikationstyp bietet sich jegliche Art von technischer oder anderer Dokumentation an, wie etwa Produktbeschreibungen, Anleitungen, Präsentationen, White Papers usw. Die Dokumentation muss dabei nicht zwingend gedruckt existieren.

```
@manual{Mittelbach2023,
  author={Mittelbach, Frank and Schöpf, Rainer and Downes, Michael and Jones,
    David M. and Carlisle, David},
  title={The \texttt{amsmath} package},
  date={2023-05-13},
  version={2.17o},
  url={http://mirrors.ctan.org/macros/latex/required/amsmath/amsmath.pdf},
  langid={english}
}
```

[28] Frank Mittelbach u. a. *The amsmath package*. Version 2.17o. 13. Mai 2023. URL: <http://mirrors.ctan.org/macros/latex/required/amsmath/amsmath.pdf>

Oft wird bei derartigen Dokumenten kein*e Autor*in genannt. Dann wird der Name des *Unternehmens* oder der *Institution* im `author`-Feld angegeben, allerdings innerhalb einer *zusätzlichen Klammer* `{. . .}`, damit das Argument nicht fälschlicherweise als *Vornamen* + *Nachname* interpretiert wird.¹³ Dieser Trick wird u. a. im nächsten Beispiel verwendet.

@standard

Verweise auf Normen (*standards*) werden in `biblatex` durch den Typ `@standard` unterstützt. Hier ein typisches Beispiel:

```
@standard{WHATWGHTMLLivingStandard,
  author={{Web Hypertext Application Technology Working Group}},
  shortauthor={WHATWG},
  title={HTML},
  titleaddon={Living Standard},
  date={2023-11-06},
  url={https://html.spec.whatwg.org/multipage/},
  langid={english}
}
```

[38] Web Hypertext Application Technology Working Group. *HTML*. Living Standard. 6. Nov. 2023. URL: <https://html.spec.whatwg.org/multipage/>

@patent

Für Patente gibt es den speziellen Eintragsstyp `@patent`, wie das nachfolgende Beispiel zeigt. `year` und `month` beziehen sich dabei auf das Datum der Patenterteilung, die Angabe von `holder` ist optional:

```
@patent{Pike2008,
  author={Pike, Dion},
  title={Master-slave communications system and method for a network element},
  type={US Patent},
  holder={Alcatel-Lucent SAS},
  number={7,460,482},
  date={2008-12-02},
  url={https://patents.google.com/patent/US7460482},
  langid={english}
}
```

¹³Im Unterschied zu BibTeX wird in `biblatex` bei `@manual`-Einträgen das Feld `organization` nicht als Ersatz für `author` akzeptiert.

- [33] Dion Pike. „Master-slave communications system and method for a network element“. US Patent 7,460,482. Alcatel-Lucent SAS. 2. Dez. 2008. URL: <https://patents.google.com/patent/US7460482>

@legislation

Gesetzestexte können in `biblatex` über den Typ `@legislation` abgebildet werden. Da es sich hierbei um einen nicht standardisierten Typ handelt, kommt der Treiber für `@misc` zum Einsatz, weshalb es wichtig ist, Details wie die Art der Publikation explizit mit dem Feld `howpublished` anzugeben. Das folgende Beispiel zeigt die Anwendung für einen Gesetzestext (s. auch [4] und [13]).

```
@legislation{OoeRaumordnungsgesetz1994,
  title={Landesgesetz vom 6. Oktober 1993 über die Raumordnung im Land Oberösterreich},
  titleaddon={Oö. Raumordnungsgesetz 1994 - Oö. ROG 1994},
  howpublished={LGBL.Nr. 114/1993 zuletzt geändert durch LGBL.Nr. 111/2022},
  date={1993-12-23},
  url={https://www.ris.bka.gv.at/GeltendeFassung.wxe?Abfrage=Lr00&Gesetzesnummer=10000370},
  langid={ngerman}
}
```

- [25] *Landesgesetz vom 6. Oktober 1993 über die Raumordnung im Land Oberösterreich*. Oö. Raumordnungsgesetz 1994 - Oö. ROG 1994. LGBL.Nr. 114/1993 zuletzt geändert durch LGBL.Nr. 125/2020. 23. Dez. 1993. URL: <https://www.ris.bka.gv.at/GeltendeFassung.wxe?Abfrage=Lr00&Gesetzesnummer=10000370>

@misc

Sollte mit den bisher angeführten Eintragungstypen für gedruckte Publikationen nicht das Auslangen gefunden werden, sollte man sich zunächst die weiteren (hier nicht näher beschriebenen) Typen im `biblatex`-Handbuch [21] ansehen, beispielsweise `@collection` für einen Sammelband als Ganzes (also nicht nur ein Beitrag darin).

Wenn nichts davon passt, dann kann auf den Typ `@misc` zurückgegriffen werden, der ein Textfeld `howpublished` vorsieht, in dem die Art der Veröffentlichung individuell angegeben werden kann. Ebenso kann mit dem Feld `type` spezifiziert werden, um welches Art von Dokument es sich handelt.

Kompositionen und Musiknoten

Für gedruckte Kompositionen¹⁴ gibt es in BibLaTeX leider keinen speziellen Eintragungstyp. Bei einer *einzelnen* Ausgabe verwendet man am Einfachsten den Typ `@book`, wie z. B. (s. auch [18, 34])

```
@book{BachBWV988,
  author={Bach, Johann Sebastian},
  title={Goldberg-Variationen für Streichquartett, BWV 988},
  editor={Anka, Dana},
  publisher={Musikverlag Hans Sikorski},
}
```

¹⁴Engl. *sheet music* oder *musical scores*

```

location={Hamburg},
date={2017},
langid={ngerman}
}

```

- [1] Johann Sebastian Bach. *Goldberg-Variationen für Streichquartett, BWV 988*. Hrsg. von Dana Anka. Hamburg: Musikverlag Hans Sikorski, 2017

Bei Kompositionen, die in einer *Sammlung* von Stücken herausgegeben wurden, kann man – wie für einen Sammelband – den Typ `@incollection` verwenden:

```

@incollection{GershwinSummertime,
author={Gershwin, George and Heyward, DuBose},
title={Summertime},
booktitle={The Greatest Songs of George Gershwin},
publisher={Chappel Music},
location={London},
pages={40-43},
date={1979},
langid={english}
}

```

- [17] George Gershwin und DuBose Heyward. „Summertime“. In: *The Greatest Songs of George Gershwin*. London: Chappel Music, 1979, S. 40–43

@unpublished

Es kommt immer häufiger vor, dass Manuskripte längere Zeit vor der eigentlichen Publikation von den Autor*innen online veröffentlicht werden, beispielsweise auf Plattformen wie [arXiv.org](https://arxiv.org/)¹⁵ oder [researchgate.net](https://www.researchgate.net/).¹⁶ Dabei ist zu beachten, dass die Onlinestellung formell *keine Publikation* darstellt, da diese Plattformen keine Publikationsmedien sind. Tatsächlich werden manche der (von den Autor*innen selbst hochgeladenen) Arbeiten *nie* publiziert, etwa nicht akzeptierte Einreichungen zu Konferenzen. Hier ist wichtig festzustellen, ob der Beitrag tatsächlich angenommen und auch publiziert wurde:

- a) *Die Arbeit wurde tatsächlich publiziert*: Hier muss man grundsätzlich die entsprechende Originalpublikation suchen! Die Quellenangabe erfolgt in herkömmlicher Form (z. B. mit `@inproceedings` im Fall eines Konferenzbands), aber *ohne* Verweis auf die Onlinestellung.
- b) *Die Arbeit wurde nicht publiziert*: Wenn sich tatsächlich *keine* Publikation (oder ein zugehöriger *Technical Report*, s. oben) findet, kann man sich evtl. mit dem `@unpublished`-Tag abhelfen:

```

@unpublished{Dai2016,
author={Dai, Jifeng and Li, Yi and He, Kaiming and Sun, Jian},
title={{R-FCN:} Object Detection via Region-Based Fully Convolutional Networks},
date={2016},
pubstate={prepublished},
doi={10.48550/arXiv.1605.06409},
langid={english}
}

```

¹⁵ <https://arxiv.org/>

¹⁶ <https://www.researchgate.net/>

- [9] Jifeng Dai u. a. „R-FCN: Object Detection via Region-Based Fully Convolutional Networks“. 2016. DOI: 10.48550/arXiv.1605.06409. Vorveröffentlichung

Im letzten Fall ist die Angabe des Links (über `doi` oder alternativ `url`) natürlich unverzichtbar. Details zum Feld `pubstate` (`prepublished`) findet man in der `biblatex`-Dokumentation [21, Abschn. 4.9.2.11]. Andernfalls (wenn unbekannt oder wirklich nicht veröffentlicht) kann anstelle von `pubstate` auch der Eintrag

```
note={unveröffentlicht} oder note={unpublished}
```

verwendet werden.

6.3.4 Filme und audio-visuelle Medien (avmedia)

Diese Kategorie ist dazu vorgesehen, audio-visuelle Produktionen wie Filme, Tonaufzeichnungen, Audio-CDs, DVDs, VHS-Kassetten usw. zu erfassen. Damit gemeint sind Werke, die in physischer (jedoch nicht in gedruckter) Form veröffentlicht wurden. Nicht gemeint sind damit audio-visuelle Werke (Tonaufnahmen, Bilder, Videos) die ausschließlich online verfügbar sind – diese sollten mit einem Elementtyp `@online` (s. Tabelle 6.2 und Abschnitt 6.3.6) ausgezeichnet werden.

Die nachfolgend beschriebenen Typen `@audio`, `@video` und `@movie` sind *keine* BibTeX-Standardtypen. Sie sind aber in `biblatex` vorgesehen (und implizit durch `@misc` ersetzt) und werden hier empfohlen, um die automatische Gliederung des Quellenverzeichnisses zu ermöglichen.

`@audio`

Hier ein Beispiel für die Spezifikation einer Audio-CD:

```
@audio{Zappa1995,
  author={Zappa, Frank},
  title={Freak Out!},
  type={audiocd},
  date={1995-05},
  organization={Rykodisc, New York},
  langid={english}
}
```

- [44] Frank Zappa. *Freak Out!* Audio-CD. Rykodisc, New York, Mai 1995

Anstelle von `type={audiocd}` könnte auch `howpublished={Audio-CD}` verwendet werden.

`@image`

Das nachfolgende Beispiel zeigt den Verweis auf ein digital verfügbares Foto, das auch in Abb. 4.1 verwendet wird:

```
@image{CocaCola1940,
  author={Wolcott, Marion Post},
  title={Natchez, Miss.},
  note={Library of Congress Prints and Photographs Division Washington, Farm Security Administration/Office of War Information Color Photographs},
  date={1940-08},
```

```
url={https://www.loc.gov/pictures/item/2017877479/},
langid={english}
}
```

- [43] Marion Post Wolcott. *Natchez, Miss.* Library of Congress Prints and Photographs Division Washington, Farm Security Administration/Office of War Information Color Photographs. Aug. 1940. URL: <https://www.loc.gov/pictures/item/2017877479/>

@video

Das nachfolgende Beispiel zeigt den Verweis auf ein YouTube-Video:

```
@video{HistoryOfComputers2008,
title={History of Computers},
date={2008-09-24},
url={https://www.youtube.com/watch?v=LvKxJ3bQRKE},
langid={english}
}
```

- [40] *History of Computers*. 24. Sep. 2008. URL: <https://www.youtube.com/watch?v=LvKxJ3bQRKE>

Hier ein Beispiel für den Verweis auf eine DVD-Edition:

```
@video{Futurama1999,
author={Groening, Matt},
title={Futurama},
titleaddon={Season 1 Collection},
howpublished={DVD},
date={2002-02},
organization={Twentieth Century Fox Home Entertainment},
langid={english}
}
```

- [39] Matt Groening. *Futurama*. Season 1 Collection. DVD. Twentieth Century Fox Home Entertainment, Feb. 2002

In diesem Fall ist das angegebene Datum der *Erscheinungstermin*. Falls kein*e eindeutige*r Autor*in namhaft gemacht werden kann, lässt man das `author`-Feld weg und verpackt die entsprechenden Angaben im `note`-Feld, wie im nachfolgenden Beispiel gezeigt.

@movie

Dieser Eintragstyp ist für Filme reserviert. Hier wird von vornherein *kein*e* Autor*in angegeben, weil diese*r bei einer Filmproduktion i. Allg. nicht eindeutig zu benennen ist. Im folgenden Beispiel (s. auch [42]) sind die betreffenden Daten im `note`-Feld angegeben:¹⁷

```
@movie{Nosferatu1922,
title={Nosferatu -- A Symphony of Horrors},
howpublished={Film},
```

¹⁷Übrigens achtet `biblatex` netterweise darauf, dass der Punkt am Ende des `note`-Texts in der Ausgabe nicht verdoppelt wird.

```

    date={1922},
    note={Drehbuch/Regie: F.\ W.\ Murnau. Mit Max Schreck, Gustav von Wangenheim
    , Greta Schröder.},
    langid={english}
}

```

- [41] *Nosferatu – A Symphony of Horrors*. Film. Drehbuch/Regie: F. W. Murnau. Mit Max Schreck, Gustav von Wangenheim, Greta Schröder. 1922

Die Angabe `howpublished={Film}` ist hier sinnvoll, um die Verwechslung mit einem (möglicherweise gleichnamigen) Buch auszuschließen.

Zeitangaben zu Musikaufnahmen und Filmen

Einen Verweis auf eine bestimmten Stelle in einem Musikstück oder Film kann man ähnlich ausführen wie die Seitenangabe in einem Druckwerk. Besonders legendär (und häufig parodiert) ist beispielsweise die Duschszene in *Psycho* [42, T=00:32:10]:

```
\cite[T=00:32:10]{Psycho1960}
```

Alternativ zur simplen Zeitangabe „T=hh:mm:ss“ könnte man eine bestimmte Stelle auch auf den Frame genau durch den zugehörigen *Timecode* „TC=hh:mm:ss:ff“ angeben, z. B. [42, TC=00:32:10:12] für Frame *ff*=12:

```
\cite[TC=00:32:10:12]{Psycho1960}
```

6.3.5 Software (@software)

Dieser Eintragstyp ist insbesondere für Computerspiele geeignet (in Ermangelung eines eigenen Eintragstyps).

```

@software{LegendOfZelda1998,
  author={Miyamoto, Shigeru and Aonuma, Eiji and Koizumi, Yoshiaki},
  title={The Legend of Zelda: Ocarina of Time},
  howpublished={N64 Cartridge},
  publisher={Nintendo},
  date={1998-11},
  langid={english}
}

```

- [45] Shigeru Miyamoto, Eiji Aonuma und Yoshiaki Koizumi. *The Legend of Zelda: Ocarina of Time*. N64 Cartridge. Nov. 1998

Nachfolgend ein Beispiel für den Verweis auf ein typisches Software-Projekt:

```

@software{SpringFramework,
  title={Spring Framework},
  url={https://github.com/spring-projects/spring-framework},
  langid={english}
}

```

- [46] *Spring Framework*. URL: <https://github.com/spring-projects/spring-framework>

6.3.6 Online-Quellen (@online)

Bei Verweisen auf Online-Ressourcen sind grundsätzlich drei Fälle zu unterscheiden:

- A. Man möchte allgemein auf eine Webseite verweisen, etwa auf die „Panasonic products for business“ Seite.¹⁸ In diesem Fall wird nicht auf ein konkretes „Werk“ verwiesen und daher erfolgt *keine* Aufnahme in das Quellenverzeichnis. Stattdessen genügt eine einfache Fußnote mit `\footnote{\url{. .}}`, wie im vorigen Satz gezeigt.
- B. Ein gedrucktes oder audio-visuelles Werk (s. Abschnitte 6.3.3 und 6.3.4) ist *zusätzlich* auch online verfügbar. In diesem Fall ist die Primärpublikation aber *nicht* „online“ und es genügt, ggfs. den zugehörigen Link im `url`-Feld anzugeben, das bei jedem Eintragstyp zulässig ist.
- C. Es handelt sich im weitesten Sinn um ein Werk, das aber *ausschließlich* online verfügbar ist, wie z. B. ein Wiki oder Blog-Eintrag. Die Kategorie *online* ist genau (und *nur*) für diese Art von Quellen vorgesehen.

Beispiel: Wiki-Eintrag

Durch den Umfang und die steigende Qualität dieser Einträge erscheint die Aufnahme in das Quellenverzeichnis durchaus berechtigt. Beispielsweise bezeichnet man als „Reliquienschrein“ einen Schrein, in dem die Reliquien eines oder mehrerer Heiliger aufbewahrt werden [50].

```
@online{WikiReliquienschrein2023,
  title={Reliquienschrein},
  url={https://de.wikipedia.org/wiki/Reliquienschrein},
  date={2023-09-22},
  urldate={2023-11-06},
  langid={ngerman}
}
```

[50] *Reliquienschrein*. 22. Sep. 2023. URL: <https://de.wikipedia.org/wiki/Reliquienschrein> (besucht am 06. 11. 2023)

In diesem Fall besteht die Quellenangabe praktisch nur mehr aus dem URL. Mit `date` kann man die Version näher spezifizieren, die zum gegebenen Zeitpunkt aktuell war. Durch die (optionale) Angabe von `urldate` (im YYYY-MM-DD Format) wird automatisch die Information eingefügt, wann das Online-Dokument tatsächlich eingesehen wurde.

Technisch ist bei Online-Quellen nur das Feld `url` erforderlich, die Angabe von weiteren Details (z. B. `author`) ist aber natürlich möglich. Liegt aber *kein**e Autor*in vor, dann sollte man – wie in den obigen Beispielen gezeigt – zumindest einen sinnvollen *Titel* (`title`) angeben, der für die Sortierung im Quellenverzeichnis verwendet wird.

6.3.7 Tipps zur Erstellung von BibLaTeX-Dateien

Die folgenden Dinge sollten bei der Erstellung korrekter BibLaTeX-Dateien beachtet werden.

date-Attribut

Während im klassischen BibTeX die Angaben für Jahr und Monat des Veröffentlichungsdatums über die Attribute `year` und `month` gemacht werden, bietet sich für

¹⁸<http://business.panasonic.co.uk/>

reine BibLaTeX-Bibliografien (wie in diesem Dokument) das Attribut `date` an. Angaben werden im Format `YYYY-MM-DD` gemacht, wobei diese auch nur aus Jahr (`YYYY`) oder auch Jahr und Monat (`YYYY-MM`) bestehen können. Ebenso können auch Zeiträume im Format `YYYY-MM-DD/YYYY-MM-DD` definiert werden. Verwandte Felder sind `origdate` (ursprüngliches Veröffentlichungsdatum, etwa bei einem Nachdruck oder einer Übersetzung), `eventdate` (Datum einer Konferenz) und `urldate` (Datum des Zugriffs auf einen URL).

Sollten dennoch `year` und `month` verwendet werden, ist zu beachten, dass letzteres in `biblatex` (im Unterschied zu `BibTeX`) numerisch ist und beispielsweise einfach in der Form `month={8}` (für den Monat August) angegeben wird.

langid-Attribut

Das `langid` Attribut ermöglicht den korrekten Satz mehrsprachiger Quellenverzeichnisse. Es sollte nach Möglichkeit bei jedem Quelleneintrag angegeben werden, also beispielsweise

```
langid={ngerman} oder langid={english}
```

für eine deutsch- bzw. englischsprachige Quelle.

edition-Attribut

Mit dem numerischen `edition`-Feld wird die Auflage eines Werks spezifiziert. Es ist lediglich die Nummer selbst anzugeben, also etwa `edition={3}` bei einer dritten Auflage. Das richtige „Rundherum“ in der Quellenangabe wird in Abhängigkeit von der Spracheinstellung automatisch hinzugefügt (z. B. „3. Auflage“ oder „3rd edition“). Wie bereits auf Seite 52 (unter `@book`) angemerkt, sollte im Fall einer *ersten* Auflage (sofern es keine weitere Auflage gibt) das `edition`-Feld *nicht* angegeben werden!

Vorsicht bei der Übernahme von fertigen BibTeX-Einträgen

Viele Verlage und Literatur-Broker bieten fertige BibTeX-Einträge zum Herunterladen an. Dabei ist jedoch größte Vorsicht geboten, denn diese Einträge sind häufig unvollständig, inkonsistent oder syntaktisch fehlerhaft! Sie sollten bei der Übernahme *immer* auf Korrektheit überprüft werden! Besonders sollte dabei auf die richtige Angabe der Vornamen (`vn`) und Nachnamen (`nn`) geachtet werden, wenn möglich in der Form¹⁹

```
author={nn1, vn1a vn1b and nn2, vn2a ...}.
```

Das ist vor allem bei mehrteiligen Nachnamen wichtig, weil sonst Vor- und Nachnamen nicht korrekt zugeordnet werden können, z. B.

```
author={van Beethoven, Ludwig and ter Linden, Jaap}
```

für ein (fiktionales) Werk der Herren *Ludwig van Beethoven* und *Jaap ter Linden*.

Häufig finden sich Weglassungen oder Fehler bei Einträgen von `volume`, `number` und `pages`, vor allem bei Sammelbänden (`@incollection`) und Konferenzbeiträgen (`@inproceedings`). Auch die Namen von Konferenzen und Tagungsorten werden oft

¹⁹Beachte, wie die Kommas gesetzt werden! Mit dem Schlüsselwort `and` werden die Namen der einzelnen Autor*innen getrennt.

nicht korrekt angegeben (sogar in offiziellen ACM- und IEEE-Quellen). ISBN, und ISSN sind in der Regel überflüssig und sollten weggelassen werden. Ein DOI-Eintrag (Digital Object Identifier) ist jedoch sinnvoll. Dieser eindeutigen Nummer wird von BibLaTeX ein Hyperlink hinterlegt, der auf die Quelle des Werks (meist die des veröffentlichenden Verlags) zeigt. Damit keine doppelten Verweise im Eintrag entstehen, wird im `hagenberg-thesis`-Paket das `url`-Feld bei vorhandenem DOI automatisch entfernt.

Da importierte Einträge fast immer in BibTeX- und nicht BibLaTeX-Notation angegeben sind, sollten diese angepasst werden, um ggfs. Typen zu korrigieren und die aktuellen Detail-Felder zu nützen.

Häufige Fehler bei Quellenangaben

Überprüfen Sie das fertige Quellenverzeichnis sorgfältig auf *Vollständigkeit* und *Konsistenz*. Ist bei jeder Quelle klar, wie und wo sie publiziert wurde? Sind die Angaben ausreichend, um die Quelle aufzufinden? Hier ist eine Liste der wichtigsten Maßnahmen im Zusammenhang mit dem Quellenverzeichnis:

- Alle Einträge auf fehlende oder falsch interpretierte Elemente überprüfen!
- Alle Namen und Vornamen der Autor*innen überprüfen, sind die Abkürzungen (der Vornamen) konsistent?
- Groß-/Kleinschreibung und Satzzeichen in allen Einträgen überprüfen und ggfs. korrigieren.
- Bücher: Verlagsnamen und Verlagsort auf Vollständigkeit, Konsistenz und allfällige Redundanzen überprüfen.
- URLs *weglassen*, wenn sie nicht unbedingt notwendig sind! Das gilt insbesondere für Bücher und Konferenzbeiträge. Stattdessen einen DOI angeben, wenn verfügbar. Dieser wird im PDF auch verlinkt.
- Journal-Beiträge: Den Namen des Journals immer vollständig ausschreiben, z. B. „ACM Transactions on Computer-Human Interaction“ anstelle von „ACM Trans. Comput.-Hum. Interact.“! Seitenangaben nicht vergessen!
- Konferenzbände: Tagungsbände einheitlich in der Form „Proceedings of the *XY Conference on Something* ...“ bezeichnen. Tagungsort angeben, Seitenangaben nicht vergessen!
- Bei Techn. Berichten, Masterarbeiten und Dissertationen *muss* die Institution (Universität und Department, Firma etc.) angegeben sein!

Listing aller Quellen

Durch die Anweisung `\nocite{*}` – an beliebiger Stelle im Dokument platziert – werden *alle* bestehenden Einträge der BibLaTeX-Datei im Quellenverzeichnis aufgelistet, also auch jene, für die es keine explizite `\cite{}` Anweisung gibt. Das ist ganz nützlich, um während des Schreibens der Arbeit eine aktuelle Übersicht auszugeben. Normalerweise müssen aber alle angeführten Quellen auch im Text referenziert sein!

6.4 Verwendung des APA-Zitierstils

Als Alternative zu dem in diesem Dokument eingestellten numerischen Zitierstil (`numeric-comp`) kann auch der Stil der American Psychological Association²⁰ (APA) verwendet werden. (Das sollte natürlich den Richtlinien des Instituts entsprechen und mit dem*der Betreuer*in abgestimmt sein.) Bei dieser Art der Quellenformatierung werden der Autor*innenname und die Jahreszahl der Publikation anstatt einer in eckigen Klammern angeführten Zahl verwendet. Auch die Formatierung der Einträge im Quellenverzeichnis ist unterschiedlich.

Um APA als Zitierstil im gesamten Dokument zu verwenden, muss in der Hauptdatei die Dokumentenoption „`apa`“ angegeben werden, z. B.

```
\documentclass[master,german,smartquotes,apa]{hgbthesis}
```

Um Quellen im Text zu referenzieren sind mehrere *unterschiedliche Makros* – abhängig von der Art der Verwendung – notwendig, wie nachfolgend beschrieben.

6.4.1 Narrative Verweise

Bei narrativen Verweisen (engl. „narrative citations“) wird die Quelle wie Subjekt oder Objekt des Satzes verwendet. Die Jahreszahl wird dabei dem Autor*innenname in Klammern nachgestellt. Das verwendete Makro ist

```
\textcite{keys}.
```

Beispiel:

```
\textcite{Daniel2018} geben eine kurze Einführung in das Thema \latex,
wohingegen \textcite{Oetiker2021, Kopka2003} bereits mehr ins Detail gehen.
```

Daniel et al. (2018) geben eine kurze Einführung in das Thema LaTeX, wohingegen Kopka und Daly (2003) und Oetiker et al. (2021) bereits mehr ins Detail gehen.

6.4.2 Narrative Verweise innerhalb von Klammern

Soll ein Verweis *innerhalb* von Klammern verwendet werden, so müssen diese bei der Quellenangabe selbst entfallen. Das Makro dafür ist

```
\nptextcite{keys}.
```

Beispiel:

```
Auf jeden Fall empfiehlt es sich, Literatur zum Thema \latex zu besorgen
(\zB \nptextcite{Daniel2018, Oetiker2021, Kopka2003}).
```

Auf jeden Fall empfiehlt es sich, Literatur zum Thema LaTeX zu besorgen (z. B. Daniel et al., 2018; Kopka & Daly, 2003; Oetiker et al., 2021).

6.4.3 Parenthetische Verweise

Parenthetische Verweise (engl. „parenthetical citations“) werden verwendet, wenn die Quelle am Ende eines Satzes oder einer Aussage angegeben werden soll. Autor*innenname und Jahreszahl werden dabei gemeinsam in Klammern gesetzt und durch einen Beistrich getrennt. Das verwendete Makro ist

²⁰<https://apastyle.apa.org/style-grammar-guidelines/references/>

`\parencite{keys}`.

Beispiel:

```
Für \latex existieren sowohl kurze Einführungen \parencite{Daniel2018}, als
auch umfangreichere Werke \parencite{Oetiker2021, Kopka2003}.
```

Für LaTeX existieren sowohl kurze Einführungen (Daniel et al., 2018), als auch umfangreichere Werke (Kopka & Daly, 2003; Oetiker et al., 2021).

Darstellung im Quellenverzeichnis

Die oben verwendeten Quellen werden wie folgt im Quellenverzeichnis dargestellt:

- Daniel, M., Gundlach, P., Schmidt, W., Knappen, J., Partl, H. & Hyna, I. (2018, 8. April). *L^AT_EX₂ε-Kurzbeschreibung*. Version 3.0c. <http://mirrors.ctan.org/info/lshort/german/l2kurz.pdf> (siehe S. 63, 64)
- Kopka, H. & Daly, P. W. (2003). *Guide to L^AT_EX* (4. Aufl.). Addison-Wesley. (Siehe S. 63, 64).
- Oetiker, T., Partl, H., Hyna, I. & Schlegl, E. (2021, 9. März). *The Not So Short Introduction to L^AT_EX₂ε: Or L^AT_EX₂ε in 139 minutes*. Version 6.4. <http://mirrors.ctan.org/info/lshort/english/lshort.pdf> (siehe S. 63, 64).

6.5 Plagiat und Paraphrase

Als *Plagiat* bezeichnet man die Darstellung eines fremden Werks als eigene Schöpfung, in Teilen oder als Ganzes, egal ob bewusst oder unbewusst. Plagiarismus ist kein neues Problem im Hochschulwesen, hat sich aber durch die breite Verfügbarkeit elektronischer Quellen in den letzten Jahren dramatisch verstärkt. Viele Hochschulen bedienen sich als Gegenmaßnahme heute ebenfalls elektronischer Hilfsmittel (die den Studierenden zum Teil nicht zugänglich sind), und man sollte daher bei jeder abgegebenen Arbeit damit rechnen, dass sie routinemäßig auf Plagiatsstellen untersucht wird!

Plagiarismus wird keineswegs als Kavaliersdelikt betrachtet. Auch wenn ein solches Vergehen erst zu einem späteren Zeitpunkt entdeckt wird, kann das im schlimmsten Fall sogar zur nachträglichen (und endgültigen) Aberkennung des akademischen Grades führen. Um derartige Probleme zu vermeiden, sollte man eher übervorsichtig agieren und zumindest folgende Regeln beachten:

- Die Übernahme kurzer Textpassagen ist nur unter korrekter Quellenangabe zulässig, wobei der Umfang (Beginn und Ende) des Textzitats in jedem einzelnen Fall klar erkenntlich gemacht werden muss.
- Insbesondere ist es nicht zulässig, eine Quelle nur eingangs zu erwähnen und nachfolgend wiederholt nicht-ausgezeichnete Textpassagen als eigene Wortschöpfung zu übernehmen.
- Auf gar keinen Fall tolerierbar ist die direkte Übernahme oder *Paraphrase* längerer Textpassagen, egal ob mit oder ohne Quellenangabe. Auch indirekt übernommene oder aus einer anderen Sprache übersetzte Passagen müssen mit entsprechenden Quellenangaben gekennzeichnet sein!

Im Zweifelsfall finden sich detailliertere Regeln in jedem guten Buch über wissenschaftliches Arbeiten oder man fragt sicherheitshalber den*die Betreuer*in der Arbeit.

Kapitel 7

Drucken der Abschlussarbeit

7.1 PDF-Workflow

Heutzutage wird LaTeX praktisch immer so benutzt, dass damit direkt PDF-Dokumente (ohne den früher üblichen Umweg über DVI und PostScript) erzeugt werden. In modernen Editoren (z. B. *TeXstudio* oder *Overleaf*) funktioniert dies ohne weiteren Konfigurationsaufwand.

7.1.1 PDF Archivformat (PDF/A)

Viele Institutionen verlangen die Abgabe von Abschlussarbeiten im PDF/A-Format, einer standardisierten Variante von PDF für die Langzeitarchivierung.¹ Dieses Dokument wird standardmäßig im PDF/A-Format (PDF/A-2b, um genau zu sein), aufgrund der Anweisung

```
\RequirePackage{hgbpdfa}
```

am Beginn der Datei `main.tex` (wodurch `hgbpdfa.sty` geladen wird). Man beachte, dass diese Anweisung *vor* der `\documentclass`-Deklaration platziert werden muss. Erforderliche Metadaten (z. B. Autor und Titel) werden automatisch aus den Dokumenteneinstellungen übernommen und in das Ausgabe-PDF eingefügt.²

7.1.2 PDF/A Problemstellen

Die Aktivierung der PDF/A-Option erzeugt eine Ausgabedatei, die *vorgibt*, PDF/A-konform zu sein, was aber nicht bedeutet, dass sie es tatsächlich *ist*. Obwohl dieses Dokument ein PDF/A-konformes Dokument erzeugt, ist dies bei abgeleiteten Dokumenten möglicherweise nicht der Fall. Es ist daher wichtig, die resultierende PDF-Datei vor der Abgabe mit einer der unten beschriebenen Methoden zu *validieren*. Die meisten Verletzungen des PDF/A-Standards entstehen durch die Einbindung anderer PDF-Dateien,

¹<https://de.wikipedia.org/wiki/PDF/A>

²Dieses Setup basiert auf neuer Funktionalität, die aktuell in den `pdflatex`-Kern eingebaut wird und erfordert das Paket `pdfmanagement-testphase` in Version 0.95s (2022-09-26) oder höher. Bei älteren Versionen (z. B. zurzeit noch auf *Overleaf*) wird eine Warnung ausgegeben und keine PDF/A-konforme Ausgabe erzeugt.

insbesondere von Grafiken. Typische Probleme sind die Verwendung von nicht eingebetteten Schriftarten und falschen oder unerwünschten Farbräumen. Im aktuellen Setup wird von sRGB-Farben ausgegangen, die man grundsätzlich auch bei der Erstellung eigener Illustrationen verwenden sollte.

Probleme mit importierten PDF-Dateien können im finalen (zusammengesetzten) Dokument schwer zu lokalisieren sein. Wenn die problematische Datei bekannt ist und nicht neu generiert werden kann, lässt sie sich eventuell mit anderen Tools wie Adobe *Acrobat (Distiller)* oder *Ghostscript*³ reparieren.

7.1.3 PDF/A Validierung

Eine einfache (und kostenlose) Methode zur Überprüfung der PDF/A-Konformität bietet veraPDF in zwei Varianten:

- eine Open-Source-Validierungssoftware⁴ sowie
- ein Online-Validierungsservice.⁵

Abbildung 7.1 zeigt ein Beispiel. Ein ähnliches Service bietet auch pdf-online.com,⁶ dessen Einstellung leider für 2023 angekündigt ist. Natürlich ist die PDF/A-Validierung auch im Werkzeugsatz von Adobe *Acrobat* enthalten.



Abbildung 7.1: Bericht, der vom veraPDF-Client nach erfolgreicher Validierung *dieses* Dokuments erstellt wurde. Man beachte, dass der als PDF importierte Screenshot selbst *nicht* PDF/A-konform ist.

³<https://ghostscript.com/>

⁴<https://verapdf.org/software> (Windows, macOS, Linux)

⁵<https://demo.verapdf.org>

⁶<https://www.pdf-online.com/osa/validate.aspx>

7.2 Drucken

Vor dem Drucken der Arbeit empfiehlt es sich, einige Dinge zu beachten, um unnötigen Aufwand (und auch Kosten) zu vermeiden.

7.2.1 Drucker und Papier

Die Abschlussarbeit sollte in der Endfassung unbedingt auf einem qualitativ hochwertigen *Laserdrucker* ausgedruckt werden; Ausdrücke mit Tintenstrahldruckern sind *nicht* ausreichend. Auch das verwendete Papier sollte von guter Qualität (holzfrei) und üblicher Stärke (typ. 80 g/m²) sein. Falls nur einzelne *farbige* Seiten notwendig sind, kann man diese auch einzeln auf einem Farb-Laserdrucker ausdrucken und dem übrigen (schwarz/weiß gedruckten) Dokument beifügen.

Übrigens sollten *alle* abzugebenden Exemplare *gedruckt* (und nicht kopiert) werden! Die Kosten für den Druck sind nicht höher als die für Kopien, der Qualitätsunterschied ist jedoch – vor allem bei Bildern und Grafiken – meist deutlich.

7.2.2 Druckgröße

Zunächst sollte sichergestellt werden, dass die in der fertigen PDF-Datei eingestellte Papiergröße tatsächlich A4 ist! Das geht z. B. mit *Adobe Acrobat* oder *SumatraPDF* über **File** → **Properties**, wo die Papiergröße des Dokuments angezeigt wird:

Richtig: A4 = 8,27 × 11,69 in bzw. 210 × 297 mm.

Falls das nicht übereinstimmt, ist vermutlich irgendwo im Workflow versehentlich „Letter“ als Papierformat eingestellt.

Ein häufiger und leicht zu übersehender Fehler beim Ausdrucken von PDF-Dokumenten wird durch die versehentliche Einstellung der Option „Fit to page“ im Druckmenü verursacht, wobei die Seiten meist zu klein ausgedruckt werden. Überprüfen Sie daher die Größe des Ausdrucks anhand der eingestellten Textbreite⁷ oder mithilfe der Messgrafik am Ende dieses Dokuments gezeigt. Sicherheitshalber sollte diese Messgrafik bis zur Fertigstellung der Arbeit beibehalten und die entsprechende Seite erst ganz am Schluss zu entfernen werden. Wenn, wie häufig der Fall, einzelne Seiten getrennt in Farbe gedruckt werden, so sollten natürlich auch diese genau auf die Einhaltung der Druckgröße kontrolliert werden!

7.3 Binden der Arbeit

Die Endfassung der Abschlussarbeit ist üblicherweise in fest gebundener Form einzureichen.⁸ Dabei ist eine Bindung zu verwenden, die das Ausfallen von einzelnen Seiten nachhaltig verhindert, z. B. durch eine traditionelle Rückenbindung (Buchbinder*in)

⁷146 mm im aktuellen Dokument

⁸Für *Bachelorarbeiten* genügt, je nach Vorgaben des Studiengangs, meist eine einfache Bindung (z. B. durch einen guten Copyshop oder die Bibliothek der Hochschule).

oder durch handelsübliche Klammerungen aus Kunststoff oder Metall. Eine einfache Leimbindung ohne Verstärkung ist jedenfalls *nicht* ausreichend.⁹

Falls man – was sehr zu empfehlen ist – die Arbeit bei einem*einer professionellen Buchbinder*in durchführen lässt, sollte man auch auf die Prägung am Buchrücken achten, die kaum zusätzliche Kosten verursacht. Üblich ist dabei die Angabe des Familiennamens des*der Autors*Autorin und des Titels der Arbeit. Ist der Name und/oder der Titel der Arbeit zu lang, muss man notfalls eine gekürzte Version angeben, wie z. B.:

SCHLAUMEIER · PART. LÖSUNGEN ZUR ALLG. PROBLEMATIK

Nach dem Binden sollte man die fertige Arbeit unbedingt nochmals auf Vollständigkeit, korrekte Anordnung der Seiten etc. überprüfen.

⁹An der Fakultät Hagenberg ist bei *Masterarbeiten* zumindest eines der Exemplare *ungebunden* abzugeben – dieses wird später von einem*einer Buchbinder*in in einheitlicher Form gebunden und verbleibt danach in der Bibliothek.

Kapitel 8

Schlussbemerkungen¹

An dieser Stelle sollte eine Zusammenfassung der Abschlussarbeit stehen, in der auch auf den Entstehungsprozess, Erfahrungen, Erkenntnisse und Probleme bei der Durchführung (aber keine persönlichen Angelegenheiten), Verbesserungsmöglichkeiten, mögliche Erweiterungen usw. eingegangen werden kann. War das Thema richtig gewählt, was wurde konkret erreicht, welche Punkte blieben offen und wie könnte von hier aus weitergearbeitet werden?

8.1 Lesen und lesen lassen

Wenn die Arbeit fertig ist, sollten Sie diese zunächst selbst nochmals vollständig und sorgfältig durchlesen, auch wenn man vielleicht das mühsam entstandene Produkt längst nicht mehr sehen möchte. Zusätzlich ist sehr zu empfehlen, auch einer weiteren Person diese Arbeit anzutun – man wird erstaunt sein, wie viele Fehler man selbst überlesen hat.

Auch der Einsatz von KI-unterstützten Schreibassistenten wie z.B. *Grammarly*² oder *LanguageTool*³ kann durchaus sinnvoll sein. Jedoch sollten die Vorschläge dieser Werkzeuge nicht einfach blind, sondern mit Bedacht angenommen werden.

8.2 Checkliste

Zum Abschluss enthält Tabelle 8.1 eine Checkliste mit den wichtigsten Punkten, an denen erfahrungsgemäß besonders häufig Fehler auftreten. Falls an der Hochschule vorgesehen, werden solche und ähnliche Punkte typischerweise auch im Rahmen einer offiziellen *Formbegutachtung* überprüft.

¹Diese Anmerkung dient nur dazu, die (in seltenen Fällen sinnvolle) Verwendung von Fußnoten bei Überschriften zu demonstrieren. Dabei ist sicherzustellen, dass diese Fußnote nicht auch im Inhaltsverzeichnis auftaucht. Details finden sich im Quelltext.

²<https://grammarly.com/>

³<https://languagetool.org/>

Tabelle 8.1: Liste mit wichtigen Punkten, wie sie typischerweise auch im Rahmen einer akademischen *Formbegutachtung* überprüft werden.

- Titelseite:** Länge des Titels (Zeilenumbrüche), Name, Studiengang, Datum.
- Erklärung:** vollständige Unterschrift.
- Inhaltsverzeichnis:** balancierte Struktur, Tiefe, Länge der Überschriften.
- Kurzfassung/Abstract:** präzise Zusammenfassung, passende Länge, gleiche Inhalte und Struktur.
- Überschriften:** Länge, Stil, Aussagekraft.
- Layout/Typographie:** sauberer Ausdruck (keine gerasterten Schriften), keine „manuellen“ Abstände zwischen Absätzen oder Einrückungen, keine überlangen Zeilen, Hervorhebungen, Schriftgröße, Platzierung von Fußnoten.
- Sprache:** geschlechtergerechte Formulierungen (kein generisches Maskulinum oder Generalklausel), neutraler, sachlicher Stil, keine übermäßigen Anglizismen.
- Interpunktion:** Binde- und Gedankenstriche richtig gesetzt, Abstände nach Punkten (vor allem nach Abkürzungen), korrekte (vordere/hintere) Hochkommas.
- Abbildungen:** Qualität der Grafiken und Bilder, Schriftgröße und -typ in Abbildungen, Platzierung von Abbildungen und Tabellen, Captions. Sind *alle* Abbildungen (Tabellen) im Text referenziert?
- Gleichungen/Formeln:** mathem. Elemente auch im Fließtext richtig gesetzt, explizite Gleichungen richtig verwendet, Verwendung von mathem. Symbolen.
- Quellenangaben und Querverweise:** Zitate richtig referenziert, inklusive Seiten- und Kapitelangaben; keine ungültigen Querverweise (??).
- Literaturverzeichnis:** Art der Publikation muss in jedem Fall klar sein, konsistente und vollständige Einträge, Online-Quellen (URLs) sauber angeführt.
- Sonstiges:** Inhalte im Anhang, Papiergröße der PDF-Datei ($A4 = 8.27 \times 11.69$ Zoll), Druckgröße und -qualität.

Anhang A

Technische Informationen

A.1 Aktuelle Paketversion

Datum	Datei
2023/11/06	hgb.sty

A.2 Weitere Details

Dieses Paket sieht UTF-8 kodierte Textdateien vor und unterstützt LaTeX ausschließlich im direkten PDF-Modus.¹

A.2.1 Technische Voraussetzungen

Eine aktuelle LaTeX-Installation mit

- `biber`-Programm (BibTeX-Ersatz, Version ≥ 1.5),
- `biblatex`-Paket (Version ≥ 2.5 , 2013/01/10),
- Latin Modern Schriften (Paket `lmodern`).²

Darüber hinaus ein Texteditor für UTF-8 kodierte (Unicode) Dateien, sowie Software zum Öffnen und Betrachten von PDF-Dateien.

A.2.2 Verwendung unter Windows

Eine typische Installation unter Windows sieht folgendermaßen aus:

1. **MiKTeX**³ (LaTeX-Basisumgebung),

¹Der „klassische“ DVI-PS-PDF-Modus von LaTeX wird nicht mehr unterstützt.

²<https://ctan.org/pkg/lm>, <https://tug.org/FontCatalogue/latinmodernroman/>

³<https://miktex.org/> – Achtung: Generell wird die *Komplettinstallation* von MiKTeX („complete MiKTeX“) empfohlen, da diese bereits alle notwendigen Zusatzpakete und Schriftdateien enthält. Bei der Installation ist darauf zu achten, dass die automatische Installation erforderlicher Packages durch „*Install missing packages on-the-fly*: = *Yes*“ ermöglicht wird (NICHT „*Ask me first*“)! Außerdem ist zu empfehlen, unmittelbar nach der Installation von MiKTeX sowie in weiterer Folge regelmäßig mit dem Programm `MiKTeX Console` ein Update der installierten Pakete durchzuführen.

2. **TeXstudio**⁴ (Editor, unterstützt UTF-8 und beinhaltet einen integrierten PDF-Viewer).

Alternative Editoren und PDF-Viewer:

1. TeXnicCenter,⁵
2. Texmaker,⁶
3. Lyx,⁷
4. TeXworks,⁸
5. WinEdt,⁹
6. Sumatra PDF („LaTeX-freundlicher“ PDF-Viewer).¹⁰

A.2.3 Verwendung unter macOS

Für macOS empfiehlt sich die folgende Konfiguration:

1. **MacTeX**¹¹ (LaTeX-Basisumgebung),
2. **TeXstudio** (Editor, unterstützt UTF-8 und beinhaltet einen integrierten PDF-Viewer).

Alternative Editoren und PDF-Viewer:

1. Texmaker,
2. Lyx,
3. TeXworks,
4. Skim (LaTeX-freundlicher PDF-Viewer).¹²

A.2.4 Verwendung unter Linux

Unter Linux kann folgendes Setup zum Einsatz kommen:

1. **TeX Live**¹³ (LaTeX-Basisumgebung),
2. **TeXstudio** (Editor, unterstützt UTF-8 und beinhaltet einen integrierten PDF-Viewer).

Alternative Editoren und PDF-Viewer:

1. Texmaker,
2. Lyx,

⁴<https://www.texstudio.org/>

⁵<https://www.texniccenter.org/>

⁶<https://www.xmlmath.net/texmaker/>

⁷<https://www.lyx.org/>

⁸<https://www.tug.org/texworks/>

⁹<https://www.winedt.com/>

¹⁰<https://www.sumatrapdfreader.org/>

¹¹<https://tug.org/mactex/> – Achtung: Aktuelle MacTeX-Distributionen verlangen in der Regel eine weitgehend aktuelle Version von macOS. Auf älteren Versionen kann alternativ *TeXLive* mit einem speziellen Installationscript installiert werden. Um die Pakete der LaTeX-Distribution aktuell zu halten, sollte regelmäßig das *TeX Live Utility* ausgeführt werden.

¹²<https://skim-app.sourceforge.io/>

¹³<https://tug.org/texlive/> – Eine Installation unter Linux erfolgt – abhängig von der verwendeten Distribution – am einfachsten mit Hilfe des jeweiligen Paketverwaltungssystems (z. B. **apt-get**).

3. TeXworks,
4. qpdfview (LaTeX-freundlicher PDF-Viewer).¹⁴

A.2.5 Verwendung von Online-Umgebungen für LaTeX

Neben einer lokalen LaTeX-Installation mit Editor gibt es mittlerweile auch gute Online-Umgebungen, die das Erstellen von LaTeX-Dokumenten direkt im Browser ermöglichen. Die LaTeX-Basisumgebung ist dabei auf den Servern des Dienstes installiert. Dokumente können im Online-Editor erstellt oder auch bestehende Vorlagen (wie etwa dieses Dokument) hochgeladen und weiter bearbeitet werden. Die meisten Plattformen ermöglichen darüber hinaus ein kollaboratives Arbeiten an einem Dokument.

Bei Verwendung solcher Umgebungen ist es sehr zu empfehlen, während der Arbeit regelmäßig *Backups* der Online Daten durchzuführen, um im schlimmsten Fall nicht wieder von Vorne beginnen zu müssen.

Overleaf

Der bekannteste und mit dieser Vorlage getestete Editor ist *Overleaf*¹⁵. Um schnell Vorlagendokumente aus dem `hagenberg-thesis` Paket zu importieren, können die Import-Links im *Readme*-Abschnitt zum Github-Repository dieser Vorlage¹⁶ direkt verwendet werden.

Andere Online-Services

Daneben gibt es noch weitere Online-Umgebungen für LaTeX und ihre Zahl wächst beständig, z. B.:

1. Papeeria,¹⁷
2. CoCalc.¹⁸

¹⁴<https://launchpad.net/qpdfview>

¹⁵<https://www.overleaf.com/>

¹⁶<https://github.com/Digital-Media/HagenbergThesis>

¹⁷<https://papeeria.com/>

¹⁸<https://cocalc.com/>

Anhang B

Ergänzende Materialien

Dies ist eine Auflistung von ergänzenden Materialien zu dieser Arbeit, die zur digitalen Archivierung an der Hochschule eingereicht wurden (z. B. als ZIP-Datei). Das soll nur als Beispiel dienen, die Struktur kann man natürlich an die eigenen Bedürfnisse anpassen!

B.1 PDF-Dateien

Pfad: /

thesis.pdf finale Master-/Bachelorarbeit (Gesamtdokument)

B.2 Mediendaten

Pfad: /media

*.ai, *.pdf Vektor-Grafiken

*.jpg, *.png Rasterbilder

*.mp3 Audio-Dateien

*.mp4 Video-Dateien

B.3 Online-Quellen (PDF-Kopien)

Pfad: /online-sources

Reliquienschrein-Wikipedia.pdf [50]

Anhang C

Fragebogen

Dieser Abschnitt demonstriert – als Beispiel – die Einbindung eines externen PDF-Dokuments in das eigene LaTeX-Manuskript. Dieses Problem stellt sich relativ häufig im Zusammenhang mit Fragebögen, die man für seine Arbeit erstellt und/oder verwendet hat, daher ist genau dieser Fall hier gezeigt.¹ Wichtig ist dabei, dass die *Seitenformatierung* des Dokuments intakt bleibt und die fortlaufende *Seitennummerierung* die eingefügten Fremdseiten korrekt berücksichtigt.

C.1 Das pdfpages-Paket

Das LaTeX-Paket `pdfpages`² ist dafür die (zurzeit) einzige Wahl und es wird mit

```
\RequirePackage{pdfpages}
```

in der Datei `hgb.sty` automatisch geladen. Das eingebundene PDF-Dokument (der zweiseitige Fragebogen) liegt in `images/fragebogen.pdf`. Um alle (2) Seiten der PDF-Datei in das aktuelle Dokument einzubinden, verwenden wir die Anweisung

```
\includepdf [pages=1-,width=\textwidth,frame=true,pagecommand={}] {images/fragebogen}
```

Die eingebundenen Seiten werden durch `width=\textwidth` automatisch auf die Textbreite des LaTeX-Dokuments skaliert und durch `frame=true` mit einer Umrandung versehen.

Dieses Beispiel geht davon aus, dass das externe PDF-Dokument im A4-Seitenformat ist. Bei anderen Formaten muss man die Skalierung möglicherweise „händisch“ einstellen, falls die Seiten zu hoch werden (z. B. mit `width=0.9\textwidth`).

Wichtig ist auch, dass bei dem externen PDF-Dokument alle verwendeten *Schriften* (Fonts) korrekt und vollständig *eingebettet* sind, da ansonsten das von LaTeX erzeugte PDF-Dokument nicht unabhängig von der Systemumgebung ist!

C.2 Verweise auf eingebundene PDF-Seiten

Möchte man im Text auf bestimmte PDF-Seiten verweisen, so ist es am Einfachsten, die Seiten einzeln zu importieren und jeweils mit einem *Label* zu versehen, wie in diesem

¹Mit einem schönen Fragebogen des OÖ Energiesparverbandes (<https://www.energiesparverband.at/>).

²<https://ctan.org/pkg/pdfpages>

Beispiel:

```
\includepdf [pages=1,width=\textwidth,frame=true,  
pagecommand={\label{PDF1}}]{images/fragebogen}  
\includepdf [pages=2,width=\textwidth,frame=true,  
pagecommand={\label{PDF2}}]{images/fragebogen}
```

In diesem Fall könnte man beispielsweise mit `\pageref{PDF2}` die aktuelle Seitennummer der 2. Seite des eingebundenen PDF-Dokuments angeben.

Viele weitere Möglichkeiten (z. B. die Angabe von Seitenintervallen) findet man in der ausführlichen Dokumentation zum `pdfpages`-Paket.

Fragebogen

Ein- & Zweifamilienhaus, Wohnung www.energiespargemeinde.at



Bei gemeinsam versorgten Haushalten (eine Energierechnung) bitte übergreifend ausfüllen!

PLZ: _____ **PERSONEN IM HAUSHALT** _____ Einfamilienhaus Zweifamilienhaus Wohnung

GEBÄUDE

- beheizte Wohnfläche _____ m²
- Baujahr vor 1919 1919 - 1944
 1945 - 1960 1961 - 1980
 1981 - 2000 nach 2000
- Falls Zubau, wann? _____

WARMWASSERBEREITUNG

- System Warmwasser mit der Heizung
 Strom Wärmepumpe

HEIZUNG

- Energieträger bzw. Heizungstyp Heizöl Nahwärme
 Pellets Wärmepumpe
 Hackgut Scheitholz
 Erdgas Flüssiggas
 Kohle, Koks Stromheizung
 Sonstiges: _____

- Energieverbrauch pro Jahr _____
 Liter kWh kg rm
 m³ € srm fm

- Baujahr Heizung vor 1978 zw. 1978 und 1994
 nach 1994 neue Heizung (bis 3 Jahre alt)

ZUSATZHEIZUNG ODER 2TER ENERGIETRÄGER

- Zusätzlicher Energieträger bzw. Heizungstyp _____
(z.B.: Pellets, Erdgas, Holz, Nahwärme, Kohle, etc.)
- Energieverbrauch pro Jahr _____
 Liter kWh kg rm
 m³ € srm fm

MOBILITÄT

- | | | | |
|---|-------------------------|-------------------------|-------|
| | Privatfahrzeug 1 | Privatfahrzeug 2 | |
| • Treibstoff | _____ | _____ | |
| • Gesamtkilometer pro Jahr | _____ | _____ | km |
| • Verbrauch pro 100 km | _____ | _____ | Liter |
| • Einfache Wegstrecke (z.B. zur Arbeit) | _____ | _____ | km |

STROMVERBRAUCH PRO JAHR

- Summe _____ kWh Euro

ERNEUERBARE ENERGIEN

- Ich besitze _____ m² Sonnenkollektoren
_____ kWp Photovoltaik
_____ kW Wasserkraft

LETZTE SANIERUNGSMASSNAHMEN (JAHR)

- Außenwand _____ • Oberste Geschosdecke _____
- Fenster _____

NUR FÜR WOHNUNG

- Anzahl der Außenwände 1 2 3 4
- Oberhalb der Wohnung Wohnung Dach Dachboden
- Unterhalb der Wohnung Wohnung Keller
 erdanliegender Boden

HAUSTYP

- Dachform Satteldach Flachdach
 Giebeldach Schopfwalmdach
 Pultdach Sonstiges: _____
- Anzahl der beheizten Stockwerke 1 2 3
- durchschn. Raumhöhe _____ m
- Keller ohne Keller
 unbeheizter Keller
 beheizter Keller

AUSSENWAND

- Wanddicke (ohne Dämmung) _____ cm
- Baumaterial _____
- Dämmstärke _____ cm

FENSTER

- Fenstertyp Einscheiben Verglasung (bis 1950)
 Verbundfenster (1960 - 1980)
 Kastenfenster (bis 1960)
 Passivhausfenster (2003 - jetzt)
 Isolierglasfenster mit 2 Scheiben (1975 - 1995)
 Isolierglasfenster mit 3 Scheiben (1975 - 1995)
 Wärmeschutzfenster mit 2 Scheiben (1995 - jetzt)
 Wärmeschutzfenster mit 3 Scheiben (2000 - jetzt)
 Sonstiges: _____

OBERSTE GESCHOSSDECKE

- Material bzw. Konstruktionstyp _____
(z.B.: Betondecke, Ziegeldecke, Zangendecke, etc.)
- Dämmstärke _____ cm

KELLERDECKE

- Material bzw. Konstruktionstyp _____
(z.B.: Betondecke, Ziegeldecke, Hohlkörper mit Beschüttung, etc.)
- Dämmstärke _____ cm

HAUSTECHNIK

- Warmwasserleitungen wärmegeämmt? Ja Nein
- Heizungsleitungen wärmegeämmt? Ja Nein
- Wärmeabgabe Fußboden oder Wandheizung
 Heizkörper
 Heizkörper & Fußboden-Wandheizung
- Regelung Händisch
 Außentemperaturgeführt, Raumthermostat
 Außentemperaturgeführt
 Nur Thermostatventil
- Raumtemperatur in der Heizperiode _____ °C
- Lüftung mit Wärmerückgewinnung Ja Nein

Fragebogen

Ein- & Zweifamilienhaus, Wohnung

www.energiespargemeinde.at

Energiespar
Gemeinde

MOBILITÄT

Welche täglichen Fahrten legen Sie zurück?

Zweck der Fahrt	Strecke	Verkehrsmittel
_____	_____ km	_____
_____	_____ km	_____
_____	_____ km	_____
_____	_____ km	_____

Planen Sie folgende Maßnahmen umzusetzen? Wenn ja, bitte den Zeitraum angeben:

	Ja	Nein	3 Jahre	5 Jahre	10 Jahre
Solaranlage für Warmwasser	<input type="radio"/>	<input type="radio"/>	<input type="radio"/>	<input type="radio"/>	<input type="radio"/>
Photovoltaik	<input type="radio"/>	<input type="radio"/>	<input type="radio"/>	<input type="radio"/>	<input type="radio"/>
Heizungstausch:					
Wärmepumpe	<input type="radio"/>	<input type="radio"/>	<input type="radio"/>	<input type="radio"/>	<input type="radio"/>
Nahwärmeanschluss	<input type="radio"/>	<input type="radio"/>	<input type="radio"/>	<input type="radio"/>	<input type="radio"/>
Sonstiges: _____	<input type="radio"/>	<input type="radio"/>	<input type="radio"/>	<input type="radio"/>	<input type="radio"/>

Welches ist für Sie das sinnvollste Heizsystem?

Nahwärme
 Holz
 Wärmepumpe
 Gas
 Sonstiges: _____

Planen Sie eine Thermische Sanierung durchzuführen? Wenn ja, bitte den Zeitraum angeben:

	Ja	Nein	3 Jahre	5 Jahre	10 Jahre
Fenstertausch	<input type="radio"/>	<input type="radio"/>	<input type="radio"/>	<input type="radio"/>	<input type="radio"/>
Oberste Geschoßdecke	<input type="radio"/>	<input type="radio"/>	<input type="radio"/>	<input type="radio"/>	<input type="radio"/>
Außenwände	<input type="radio"/>	<input type="radio"/>	<input type="radio"/>	<input type="radio"/>	<input type="radio"/>

Wie beurteilen Sie folgende Technologien?

Windkraft	sinnvoll	<input type="radio"/> 1	<input type="radio"/> 2	<input type="radio"/> 3	<input type="radio"/> 4	<input type="radio"/> 5	nicht sinnvoll
Biogas	sinnvoll	<input type="radio"/> 1	<input type="radio"/> 2	<input type="radio"/> 3	<input type="radio"/> 4	<input type="radio"/> 5	nicht sinnvoll
Wasserkraft	sinnvoll	<input type="radio"/> 1	<input type="radio"/> 2	<input type="radio"/> 3	<input type="radio"/> 4	<input type="radio"/> 5	nicht sinnvoll
Sonnenstrom	sinnvoll	<input type="radio"/> 1	<input type="radio"/> 2	<input type="radio"/> 3	<input type="radio"/> 4	<input type="radio"/> 5	nicht sinnvoll
Biomasse	sinnvoll	<input type="radio"/> 1	<input type="radio"/> 2	<input type="radio"/> 3	<input type="radio"/> 4	<input type="radio"/> 5	nicht sinnvoll

Wie zufrieden sind Sie mit dem Angebot an öffentlichen Verkehrsmitteln?

sehr zufrieden
 1
 2
 3
 4
 5
 unzufrieden

Halten Sie beim nächsten Fahrzeugwechsel folgende Technologien für sinnvoll, auch wenn diese teurer sind?

Erdgas (CNG)	sinnvoll	<input type="radio"/> 1	<input type="radio"/> 2	<input type="radio"/> 3	<input type="radio"/> 4	<input type="radio"/> 5	nicht sinnvoll
Autogas (LPG)	sinnvoll	<input type="radio"/> 1	<input type="radio"/> 2	<input type="radio"/> 3	<input type="radio"/> 4	<input type="radio"/> 5	nicht sinnvoll
Biofuels	sinnvoll	<input type="radio"/> 1	<input type="radio"/> 2	<input type="radio"/> 3	<input type="radio"/> 4	<input type="radio"/> 5	nicht sinnvoll
Hybrid	sinnvoll	<input type="radio"/> 1	<input type="radio"/> 2	<input type="radio"/> 3	<input type="radio"/> 4	<input type="radio"/> 5	nicht sinnvoll
Elektromobilität	sinnvoll	<input type="radio"/> 1	<input type="radio"/> 2	<input type="radio"/> 3	<input type="radio"/> 4	<input type="radio"/> 5	nicht sinnvoll

Haben Sie Anmerkungen und Ideen zu den oben angeführten Themen?

IHRE DATEN:

Firma: _____

Name: _____

Adresse: _____

PLZ/Ort: _____

E-Mail: _____

Wenn Sie die Erhebung nicht online beantwortet haben, sondern mittels dieses Fragebogens, so ersuchen wir Sie, diesen an folgende Adresse zu senden oder direkt im Gemeindeamt abzugeben.

Danke für Ihre Mitarbeit!

Anhang D

LaTeX-Quellcode

Hauptdatei main.tex

Anmerkung: Das sollte nur ein *Beispiel* für die Einbindung von Quellcode in einem Anhang sein. Die dazu verwendeten Anweisungen sind folgende:

```
\begin{footnotesize}
  \verbatiminput{main.tex}
\end{footnotesize}
```

Natürlich ist der LaTeX-Quellcode der eigenen Abschlussarbeit meist *nicht* interessant genug, um ihn hier wiederzugeben!

```
%%% Dateikodierung: UTF-8
%%% äöüÄÖÜß <-- keine deutschen Umlaute hier? UTF-faehigen Editor verwenden!

%%% Magic Comments zum Setzen der korrekten Parameter in kompatiblen IDEs
% !TeX encoding = utf8
% !TeX program = pdflatex
% !TeX spellcheck = de_DE
% !BIB program = biber

\RequirePackage[utf8]{inputenc} % bei Verw. von lualatex oder xelatex entfernen!
\RequirePackage{hgbpdfa} % Erzeugt ein PDF/A-2b-konformes Dokument

\documentclass[master,german,smartquotes]{hgbthesis}
% Zulässige Optionen in [..]:
% Typ der Arbeit: 'diploma', 'master' (default), 'bachelor', 'internship'
% Zusätzlich für ein Thesis-Exposé: 'proposal' (für 'bachelor' und 'master')
% Hauptsprache: 'german' (default), 'english'
% Option zur Umwandlung in typografische Anführungszeichen: 'smartquotes'
% APA Zitierstil: 'apa'
%%%-----

\graphicspath{{images/}} % Verzeichnis mit Bildern und Grafiken
\logo{logo} % Logo-Datei: images/logo.pdf (kein Logo: \logo{file})
\bibliography{references} % BibLaTeX-Literaturdatei (references.bib)

%%%-----
\begin{document}
%%%-----
```

```

%%-----
% Angaben für die Titelei (Titelseite, Erklärung etc.)
%%-----

\title{Partielle Lösungen zur allgemeinen Problematik}
\author{Alex A.\ Schlaumeier}
\programname{Universal Computing}

%\programtype{Fachhochschul-Bachelorstudiengang} % auswählen/editieren
\programtype{Fachhochschul-Masterstudiengang}

\placeofstudy{Hagenberg}
\dateofsubmission{2024}{06}{25} % {YYYY}{MM}{DD}

\advisor{Dr. Alois B.~Treuer} % optional

%\strictlicense % restriktive Lizenz anstatt Creative Commons (nicht empfohlen!)

%%-----
\frontmatter % Titelei (röm. Seitenzahlen)
%%-----

\maketitle
\tableofcontents

\include{front/vorwort} % Ein Vorwort ist optional
\include{front/kurzfassung}
\include{front/abstract}

%%-----
\mainmatter % Hauptteil (ab hier arab. Seitenzahlen)
%%-----

\include{chapters/einleitung}
\include{chapters/abschlussarbeit}
\include{chapters/latex}
\include{chapters/abbildungen}
\include{chapters/mathematik}
\include{chapters/literatur}
\include{chapters/drucken}
\include{chapters/schluss}

%%-----
\appendix % Anhang
%%-----

\include{back/anhang_a} % Technische Ergänzungen
\include{back/anhang_b} % Materialien zur elektronischen Einreichung
\include{back/anhang_c} % Einbindung eines fremden PDF-Dokuments
\include{back/anhang_d} % Quelltext dieses Dokuments

%%-----
\backmatter % Schlussteil (Quellenverzeichnis und dgl.)
%%-----

\MakeBibliography % Quellenverzeichnis

```



```
%%-----  
% Messbox zur Druckkontrolle  
%%-----  
  
\include{back/messbox}  
  
%%-----  
\end{document}  
%%-----
```

Quellenverzeichnis

Literatur

- [1] Johann Sebastian Bach. *Goldberg-Variationen für Streichquartett, BWV 988*. Hrsg. von Dana Anka. Hamburg: Musikverlag Hans Sikorski, 2017 (siehe S. 60).
- [2] Florian Bacher. „Interaktionsmöglichkeiten mit Bildschirmen und großflächigen Projektionen“. Bachelorarb. Hagenberg, Austria: University of Applied Sciences Upper Austria, Medientechnik und -design, Juni 2004 (siehe S. 57).
- [3] Javier Bezos und Johannes L. Braams. *Babel. Localization and internationalization*. Version 3.96. 25. Okt. 2023. URL: <http://mirrors.ctan.org/macros/latex/required/babel/base/babel.pdf> (siehe S. 7).
- [4] *Bundesgesetz über Fachhochschulen*. Fachhochschulgesetz – FHG. BGBl. Nr. 340/1993, zuletzt geändert mit Bundesgesetz BGBl. I Nr. 177/2021. 28. Mai 1993. URL: <https://www.ris.bka.gv.at/GeltendeFassung.wxe?Abfrage=Bundesnormen&Gesetzesnummer=10009895> (siehe S. 59).
- [5] Mark Burge und Wilhelm Burger. „Ear Biometrics“. In: *Biometrics. Personal Identification in Networked Society*. Hrsg. von Anil K. Jain, Ruud Bolle und Shathath Pankanti. Boston: Kluwer Academic Publishers, 1999. Kap. 13, S. 273–285. DOI: 10.1007/0-306-47044-6_13 (siehe S. 48, 54).
- [6] Wilhelm Burger und Bir Bhanu. „Qualitative Motion Understanding“. In: *Proceedings of the Tenth International Joint Conference on Artificial Intelligence* (Milano, 23.–28. Aug. 1987). Hrsg. von John P. McDermott. San Francisco: Morgan Kaufmann Publishers, Aug. 1987, S. 819–821. DOI: 10.1007/978-1-4615-3566-9 (siehe S. 55).
- [7] Wilhelm Burger und Mark James Burge. *Digital Image Processing. An Algorithmic Introduction*. 3. Aufl. Cham: Springer, 2022. DOI: 10.1007/978-3-031-05744-1 (siehe S. 45, 53).
- [8] David P. Carlisle. *Packages in the ‘graphics’ bundle*. 5. März 2021. URL: <http://mirrors.ctan.org/macros/latex/required/graphics/grfguide.pdf> (siehe S. 7, 24).
- [9] Jifeng Dai u. a. „R-FCN: Object Detection via Region-Based Fully Convolutional Networks“. 2016. DOI: 10.48550/arXiv.1605.06409. Vorveröffentlichung (siehe S. 61).
- [10] Marco Daniel u. a. *L^AT_EX2_ε-Kurzbeschreibung*. Version 3.0c. 8. Apr. 2018. URL: <http://mirrors.ctan.org/info/lshort/german/l2kurz.pdf> (siehe S. 7).

- [11] Hubert M. Drake, Milton D. McLaughlin und Harold R. Goodman. *Results obtained during accelerated transonic tests of the Bell XS-1 airplane in flights to a MACH number of 0.92*. Techn. Ber. NACA-RM-L8A05A. Edwards, CA: NASA Dryden Flight Research Center, Jan. 1948. URL: https://www.nasa.gov/centers/dryden/pdf/87528main_RM-L8A05A.pdf (siehe S. 48, 57).
- [12] Gerhard Eberl. „Automatischer Landeanflug durch Rechnersehen“. Diss. München: Universität der Bundeswehr, Fakultät für Raum- und Luftfahrttechnik, Aug. 1987 (siehe S. 48, 56).
- [13] Europäische Union. *Richtlinie 2000/14/EG des Europäischen Parlaments und des Rates vom 8. Mai 2000 zur Angleichung der Rechtsvorschriften der Mitgliedstaaten über umweltbelastende Geräuschemissionen von zur Verwendung im Freien vorgesehenen Geräten und Maschinen*. Amtsblatt der Europäischen Gemeinschaften, L 162. 8. Mai 2000. URL: <https://eur-lex.europa.eu/LexUriServ/LexUriServ.do?uri=CONSLEG:2000L0014:20051227:de:PDF> (siehe S. 59).
- [14] Virgil Moring Faires. *Design of Machine Elements*. Originalausgabe 1920. The Macmillan Company, 1934 (siehe S. 29).
- [15] Simon Fear. *Publication quality tables in L^AT_EX*. Version v1.61803398. 14. Jan. 2020. URL: <http://mirrors.ctan.org/macros/latex/contrib/booktabs/booktabs.pdf> (siehe S. 30).
- [16] Christoph Friedrich. *Schriftliche Arbeiten im technisch-naturwissenschaftlichen Studium. Ein Leitfaden zur effektiven Erstellung und zum Einsatz moderner Arbeitsmethoden*. Bd. 27. Duden Taschenbücher. Mannheim: Bibliographisches Institut, 1997 (siehe S. 48).
- [17] George Gershwin und DuBose Heyward. „Summertime“. In: *The Greatest Songs of George Gershwin*. London: Chappel Music, 1979, S. 40–43 (siehe S. 60).
- [18] Josef Haydn. *Konzert für Violoncello No. 2 in D-Dur, Hob. VIIb:2*. Hrsg. von Kurt Soldan. Leipzig: C. F. Peters, 1920 (siehe S. 59).
- [19] Johannes Hemleben. *Galilei, Galileo*. 20. Aufl. rororo, 1969 (siehe S. 51).
- [20] Nicholas J. Higham. *Handbook of Writing for the Mathematical Sciences*. 3. Aufl. Philadelphia: Society for Industrial und Applied Mathematics (SIAM), 2020. URL: <https://www.maths.manchester.ac.uk/~higham/hwms/> (siehe S. 40).
- [21] Philip Kime, Moritz Wemheuer und Philipp Lehman. *The bibl_{at}ex Package. Programmable Bibliographies and Citations*. Version 3.19. 5. März 2023. URL: <http://mirrors.ctan.org/macros/latex/contrib/bibl_{at}ex/doc/bibl_{at}ex.pdf> (siehe S. 47, 59, 61).
- [22] Helmut Kopka und Patrick William Daly. *Guide to L^AT_EX*. 4. Aufl. Tools and Techniques for Computer Typesetting. Reading, MA: Addison-Wesley, 2003 (siehe S. 7, 38, 48).
- [23] Leslie Lamport. *Das LaTeX-Handbuch*. 3. Aufl. Reading, MA: Addison-Wesley, 1995 (siehe S. 1).
- [24] Leslie Lamport. *LaTeX, A Document Preparation System. User's Guide and Reference Manual*. 2. Aufl. Reading, MA: Addison-Wesley, 1994 (siehe S. 1).

- [25] *Landesgesetz vom 6. Oktober 1993 über die Raumordnung im Land Oberösterreich*. Oö. Raumordnungsgesetz 1994 - Oö. ROG 1994. LGBL.Nr. 114/1993 zuletzt geändert durch LGBL.Nr. 125/2020. 23. Dez. 1993. URL: <https://www.ris.bka.gv.at/GeltendeFassung.wxe?Abfrage=LrOO&Gesetzesnummer=10000370> (siehe S. 59).
- [26] Nora Loimayr. „Utilization of GPU-Based Smoothed Particle Hydrodynamics for Immersive Audiovisual Experiences“. Magisterarb. Hagenberg, Austria: University of Applied Sciences Upper Austria, Interactive Media, 26. Nov. 2019. URL: <https://theses.fh-hagenberg.at/thesis/Loimayr19> (siehe S. 48, 56).
- [27] Nathaniel David Mermin. „What’s Wrong with these Equations?“ *Physics Today* 42.10 (1989), S. 9–11. DOI: 10.1063/1.2811173 (siehe S. 40, 55).
- [28] Frank Mittelbach u. a. *The amsmath package*. Version 2.17o. 13. Mai 2023. URL: <http://mirrors.ctan.org/macros/latex/required/amsmath/amsmath.pdf> (siehe S. 40, 41, 58).
- [29] Tobias Oetiker u. a. *The Not So Short Introduction to L^AT_EX 2_ε. Or L^AT_EX 2_ε in 139 minutes*. Version 6.4. 9. März 2021. URL: <http://mirrors.ctan.org/info/lshort/english/lshort.pdf> (siehe S. 7, 23, 49).
- [30] Pieter van Oostrum. *The fancyhdr and extramarks packages*. Version 4.1. 9. Nov. 2022. URL: <http://mirrors.ctan.org/macros/latex/contrib/fancyhdr/fancyhdr.pdf> (siehe S. 7).
- [31] Scott Pakin. *The Comprehensive L^AT_EX Symbol List*. 5. Mai 2021. URL: <http://mirrors.ctan.org/info/symbols/comprehensive/symbols-a4.pdf> (siehe S. 7).
- [32] Oren Patashnik. *BiBTeXing*. 8. Feb. 1988. URL: <http://mirrors.ctan.org/biblio/bibtex/base/btxdoc.pdf> (siehe S. 48, 51).
- [33] Dion Pike. „Master-slave communications system and method for a network element“. US Patent 7,460,482. Alcatel-Lucent SAS. 2. Dez. 2008. URL: <https://patents.google.com/patent/US7460482> (siehe S. 59).
- [34] Dimitri Shostakovich. *Streichquartett Nr. 8 in c-Moll, Op. 110*. Hrsg. von Hans Sikorski. New York: G. Schirmer, 1960 (siehe S. 59).
- [35] Axel Sommerfeldt. *Customizing captions of floating environments*. Version 3.6. 10. Juli 2023. URL: <http://mirrors.ctan.org/macros/latex/contrib/caption/caption.pdf> (siehe S. 7).
- [36] Maria I. Vardavoulia, Ioannis Andreadis und Phillipos Tsalides. „A new vector median filter for colour image processing“. *Pattern Recognition Letters* 22.6-7 (2001), S. 675–689. DOI: 10.1016/S0167-8655(00)00141-0 (siehe S. 55).
- [37] Herbert Voß. *Math mode*. Version 2.47. 30. Jan. 2014. URL: <http://mirrors.ctan.org/obsolete/info/math/voss/mathmode/Mathmode.pdf> (siehe S. 38).
- [38] Web Hypertext Application Technology Working Group. *HTML*. Living Standard. 6. Nov. 2023. URL: <https://html.spec.whatwg.org/multipage/> (siehe S. 58).

Medien

- [39] Matt Groening. *Futurama*. Season 1 Collection. DVD. Twentieth Century Fox Home Entertainment, Feb. 2002 (siehe S. 62).
- [40] *History of Computers*. 24. Sep. 2008. URL: <https://www.youtube.com/watch?v=LvKxJ3bQRKE> (siehe S. 62).
- [41] *Nosferatu – A Symphony of Horrors*. Film. Drehbuch/Regie: F. W. Murnau. Mit Max Schreck, Gustav von Wangenheim, Greta Schröder. 1922 (siehe S. 63).
- [42] *Psycho*. Film. Regie: Alfred Hitchcock, Drehbuch: Joseph Stefano. Nach dem Roman von Robert Bloch. Mit Anthony Perkins, Vera Miles, Janet Leigh. 1960 (siehe S. 62, 63).
- [43] Marion Post Wolcott. *Natchez, Miss.* Library of Congress Prints and Photographs Division Washington, Farm Security Administration/Office of War Information Color Photographs. Aug. 1940. URL: <https://www.loc.gov/pictures/item/2017877479/> (siehe S. 22, 62).
- [44] Frank Zappa. *Freak Out!* Audio-CD. Rykodisc, New York, Mai 1995 (siehe S. 61).

Software

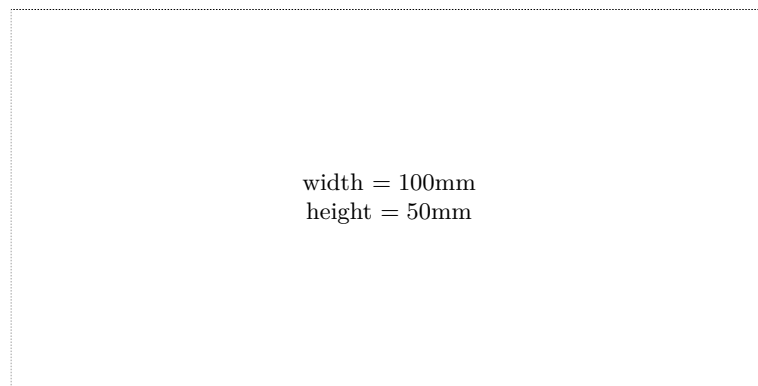
- [45] Shigeru Miyamoto, Eiji Aonuma und Yoshiaki Koizumi. *The Legend of Zelda: Ocarina of Time*. N64 Cartridge. Nov. 1998 (siehe S. 63).
- [46] *Spring Framework*. URL: <https://github.com/spring-projects/spring-framework> (siehe S. 63).

Online-Quellen

- [47] Alexander Feder. *BibTeX.org*. 2006. URL: <https://www.bibtex.org/> (besucht am 06.11.2023) (siehe S. 48, 51).
- [48] IBM. *System 360. From Computers to Computer Systems*. 7. März 2012. URL: <https://www.ibm.com/ibm/history/ibm100/us/en/icons/system360/impacts/> (besucht am 06.11.2023) (siehe S. 24).
- [49] *LaTeX/Lengths*. 4. Aug. 2018. URL: <https://en.wikibooks.org/wiki/LaTeX/Lengths> (besucht am 06.11.2023) (siehe S. 30).
- [50] *Reliquienschrein*. 22. Sep. 2023. URL: <https://de.wikipedia.org/wiki/Reliquienschrein> (besucht am 06.11.2023) (siehe S. 64).

Messbox zur Druckkontrolle

— Druckgröße kontrollieren! —



— Diese Seite nach dem Druck entfernen! —