

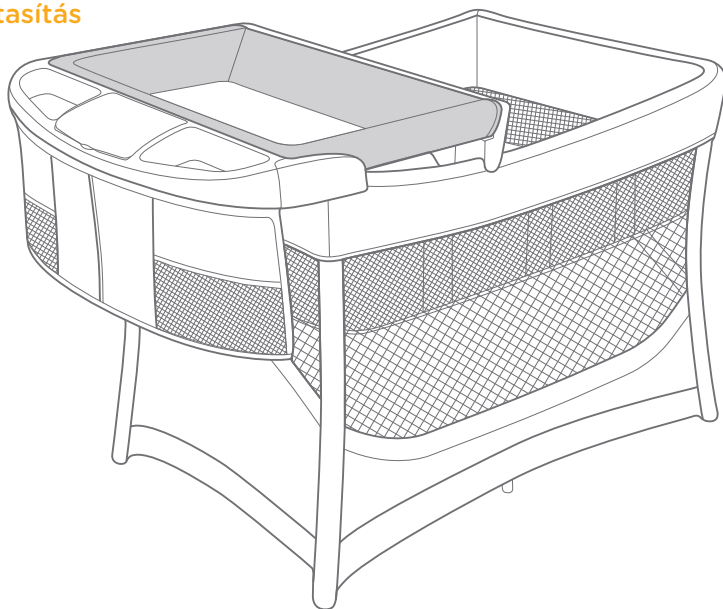
Joie™

birth to 15kg

illusion™

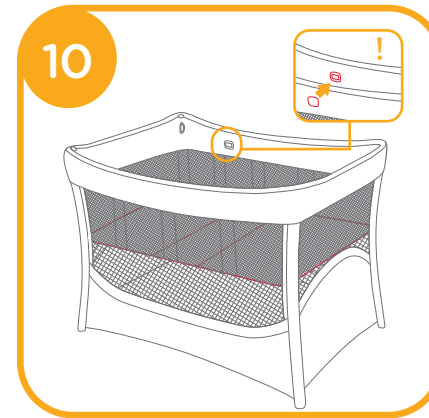
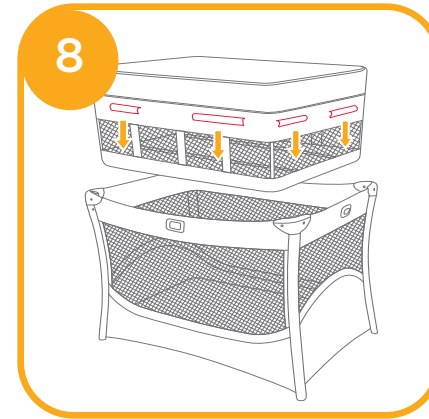
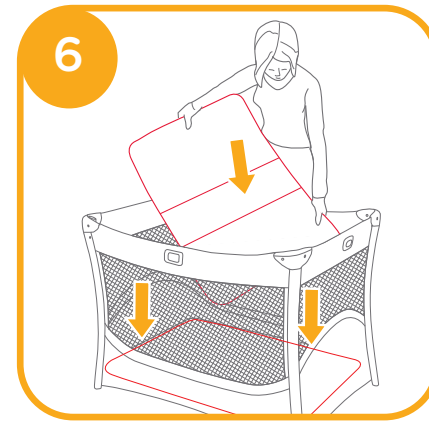
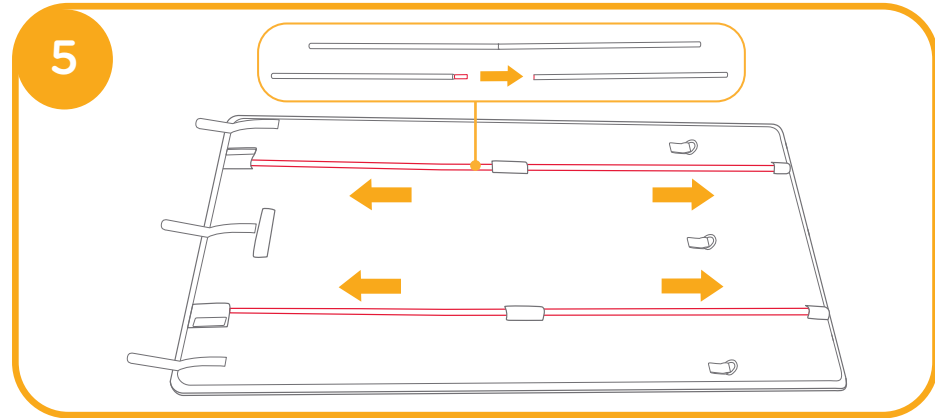
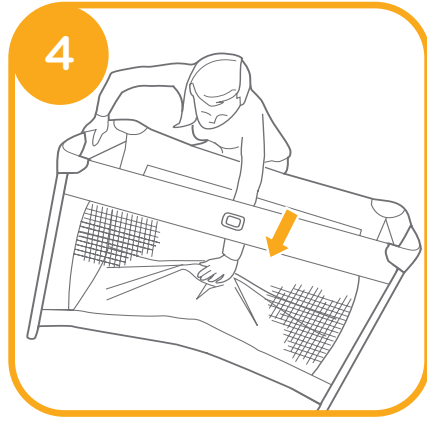
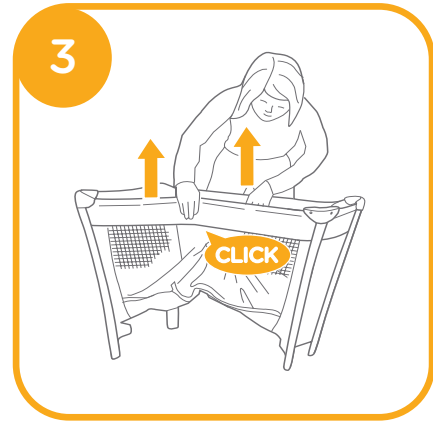
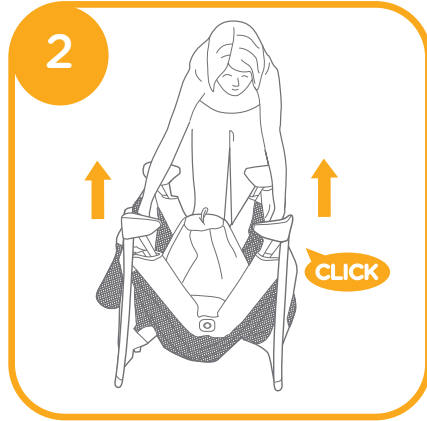
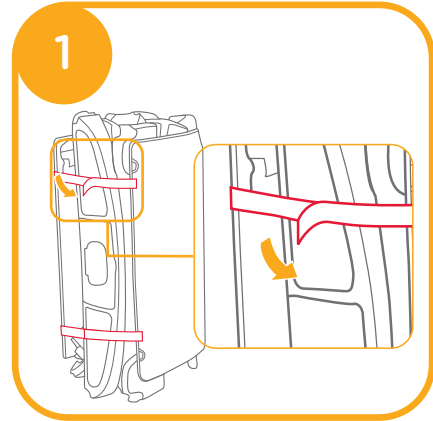
Travel Cot

- GB Instruction Manual
- PT Manual de Instruções
- ES Manual de instrucciones
- FR Mode d'emploi
- DE Bedienungsanleitung
- NL Handleiding
- IT Manuale di istruzioni
- TR Kullanma kalvuzu
- SK Návod na použitie
- CZ Návod k obsluze
- AR دليل التعليمات
- HU Használati utasítás

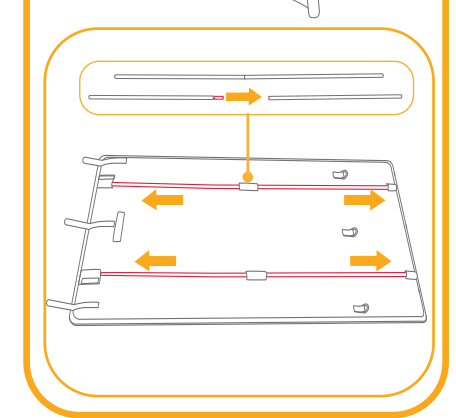
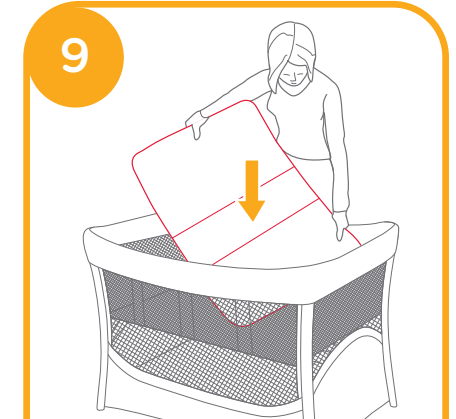
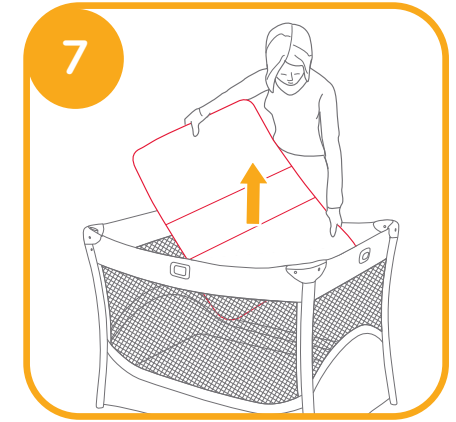


IMPORTANT, RETAIN FOR FUTURE REFERENCE: READ CAREFULLY.

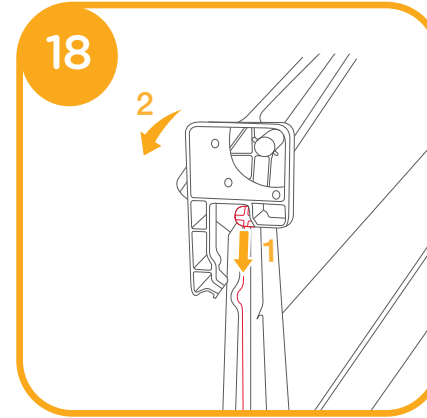
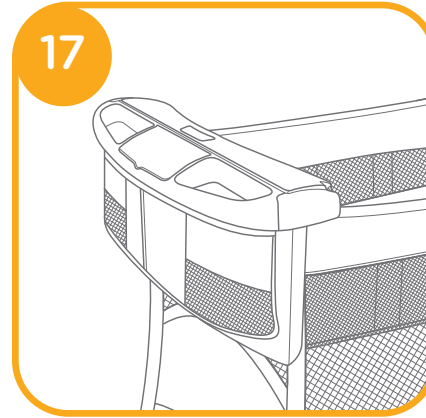
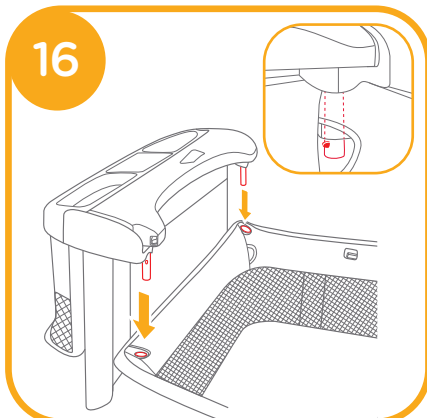
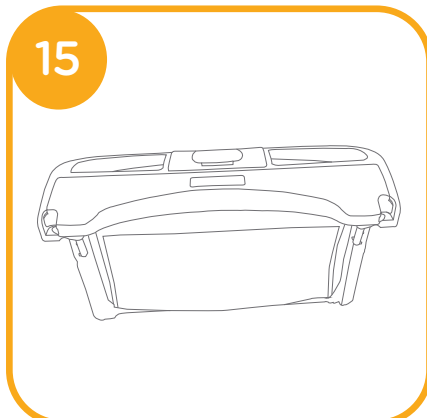
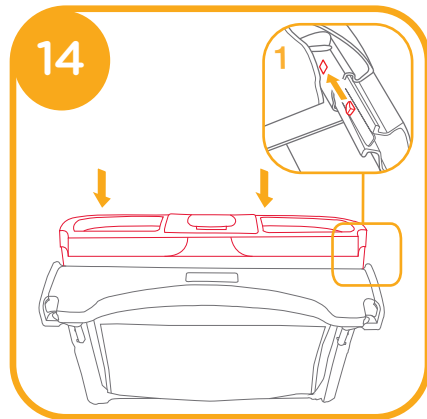
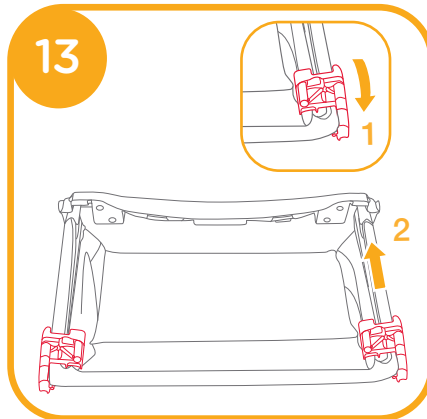
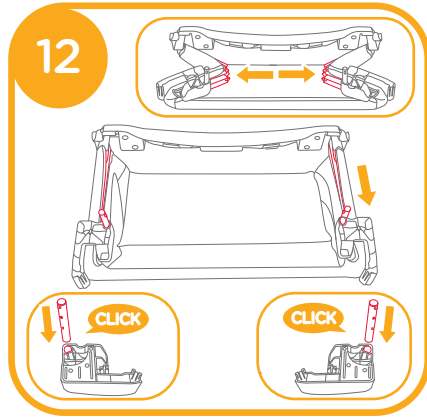
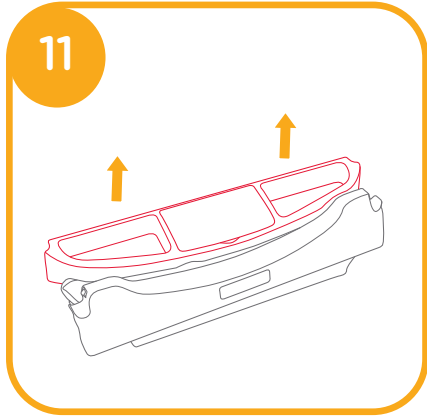
Set Up Travel Cot



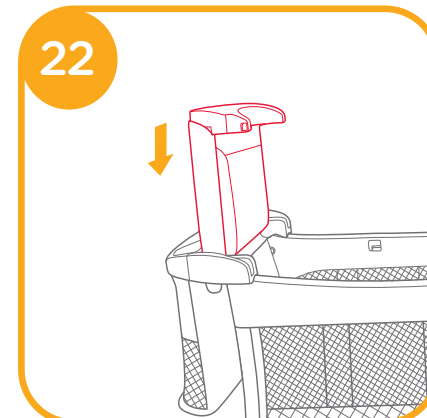
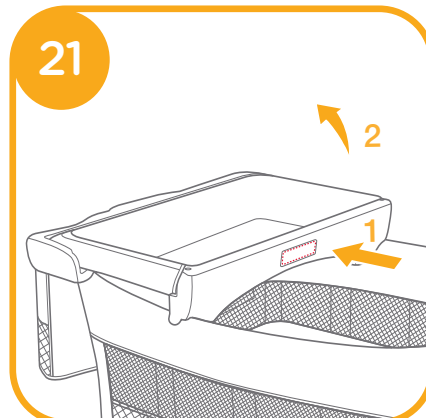
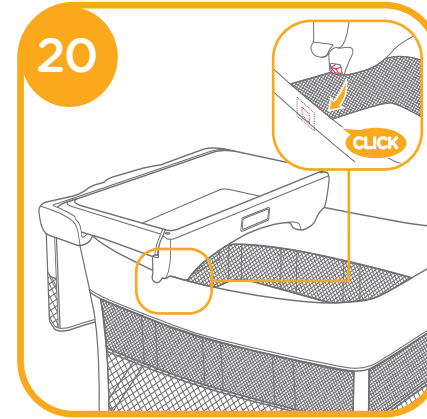
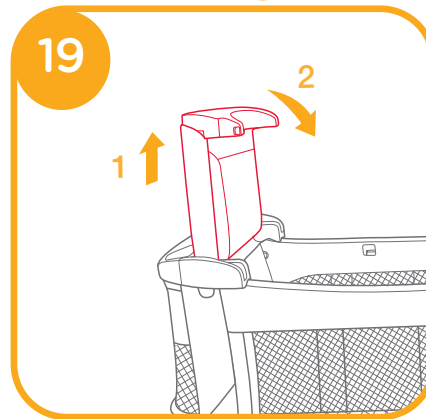
Set Up Bassinet



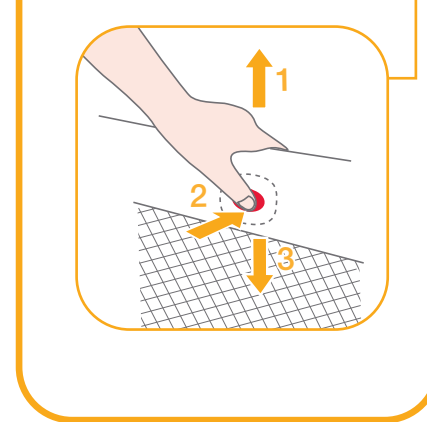
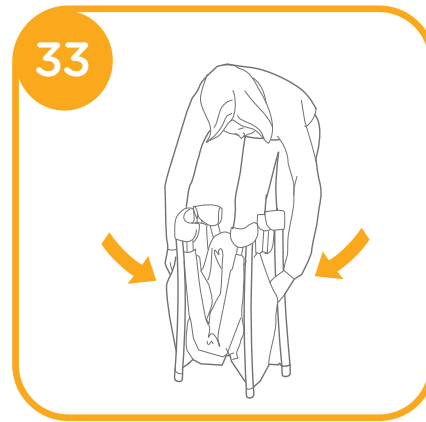
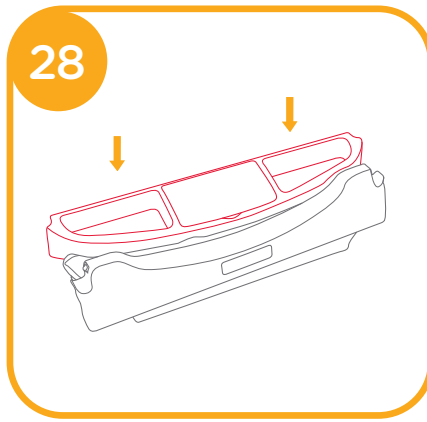
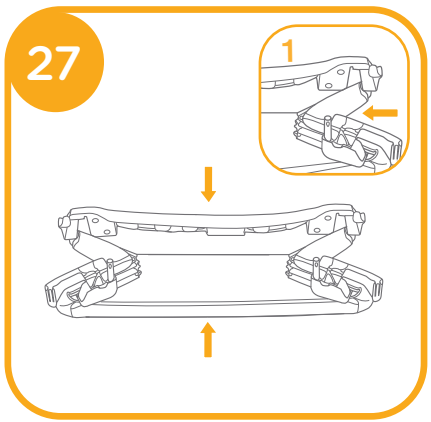
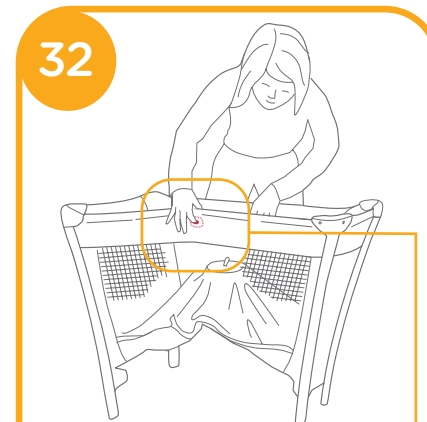
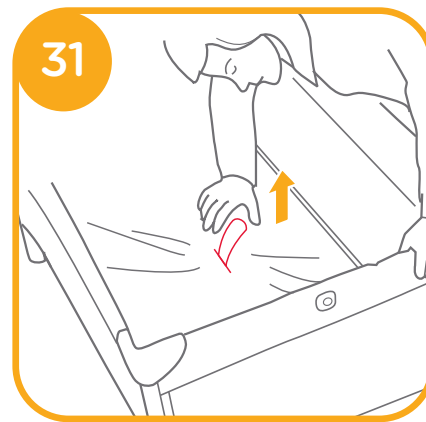
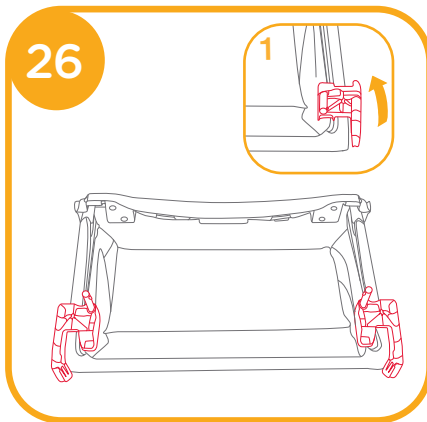
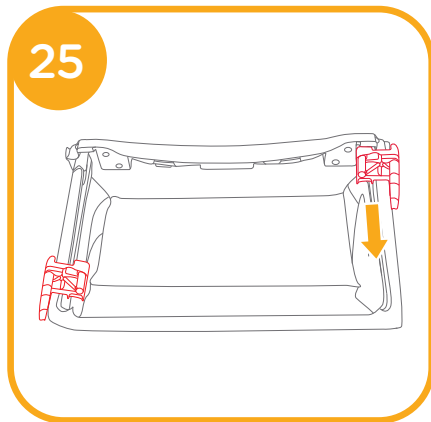
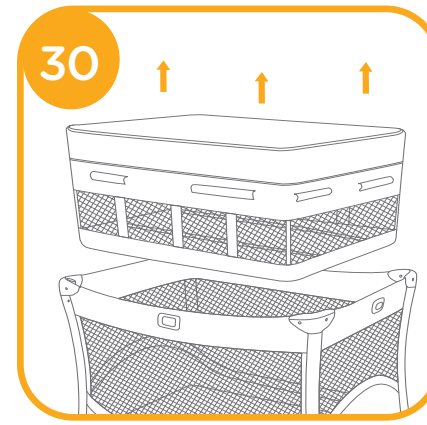
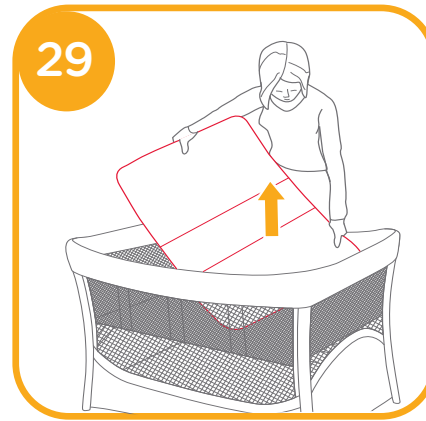
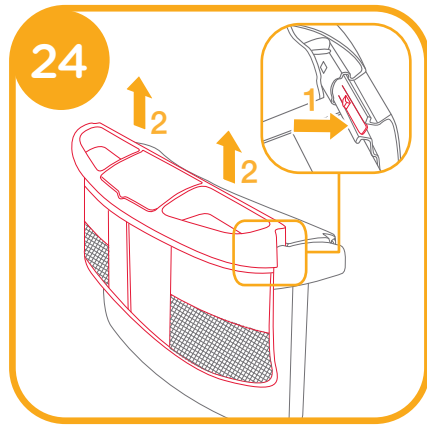
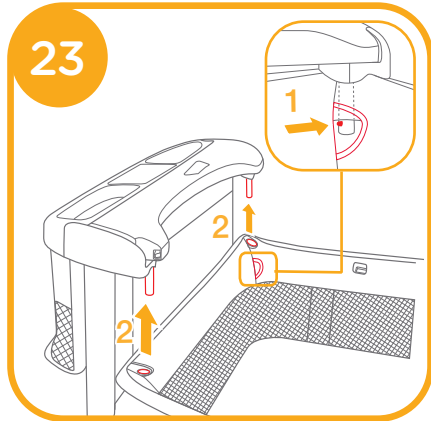
Set Up Storage shelf and changer

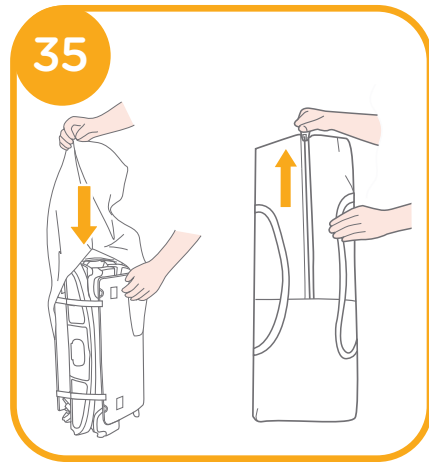
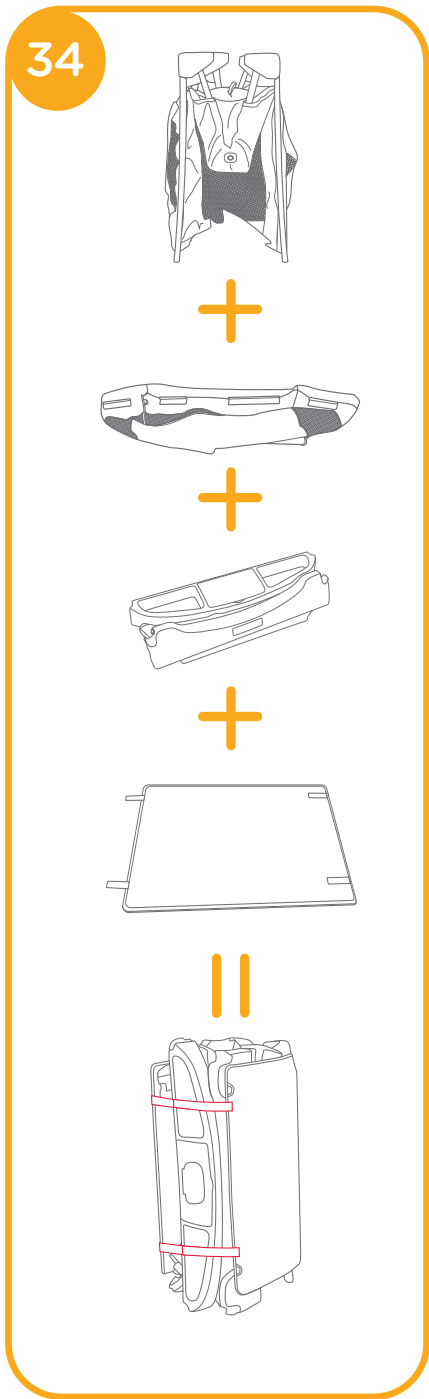


To Use Changer

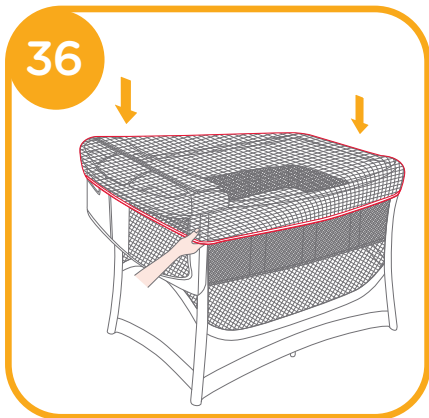


Fold Travel Cot





Use mosquito net



Congratulations on becoming part of the Joie family! We are so excited to be part of your life with your little one. While using the Joie illusion™, your baby is enjoying a high quality, fully certified travel cot, approved to European safety standards EN 716-1:2017+AC:2019 and EN 12221-1 : 2008+A1 : 2013. This product is suitable for use with children weighing under 15kg (approximately 0-4 years). Please carefully read this manual and follow each step to ensure a comfortable sleeping and best protection for your child.

Please keep the Instruction Manual handy for future reference.

Visit us at Joiebaby.com to download manuals and see more exciting Joie products.

For warranty information, please visit our website at joiebaby.com

! IMPORTANT RETAIN FOR FUTURE REFERENCE: READ CAREFULLY.

Emergency

In case of emergency or accident, it is most important to have your child taken care of with first aid and medical treatment immediately.

Product Information

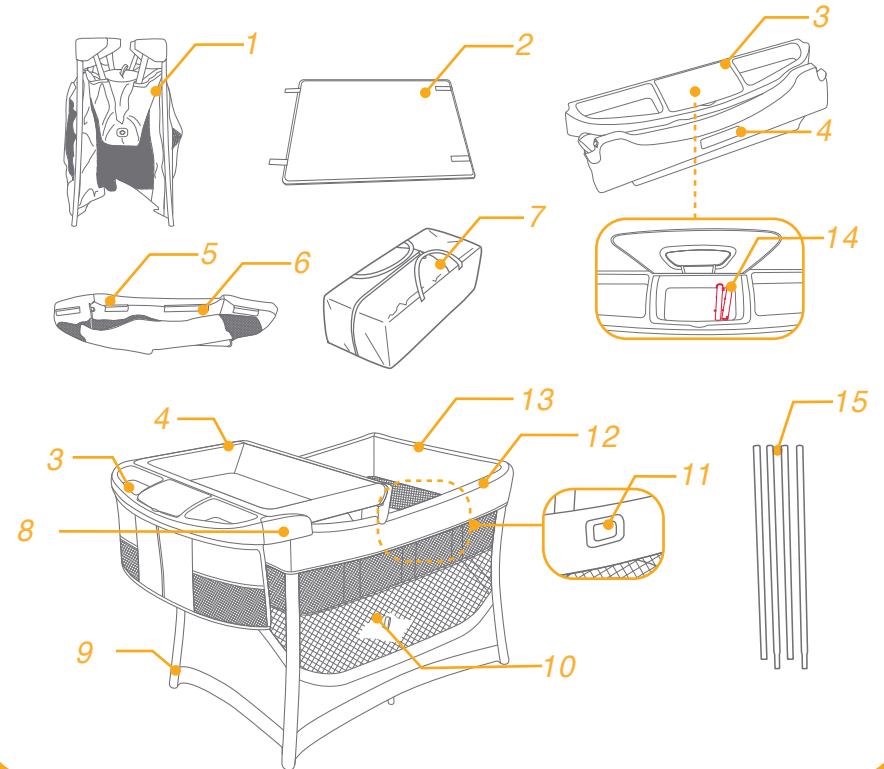
Read all the instructions in this manual before using this product. If you have any further questions, please consult the retailer. Some features and accessories may vary depending on model.

Product	illusion Travel Cot
Suitable for	Discontinue using travel cot when child reaches 15kg (approximately 0 - 48 months) or is able to climb out Discontinue using changer when child reaches 11kg (approximately 0 - 12 months) or is able to climb out
Materials	Plastics, metal, fabrics
Patent No.	Patents pending
Made in	China
Brand Name	Joie
Website	www.joiebaby.com
Manufacturer	Allison Baby UK Ltd

Parts List

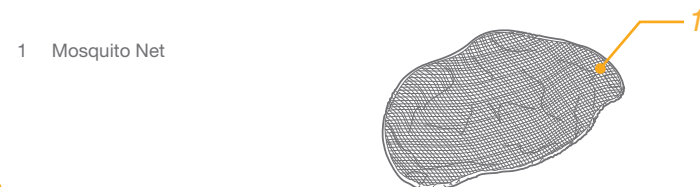
Make sure all parts are available before assembly. If any part is missing, please contact local retailer. No tools are required for assembly.

- | | | | |
|-----------------|-------------------|--------------------|--------------------|
| 1 Travel Cot | 5 Bassinet | 9 Foot | 13 Short Rail |
| 2 Mattress | 6 Bassinet Clip | 10 Folding Webbing | 14 Connecting Tube |
| 3 Storage Shelf | 7 Carry Bag | 11 Safety Button | 15 Tube |
| 4 Changer | 8 Support Plastic | 12 Long Rail | |



Parts List (Optional)

Make sure all parts are available before assembly. Accessories may be sold separately or may not be available depending on region. If any part is missing, please contact local retailer. No tools are required for assembly.



WARNINGS

- ! Adult assembly required.
- ! Please save instruction manual for future reference.
- ! Read all the instructions in this manual before using product.
- ! Discontinue using travel cot when child reaches 15kg (approximately 86 cm in height) or is able to climb out.
- ! Discontinue using changer when child reaches 11kg (approximately 0 - 12 months) or is able to climb out.
- ! Discontinue using bassinet when child can sit, kneel or roll over or pull itself up.
- ! The lowest position of the mattress is the safest and the base shall always be used in that position as soon as the baby is old enough to sit up.
- ! Failure to follow these warnings and instructions could result in danger.
- ! Do not use the cot if any part is broken, torn or missing and use only spare parts approved by the manufacturer.
- ! Do not leave the child unattended. Always keep your child in view.
- ! Use the travel cot with only one child at a time.
- ! Do NOT use more than one mattress in the travel cot.
- ! Once the bassinet is installed, DO NOT place child under the bassinet.
- ! DO NOT leave anything in the travel cot or place the travel cot close to another product, which could provide a foothold or present a danger of suffocation or strangulation, e.g. strings, blind curtain cords etc.
- ! Always use travel cot on a flat, level floor.
- ! Be aware of the risk of open fire and other sources of strong heat, such as electric bar fires, gas fires, etc. in the near vicinity of the cot.
- ! To avoid strangulation, DO NOT place items with a string around your child's neck, suspend strings from this product, or attach strings to toys.
- ! All assembly fittings should always be tightened properly and that fittings should be checked regularly and re-tightened as necessary.
- ! Regularly inspect the product for damaged hardware, loose joints, missing parts or sharp edges.
- ! DO NOT move the travel cot with your child in it.
- ! Make sure the product has been folded or unfolded completely before letting your child approach the travel cot.
- ! You must attend to your child while it is in the bassinet. Do not place the bassinet in a dangerous place.
- ! Do not replace Joie mattress with other mattress or soft pad.
- ! Should the padded rim be split or bitten through to expose the padding, do not use the travel cot.
- ! A cot is ready for use, only when the locking mechanisms are engaged and to check carefully that they are fully engaged before using the folding cot.
- ! Always keep accessories out of child's reach. Remove the accessories when child is able to pull itself up in the travel cot.
- ! DO NOT use the bassinet as a napper before assembling with mattress.

- ! DO NOT store the bassinet in the travel cot while not in use.
- ! You must follow the instructions in this manual when using the travel cot and the bassinet.
- ! To prevent possible injury by entanglement, remove this toy when the child starts trying to get up on its hands and knees in a crawling position.
- ! To avoid suffocation, remove plastic bag and packaging materials before using this product. The plastic bag and packaging materials should then be kept away from babies and children.
- ! Do not install or hang the playard to fixed or unfix frame.
- ! Only use the mattress sold with this cot, do not add a second mattress on this one, suffocation hazards.

Please read all the instructions in this manual before setting up and using this product.

Set Up Travel Cot

see images 1 - 6

Lock the rails

- Pull the short rails up until both become rigid. If not rigid, pull up again until they are rigid. 2
- Latch the long rails. 3
- Push the center of floor down. 4
 - ! Be sure all rails have locked before lowering center.

Set Up Bassinet

see images 7 - 10

Set Up Storage shelf and changer

see images 11 - 18

- Unfold short Changer Rail to be level status. 12
- Rotate support plastic as 13 -1, and move it along short Changer Rail as 13 -2
 - ! Please clip the plastic to changer and rotate the plastic 18 if the plastic drop from the changer

To use changer

see images 19 - 22

- Lift changer upwards and then put it down before using it. Please make sure the changer mount is completely locked onto the rail by hearing "Click" sound. 20
- Press the release button and lift changer upwards, then slide down to store. 22

Fold travel cot

see images 23 - 35

- Press two release buttons on mount tubes at the same time to lift changer 23
- Press the tab of support plastic as 24 -1, and then the storage shelf can pull apart from changer as 24 -2
- Move support plastic along short changer rail as 25, and then rotate it as 26 -1
- Fold short changer rails inwards as 27 -1

- Pull the folding webbing. 31
 - ! Do not unlock rails yet. Center of floor must be halfway up before unlocking the rails..
- Unlock all four rails by following these steps.
 - 1) Slightly lift the center of the rails. 32 -1
 - 2) Push the button 32 -2
 - 3) Push down the rails 32 -3
 - ! Do not force fold
 - ! If unit will not fold, look for a partially latched rail. Squeeze the latch button to release the rail.
- To pack and cover the travel cot 34 - 35

Accessories (May not be included in purchase)

Use mosquito net

see images 36

- Please cover the mosquito net on the rails as 36
 - ! Using the mosquito net:
 - 1) please fold the changer.
 - 2) please remove the toys and toy bar.

Care and Maintenance

1. The covering material is not removable.
2. Your travel cot can be spot cleaned with a sponge and soapy water.
3. Do not use undiluted neutral detergent, gasoline or other organic solvent to wash the travel cot. It may cause damage to the travel cot.
4. To wash carry bag, machine wash in lukewarm water and drip-dry. Do not use bleach.
5. At the beach or in the garden, clean sand and grit off your travel cot. Sand in the long rail locks may cause damage.
6. From time to time, check your travel cot for worn parts, torn material or stitching. Replace or repair the parts as needed.
7. If the travel cot is not in use for a long period of time, please put it in the shade where your child cannot access it.

PT Bem-vindo a Joie™

Parabéns para tornar-se parte da família Joie! Estamos muito felizes de participar com você na viagem de sua criança. Enquanto usar Joie illusion™ sua criança desfruta de um berço de viagem dobrável de alta qualidade, inteiramente certificado, aprovado pelas normas europeias de segurança EN 716-1:2017+AC:2019 e EN 12221-1 : 2008+A1 : 2013. Este produto é adequado para crianças com peso de até 15 kg (cerca 0-4 anos). Leia atentamente este manual e siga cada passo para garantir um sono confortável e a melhor proteção para sua criança.

Por favor, guarde o manual de instruções para poder consultá-lo no futuro.

Visite-nos em Joiebaby.com para baixar manuais e ver mais produtos interessantes Joie.

Para informações de garantia, visite nosso website em joiebaby.com

! IMPORTANTE GUARDAR ESTE MANUAL DE INSTRUÇÕES PARA REFERÊNCIAS FUTURAS. POR FAVOR LEIA COM ATENÇÃO.

Emergências

Em caso de emergência ou acidente, o mais importante é cuidar da sua criança dando os primeiros socorros imediatos e tratamento médico imediato.

Informações sobre o produto

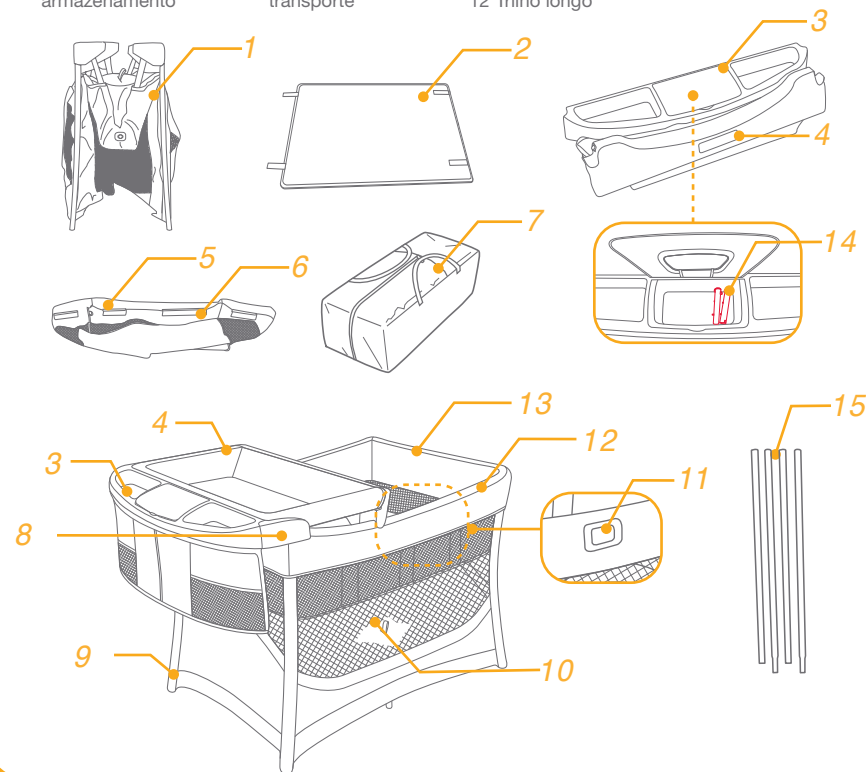
Leia todas as instruções deste manual antes de usar o produto. Se tiver outras dúvidas, por favor, consultar o logista. Algumas características podem variar segundo o modelo.

Produto	Berço dobrável de viagem para bebê illusion
Adequado para	Pare de usar o berço de viagem dobrável quando a criança pesa 15 kg (aprox. 0-48 meses), ou é capaz de subir. Pare de usar o trocador quando a criança atingir os 11 kg (cerca de 0 - 12 meses) ou for capaz de escalar
Materiais	Materiais plásticos, metal, tecidos
No. Patente	Patente pendente
Fabricado em	China
Nome marca	Joie
Site web	www.joiebaby.com
Fabricante	Allison Baby UK Ltd

Lista peças componentes

Certifique-se de que todas as peças estão disponíveis antes de montagem. Se está faltando peças entre em contato com seu revendedor local. Você não precisa de ferramentas para montagem.

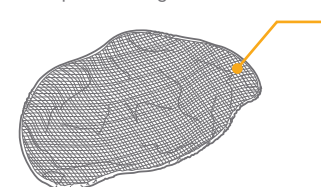
- | | | | |
|-------------------------------|------------------------|-----------------------|--------------------|
| 1 Berço dobrável para viagem | 4 Lugar de troca | 8 Suporte em plástico | 13 Trilho curto |
| 2 Colchão | 5 Cesto | 9 Pé | 14 Tubo de conexão |
| 3 Prateleira de armazenamento | 6 Grampo cesto | 10 Malha dobrável | 15 Bisnaga |
| | 7 Saco para transporte | 11 Botão de segurança | 12 Trilho longo |



Lista peças componentes (Opcional)

Certifique-se de que não há componentes faltando. Os acessórios podem ser comercializados separadamente ou podem não estar disponíveis dependendo da região. Contacte o revendedor se houver faltas. Você não precisa de ferramentas para montagem.

- 1 Malha para insetos



AVISOS

- ! É necessário que o montagem seja feito por um adulto.
- ! Por favor guarde este manual para referencia futura.
- ! Leia todas as instruções incluídas neste manual antes de usar o produto.
- ! Pare de usar o berço dobrável de viagem quando a criança pesa 15 kg (cerca 86 cm em altura) ou está capaz a subir.
- ! Pare de usar o lugar de troca quando a criança pesa 11 kg ou está capaz a subir.
- ! Pare a usar o cesto quando a criança pode sentar-se, pode ajoelhar-se ou rolar-se ou levantar-se sozinho.
- ! A posição mais baixa do colchão é a mais segura e a base será sempre utilizada nesta posição desde o momento em qual o bebê é bastante grande para estar em pé
- ! A violação destes avisos e instruções pode representar um perigo.
- ! NÃO realiza alguma alteração a este berço dobrável de viagem e não usá-lo perto de outros componentes de outros fabricantes.
- ! NÃO use o berço dobrável para viagem se tiver peças danificadas ou faltando.
- ! NUNCA deixe a criança sem supervisão. Não deixe a criança de vista.
- ! Use o berço dobrável de viagem para só uma criança.
- ! Use só uma colchão no berço dobrável de viagem.
- ! Desde o momento que o cesto é montado, NÃO coloque a criança sob o cesto
- ! NÃO deixe algum objeto no cesto e não coloque o berço dobrável de viagem perto de outro produto que poderia usar como apoio ou apresenta perigo de asfixia e estrangulamento, por exemplo, cabos, cabos para cortinas etc.
- ! Use sempre o berço dobrável para viagem em um piso reto e nivelado.
- ! Considerar o risco de fogo aberto e outras fontes de calor excessivo, como incêndios provocados pela-placa elétrica, os incêndios causados de gás etc em estreita proximidade com o berço dobrável de viagem.
- ! Para evitar o sufocamento, NÃO coloque artigos previstos com cordas ao redor do pescoço da criança, não suspende cordas a este produto e não junta cordas aos brinquedos.
- ! Todos os acessórios de montagem devem ser completamente desdobrados e devidamente apertados antes de usar o produto.
- ! Verifique regularmente os dispositivos de bloqueio e as gaxetas para segurança.
- ! Controle regularmente o produto em vez de artigos metálicos danificados, gaxetas soltas, peças faltando ou bordas afiadas.
- ! NÃO mova o berço dobrável de viagem com a criança dentro deste.
- ! Certifique-se que o produto foi inteiramente dobrado e desdobrado antes de permitir á criança a aproximar-se do berço dobrável de viagem.
- ! Você deve comparecer ao seu filho enquanto ele está no berço. Não coloque o berço em um lugar perigoso.
- ! Não substituir o colchão Joie com outros colchões ou com almofadas macias.
- ! Se a borda acolchoada rompe-se ou perfura-se até que o acolchoado pode ver-se, não use mais o berço dobrável de viagem.
- ! As quatro trilhas laterais e o colchão não devem desdobrados e arrumados interiramente antes de usar o produto.
- ! NÃO use o cesto trançado como berço para dormir antes de montá-lo junto com o colchão.
- ! NÃO armazena o cesto trançado no berço dobrável para viagem quando isto não for usado.

- ! Você deve seguir as instruções deste manual ao usar o berço dobrável de viagem e o cesto.
- ! Para evitar possível ferimento por entrelaçamento, remova este brinquedo quando a criança começa a tentar levantar-se em suas mãos e joelhos em uma posição de engatinhar.
- ! Para evitar a asfixia, antes de usar este produto remova os sacos em plástico e os materiais de embalagem. O saco em plástico e os materiais de embalagem deveriam em consequência a ser mantidos longe de bebês e crianças.
- ! Não instale e não suspende o nível adicional do quadro afixado ou não afixado.
- ! Use apenas o colchão vendido com este berço, não adicione um segundo colchão sobre este, riscos de asfixia.

Leia todas as instruções neste manual antes de montar e usar este produto.

Montar Berço de Viagem

ver imagens 1 - 6

Travar as grades

- Puxe as grades curtas até que ambas fiquem rígidas. Se não rígidas, puxe para cima novamente até que fiquem rígidas. 2
- Trave as grades longas. 3
- Empurre o centro do piso para baixo. 4
 - ! Se certifique que as grades travaram antes de baixar o centro.

Montar Moises

ver imagens 7 - 10

Montar prateleira de Armazenamento e trocador

ver imagens 11 - 18

- Desdobrar Grade do Trocador curta para nivelar. 12
- Girar o plástico de suporte como 13 -2, e movê-lo junto com a Grade Curta como e. 13 -2
 - ! Prenda o plástico ao trocador e gire o plástico 18 se o plástico cair do trocador.

Para usar o Trocador

ver imagens 19 - 22

- Eleve o trocador e baixe-o antes de utilizá-lo. Certifique-se que a montagem do trocador está completamente travada na grade escutando um som de "Clique". 20
- Pressione o botão para liberar e eleve o trocador, então deslize-o para baixo para armazenar. 22

Dobrar o berço de viagem

ver imagens 23 - 35

- Pressione dois botões de liberação em tubos de montagem ao mesmo tempo para elevar o trocar 23
- Pressione a guia do plástico de suporte como em 24 -1, e então a prateleira de armazenamento pode se separar do trocador como em 24 -2
- Mova o plástico de suporte junto com a grade curta do trocador como em 25, e então gire-a como em 26 -1
- Dobre as grades curtas do trocador como em. 27 -1
- Puxe a tela de dobrar. 31

- ! não destrave as grades ainda. O centro do piso deve estar pela metade antes de destravar as grades.
- Destrave todas as quatro grades seguindo estes passos.
 - 1) Eleve levemente o centro das grades. 32 - 1
 - 2) Empurre o botão 32 - 2
 - 3) Empurre para baixo as grades 32 - 3
- ! Não force para dobrar
- ! Se a unidade não dobrar, procure uma grede parcialmente travada. Torça o botão de trava para liberar a grade.
- Para empacotar e cobrir o berço de viagem. 34 - 35

Acessórios (Podem não estar inclusos na compra)

Usar mosquiteiro

ver imagens 36

- Cubra o mosquiteiro nas grades como em 36
 - ! Usando o mosquiteiro:
 - 1) dobre o trocador.
 - 2) remova os brinquedos e barra de brinquedos.

Cuidado e Manutenção

1. O material de cobertura é removível.
2. Seu berço de viagem pode ser limpo com uma esponja e água com sabão.
3. Não use detergente neutro não diluído, gasolina ou outro solvente orgânico para lavar o berço de viagem. Pode danificar o berço de viagem.
4. Para lavar a bolsa de viagem, lava à máquina em água morna e seque em varal. Não use alvejante.
5. Na praia ou no jardim, limpe a areia e asseie seu berço de viagem. Areia nas travas da grade longa pode causar dano.
6. De tempos em tempos, verifique seu berço de viagem para peças gastas, material ou costura rasgados. Substitua ou repare as peças como necessário.
7. Se o berço de viagem não estiver em uso por um período longo de tempo, coloque-o na sombra onde sua criança não possa acessá-lo.

ES Bienvenido a Joie™

¡Enhorabuena por unirse a la familia Joie! Estamos encantados de formar parte de su vida y la de su pequeño. Cuando utilice su illusion™ de Joie, su bebé disfrutará de una cuna de viaje de alta calidad, totalmente certificada y aprobada por las normas de seguridad europeas EN 716-1:2017+AC:2019 y EN 12221-1 : 2008+A1 : 2013. Este producto es adecuado para niños con un peso inferior a 15 kg (de 0 a 4 años aproximadamente). Lea detenidamente este manual y siga cada paso para garantizar que su bebé duerma cómodamente y esté protegido de la mejor manera posible.

Tenga a mano este manual de instrucciones para futuras consultas.

Visítenos en Joiebaby.com para descargar manuales y conocer otros fantásticos productos de Joie.

Para obtener información sobre la garantía, visite nuestro sitio web en joiebaby.com.

! IMPORTANTE
GUARDE ESTE MANUAL PARA
FUTURAS CONSULTAS: LEA
DETENIDAMENTE ESTAS
INSTRUCCIONES.

Emergencia

En caso de emergencia o accidente, es muy importante que su bebé reciba primeros auxilios y tratamiento médico de inmediato.

Información del producto

Lea todas las instrucciones incluidas en este manual antes de utilizar este producto. Si tiene alguna duda, póngase en contacto con su proveedor. Algunas características y accesorios pueden variar según el modelo.

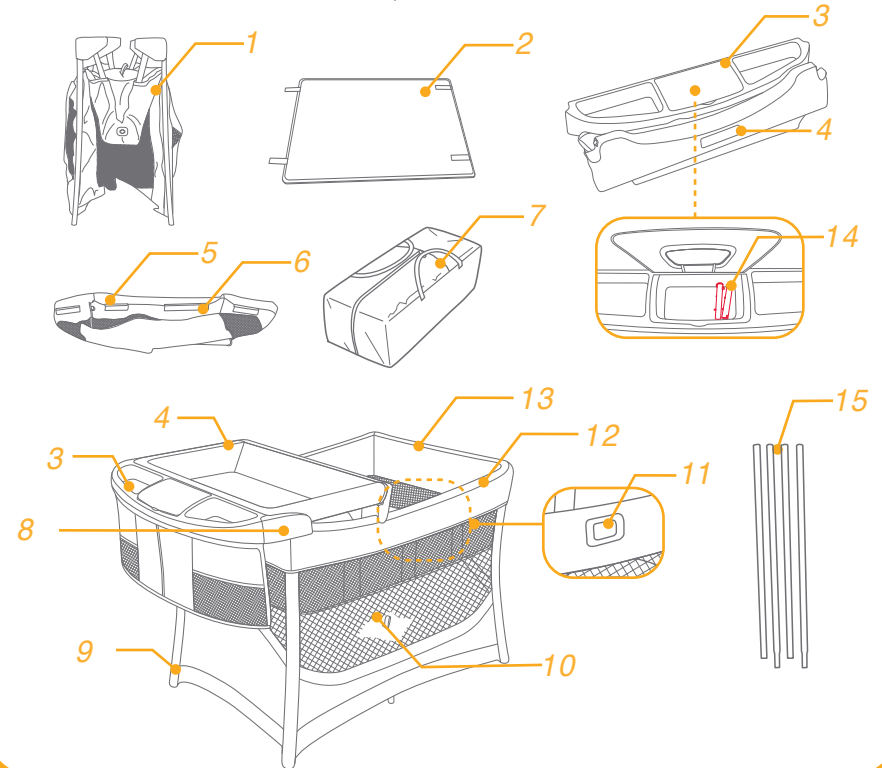
Producto	Cuna de viaje illusion
Adecuado para	Deje de utilizar la cuna de viaje cuando el niño llegue a los 15 kg de peso (de 0 a 48 meses aproximadamente) o cuando sea capaz de trepar Deje de utilizar la mecedora cuando el niño llegue a los 11 kg de peso (de 0 a 12 meses aproximadamente) o cuando sea capaz de trepar.
Materiales	Plásticos, metal, telas
N.º de patente	Pendiente de patentes
Lugar de fabricación	China
Nombre de la marca	Joie
Sitio web	www.joiebaby.com
Fabricante	Allison Baby UK Ltd

Lista de piezas

Asegúrese de que están disponibles todas las piezas antes de montar el producto. Si falta alguna pieza, póngase en contacto con su proveedor local.

No se necesita ninguna herramienta para el montaje.

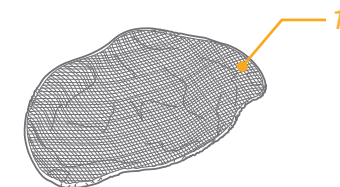
- | | | | |
|-----------------------------|-----------------------|-----------------------|---------------------|
| 1 Cuna de viaje | 4 Cambiador | 8 Plástico de soporte | 12 Barandilla larga |
| 2 Colchón | 5 Moisés | 9 Pie | 13 Barandilla corta |
| 3 Estante de almacenamiento | 6 Broche del moisés | 10 Cincha de plegado | 14 Tubo de unión |
| | 7 Bolsa de transporte | 11 Botón de seguridad | 15 Tubo |



Lista de piezas (opcional)

Asegúrese de que están disponibles todas las piezas antes de montar el producto. Es posible que los accesorios se vendan por separado o no estén disponibles, dependiendo de la región. Si falta alguna pieza, póngase en contacto con su proveedor local. No se necesita ninguna herramienta para el montaje.

- 1 Mosquitera



ADVERTENCIAS

- ! El montaje solo podrá ser realizado por personas adultas.
- ! Conserve este manual de instrucciones para futuras consultas.
- ! Lea todas las instrucciones incluidas en este manual antes de utilizar el producto.
- ! Deje de utilizar la cuna de viaje cuando el niño alcance los 15 kg de peso (86 cm de altura aproximadamente) o cuando sea capaz de trepar.
- ! Deje de utilizar el cambiador cuando el niño llegue a los 11 kg de peso (de 0 a 12 meses aproximadamente) o cuando sea capaz de trepar.
- ! Deje de usar el moisés cuando el niño pueda sentarse, arrodillarse, darse la vuelta o levantarse por sí mismo.
- ! La posición más baja del colchón es la más segura y la base debe usarse siempre en esa posición tan pronto como el bebé tenga la edad suficiente para sentarse.
- ! Si no sigue estas advertencias e instrucciones, podría ser peligroso.
- ! No utilice la cuna si alguna parte está rota, rasgada o falta y utilice solamente piezas de repuesto aprobadas por el fabricante.
- ! No deje a su hijo sin supervisión. Vigílelo en todo momento.
- ! No utilice la cuna de viaje para transportar a más de un niño a la vez.
- ! NO utilice más de un colchón en la cuna de viaje.
- ! Cuando moisés instalado, NO coloque al niño debajo de él.
- ! NO deje nada en la cuna de viaje ni coloque esta cerca de otro producto que pueda proporcionar un punto de apoyo o presentar un riesgo de asfixia o estrangulamiento, por ejemplo, cordones, cordones de persianas, etc.
- ! Utilice siempre la cuna de viaje sobre un suelo plano y estable.
- ! Evite utilizar la cuna en las proximidades de chimeneas y otras fuentes de calor intenso, como calefactores eléctricos, calentadores de gas, etc.
- ! Para evitar el riesgo de estrangulamiento, NO coloque objetos con cordones alrededor del cuello del niño, no deje que cuelguen cordones de este producto ni ate los cordones a ningún juguete.
- ! Todos los accesorios de montaje siempre deben estar apretados correctamente y se deben revisar regularmente y volverse a apretar según sea necesario.
- ! Examine con regularidad el producto para saber si existen daños en el mecanismo, si los enganches están sueltos, si faltan piezas o si hay algún borde afilado.
- ! NO mueva la cuna de viaje cuando el niño se encuentre en su interior.
- ! Asegúrese de que el producto está completamente plegado o desplegado antes de permitir a su hijo que se acerque a la cuna de viaje.
- ! Debe atender a su hijo mientras está en el moisés. No coloque el moisés en un lugar peligroso.
- ! Para un ajuste seguro, el colchón no debe tener una longitud inferior a 990 mm ni una anchura inferior a 660 mm. La longitud y la anchura deben permitir que el espacio entre el colchón y los laterales y extremos no sea superior a 30 mm. El grosor del colchón no debe ser superior a 25 mm, la altura interna (la distancia desde la parte superior del colchón hasta el borde superior del lateral del producto) debe ser de al menos 500 mm en la posición más baja de la cuna de viaje y de al menos 200 mm en la posición más alta de dicha cuna.
- ! No reemplace el colchón Joie por otro colchón o acolchado mullido.
- ! Si el armazón acolchado se raja o pica y deja al descubierto el relleno, no use la cuna de viaje.
- ! Una cuna está lista para usarse solamente cuando los mecanismos de bloqueo están engranados y se comprueba que están completamente engranados antes de usar la cuna plegable.

- ! Mantenga siempre todos los accesorios fuera del alcance de los niños. Retire los accesorios cuando el niño pueda levantarse por sí mismo en la cuna de viaje.
- ! NO use el moisés para que duerma el bebé antes de ensamblar el colchón.
- ! NO guarde el moisés en la cuna de viaje mientras no se utiliza.
- ! Deberá seguir las instrucciones incluidas en este manual cuando utilice la cuna de viaje y el moisés.
- ! Para evitar posibles lesiones provocadas por enredos, quite el juguete cuando el bebé empiece a intentar levantarse sobre sus manos y rodillas para gatear.
- ! Para evitar el riesgo de asfixia, retire la bolsa de plástico y los materiales de embalaje antes de utilizar este producto. A continuación, deberá mantener la bolsa de plástico y los materiales de embalaje fuera del alcance de bebés y niños.
- ! No instale ni cuelgue el parque en una estructura fija o no fija.
- ! Utilice únicamente el colchón que se vende con esta cuna, no añada otro colchón a este, ya que existe el riesgo de asfixia.

Lea todas las instrucciones incluidas en este manual antes de montar y utilizar este producto.

Montaje de la cuna de viaje

consulte las imágenes 1 - 6

Bloquee las barandillas

- Tire de las barandillas cortas hacia arriba hasta que las dos queden rígidas. Si no quedan rígidas, empújelas de nuevo hacia arriba hasta que queden sujetas. 2
- Eche el pestillo a las barandillas largas. 3
- Empuje el centro del suelo hacia abajo. 4
 - ! Asegúrese de que todas las barandillas están bloqueadas antes de bajar el centro.

Montaje del moisés

consulte las imágenes 7 - 10

Montaje del estante de almacenaje y el cambiador

consulte las imágenes 11 - 18

- Despliegue la barandilla corta del cambiador para que quede nivelada. 12
- Gire el plástico de soporte como se muestra en la figura 13 -1, y desplácelo por la barandilla corta del cambiador como se muestra en la figura 13 -2.
 - ! Enganche el plástico al cambiador y gire dicho plástico 18 si éste se cae del cambiador.

Utilización del cambiador

consulte las imágenes 19 - 22

- Levante el cambiador y, a continuación, colóquelo antes de usarlo. Asegúrese de que el soporte del cambiador esté completamente bloqueado en la barandilla; para ello, debe escucharse un sonido de "clic". 20
- Presione el botón de desbloqueo y levante el cambiador y, a continuación, deslícelo hacia abajo para guardarlo. 22

Plegar la cuna de viaje

consulte las imágenes 23 - 35

- Presione los dos botones de desbloqueo de los tubos de montaje al mismo tiempo para levantar el cambiador. 23
- Presione la lengüeta del plástico de soporte como se muestra en la figura 24 -1 y, a continuación, podrá retirar el estante de almacenamiento del cambiador como se muestra en la figura 24 -2.
- Desplace el plástico de soporte por la barandilla corta del cambiador como se muestra en la figura 25 y, a continuación, gírelo como se muestra en la figura 26 -1.

- Doble las barandillas del cambiador hacia dentro como se muestra en la figura 27 -1.
- Tire de la cincha de plegado. 31
 - ! No desbloquee las barandillas todavía. El centro del suelo debe estar en la mitad antes de desbloquear las barandillas.
- Desbloquee las cuatro barandillas siguiendo estos pasos.
 - 1) Levante ligeramente el centro de las barandillas. 32 -1
 - 2) Presione el botón 32 -2
 - 3) Empuje hacia abajo las barandillas 32 -3
 - ! No lo pliegue a la fuerza.
 - ! Si el producto no se pliega, compruebe si alguna de las barandillas está parcialmente bloqueada. Apriete el botón de bloqueo para desbloquear la barandilla.
- Para empaquetar y cubrir la cuna de viaje 34 - 35

Accesorios (es posible que no se incluyan con la compra)

Utilización de la mosquitera

consulte las imágenes 36

- Cúbrala con la mosquitera sobre las barandillas como se muestra en la figura 36
 - ! Utilización de la mosquitera:
 - 1) pliegue el cambiador.
 - 2) retire los juguetes y la barra de juguetes.

Cuidados y mantenimiento

1. No se puede retirar el material que la recubre.
2. Si su cuna de viaje se mancha, puede limpiarla con una esponja y agua jabonosa.
3. No utilice detergentes neutros sin diluir, gasolina u otros disolventes orgánicos para limpiar la cuna de viaje. Si lo hace, puede dañar la cuna de viaje.
4. Para limpiar la bolsa de transporte, lávela a máquina con agua tibia y déjela escurrir. No utilice lejía.
5. En la playa o en el jardín, limpie la arena y el polvo de la cuna de viaje. La arena puede dañar los bloqueos de las barandillas largas.
6. Examine la cuna de viaje periódicamente por si tuviera partes desgastadas, materiales dañados o descosidos. Sustituya o repare las piezas que lo requieran.
7. Si no va a utilizar la cuna de viaje durante un período prolongado de tiempo, manténgala alejada de la luz del sol y fuera del alcance de los niños.

Félicitations pour avoir entrée dans la famille Joie ! Nous sommes si enthousiastes à faire partie de votre voyage avec votre petit. Pendant le voyage avec Joie illusion™, votre bébé bénéficie d'un lit d'enfant de voyage d'haute qualité, complètement attesté, approuvé par les standards européens de la sécurité EN 716-1:2017+AC:2019 et EN 12221-1 : 2008+A1 : 2013. Ce produit est approprié pour les enfants pesant moins de 15 kg (environ 0-4 ans). S'il vous plaît lisez soigneusement ce manuel et suivez chaque étape pour assurer un sommeil confortable et la meilleure protection pour votre enfant.

S'il vous plaît garder le manuel d'instructions pour une consultation future.

Visitez-nous sur Joiebaby.com pour télécharger le manuel et voir des produits Joie plus intéressantes.

Pour plus d'informations sur le service de garantie, veuillez consulter notre site Web à l'adresse suivante : www.joiebaby.com

**! IMPORTANT -
A CONVERSER POUR
CONSULTATION ULTERIEURE -
A LIRE SOIGNEUSEMENT.**

Émergence

En cas d'une émergence ou d'un accident, le plus important est de prendre soin d'enfant avec les premiers secours et le traitement médicale immédiate..

Informations sur le produit

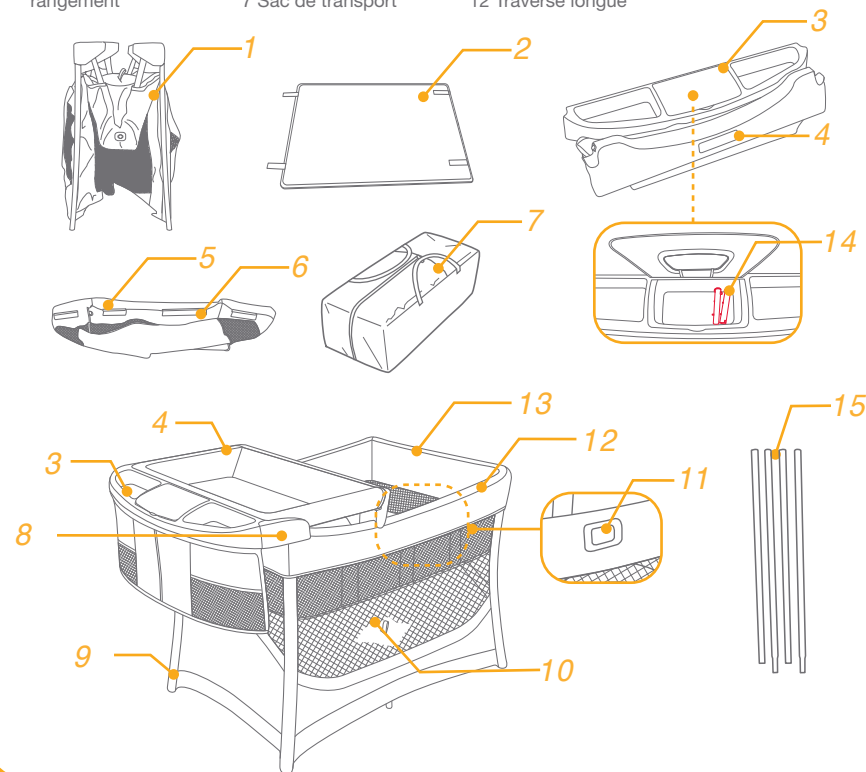
Lisez toutes les instructions dans ce manuel avant d'utiliser ce produit. Si vous avez quelques autres questions, s'il vous plaît consultez le distributeur. Certaines caractéristiques peuvent varier dépendant du modèle.

Produit	Lit d'enfant de voyage illusion
Approprié pour	Cessez d'utiliser le lit d'enfant de voyage lorsque l'enfant atteint 15 kg (environ 0-48 mois) ou il peut se hisser hors du lit
	Cessez d'utiliser le système à langer lorsque l'enfant atteint 11 kg (12 mois) ou s'il peut se hisser hors du lit.
Matériels	Matériels plastiques, métal, tissus
N° Brevet	Brevets en attente
Fabriqué en	Chine
Nom de la marque	Joie
Site web	www.joiebaby.com
Fabricantr	Allison Baby UK Ltd

Liste des pièces composantes

Assurez-vous que toutes les pièces composantes sont disponibles. Si n'importe quelle pièce composante manque, s'il vous plaît contacter le distributeur local. Pas des outils requis pour l'assemblage.

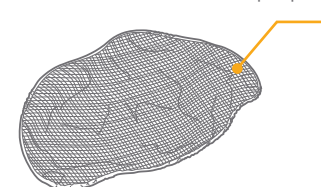
- | | | | |
|--------------------------|--------------------------|------------------------|-------------------------|
| 1 Lit d'enfant de voyage | 4 Espace pour changement | 8 Support en plastique | 13 Traverse courte |
| 2 Matelas | 5 Couffin | 9 Pied | 14 Tube de raccordement |
| 3 Tablette de rangement | 6 Clip pour couffin | 10 Toile de pliage | 15 Tube |
| | 7 Sac de transport | 11 Bouton de sécurité | |
| | | 12 Traverse longue | |



Liste des pièces composantes (Optionnelle)

Assurez-vous que toutes les pièces composantes sont disponibles. Les accessoires peuvent être vendus séparément ou peuvent ne pas être disponibles selon la région. Si n'importe quelle pièce composante manque, s'il vous plaît contactez le distributeur local. Pas des outils requis pour l'assemblage.

- 1 Moustiquaire



AVERTISSEMENTS

- ! On a besoin d'un adulte pour réaliser le montage.
- ! S'il vous plaît garder le manuel d'instructions pour une référence future.
- ! Lisez toutes les instructions dans le manuel avant d'utiliser le produit.
- ! Cessez d'utiliser le lit d'enfant de voyage lorsque l'enfant atteint 15 kg (environ 86 cm en hauteur) ou il peut se hisser hors du lit.
- ! Cessez d'utiliser l'espace pour changement lorsque l'enfant atteint 11 kg ou il peut se hisser hors du lit.
- ! Cessez d'utiliser le couffin lorsque l'enfant peut s'asseoir, s'agenouiller ou se faire rouler ou il peut se soulever par lui-même.
- ! La position la plus basse du matelas est la plus sûre et la base sera toujours utilisée dans cette position puisque le bébé sera assez grand pour se tenir debout.
- ! Ne pas suivre ces avertissements et instructions pourrait entraîner un danger.
- ! Avertissement - Le lit n'est prêt à l'emploi qu'une fois les mécanismes de verrouillage pleinement enclenchés, et que cet enclenchement est à vérifier avant d'utiliser le lit.
- ! NE PAS apporter des modifications à ce lit d'enfant de voyage et ne l'utilisez pas avec des pièces provenant d'autres fabricants.
- ! NE PAS utiliser le lit d'enfant de voyage si des pièces sont cassées, déchirées ou manquantes.
- ! Ne JAMAIS laisser votre enfant sans surveillance. Surveillez toujours votre enfant.
- ! Utilisez le lit d'enfant de voyage avec un seul enfant à la fois.
- ! Utilisez uniquement le matelas vendu avec ce lit, n'ajoutez pas un deuxième matelas dessus, risques d'étouffement.
- ! Une fois que le couffin est installé, ne pas mettre l'enfant sous le couffin.
- ! PAS ne laisser aucun objet dans le lit d'enfant de voyage et ne mettez pas le lit d'enfant de voyage près d'autre produit qui peut être utilisé comme support ou qui représente un danger de suffocation ou d'étranglement, par exemple, des cordes, des cordons des rideaux aveugles, etc.
- ! Toujours utiliser le lit d'enfant de voyage sur un sol plan et plat.
- ! Prendre en compte le risque de feu de cheminée et autres sources de chaleur excessive, comme les incendies dans le tableau électrique, les incendies déclenchés pour le gaz, etc. à la proximité du lit d'enfant de voyage.
- ! Afin d'éviter l'étranglement, NE placez aucun objet avec une corde autour du cou d'enfant, n'accrochez pas les cordes du ce produit et ne fixez pas des cordons aux jouets.
- ! Tous les accessoires de montage doivent être entièrement dépliés et réglés correctement avant d'utiliser le produit.
- ! Vérifiez régulièrement les joints et les accessoires de montage pour des raisons de sécurité.
- ! Examinez régulièrement le produit s'il y a des pièces en métal endommagés, des joints desserrés, des pièces manquantes ou des arêtes coupantes.
- ! NE PAS déplacer le lit d'enfant de voyage lorsque l'enfant se trouve dans lui.
- ! Assurez-vous que le produit est complètement plié et déplié avant de laisser votre enfant se rapprocher au lit de voyage.
- ! Vous devez surveiller votre enfant lorsqu'il se trouve à l'intérieur du couffin. Ne mettez pas le couffin dans un endroit dangereux.
- ! Ne remplacez pas le matelas Joie avec d'autres matelas ou d'un coussinet mou.
- ! Si l'arrêt rembourré est cassé ou coupé jusqu'à ce que le rembourrage soit découvert, n'utilisez pas le lit d'enfant de voyage.
- ! Les quatre barres latérales et le matelas doivent être dépliés et réglés avant d'utiliser le produit.

- ! Toujours garder les accessoires hors de la portée des enfants. Retirez les accessoires lorsque l'enfant est capable de se lever pour lui-même dans le lit d'enfant de voyage.
- ! NE PAS utiliser le couffin comme un lit pour dormir avant d'assembler le matelas.
- ! NE PAS ranger le couffin dans le lit d'enfant de voyage lorsqu'il n'est pas utilisé.
- ! Vous devez suivre les instructions du manuel en utilisant le lit d'enfant de voyage et le couffin.
- ! fin d'éviter tout risque d'étranglement, ôtez le jouet dès que l'enfant tente de se mettre à quatre pattes ou de ramper.
- ! Afin d'éviter la suffocation, avant d'utiliser ce produit, retirez les sacs en plastique et les matériels d'emballage. Le sac en plastique et les matériels d'emballage doivent être maintenus donc à l'écart des bébés et d'enfants.
- ! Ne pas installer ou accrocher le niveau supplémentaire à la structure fixe ou lâche.
- ! Utilisez uniquement le matelas vendu avec ce lit, n'ajoutez pas un deuxième matelas dessus, risques d'étouffement.

Veillez lire toutes les instructions de ce manuel avant d'installer et d'utiliser ce produit. producto.

Installer le lit de voyage

voir images 1 - 6

Verrouiller les rails

- Tirez sur les rails courts jusqu'à ce qu'ils deviennent rigides. S'ils ne sont pas rigides, tirez encore jusqu'à ce qu'ils le soient. 2
- Verrouillez les longs rails. 3
- Poussez le centre du fond vers le bas. 4
 - ! Vérifiez que les rails sont bien verrouillés avec d'abaisser le centre.

Installer le bassin

voir images 7 - 10

Installer l'armoire de stockage et celle de changement

voir images 11 - 18

- Déplier le rail de changement court à niveau. 12
- Faites tourner le plastique du support comme en 18 -1, et déplacez le long du rail de changement court comme en. 18 -2
 - ! Veuillez attacher le plastique sur l'espace de changement et faire tourner le plastique 18 si le plastique tombe de l'espace de changement

Pour utiliser l'espace de changement

voir images 19 - 22

- Levez l'espace de changement vers le haut puis mettez-le en bas avant de l'utiliser. Vérifiez que le montage de l'espace de changement est bien verrouillé sur la rail, vous entendrez alors un clic. 20
- Appuyez sur le bouton de relâchement et levez l'espace de changement vers le haut, puis glissez vers le bas pour stocker. 22

Plier le lit de voyage

voir images 23 - 35

- Appuyez sur les deux boutons de relâchement sur les tubes de montage tout en levant l'espace de changement. 23
- Appuyez sur la patte du support en plastique comme en 24 -1, puis vous pouvez retirer l'armoire de stockage de l'espace de changement comme en. 24 -2

- Déplacez le plastique le long du rail court comme en 25, puis pivotez-le comme en. 26 -1
- Pliez les rails de changement courts vers l'intérieur comme en. 27 -1
- Tirez la toile de pliage. 31
 - ! Ne déverrouillez pas encore les rails. Le centre du fond doit être à mi-hauteur avant de déverrouiller les rails.
- Déverrouillez les quatre rails en suivant ces étapes.
 - 1) Levez légèrement le centre des rails. 32 -1
 - 2) Appuyez sur le bouton 32 -2
 - 3) Poussez les rails vers le bas 32 -3
 - ! Ne forcez pas pour plier
 - ! Si l'ensemble ne se plie pas, cherchez un rail partiellement verrouillé. Appuyez sur le bouton de verrouillage pour relâcher le rail.
- Pour emballer et couvrir le lit de voyage. 34 - 35

Accessoires (Peuvent ne pas être inclus lors de l'achat)

Utiliser le filet contre les moustiques

voir images 36

- Veuillez couvrir le filet contre les moustiques sur les rails comme en 36
 - ! Utiliser le filet contre les moustiques :
 - 1) pliez l'espace de changement.
 - 2) enlevez les jouets et la barre de jouets.

Entretien et maintenance

1. Le matériel de recouvrement n'est pas retirable.
2. Le lit de voyage peut être lavé avec une éponge et de l'eau savonneuse.
3. N'utilisez pas de détergents neutres non dilués, de l'essence ou d'autres solvants organiques pour laver le lit de voyage. Vous pourriez endommager le lit.
4. Pour laver le sac de transport, lavez à la machine à eau tiède et laissez sécher. N'utilisez pas d'eau de Javel.
5. Sur la plage et au jardin, retirez le sable et frottez le lit. Le sable dans les verrous de rail peuvent causer des dégâts.
6. Vérifiez régulièrement la présence de parties usées, de matériaux déchirés ou décousus sur le lit. Remplacez ou réparez les parties endommagées si besoin.
7. Si vous ne prévoyez pas d'utiliser le lit de voyage pendant une longue période, conservez-le à l'ombre, hors de portée des enfants.

Herzlichen Glückwunsch, dass Sie ein Mitglied der Joie-Familie sind! Wir freuen uns, nun ein Teil Ihres neuen Lebens mit Nachwuchs zu sein. Mit dem Joie Illusion™ nutzen Ihre Kinder ein hochwertiges und nach den europäischen Sicherheitsnormen EN 716-1:2017+AC:2019 und EN 12221-1 : 2008+A1 : 2013 zugelassenes Reisebett. Dieses Produkt ist für die Nutzung von Geburt bis max. 15 kg geeignet (ca. 0-4 Jahre alt). Bitte lesen Sie dieses Handbuch sorgfältig und befolgen Sie jeden Schritt, um eine komfortable Verwendung und den besten Schutz für Ihr Kind zu gewährleisten.

WICHTIG! HANDBUCH SORGFÄLTIG DURCHLESEN UND FÜR SPÄTERE NUTZUNG AUFBEWAHREN!

Besuchen Sie uns auf de.joiebaby.com, um diese und weitere Anleitungen herunterzuladen und weitere tolle Joie-Produkte kennenzulernen!

Notfälle

Bei einem Unfall oder Notfall leisten Sie Ihrem Kind unverzüglich Erste Hilfe oder begeben Sie sich mit ihm in ärztliche Behandlung.

Produktinformationen

Lesen Sie alle Anweisungen in diesem Handbuch vor Gebrauch des Produkts. Wenn Sie weitere Fragen haben, wenden Sie sich bitte an Ihren Händler. Einige Funktionen und Zubehör können je nach Modell variieren.

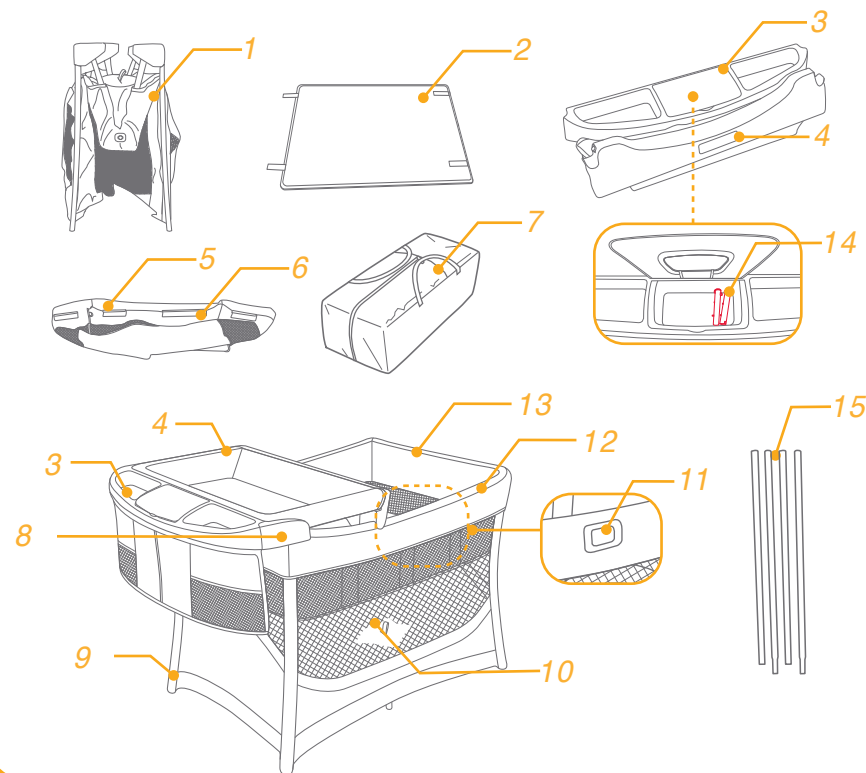
Produkt	Reisebett
Geeignet für	Kinder ab Geburt bis 15 kg. (Geburt bis circa 48 Monate) Verwenden Sie das Reisebett nicht mehr, wenn Ihr Kind die Gewichtsgrenze erreicht hat oder selbstständig aus dem Bett herausklettern kann. Verwenden Sie die Wickelaufgabe nicht mehr, wenn Ihr Kind mehr als 11 kg wiegt oder anfängt zu klettern.

Materialien	Plastik, Metall, Textilien
Patent Nr.	angemeldetes Patent
Hergestellt in	China
Markenname	Joie
Webseite	www.joiebaby.com
Hersteller	Allison Baby UK Ltd

Teileliste

Prüfen Sie vor der Montage, dass alle Teile vorhanden sind. Wenn ein Teil fehlt, kontaktieren Sie Ihren Händler vor Ort.

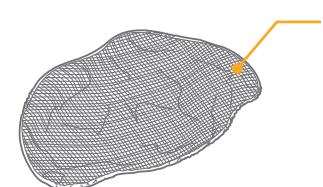
- | | | | |
|----------------------|-----------------|---------------------|----------------------|
| 1 Reisebett gefaltet | 5 Liegeerhöhung | 8 Stütze | 12 Lange Verstrebung |
| 2 Matratze | 6 Befestigung | 9 Standfuß | 13 Kurze Verstrebung |
| 3 Ablage | Liegeerhöhung | 10 Zugband | 14 Verbindungsrohr |
| 4 Wickelaufgabe | 7 Tragetasche | 11 Sicherheitsknopf | 15 Rohr |



Zubehör

Zubehör wird ggf. separat verkauft. Die Verfügbarkeit kann je nach Region unterschiedlich sein. Sollte ein Teil fehlen, wenden Sie sich bitte an Ihren Fachhändler vor Ort.

- 1 Moskitonetz



WARNHINWEISE

- ! Das Produkt muss von einem Erwachsenen montiert werden.
- ! Bewahren Sie die Bedienungsanleitung auf, wenn Sie später etwas nachlesen möchten.
- ! Lesen Sie alle Anweisungen in diesem Handbuch vor Gebrauch des Produkts.
- ! Verwenden Sie das Reisebett nicht mehr, wenn Ihr Kind die Gewichtsgrenze von 15 kg erreicht hat oder selbstständig aus dem Bett herausklettern kann.
- ! Verwenden Sie die Wickelaufgabe nicht mehr, wenn Ihr Kind mehr als 11 kg wiegt oder anfängt zu klettern.
- ! Verwenden Sie die Liegeerhöhung nicht mehr, wenn Ihr Kind anfängt, sich selbstständig hochzuziehen.
- ! Sobald Ihr Kind sitzen kann oder sich hochzieht, nutzen Sie immer die niedrigste Position der Matratze.
- ! Die Nichtbeachtung dieser Warnhinweise und Anleitungen kann zu schweren oder tödlichen Verletzungen führen.
- ! Nehmen Sie keine Änderungen am Produkt vor und verwenden Sie es nicht mit Komponenten anderer Hersteller.
- ! Verwenden Sie das Reisebett nicht mehr, wenn es beschädigt oder kaputt ist.
- ! Lassen Sie Ihr Kind im Reisebett niemals unbeaufsichtigt.
- ! Legen Sie nie mehr als ein Kind in das Reisebett.
- ! Verwenden Sie im Reisebett keine zusätzliche Matratze.
- ! Sobald die Liegeerhöhung installiert ist, darf sich darunter kein Kind befinden.
- ! Hängen Sie KEINE Gegenstände mit einem Band oder Faden um den Hals Ihres Kindes, hängen Sie keine Bänder oder Fäden an dieses Produkt und bringen Sie keine Bänder oder Fäden an Spielzeugen an; es besteht Strangulationsgefahr. Platzieren Sie keine Gegenstände in der Nähe des Reisebetts, die die Standfestigkeit des Reisebetts oder Ihr Kind gefährden könnten.
- ! Verwenden Sie das Reisebett immer auf einem flachen, ebenen Untergrund.
- ! Vermeiden Sie offenes Feuer oder andere starke Hitzequellen wie z.B. Gasöfen in der Nähe des Reisebetts.
- ! Vergewissern Sie sich vor Verwendung des Reisebetts, dass alle Teile ordnungsgemäß montiert und befestigt sind.
- ! Kontrollieren Sie regelmäßig die Schlösser und Beschläge.
- ! Überprüfen Sie das Produkt regelmäßig auf Beschädigungen, lose Verbindungen, fehlende Teile und scharfe Kanten.
- ! Bewegen Sie das Reisebett nicht, wenn Ihr Kind darin liegt.
- ! Vergewissern Sie sich, dass das Reisebett komplett auf- oder zusammengeklappt ist, bevor Sie Ihr Kind in die Nähe des Reisebetts lassen.
- ! Lassen Sie Ihr Kind nicht unbeaufsichtigt, wenn es in der Liegeerhöhung liegt. Platzieren Sie die Liegeerhöhung nicht an einem Ort, der Ihr Kind gefährden könnte.
- ! Ersetzen Sie die Joie-Matratze nicht durch andere Matratzen oder weiche Unterlagen.
- ! Verwenden Sie das Reisebett nicht mehr, falls der gepolsterte Rand aufreißt oder aufgebissen wird.
- ! Die vier seitlichen Verstreben und die Matratze müssen komplett geöffnet und gesichert sein, bevor Sie das Produkt verwenden können.
- ! Bewahren Sie die Zubehörteile außerhalb der Reichweite des Kindes auf. Entfernen Sie das Zubehör, wenn sich das Kind selbstständig hochziehen kann.
- ! Verwenden Sie die Liegeerhöhung NICHT separat als Schlafstätte, sondern nur eingebaut im Reisebett mit Matratze.

- ! Bewahren Sie die Liegeerhöhung nicht im Reisebett auf, wenn sie nicht in Gebrauch ist.
- ! Wenn Sie das Reisebett und die Liegeerhöhung verwenden, müssen Sie die Anweisungen in diesem Handbuch beachten.
- ! Um mögliche Verletzungen durch Verheddern zu verhindern, entfernen Sie das Zubehör, wenn sich das Kind selbstständig hochziehen kann.
- ! Entfernen Sie zur Vermeidung einer Erstickungsgefahr den Kunststoffbeutel und sämtliches Verpackungsmaterial vor dem ersten Einsatz. Halten Sie Kunststoffbeutel und Verpackungsmaterial von Säuglingen und Kleinkindern fern.
- ! Hängen Sie das Reisebett nicht auf.
- ! Verwenden Sie nur die mit der Babywanne gelieferte Matratze; fügen Sie keine weitere Matratze hinzu.

Lesen Sie bitte alle Hinweise in dieser Anleitung, bevor Sie dieses Produkt aufstellen und verwenden.

Reisebett aufstellen

siehe Abbildungen 1 - 6

Verstreben sichern

- Ziehen Sie die kurzen Verstreben hoch, bis sie fixiert sind. Sind sie noch nicht fixiert, wiederholen Sie den Vorgang. 2
- Sichern Sie die langen Verstreben auf die gleiche Weise. 3
- Drücken Sie die Bodenmitte nach unten. 4

! Vergewissern Sie sich, dass alle Verstreben fixiert sind, bevor Sie die Mitte herunterdrücken.

Liegeerhöhung montieren

siehe Abbildungen 7 - 10

Ablage und Wickelaufgabe befestigen

siehe Abbildungen 11 - 18

- Klappen Sie die kurze Seite der Wickelaufgabe hoch. 12
- Drehen Sie die Stütze aus Kunststoff wie auf Bild 13 -1 und schieben Sie sie auf die kurze Seite der Wickelaufgabe wie auf Bild 13 -2

! Klemmen Sie die Stütze an der Wickelaufgabe fest und drehen Sie sie in die richtige Position 18, falls sie von der Wickelaufgabe herunterfallen sollte.

Wickelaufgabe verwenden

siehe Abbildungen 19 - 22

- Ziehen Sie die Wickelaufgabe hoch und klappen Sie sie um, bevor Sie sie verwenden. Vergewissern Sie sich, dass die Wickelaufgabe vollständig mit einem hörbaren Klickgeräusch an der Verstreben einrastet. 20
- Drücken Sie die Entriegelungstaste, heben Sie die Wickelaufgabe hoch und schieben Sie sie zum Verstauen nach unten. 22

Reisebett zusammenklappen

siehe Abbildungen 23 - 35

- Drücken Sie gleichzeitig beide Entriegelungstasten an den Verstreben, um die Wickelaufgabe hochzuheben. 23
- Drücken Sie die Lasche an der Kunststoffstütze wie auf Bild 24 -1, die Ablage kann dann von der Wickelaufgabe abgenommen werden. 24 -2
- Klappen Sie die kurzen Seiten der Wickelaufgabe nach innen wie auf Bild 26 -1

- Klappen Sie die kurzen Wechslerschien nach innen gemäß 27 -1

- Ziehen Sie das Zugband in der Bodenmitte nach oben. 31

! Entriegeln Sie die Verstreben erst, wenn die Bodenmitte bis zur Hälfte angehoben ist.

- Entriegeln Sie alle vier Verstreben auf folgende Weise.

1) Heben Sie die Verstreben in der Mitte ein wenig an. 32 -1

2) Drücken Sie den Entriegelungsknopf. 32 -2

3) Drücken Sie die Verstreben nach unten. 32 -3

! Nicht mit Gewalt zusammenklappen.

! Lässt sich das Teil nicht zusammenklappen, suchen Sie eine teilweise verriegelte Verstreben. Drücken Sie die Entriegelungstaste, um die Verstreben zu lösen.

- Zusammenpacken und Einpacken des Reisebetts. 34 - 35

Zubehör (eventuell nicht im Lieferumfang enthalten)

Moskitonetz verwenden

siehe Abbildung 36

- Legen Sie das Moskitonetz über die Verstreben wie auf Bild 36

! Verwendung des Moskitonetzes:

- 1) Verstauen Sie die Wickelaufgabe an der Seite des Reisebetts.
- 2) Entfernen Sie die Spielzeuge und die Spielzeugstange.

Pflege und Wartung

1. Der Bezug kann nicht abgenommen werden.
2. Reinigen Sie Ihr Reisebett mit einem Schwamm oder feuchtem Tuch und milder Seifenlauge.
3. Reinigen Sie das Reisebett nicht mit unverdünntem Neutralreiniger, Benzin oder anderen Lösungsmitteln. Das Reisebett kann dadurch beschädigt werden.
4. Waschen Sie die Tragetasche in der Waschmaschine mit lauwarmem Wasser und hängen Sie sie nass zum Trocknen auf. Kein Bleichmittel verwenden.
5. Stand Ihr Reisebett am Strand oder im Garten, entfernen Sie Sand, Kies oder Erde vom Reisebett. Gelangt Sand in die Verriegelungen, können diese beschädigt werden.
6. Untersuchen Sie Ihr Reisebett gelegentlich auf abgenutzte Teile, verschlissene Materialien oder aufgerissene Nähte. Ersetzen oder reparieren Sie die Teile, falls erforderlich.
7. Wird das Reisebett längere Zeit nicht verwendet, stellen Sie es bitte an einen Ort, an dem Ihr Kind es nicht erreichen kann.

Gefeliciteerd voor de integratie met de familie Joie! We zijn erg blij om deel te nemen aan uw leven en de levens van uw kind. Indien Joie illusion™ gebruikt, geniet u van een kinderbed voorreizen, van hoge kwaliteit, volledig gecertificeerd en goedgekeurd volgens de Europese veiligheidsnormen EN 716-1:2017+AC:2019 en EN 12221-1:2008+A1:2013. Dit product is geschikt voor kinderen met een gewicht tot 15 kg (ongeveer 0-4 jaar). Lees deze handleiding zorgvuldig en volg elke stap om voor comfortabel gebruik en de beste bescherming voor uw kind te zorgen.

Bewaar deze instructies voor toekomstig gebruik.

Bezoek ons op joiebaby.com om de handleiding te downloaden en nog meer geweldige producten van Joie te zien.

Bezoek voor de garantie bepalingen svp onze website joiebaby.com

**! BELANGRIJK
BEWAAR DEZE INSTRUCTIES VOOR
TOEKOMSTIG GEBRUIK : LEES
ZORGVULDIG**

Noodgeval

In geval van nood of ongeval, het belangrijkste is uw kind opvang door het verstrekken van eerste hulp of medische behandeling.

Productinformatie

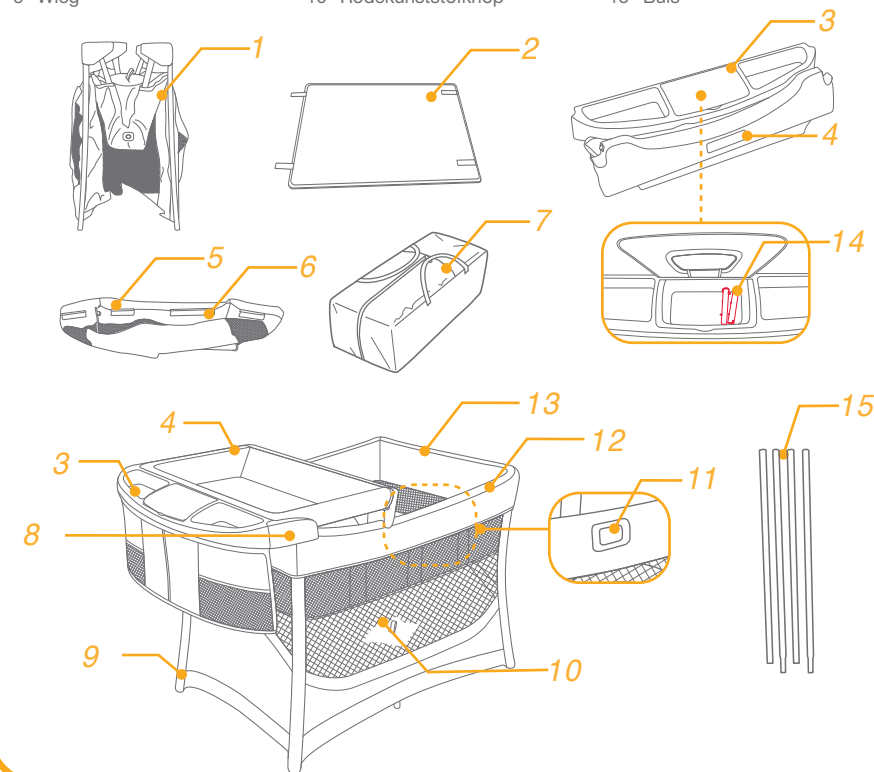
Lees alle instructies in deze handleiding voordat u het product gebruikt. Als u vragen heeft, raadpleeg dan de dealer. Sommige functies kunnen variëren per model.

Product	Kinderbed voorreizen
Geslacht	Stoppen met het gebruik van reiswieg wanneer het gewicht van het kind 15 kg (circa 0-48 maanden) bereikt of is in staat om eruit te klimmen.
	Gebruik de wisselaar niet langer als het kind 11 kg weegt (ongeveer 0 tot 12 maanden) of als het eruit kan klimmen
Materials	kunststof, metaal, textiel
Patent no.	patentaanvraag in opende
Gemaakt in	China
Merksnaam	Joie
Website	www.joiebaby.com
Fabrikant	Allison Baby UK Ltd

Lijst met onderdelen

Zorg ervoor dat alle onderdelen beschikbaar zijn vóór de montage. Alse onderdelen ontbreken contacteer op met uw lokale dealer. Geengereedschap is nodig voor de montage.

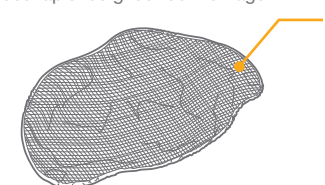
- | | | |
|----------------------------|--------------------------|-----------------------|
| 1 Kinderbed voorreizen | 6 Wieg clip | 11 Vergreidelingsknop |
| 2 Matras | 7 Draagtas | 12 Lange baan |
| 3 Opslagplank en wisselaar | 8 Ondersteunende plastic | 13 Korte baan |
| 4 Wisselaar op | 9 Voet | 14 Verbindingsbuis |
| 5 Wieg | 10 Rode kunststof knop | 15 Buis |



Lijst met onderdelen (Facultatief)

Zorg ervoor dat alle onderdelen beschikbaar zijn vóór de montage. De accessoires kunnen ook separaat worden gekocht of kunnen niet beschikbaar afhankelijk van de regio zijn. Alse onderdelen ontbreken contacteer op met uw lokale dealer. Geengereedschap is nodig voor de montage.

- 1 Muskietengaas



AANWIJZINGEN

- ! Het is noodzakelijk dat een volwassene de montage verwezenlijkt..
- ! Bewaar handleiding voor toekomstig gebruik.
- ! Lees alle instructies in deze handleiding voordat u dit product gebruikt.
- ! Stop met het gebruik van kinderbedje als het kind heeft bereikt 15 kg (ongeveer 86 cm hoog) of in staat is om eruit te klimmen.
- ! Stoppen met het gebruik wisselaar als kind 11 kg bereikt of is in staat om eruit te klimmen.
- ! Stop met het gebruik van u-wieg als het kind kan zitten, knielen of trek zelf op.
- ! Laagste positie van de matras is de veiligste en de basis wordt gebruikt telkens in deze positie zodra het kind oud genoeg is te staan.
- ! Stop het gebruik van wieg als het kind bereikt 6 maanden of is in staat om te rollen.
- ! De laagste stand van de matras is de veiligste. Stop met het gebruik van u-wieg als het kind kan zitten, knielen of trek zelf op.
- ! Niet opvolgen van deze waarschuwingen en instructies kan leiden tot gevaar.
- ! Maak GEEN aanpassingen aan deze kinderbedje en gebruik het niet met onderdelen van andere fabrikanten.
- ! Gebruik NIET de kinderbedje als onderdeel gebroken, gescheurd of ontbrekend is.
- ! Laat uw kind nooit zonder toezicht. Houd uw kind in beeld.
- ! Gebruik de kinderbedje met slechts één kind tegelijk.
- ! Gebruik niet meer dan één matras in de kinderbedje.
- ! Zodra de wieg is geïnstalleerd, plaats uw kind NIET onder de wieg.
- ! Laat niets in de kinderbedje of plaatste kinderbedje niet dicht bij elkaar product, dat eenvoudig aan de grond zou kunnen bieden of een gevaar voor verstikking of wurging te presenteren, bijv. snaren, blindgordijn koorden etc.
- ! Gebruik altijd kinderbedje op een vlakke vloer.
- ! Wees bewust van de risico's van open vuur en andere sterke warmtebronnen zoals elektrische kachels, gashaarden, etc in de buurt van de kinderbedje.
- ! Om verstikking te voorkomen, geen objecten te plaatsen met een touwtje om de nek van uw kind, op te schorsnaren van dit product, of bevestigingsstrings tot speelgoed.
- ! Alle montagearmaturen moeten volledig worden uitgevouwen en goed aangedraaid voor het gebruik van het product.
- ! Controleer regelmatig de sluisen en hulpstukken voor veiligheid..
- ! Controleer regelmatig het product voorschade aan hardware, losse verbindingen, ontbrekende delen of scherperanden.
- ! Verplaats NIET de kinderbedje met uw kind erin.
- ! Zorg ervoor dat het product is gevouwen of volledig ontvouwd voordat u uw kind benadert van de kinderbedje.
- ! U moet wonen om het kind, terwijl het in de wieg is. Gebruik de wieg niet in een ongeveerde plaats.
- ! Niet vervangen de matras met andere matras of een zacht pad..
- ! Gebruik de kinderbedje NIET indien de gewatteerde rand gespleten of gebeten is en daardoor de opvulling blootgelegd is.
- ! De vier zijrails en matras moeten volledig uitgevouwen en vastgezet voordat u het product.
- ! Houd accessoires buiten het bereik van het kind. Verwijder de accessoires bij het kind dat in staat is zichzelf in de kinderbedje omhoog te trekken.
- ! Gebruik de wieg NIET als slaapvoorziening voor de montage van de matras.
- ! Bewaar NIET de wieg in de kinderbedje, terwijl deze wordt niet gebruikt.

- ! U moet de aanwijzingen in deze handleiding bij het gebruik van het reisbedje en de wieg volgen.
- ! Om mogelijk letsel te voorkomen door verstikking, verwijder dit speelgoed wanneer het kind begint te proberen te krijgen op haar handen en knieën in een kruipende positie.
- ! Om verstikking te voorkomen, verwijdert u plastic zak en verpakkingsmateriaal voor het gebruik van dit product. De plastic zak en verpakkingsmaterialen moeten dan uit de buurt van baby's en kinderen.
- ! Hang het speelgoedje niet aan het vaste of niet-vastgezette frame.
- ! Gebruik alleen de meegeleverde matras in dit reisbed. Gebruik geen extra matras bovenop deze wegens verstikkingsgevaar.

Lees alle aanwijzingen in deze handleiding voordat u het product opzet en gebruikt.

De reiswieg opzetten

zie afbeeldingen 1 - 6

Vergrendel de rails

- Trek de korte rails omhoog tot ze beide vast staan. Als ze niet vast staan, trekt u ze verder omhoog tot ze vast staan, 2
- Vergrendel de lange rails. 3
- Druk het midden van de bodem omlaag. 4
 - ! Controleer of alle rails vast zitten voordat u het midden omlaag brengt.

De wieg opzetten

zie afbeeldingen 7 - 10

Opslagplank en wisselaar opzetten

zie afbeeldingen 11 - 18

- Vouw de korte wisselaarrail open zodat deze vlak staat. 12
- Draai het ondersteunende plastic als in 13 -1 en verplaats het langs de korte Wisselaarrail als in 13 -2
 - ! Klem het plastic op de wisselaar en draai het plastic plastic 13 als het plastic van de wisselaar valt

De wisselaar gebruiken

zie afbeeldingen 19 - 22

- Til de wisselaar op en leg hem neer voor het gebruik. Zorg er voor dat de wisselaarhouder goed is vastgezet op de rail, u hoort dan een "Klik". 20
- Druk de ontgrendelknop in en til de wisselaar op, schuif deze vervolgens omlaag om op te bergen. 22

Reiswieg opvouwen

zie afbeeldingen 23 - 35

- Druk de twee vergrendelknoppen op de steunbuizen tegelijk in om de wisselaar op te tillen 23
- Druk de tab van het ondersteunende plastic in als in 24 -1 waarna u de opslagplank los kunt maken van de wisselaar als in 24 -2
- Verplaats het ondersteunende plastic over de korte wisselaarrail als in 25 en draai hem als in 26 -1
- Vouw de korte wisselaarrails naar binnen als in 27 -1
- Trek het opvouwbaar gaas weg. 31
 - ! Maak de rails nog niet los. Het midden van de bodem moet halverwege omhoog zijn voordat u de rails ontgrendelt.

- Ontgrendel als volgt de vier rails.

- 1) Til het midden van de rails iets op. 32 -1
- 2) Druk op de knop 32 -2
- 3) Druk de rails omlaag 32 -3

! Opvouwen niet forceren

! Als de eenheid niet opvouwt, moet u kijken of een rail nog gedeeltelijk vergrendeld is. Druk op de ontgrendelknop om de rail vrij te geven.

- De reiswieg inpakken en afdekken 34 - 35

Toebehoren (zijn mogelijk niet meegeleverd)

Muskietennet gebruiken

zie afbeeldingen 36

- Leg het muskietengaas over de rails als in 36
 - ! Het muskietengaas gebruiken:
 - 1) Vouw de wisselaar op.
 - 2) Verwijder speelgoed en speelgoedbalk.

Verzorging en onderhoud

1. Het afdek materiaal kan niet worden verwijderd.
2. U kunt vlekken van de reiswieg verwijderen met een spons en zeepwater.
3. Gebruik geen onverdund neutraal schoonmaakmiddel, benzine of andere organische materialen om de reiswieg te wassen. Dat kan de reiswieg beschadigen.
4. Was de draagzak in een machine in lauwwarm water en druppeldroog. Niet bleken.
5. Veeg op het strand of in de tuin zand en grind van de reiswieg. Zand in de sloten van de lange rails kan schade veroorzaken.
6. Controleer de reiswieg van tijd tot tijd op slijtage, scheuren en beschadigde naden. Vervang of herstel de onderdelen als dat nodig is.
7. Als de reiswieg gedurende langere tijd niet gebruikt wordt, plaats hem dan in de schaduw waar uw kind er niet bij kan.

IT Benvenuti a Joie™

Congratulazioni per aver diventato membro della famiglia Joie! Siamo molto felici di partecipare al vostro viaggio con il vostro bambino. Mentre utilizzate Joie illusion™, il suo bambino sta godendo di un lettino pieghevole di viaggio di alta qualità, completamente certificato, approvato dagli standard europei di sicurezza EN 716-1:2017+AC:2019 e EN 12221-1 : 2008+A1 : 2013. Questo prodotto è idoneo per bambini di peso fino a 15 kg (di circa 0-4 anni). Leggere attentamente questo manuale e seguire tutti i passi per assicurare un sonno confortevole e la migliore protezione per il vostro bambino.

Si prega di conservare questo manuale di istruzioni per consultarlo in futuro.

Visitateci su Joiebaby.com per scaricare manuali e vedere più prodotti interessanti Joie.

Per informazioni sulla garanzia, visitare il nostro sito internet all'indirizzo joiebaby.com

! IMPORTANTE CONSERVARE QUESTO MANUALE PER POTER CONSULTARLO IN FUTURO: LEGGERE ATTENTAMENTE.

Casi di emergenza

In caso di emergenza o di incidente, la cosa più importante è la cura del vostro bambino, fornendo il primo soccorso o trattamento medico immediato.

Informazioni sul prodotto

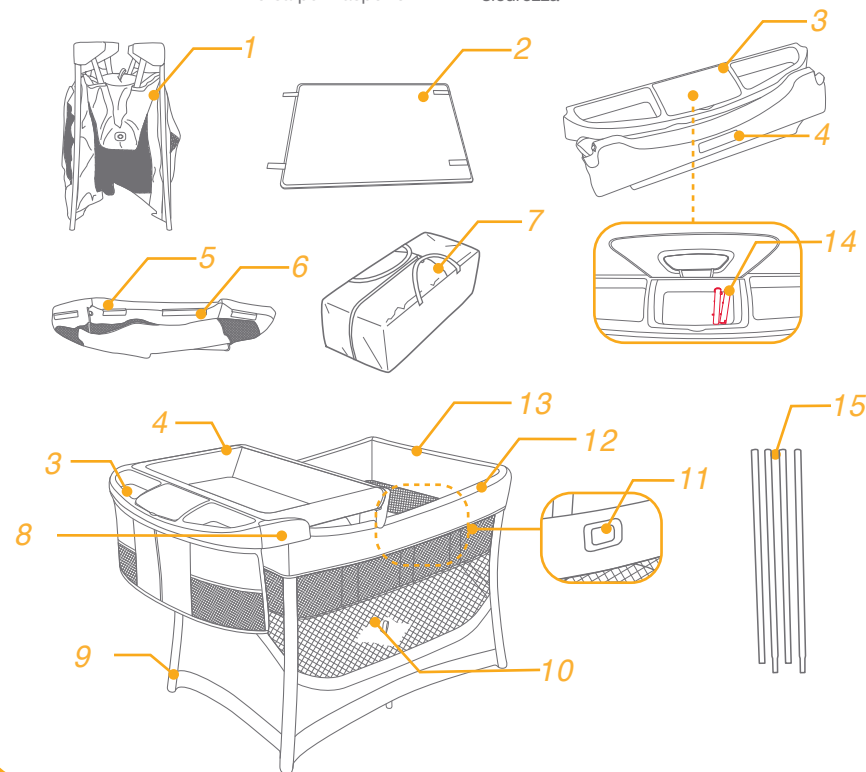
Leggere tutte le istruzioni di questo manuale prima di utilizzare il prodotto. Se ci sono domande, si prega di consultare il commerciante. Alcune caratteristiche possono variare a seconda del modello.

Prodotto	Lettino pieghevole di viaggio per bambini illusion
Idoneo per	Smettere di usare il lettino pieghevole di viaggio quando il vostro bambino pesa 15 kg (circa 0-48 mesi) o è in grado di salire. Interrompere l'uso del fasciatoio quando il bambino raggiunge gli 11 kg (circa 0 - 12 mesi) o è in grado di arrampicarsi e uscire.
Materiali	Materiali plastici, metalli, tessuti
No. Brevetto	Brevetti in corso
Fabbricato in	Cina
Nome del marchio	Joie
Website	www.joiebaby.com
Produttore	Allison Baby UK Ltd

Elenco delle parti componenti

Assicuratevi che tutte le parti sono disponibili prima del montaggio. Se manca alcuna parte, contattate il distributore locale. Non sono necessari attrezzi per il montaggio.

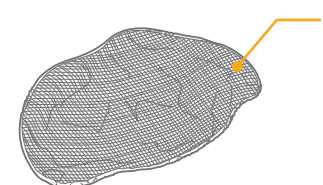
- | | | | |
|---------------------------------|------------------------------------|--------------------------|-------------------------|
| 1 Lettino pieghevole di viaggio | 4 Spazio per cambiare il pannolino | 8 Supporto in plastica | 12 Scorrevole lungo |
| 2 Materasso | 5 Cestino | 9 Piede | 13 Scorrevole corto |
| 3 Mensole di deposito | 6 Morsetto cestino | 10 Rete pieghevole | 14 Tubo di collegamento |
| | 7 Borsa per trasporto | 11 Pulsante di sicurezza | 15 Tubo |



Elenco delle parti componenti (Opzionale)

Assicuratevi che tutte le parti sono disponibili prima del montaggio. Gli accessori possono essere commercializzati separatamente o è possibile di non essere disponibile a seconda della regione. Se manca alcuna parte, contattate il distributore locale. Non sono necessari attrezzi per il montaggio.

- 1 Zanzariera



AVVERTENZE

- ! È necessario che un adulto realizza il montaggio.
- ! Si prega di conservare il manuale di istruzioni per consultarlo in futuro.
- ! Leggere tutte le istruzioni incluse in questo manuale prima di utilizzare il prodotto.
- ! Smettere di usare il lettino pieghevole di viaggio se il vostro bambino pesa 15 kg (circa 86 cm in altezza) o può salire.
- ! Smettere di usare lo spazio per cambiare il pannolino se il vostro bambino pesa 11 kg o può salire.
- ! Smettere di usare il cestino se il vostro bambino si può sedere, inghinocchiare o rotolare o alzare da solo.
- ! La più bassa posizione del materasso è la più sicura e la base sarà sempre utilizzata in questa posizione una volta che il bambino è abbastanza grande per stare in piedi.
- ! La mancata osservanza di queste avvertenze e istruzioni può rappresentare un pericolo.
- ! NON effettuare nessuna modifica a questo lettino pieghevole di viaggio e non utilizzare insieme con altri componenti provenienti da altri produttori.
- ! NON utilizzare il lettino pieghevole di viaggio se esistono parti rotte, screpolate o mancanti.
- ! Non lasciare MAI il bambino non sorvegliato. Sorvegliare il bambino.
- ! Utilizzare il lettino pieghevole di viaggio per un solo bambino.
- ! Utilizzate un solo materasso nel lettino pieghevole di viaggio.
- ! Dopo il montaggio del cestino, NON posizionare il bambino sotto il cestino.
- ! NON lasciare nessun oggetto nel cestino e non posizionare il lettino pieghevole di viaggio nella vicinanza di un'altro prodotto che potrebbe servire come appoggio o presenta pericolo di soffocamento o strangolamento, per esempio cavi, corde per tende, ecc.
- ! Utilizzare sempre il lettino pieghevole di viaggio su un pavimento livellato e diritto.
- ! Prendere in considerazione il rischio di un fuoco aperto e altre fonti di calore eccessivo, ma anche gli incendi provocati dalla piastra elettrica, incendi provocati da gas ecc. nella vicinanza del lettino pieghevole di viaggio.
- ! Per evitare lo strangolamento, NON posizionare articoli previsto con corde intorno al collo del bambino, non sospendere corde a questo prodotto e non attaccare corde ai giocattoli.
- ! Tutte le guarnizioni di montaggio devono essere completamente dispiegate e serrate adeguatamente prima di utilizzare il prodotto.
- ! Verificare regolarmente i dispositivi di blocco e le guarnizioni per sicurezza.
- ! Controllare regolarmente il prodotto per vedere gli articoli metallici deteriorati, le guarnizioni allentate, parti che mancano o bordi affilati.
- ! NON spostare il lettino pieghevole di viaggio con il bambino dentro di esso.
- ! Assicuratevi che il prodotto è stato completamente piegato e dipiegato prima di permettere al bambino di avvicinarsi del lettino pieghevole di viaggio.
- ! È necessario partecipare al vostro bambino mentre è nella culla. Non posizionare la culla in un luogo pericoloso.
- ! Non sostituire il materasso Joie con altri materassi o con cuscini soffici.
- ! Se il bordo imbottito si strappa o perfora fino a vedere il rivestimento, non utilizzare il lettino pieghevole di viaggio.
- ! Le quattro scorrevole laterali e il materasso non devono dipiegati e serrate completamente prima di utilizzare il prodotto.
- ! NON utilizzare il cestino tessuto come lettino da dormire prima di montare insieme con il materasso.
- ! NON depositare il cestino tessuto nel lettino pieghevole di viaggio quando non viene utilizzato.
- ! Dovete seguire le istruzioni di quest manuale quando utilizzate il lettino pieghevole di viaggio e il cestino.

- ! Per evitare eventuali lesioni da impigliamento, rimuovere questo giocattolo quando bambino comincia a tentare di alzarsi sulle mani e sulle ginocchia in posizione di gattonamento.
- ! Per evitare il soffocamento, prima di utilizzare questo prodotto, rimuovere i sacchetti in plastica e i materiali di imballaggio. Il sacchetto in plastica e i materiali di imballaggio dovrebbero di seguito di essere conservate lontano dalla portata dei bambini.
- ! Non montare e non sospendere il livello aggiuntivo del quadro fissato o non fissato.
- ! Utilizzare solo il materasso venduto con questa culla. Non utilizzare un secondo materasso sopra questo. Pericolo di soffocamento

Leggere tutte le istruzioni del presente manuale prima di disporre e usare il prodotto.

Disposizione del lettino da viaggio

vedere le immagini 1 - 6

Bloccare le guide

- Tirare verso l'alto le guide corte finché non diventano rigide. Se non diventano rigide, tirare di nuovo verso l'alto. 2
- Bloccare le guide lunghe. 3
- Spingere verso il basso la parte centrale del lettino. 4
 - ! Assicurarsi di aver bloccato tutte le guide prima di abbassare la parte centrale.

Disposizione della culla

vedere le immagini 7 - 10

Disposizione di ripiano e fasciatoio

vedere le immagini 11 - 18

- Estendere la guida corta del fasciatoio in modo che sia a livello. 12
- Ruotare il supporto in plastica come nell'immagine 13 -1 e spostarlo la guida corta del fasciatoio come nell'immagine 13 -2
 - ! Fissare il supporto in plastica al fasciatoio e ruotarlo 18 qualora dovesse cadere dal fasciatoio

Per usare il fasciatoio

vedere le immagini 19 - 22

- Sollevare il fasciatoio, quindi abbassarlo prima di utilizzarlo. Assicurarsi che il supporto del fasciatoio sia completamente bloccato sulla guida mediante un "clic". 20
- Premere il tasto di sgancio e sollevare il fasciatoio, quindi farlo scorrere verso il basso per conservarlo. 22

Come ripiegare il lettino da viaggio

vedere le immagini 23 - 35

- Premere contemporaneamente i due pulsanti di sgancio sui tubi di montaggio per sollevare il fasciatoio 23
- Premere la linguetta del supporto in plastica come nell'immagine 24 -1, quindi separare il ripiano dal fasciatoio come nell'immagine 24 -2
- Spostare il supporto in plastica lungo la guida corta come nell'immagine 25, quindi ruotarlo come nell'immagine 26 -1
- Ripiegare all'interno le guide corte del fasciatoio come nell'immagine 27 -1

- Tirare la cinghia pieghevole. 31

! Non sbloccare ancora le guide. La parte centrale del lettino deve essere sollevata a metà prima di sbloccare le guide.

- Sbloccare le quattro guide attenendosi alle seguenti procedure.

1) Sollevare leggermente la parte centrale delle guide. 32 -1

2) Premere il pulsante 32 -2

3) Spingere verso il basso le guide 32 -3

! Non piegare con forza

! Se l'unità non si piega, cercare una guida parzialmente bloccata. Premere il pulsante di blocco per sbloccare la guida.

- Per ripiegare e coprire il lettino da viaggio 34 - 35

Accessori (potrebbero non essere inclusi)

Uso della zanzariera

vedere le immagini 36

- Coprire la zanzariera sulle guide come nell'immagine 36

! Uso della zanzariera:

1) piegare il fasciatoio.

2) rimuovere i giochi e la barra portagiochi.

Cura e manutenzione

1. Il materiale della copertura non è rimovibile.
2. Il lettino da viaggio può essere pulito con una spugna e una soluzione di acqua e sapone.
3. Non usare un detergente neutro non diluito, benzina o altri solventi organici per lavare il lettino da viaggio. Potrebbero danneggiare il lettino da viaggio.
4. Lavare il borsone in lavatrice con acqua tiepida e lasciarlo asciugare senza stirare. Non usare candeggina.
5. In spiaggia o in giardino, eliminare la sabbia dal lettino da viaggio. In caso di presenza di sabbia sui blocchi della guida lunga, si potrebbero causare danni.
6. Controllare periodicamente la presenza di componenti usurati, materiali strappati o scuciti nel lettino da viaggio. Se necessario, sostituire o riparare i componenti.
7. Se il lettino da viaggio non viene utilizzato per un periodo di tempo prolungato, conservarlo all'ombra fuori dalla portata dei bambini.

TR Joie™ ye Hosgeldiniz

Joie ailesine bir parca olduğumuz için tebrik ederiz! Sizin cocugunuz ile seyhata latıldigimize çok mutluyuz. Joie illusion kullandığınız için sizin cocugunuza yüksek kaliteli bir seyahat için bir yatağın seviniyor, EN 716-1:2017+AC:2019 ve EN 12221-1 : 2008+A1 : 2013 avrupa standartlarına uygun olduğuna tasdikli oluyor. Seyahat için bir yatağın 15 Kg (yani yaklaşık 0-4 yasia kadar) çocuklar için uygundur. İsbu klavuz çok dikkatli odunuz ve cocugunuz en iyi korunması için ve rahat bir uyku için tum adimların uygulanın .
Kullanım klavuzunu ileride referans olarak kullanmak üzere saklayınız
Klavuzların yuklenmesi için Joiebaby.com adresine ziyaret edin ve daha fazla Joie ilginç ürünleri görün.
Garanti bilgisi için lütfen joiebaby.com adresindeki web sitemizi ziyaret edin

! ÖNEMLİ KULLANIM KILAVUZUNU İLERİDE REFERANS OLARAK KULLANMAK ÜZERE SAKLAYINIZ DIKKAT'LE OKUYUN

Acil durumlarda

Acil ve kaza durumlarda, ilk önce cocugunuz bakın ve ilk yardım ve tedavi vermek çok önemlidir.

Urun bilgileri

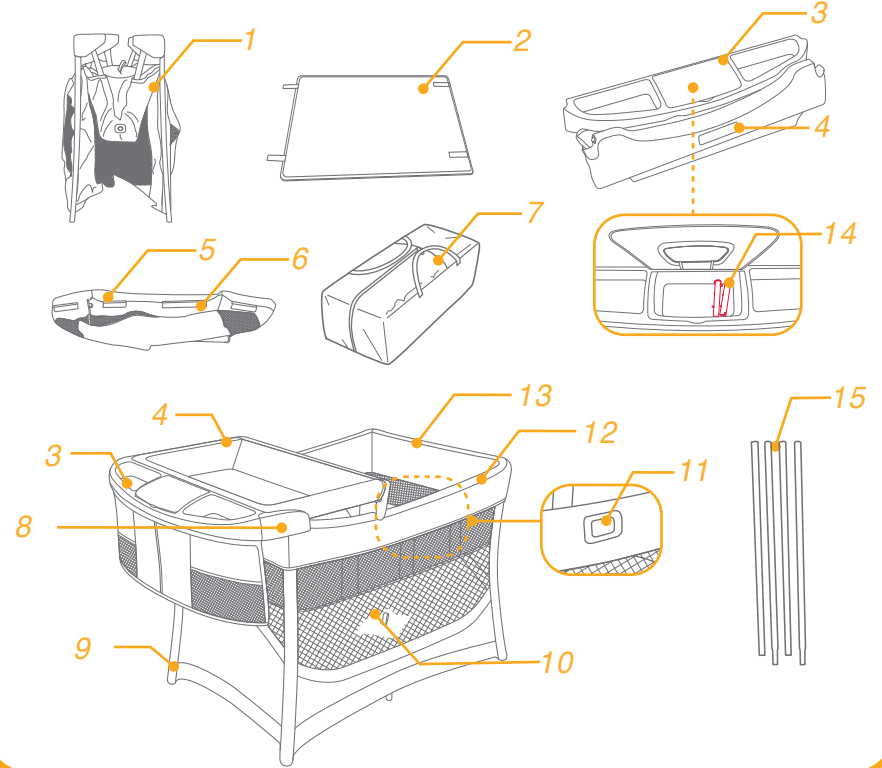
Urun kullanmadan önce onun ile ilgili tum bilgileri okuyun. Eger sorun varsa tucarinin arayın. Bazen özellikler modele göre degisir

Urun	Bebek için illusion katlanır seyhate yatağı .
Uygunluk	Cocugu 15 Kg oldugun zaman(yaklaşık 0-48 ay) veya cocugu kendisi icinde ciktigin zaman , katlanır seyhate yatağı kullanmayın.
	Çocuk 11 kg kiloya (yaklaşık 0 - 12 ay) ulaştığında veya tırmanabilmeye başladığında alt değıştirme aparatını kullanmayı bırakın.
Malzemeler	Plastik malzemeler, metal, kumas
Patent no.	Alınmak durumda
Uretilmiş ulkede	Cin
Markasi	Joie
Web sayfası	www.joiebaby.com
Uretici	Allison Baby UK Ltd

Parca listesi

Montaj için tum parçaları kullanabilir olduğundan emin olun. Parçaları eksik olursa , yerel tucarin ile irtibat kurun. Montaj için alet gerekmez

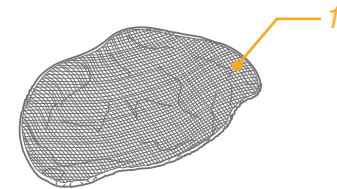
1 Katlanır seyhate yatağı	5 Sepet	9 Ayak	13 Kısa ray
2 Silte	6 Sepet kelepçesi	10 katlanma ağı	14 Bağlantı tüpü
3 Depolama rafları	7 Tasınmak için canta	11 Guvenlik dugmesi	15 Tüp
4 Degistirme yeri	8 Plastik destegi	12 Uzun ray	



Parca listesi (istegine gore)

Montaj için tum parçaları kullanabilir olduğundan emin olun. Parçaları eksik olursa, aksesuarları ayrı alınacak veya bolgeye göre bulunmaya bilir. Parçaları eksik olursa, yerel tucarin ile irtibat kurun. Montaj için alet gerekmez.

- 1 Sinek ağı



UYARILAR

- ! Bu ürünü kullanmaya başlamadan önce olası tehlikeleri önlemek için bu kullanım talimatlarını dikkatle okuyun.
- ! Montajı yetkinler tarafından yapılır.
- ! Kullanım kılavuzunu ileride referans olarak kullanmak üzere saklayınız.
- ! Çocuğun 15 Kg (yaklaşık 86 cm) veya çocuğun tirmaniyorsa seyahat için yatağı kullanmayın.
- ! Çocuğu 11 Kg olduğun zaman veya çocuğu kendisi içinde çıktığın zaman , katlanır seyahat yatağı kullanmayın.
- ! Yatak en alt konuma en güvenli olduğuna ve çocuk buyutuguna ve ayakta durduğun zaman itibaren temeli her zaman bu pozisyonunda kullanılacak.
- ! Doseğin en düşük pozisyonun durursa en sağlam olur çocuğunu yerde oturuyorsa, sepeten kullanmayın çünkü ayakta kalkabilir.
- ! İşbu uyarıların ve kullanma kılavuzunun yazılanların uygulanmaması tehlikeye yol açabilir.
- ! Baska üreticilerden parçaların kullanmayın ve seyahat için yatağı değişiklikler yapmayın.
- ! Bir parçanın kopuk, bozuk veya eksik olması durumunda seyahat için yatağı kullanmayınız.
- ! Çocuğunuzu yalnız bırakmak tehlikeli olabilir. Her zaman çocuğunuzu bakın.
- ! İşbu seyahat için yatağı tek bir çocuğu için kullanın.
- ! Bir dosek ten fazla seyahat için yatağında koymayın.
- ! Eğer, sepetin monte edilmiş olursa, çocuğun spet altından koymayın.
- ! Çocuğun ayakların tıkanma olasılığını ortadan kaldırmak için mama sandalyesini kabloların, perde-lerin veya benzeri cisimlerin bulunabileceği pencere veya duvarların yakınında bırakmayınız.
- ! Ürünü sadece yatay ve sağlam bir yüzey üzerinde konumlandırınız.
- ! Yangın ve yanıkları önlemek için, seyahat için yatağı asla elektrikli alet, gazlı ısıtıcıların ya da baska herhangi bir ısı kaynağının yakınında bırakmayınız, ürünü elektrik kablolarından uzak bir yerde tutunuz.
- ! Çocuğun boğulma veya tıkanma olasılığını ortadan kaldırmak için kabloların, ve benzeri cisimlerin bulunabileceği çocuğun boğazın yanında ve seritli olan oyuncaklarının yanına bırakmayınız.
- ! Montaj için tüm parçalar acıllmasına gerekiyor ve ürünün kullanmadan önce uygun olarak montaj edilmesi gerekiyor.
- ! Bloke edilen parçalar ve cihazlar sürekli ile kontrol edin.
- ! Ürün demir parçaların bozukluğu, bağlanma yerleri zayıf olursa, eksik parça ve keskin kenarları olmaması için sürekli ürünün kontrol edin.
- ! İçinde çocuğunuzla seyahat karyolası hareket etmez
- ! Eğer seyahat için yatağın içinde çocuğu varsa onun baska bir yerde taşınmayın.
- ! Çocuğu seyahat için yatağı yaklaşımadan önce onun katlamasına ve acmasına tam olduğuna emin olun.
- ! Bu beşik içinde iken çocuğunuzla katılmak zorundadır. Tehlikeli bir yerde beşik koymayın.
- ! Joie Dosesi baska bir dosek ve yastığı ile degistirmeyin.
- ! Eğer seyahat için yatağın kenarlarını dizilmiş olursa ozaman onun kullanayın.Kenardan olan dört rayların ve dosek acılmasını gerekiyor ve ürünün kullanmadan önce sabit monte edilmesi gerekir.
- ! Çocuğuların yanına aksesuarlar bırakmayın. Eğer çocuğun yataktan kendisi atlayabilirse ozaman aksesuarların baska bir yere bırakın.
- ! Çocuğun sepet içinde bulunduğun zaman sürekli izlenin. Tehlikeli yerlerde sepeti koymayın.
- ! Eğer sepetin kullanılmıyorsa, ozaman yatakta depolanmayın .
- ! İşbu kullanma kılavuzundan seyahat için yatağı ve sepetin yazılan talimatların uygulanmasını gerekiyor.

- ! Çocuk emekleme pozisyonunda kendi elleri ve dizleri üzerinde kalkmaya çalışırken başladığında Dolaşmadan kaynaklanan riskleri önlemek için, bu oyuncak kaldırmak.
- ! Çocuğun boğulmaması için, işbu ürün kullanmadan önce plastik ambalajı çıkarın. Plastik torbaları ve ambalajları bebeklerden ve küçük çocukların uzak durmasına gerekiyor.
- ! Sabit veya sabitlenmemiş çerçevesinde ek seviyesi montajı ve askıya almayın.
- ! Boğulma tehlikesini önlemek için sadece ürün ile verilen yatağı kullanınız ekstra yatak eklemeyiniz.

Lütfen bu ürünü kurmadan ya da kullanmadan önce bu kılavuzdaki tüm talimatları okuyun.

Seyahat Karyolasını Kurma

1 - 6 arası görsellere bakın

Korkulukları kilitleyin

- Her ikisi de sabit hale gelene kadar kısa korkulukları kendinize çekin. Sabit hale gelmezse, sabitleşene kadar yeniden çekin. **2**
- Uzun korkulukları mandalla kilitleyin. **4**
- Tabanın orta kısmını aşağı itin. **4**
- ! rta kısım aşağı itilmeden önce tüm korkulukların kilitleti durumda olduğundan emin olun.

Çocuk Arabasını Kurma

7 - 10 arası görsellere bakın

Depolama rafı ve alt değiştirme birimini kurma

11 - 18 arası görsellere bakın

- Alt Değiştirme korkuluğunu aynı düzeye gelecek şekilde açın. **12**
- Plastik destek parçasını **13 -1**'de gösterilen şekilde döndürün, **13 -2**'de gösterilen şekilde Alt Değiştirme korkuluğu boyunca hareket ettirin.
- ! Plastik parçayı alt değiştirme birimine takın ve plastiğin alt değiştirme biriminden düşmesi halinde plastiği **18** çevirin

Alt değiştirme birimini kullanmak için

19 - 22 arası görsellere bakın

- Alt değiştirme birimini kullanmadan önce yukarı kaldırın ve aşağı koyun. Lütfen, "Tık" sesi çıkıp çıkmadığını kontrol edin ve bu şekilde alt değiştirme biriminin kumandaya tamamen sabitlendiğinden emin olun. **20**
- Saklamak için serbest bırakma düğmesine basın, alt değiştirme birimini yukarı kaldırın ve aşağı itin. **22**

Seyahat karyolasını katlama

23 - 35 arası görsellere bakın

- Değiştirme birimini kaldırmak için iki serbest bırakma düğmesi ile destek borularına aynı anda bastırın **23**
- Plastik destek parçasının ucuna bastırın **24 -1**, böylece depolama rafı **24 -2**'de gösterilen şekilde alt değiştirme biriminden çıkarılabilir
- Plastik parçayı **25** 'de gösterilen şekilde kısa alt değiştirme korkuluğunda hareket ettirin ve **26 -1**'de gösterilen şekilde döndürün.
- Kısa alt değiştirme korkuluklarını **27 -1**'de gösterilen şekilde içeri doğru katlayın

- Katlama kayışını çekin. **31**

! Korkulukların kilidini açmayın. Korkulukların kilidi açılmadan önce tabanın orta kısmı yarıya kadar yükselmiş olmalıdır.

- Aşağıdaki adımları izleyerek dört korkuluğun da kilidini açın.

1) Korkulukların orta kısmını hafifçe kaldırın. **32 -1**

2) Düşmeye basın **32 -2**

3) Korkulukları aşağı itin **32 -3**

! Katlama işlemi sırasında aşırı güç kullanmayın

! Birim katlanmıyorsa, mandalla tutturulmuş bir korkuluk olup olmadığını kontrol edin. Bu korkuluğu serbest bırakmak için mandal düşmesini sıkın.

- Seyahat karyolasını ambalajlamak ve kaplamak için **34 - 35**

Aksesuarlar (Satın alınan ürüne dahil olmayabilir)

Sinekliği kullanma

36 arası görsele bakın

- **36**'de gösterilen şekilde sinekliği korkulukların üzerine yerleştirin

! Sinekliğin kullanılması:

1) Lütfen alt değiştirme birimini katlayın.

2) Lütfen oyuncaklar ile oyuncak çubuğunu çıkartın.

Bakım ve Onarımlar

1. Kaplama malzemesi takılıp çıkarılamaz.
2. Seyahat karyolanız bir sünger ve sabunlu su yardımıyla yerinde temizlenebilir.
3. Seyahat karyolasını değiştirmek için seyreltilmemiş deterjan, gaz ya da başka bir organik çözelti kullanmayın. Bu işlem seyahat karyolasına zarar verebilir.
4. Taşıma çantasını temizlemek için, ılık suda çamaşır makinesinde yıkayın ve asarak kurutun. Çamaşır suyu kullanmayın.
5. Karyolayı kumsalda ya da bahçede kullandıktan sonra kum ve çakıl taşlarını temizleyin. Uzun korkuluk kilitlerine kum kaçması, ürüne zarar verebilir.
6. Seyahat karyolanızı eskimemiş parçalar, yırtık malzeme ya da sökülmüş dikiş olup olmadığını tespit etmek için ara sıra kontrol edin. Gerek duyduğunuzda ilgili parçaları değiştirin ya da onarın.
7. Seyahat karyolası uzun süre kullanılmıyorsa, Lütfen karyolayı gölgede, çocuğunuzun erişemeyeceği bir yerde saklayın.

Gratulujeme, práve ste sa stali súčasťou rodiny Joie! Sme nadšení, že sme sa stali časťou vášho života. Pri používaní produktu Joie Illusion si vaše dieťa užíva vysoko kvalitnú, plno certifikovanú cestovnú postieľku, schválenú podľa Európskych štandardov EN 716-1:2017+AC:2019 a EN 12221-1 : 2008+A1 : 2013. Tento produkt je vhodný pre deti do hmotnosti 15kg (približne 0-4 roky). Prosím starostlivo si prečítajte tento manuál a postupujte presne podľa tu uvedených krokov, pre zaistení komfortu a perfektného bezpečí pre vaše dieťa. Navštívte nás na www.joiebaby.com pre stiahnutí návodov a pre ďalší informácie k úžasným produktom Joie. Pre informácie o záruke navštívte naše internetoví stránky na www.joiebaby.com

DÔLEŽITÉ! UCHOVEJTE PRE BUDÚCE POUŽITIE! ČÍTAJTE STAROSTLIVO!

Stav núdze

V prípade ohrozenia, alebo úrazu, je najdôležitejšie poskytnúť vášmu dieťaťu okamžité ošetrovanie a následnú lekársku pomoc.

Informácie o produkte

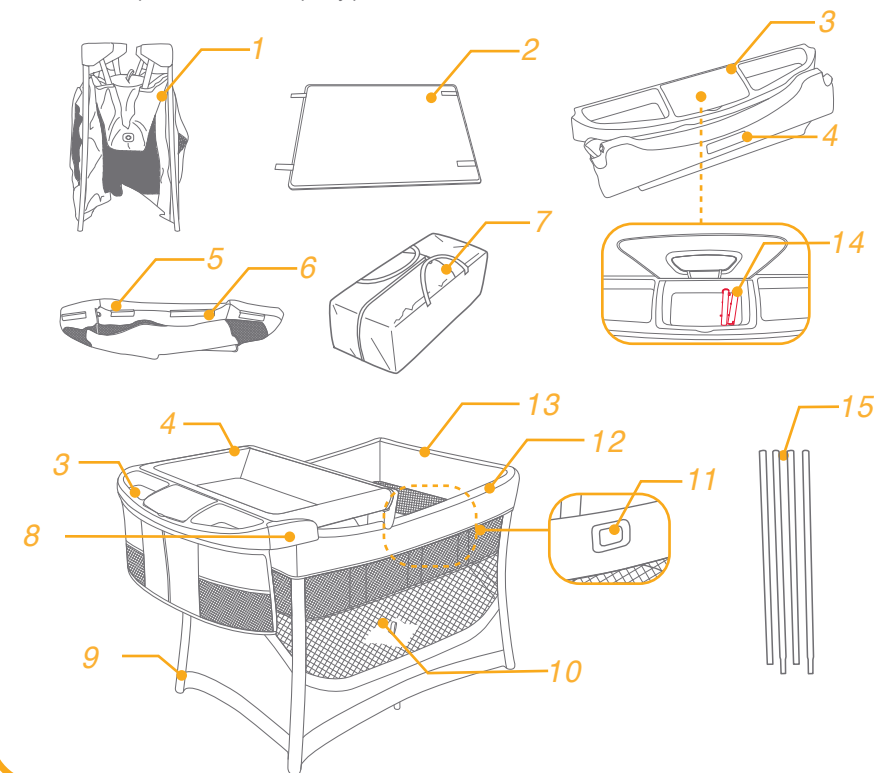
Pred zahájením používania tohto produktu si prosím najprv starostlivo preštudujte tento manuál. Ak máte akékoľvek doplňujúce dotazy, konzultujte je s predajcom. Niektoré funkcie nemusí byť prítomné v závislosti na modeli.

Výrobok:	Cestovná postieľka Illusion
Vhodná pre:	Deti od 0-15kg (0-48 mesiacov), ktoré nevie vyliezť z postielky. Prebalovací pult je určený pre deti do 11kg, ktoré sa nevedia samostatne posadiť, kľaknúť si a stavať sa na ruky.
Materiály:	Kov, plasty, látky
Vyrobené:	v Číne
Značka:	Joie
Stránky:	www.joiebaby.com
Výrobca:	Allison Baby UK Ltd

Zoznam častí

Pred zahájením používania tohto produktu sa uistite, že všetky súčasti výrobku sú dostupné. Niektoré súčasti môžu byť predávané zvlášť. Ak máte nejaké doplňujúce dotazy, konzultujte je s predajcom. Pre montáž nie je požadované žiadne náradie.

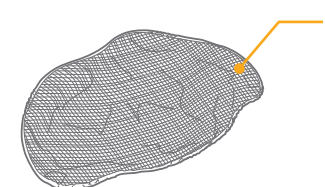
- | | | | |
|-----------------------|--------------------------|---------------------------|------------------------|
| 1. Cestovná postieľka | 5. Závesné lôžko | 9. Noha | 13. Krátka bočnica |
| 2. Matrac | 6. Úchyt závesného lôžka | 10. Popruh skladania | 14. Spojovacia trubica |
| 3. Odkladací priestor | 7. Prepravná taška | 11. Bezpečnostní tlačidlo | 15. Trubice |
| 4. Prebalovací pult | 8. Podporný plast | 12. Dlhá bočnica | |



Zoznam voliteľných častí

Pred zahájením používania tohto produktu sa uistite, že všetky súčasti výrobku sú dostupné. Niektoré súčasti môžu byť predávané zvlášť. Pre montáž nie je požadované žiadne náradie.

1. Sieť proti hmyzu



VAROVANIE

- ! Nikdy nepoužívajte postieľku v tesnej blízkosti otvoreného ohňa, silného tepla, ako sú elektrická tepelná telesá, plynová tepelná telesá atď.
- ! Je nebezpečné nechávať predmety v postieľke, alebo u postieľky, ktoré môžu slúžiť ako opora pre nohy dieťaťa, alebo u ktorých hrozí nebezpečenstvo udusení alebo zaškrtení dieťaťa napr. retiazky, povrázky od tienidiel/závesov, atď.
- ! V postieľke sa smie používať iba jeden matrac.
- ! Pravidelne postieľku kontrolujte. V prípade, že je akákoľvek časť postieľky rozbitá, roztrhaná, povolená alebo chýba, prestaňte postieľku používať.
- ! Príslušenstvo, ktorá nie sú schválená výrobcom, sa nesmú používať.
- ! Používajte iba originálne výmenné diely schválené výrobcom.
- ! Bezpečnosť Vášho dieťaťa môže byť ohrozená, ak nebudete postupovať podľa návodu.
- ! Pred každým použitím výrobku sa presvedčte, že sú všetky zaistovacie a prípeňujúce zariadenia správne zapojená a plne funkčná.
- ! Nikdy nenechávajte dieťa bez dozoru.
- ! Postieľka je určená pre jedno dieťa od narodenia do hmotnosti 15kg a výšky 86cm.
- ! Prebalovací pult je určený pre deti do 11kg (približne 0-12 mesiacov), ktoré sa nevedia samostatne posadiť, kľaknúť si a stavať sa na ruky.
- ! Postieľku je možné používať iba v interiérovom prostredí pri bežnej pokojovej teplote.
- ! Postieľka nie je hračka pre Vaše dieťa a preto by ju mala skladať a rozkladať iba dospelá osoba.
- ! Ak dieťa dokáže samo vyliezť z postieľky, prestaňte postieľku používať, aby sa zabránilo pádu.
- ! Postieľku používajte iba na rovnej ploche, nikdy ne na nerovnom teréne, vyvýšených plochách a v blízkosti schodov.
- ! Odstráňte všetky plastové obaly z dosahu detí, hrozí nebezpečenstvo udusení.
- ! Najnižšia poloha lôžka je najbezpečnejšia.
- ! Ak sa dieťa vie samostatne posadiť (kľaknúť, alebo prevaliť) používajte postieľku bez závesného lôžka.
- ! Dĺžka a šírka zvoleného matraca musí byť taká, že medzera medzi matracom a bočnicami a čelom nepresahuje 30mm.
- ! Postieľku nepremiestňujte, ak je vo vnútri dieťa.
- ! Nenechávajte dieťa liezť do prepravnej tašky a hrať sa s ňou.
- ! Nenechajte dieťa hrať sa s postieľkou.
- ! Používajte iba matrac dodaný s tovarom, nepridávajte žiaden ďalší matrac, zamedzíte tak riziku zranenia.

Pred zahájením zostavovania a používaním tohto produktu si prosím najprv starostlivo preštudujte tento manuál.

Zostavení postieľky

vid. obrázky 1 - 6

Zaistení bočnic

- Tiahnite krátke bočnice postieľky smerom hore, až kým sa nezaistí. Ak sa nezaistili, opakujte postup. 2
 - ! Ak sa bočnice nezaistí, vytiahnite stred podlahy postieľky nahor a potom opäť vytiahnite bočnice a zaistíte je.
- Zaistíte dlhé bočnice. 3
- Stlačte stred podlahy smerom dole. 4
 - ! Uistite sa, že všetky bočnice sú zaistené, pred stlačením stredu podlahy dole.
- Vložte do postieľky matrac. 5
 - ! Matrac vkladajte väčšiu stranou nahor.
- Pretiahnite úchyt skrz látkovej oko na matrac a potom ho zaistíte. 6

Zostavení závesného lôžka

vid. obrázky 7 - 10

Zostavení prebalovacího pultu

vid. obrázky 11 - 18

- Rozložte rám prebalovacího pultu. 12
- Otočte podporným plastom 13 -1 a posuňte ju pozdĺž krátkej koľajnice prebalovacího pultu 13 -2.

Použitie prebalovacího pultu

vid. obrázky 19 - 22

- Pred použitím prebalovacího pultu ho vždy pridvihnite a zatlačte smerom dole, až kým nedôjde k zaisteniu, potvrdené charakteristickým zvukom kliknutí. 20
- Stlačte tlačidlo odistenia a dvíhnite prebalovací pult hore, potom ho zasuňte dole, pre uskladnenie. 22

Skladanie postieľky

vid. obrázky 23 - 35

- Stlačte zároveň oboje dve tlačidlá na trubkách uchytení pre dvíhnutie prebalovacího pultu 23
- Stlačte plastové zaistenie 24 -1, a potom vytiahnite odkladací priestor podľa obrázku 24 -2
- Posuňte podporný plast pozdĺž kratšieho boku prebalovacího pultu 25 a potom ho otočte podľa obrázku 26 -1
- Zložte krátke bočnice prebalovacího pultu do seba 27 -1
- Vytiahnite popruh skladania. 31

- ! Nedvíhajte ešte bočnice, stred postielky musí byť najprv do poloviny dvihnutý hore.
- Odopnite všetky štyri bočnice podľa nasledujúceho postupu.
 - 1) Zľahka prídvihnite stred bočnice smerom hore. 32 -1
 - 2) Stlačte tlačidlo 32 -2
 - 3) Stlačte bočnice smerom dole 32 -3
- ! Netlačte diely silou
- ! Ak bočnici nie je možné zložiť, je pravdepodobne rozložená len čiastočne. Stlačte tlačidlo odistenia pre jej uvoľnenie.
- Pre zložení a vložení do prepravnej tašky postupujte podľa 34 - 35

Doplňky (nemusia byť súčasťou)

Použitie sieťky proti hmyzu

vid. obrázky 36

- Pretiahnite sieťku cez bočnice postielky podľa obrázku 36
- ! Pred použitím sieťky proti hmyzu:
 - 1) Zložte prebalovací pult.
 - 2) Vyberte hračky a hrazdu na hračky.

Starostlivosť údržba

1. Poťah postielky nie je odnímateľný.
2. Poťah je možné čistiť hubou a mydlovou vodou.
3. Tašku môžete vyprať v vlažnej vode. Nežehlite ju. Nepoužívajte bielidlo.
4. Nepoužívajte nezriedený neutrálny čistiaci prostriedok, benzín alebo iné organické rozpúšťadlá k očisteniu postielky. Mohli by ste ju poškodiť.
5. Pravidelne kontrolujte, či nie sú niektoré diely opotrebené, alebo či materiál alebo šití nie je roztrhnuté.
6. Ak postielku dlhší dobu nepoužívate, uskladnite ju na mieste v tieni, kam vaše dieťa nemá prístup.

Gratulujeme, práve ste sa stali súčasťou rodiny Joie! Jsme nadšení, že jsme se stali částí vašeho života. Při používání produktu Joie illusion si vaše dítě užívá vysoce kvalitní, plně certifikované cestovní postýlky, schválené dle evropských standardů EN 716-1:2017+AC:2019 a EN 12221-1: 2008+A1: 2013. Tento produkt je vhodný pro děti do hmotnosti 15kg (přibližně 0-4roky). Přečtěte si pečlivě tento manuál a postupujte přesně dle zde uvedených kroků, pro zajištění komfortu a perfektního bezpečí pro vaše dítě. Navštivte nás na www.joiebaby.com pro stažení návodu a pro další informace k užasným produktům Joie.

DŮLEŽITÉ! UCHOVEJTE PRO BUDOUCÍ POUŽITÍ! ČTĚTE PEČLIVĚ!

Stav nouze

V případě ohrožení, nebo úrazu, je nejdůležitější poskytnout vašemu dítěti okamžité ošetření a následnou lékařskou pomoc.

Informace o produktu

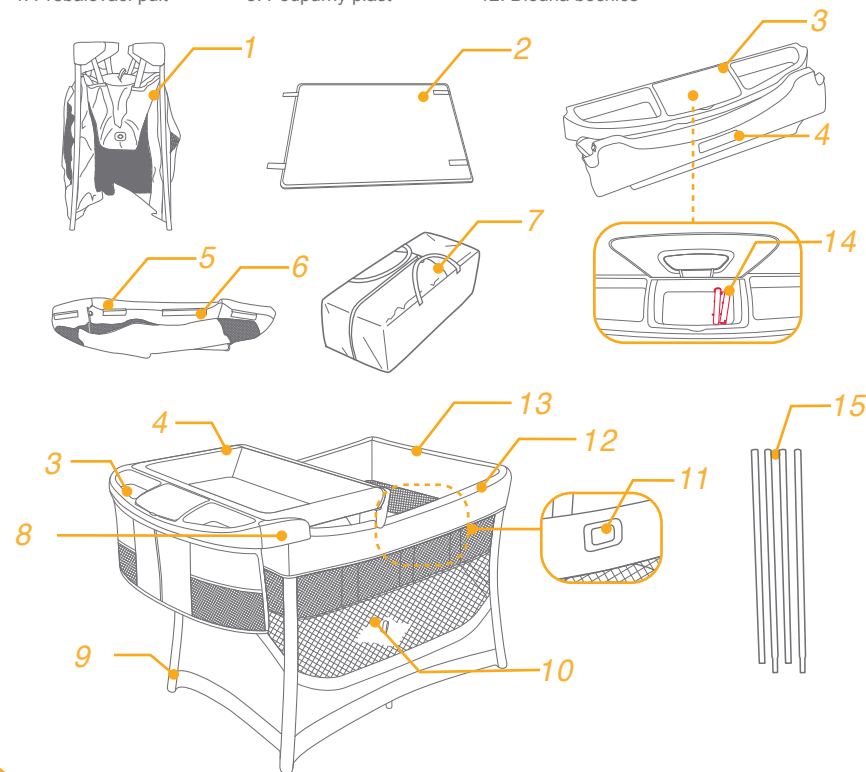
Před zahájením používání tohoto produktu si prosím nejprve pečlivě prostudujte tento manuál. Máte-li nějaké doplňující dotazy, konzultujte je s prodejcem. Některé funkce nemusí být přítomny v závislosti na modelu.

Výrobek:	cestovní postýlka illusion
Vhodná pro:	Děti od 0-15kg (0-48 měsíců), které neumí vylézt z postýlky. Přebalovací pult je určen pro děti do 11kg, které se neumí samostatně posadit, kleknout si a stavět se na ruce.
Materiály:	kov, plasty, látky
Vyrobeno:	v Číně
Značka:	Joie
Stránky:	www.joiebaby.com
Výrobce:	Allison Baby UK Ltd

Seznam částí

Před zahájením používání tohoto produktu se ujistěte, že balení obsahuje všechny součásti. Některé součásti mohou být prodávány zvlášť. Máte-li nějaké doplňující dotazy, konzultujte je s prodejcem. Pro montáž není požadované žádné nářadí.

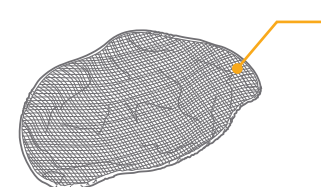
- | | | | |
|----------------------|--------------------------|-----------------------|-----------------------|
| 1. Cestovní postýlka | 5. Závěsné lůžko | 9. Noha postýlky | 13. Krátká bočnice |
| 2. Matrace | 6. Úchyt závěsného lůžka | 10. Popruh skládání | 14. Spojovací trubice |
| 3. Odkládací prostor | 7. Převrácení taška | 11. Pojistka skládání | 15. Trubky |
| 4. Přebalovací pult | 8. Podpůrný plast | 12. Dlouhá bočnice | |



Seznam volitelných částí

Před zahájením používání tohoto produktu se ujistěte, že balení obsahuje všechny součásti. Některé součásti mohou být prodávány zvlášť. Pro montáž není požadované žádné nářadí.

1. Moskytiéra



UPOZORNĚNÍ!

- ! Upozornění - Toto je matrace, nepřidávejte druhou matraci, nebezpečí udušení.
- ! Mějte na paměti riziko otevřeného ohně a jiných zdrojů silného tepla, např. elektrického topení, plynového ohně apod. v těsné blízkosti postýlky.
- ! Nenechávejte nic v postýlce nebo neumísťujte postýlku blízko jiného výrobku, který by mohl poskytnout oporu pro nohy nebo představovat nebezpečí udušení nebo uškrcení, například provazy, šňůry žaluzií/závěsů.
- ! V postýlce se smí používat pouze jedna matrace.
- ! Používejte pouze originální matraci dodanou s postýlkou, nepřidávejte druhou matraci. Hrozí nebezpečí udušení.
- ! Pravidelně postýlku kontrolujte. V případě, že je jakákoliv část postýlky rozbitá, roztrhaná, povolená nebo chybí, přestaňte postýlku používat.
- ! Příslušenství, která nejsou schválena výrobcem se nesmějí používat.
- ! Používejte pouze originální náhradní díly schválené výrobcem.
- ! Bezpečnost Vašeho dítěte může být ohrožena, pokud nebudete postupovat podle návodu.
- ! Před každým použitím výrobku se přesvědčte, že jsou všechna zajišťovací a připevňovací zařízení správně zapojená a plně funkční.
- ! Nikdy nenechávejte dítě bez dozoru.
- ! Postýlka je určena pro jedno dítě od narození do hmotnosti 15kg, nebo výšky 86cm.
- ! Postýlku je možné používat pouze v interiérovém prostředí při běžné pokojové teplotě.
- ! Postýlka není hračka pro Vaše dítě a proto by ji měla skládat a rozkládat pouze dospělá osoba.
- ! Postýlku používejte pouze na rovné ploše, nikdy ne na nerovném terénu, vyvýšených plochách a v blízkosti schodů.
- ! Odstraňte všechny plastové obaly z dosahu dětí, hrozí nebezpečí udušení.
- ! Nejnižší poloha lůžka je nejbezpečnější.
- ! Pokud se dítě umí samostatně posadit, používejte postýlku bez závěsného lůžka.
- ! Postýlku nepřemisťujte, pokud je uvnitř dítě. Nenechávejte dítě lézt do přepravní tašky a hrát si s ní. Nenechte dítě hrát si s postýlkou.
- ! Matrace musí být před použitím vyrovnána do vodorovné polohy.
- ! S ohledem na prevenci pádu přestaňte používat závěsné lůžko, jakmile se dítě začne vzpírat na ruce a kolena.
- ! Šňůry mohou způsobit uškrcení
- ! Neumisťujte okolo krku dítěte předměty obsahující provaz, například šňůrky od kapucí nebo dudlíku. Nad zvýšené dno nezavěšujte šňůry s hračkami.
- ! Závěsné lůžko smí v jediný okamžik používat pouze jedno dítě.
- ! Výrobek vždy používejte na pevném a vodorovném podkladu bez hrbolů.
- ! Po dobu rozkládání a skládání cestovní postýlky držte děti v bezpečné vzdálenosti. Složený výrobek skladujte mimo dosah dětí.
- ! Pokud dítě dokáže samo vylézt z postýlky, přestaňte postýlku používat, aby se zabránilo pádu.
- ! Odstraňte všechny plastové obaly z dosahu dětí, hrozí nebezpečí udušení. Přebalovací pult je určen pro děti do 11kg (přibližně 0-12 měsíců), které se neumí samostatně posadit, kleknout si a stavět se na ruce.
- ! Nejnižší poloha lůžka je nejbezpečnější.
- ! Pokud se dítě umí samostatně posadit (kleknout, nebo převalit) používejte postýlku bez závěsného lůžka.

- ! Postýlku nepřemisťujte, pokud je uvnitř dítě. Nenechávejte dítě lézt do přepravní tašky a hrát si s ní. Nenechte dítě hrát si s postýlkou.
- ! Jakmile si dítě dokáže bez pomoci sednout, je třeba matraci postýlky používat v nejnižší poloze, která je současně nejbezpečnější.
- ! Jakmile si dítě dokáže bez pomoci sednout, klečet nebo se s přidržováním rukou postavit, přestaňte používat závěsné lůžko. Nedovolte dětem, aby si bez dozoru hrály v blízkosti postýlky.
- ! Veškeré upevňovací prvky musejí být vždy řádně utažené a je třeba je pravidelně kontrolovat a dle potřeby dotáhnout.
- ! NEPOUŽÍVEJTE závěsné lůžko, které není připevněné k rámu cestovní postýlky.
- ! Cestovní postýlku nikterak NEUPRAVUJTE a NEPŘÍPEVNŮJTE k ní příslušenství, které není uvedeno v návodu.
- ! Závěsné lůžko nikterak NEUPRAVUJTE a NEPŘÍPEVNŮJTE k němu příslušenství, které není uvedeno v návodu.
- ! NEPOUŽÍVEJTE matraci bez výztuh.
- ! NEUMÍSŤUJTE výrobek do blízkosti oken, kde by provazy od žaluzií nebo záclon mohly způsobit uškrcení dítěte.
- ! Postýlka splňuje normu EN 716-1:2017+AC:2019.
- ! NEUMÍSŤUJTE dítě pod závěsné lůžko.
- ! Provazy, motouzy a šňůry mohou způsobit uškrcení!
- ! NEUMÍSŤUJTE okolo krku dítěte předměty obsahující provaz, například šňůrky od kapucí nebo dudlíku. Provazy, motouzy a šňůry uchovávejte mimo dosah dětí.
- ! NEPONECHÁVEJTE provazy viset z výrobku a nepřipevňujte je k hračkám.
- ! VÝSTRAHA V závěsném lůžku nepoužívejte více než jednu matraci. Používejte výhradně základní matraci dodanou výrobcem a určenou k použití v závěsném lůžku.
- ! VÝSTRAHA Nežli do cestovní postýlky umístíte dítě, zkontrolujte, zda je cestovní postýlka řádně rozložená a všechny aretační mechanismy zajištěny.
- ! Používejte pouze matraci dodanou s postýlkou, nepřidávejte druhou matraci, hrozí nebezpečí udušení.

Před zahájením sestavování a používání tohoto produktu si prosím nejprve pečlivě prostudujte tento manuál.

Sestavení postýlky

viz. obrázky 1 - 6

Zajištění bočnic:

- Vytahujte krátké bočnice postýlky směrem nahoru, dokud se nezajistí. Pokud se nezajistili, opakujte postup. 2
 - ! Pokud se bočnice nezajistí, vytáhněte střed podlahy postýlky co nejvíce nahoru a poté opět vytáhněte bočnice a zajistěte je.
- Zajistěte dlouhé bočnice. 3
- Stlačte střed podlahy směrem dolů. 4
 - ! Ujistěte se, že všechny bočnice jsou zajištěny, před stlačením středu podlahy dolů.
- Vložte do postýlky matraci. 5
 - ! Matraci vkládejte měkčí stranou nahoru.
- Protáhněte úchyt skrz látkové oko na matraci a poté jej zajistěte 6

Sestavení závěsného lůžka

viz. obrázky 7 - 10

Sestavení přebalovacího pultu

viz. obrázky 11 - 18

- Rozložte rám přebalovacího pultu. 12
- Otočte plastovou pojistku 13 -1 a posuňte ji podél krátké strany přebalovacího pultu 13 -2.

Použití přebalovacího pultu

viz. obrázky 19 - 22

- Před použitím přebalovacího pultu jej vždy přizvedněte a zatlačte směrem dolů, dokud nedojde k zajištění, potvrzené charakteristickým zvukem kliknutí. 20
- Stiskněte tlačítko odjištění a zdvihněte přebalovací pult vzhůru, poté jej zasuňte dolů pro uskladnění. 22

Skládání postýlky

viz. obrázky 23 - 35

- Stiskněte zároveň obě tlačítka na trubkách uchycení pro zvednutí přebalovacího pultu 23
- Stiskněte plastové pojistky 24 -1, a poté vytáhněte odkládací prostor dle obrázku 24 -2
- Posuňte podpůrný plast podél kratšího boku přebalovacího pultu 25 a poté jej otočte dle obrázku 26 -1
- Složte krátké bočnice přebalovacího pultu do sebe 27 -1

- Vytáhněte popruh skládání. 31
 - ! Nezvedejte ještě bočnice, střed postýlky musí být nejprve do poloviny zvednut vzhůru.
 - Složte všechny čtyři bočnice dle následujícího postupu.
 - 1) Zlehka přizvedněte střed bočnice směrem vzhůru. 32 -1
 - 2) Stiskněte tlačítko 32 -2
 - 3) Stlačte bočnice směrem dolů 32 -3
 - ! Nepoužívejte sílu.
 - ! Pokud bočnici nelze složit, je pravděpodobně rozložena jen částečně.
- Stiskněte pojistku pro její uvolnění.
- Pro složení a vložení do přepravní tašky postupujte dle 34 - 35

Doplňky (nemusí být součástí)

Použití moskytiéry

viz. obrázky 36

- Přetáhněte moskytiéru přes bočnice postýlky dle obrázku 36
 - ! Před použitím moskytiéry:
 - 1) Složte přebalovací pult.
 - 2) Odejměte hračky a hrazdu na hračky.

Péče a údržba

1. Potah postýlky není odnímatelný.
2. Potah lze čistit houbou a mýdlovou vodou.
3. Tašku můžete vyprat ve vlažné vodě. Nežehlete ji! Nepoužívejte bělidlo.
4. Nepoužívejte neředěný neutrální čisticí prostředek, benzín nebo jiné organické rozpouštědlo k čištění postýlky. Mohli byste jí poškodit.
5. Pravidelně kontrolujte, zda nejsou některé díly opotřebené, nebo zda materiál nebo šití není roztrženo.
6. Pokud postýlku delší dobu nepoužíváte, uskladněte ji na stinném místě, kam vaše dítě nemá přístup.

AR مرحباً بك في علام Joie™

تهانينا لانضمامك إلى عائلة Joie! كم يسرنا كوننا جزءاً من مسار نمو طفلك الصغير، يضمن لك سرير الطفل المحمول Joie من illusion تمتع طفلك بالجودة العالية والأمان الكامل، فضلاً عن مطابقته لمعايير السلامة الأوروبية. 2013 : 2008+A1 : EN 12221-1 : EN 716-1:2017+AC:2019 & EN 716-1:2017+AC:2019 & EN 12221-1 : 2008+A1 : 2013. يناسب هذا المنتج الأطفال الذين تقل أوزانهم عن 15 كجم (من 0 إلى 4 سنوات تقريباً). يُرجى قراءة التعليمات الواردة في هذا الدليل بعناية واتباع كل الخطوات الموضحة لضمان توفير نوم هادئ وأفضل حماية لطفلك.

هام - يرجى الاحتفاظ بهذه التعليمات للرجوع إليها مستقبلاً.

زوروا موقعنا الإلكتروني علي Joiebaby.com لتحميل الأدلة و مشاهدة منتجات Joie المشوقة!

هام!

بلادليل للرجوع إليه مستقبلاً: والاطلاع على يرجى الاحتفاظ التعليمات بعناية.

الطوارئ

في حالات الطوارئ أو الحوادث، يرجى العناية بالطفل عن طريق القيام بالإسعافات الأولية وتقديم العلاج الطبي فوراً.

معلومات المنتج

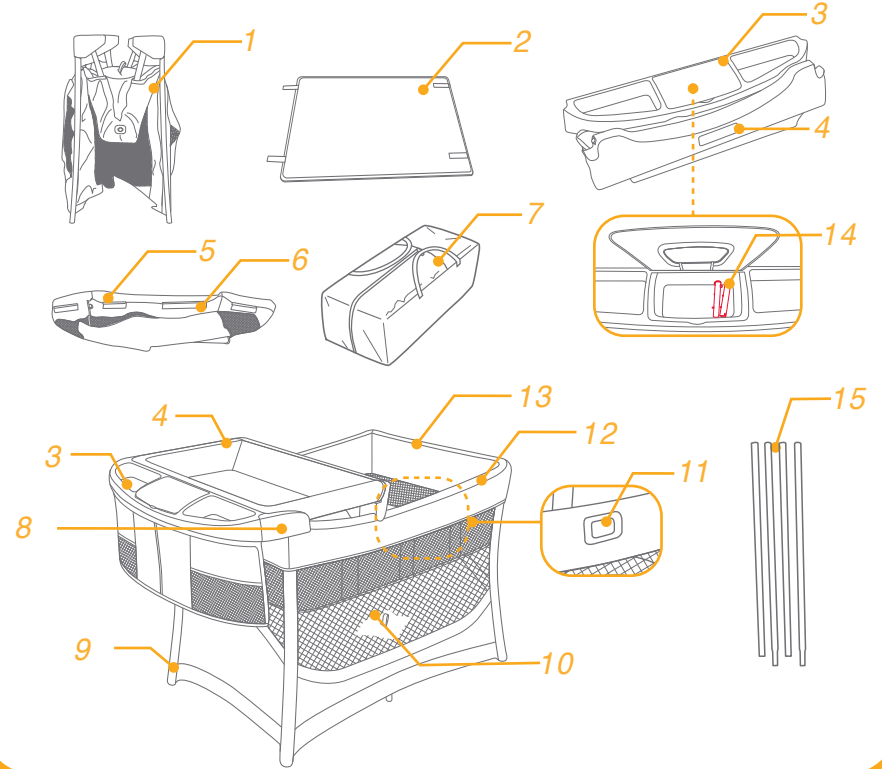
يرجى قراءة جميع التعليمات الواردة في هذا الدليل قبل استخدام هذا المنتج، وإذا كانت لديك أسئلة أخرى، فيرجى الرجوع إلى الموزع، فقد تختلف بعض ميزات المنتج وملحقاته وفقاً للطرز.

سرير الطفل المحمول illusion	المنتج
توقف عن استخدام سرير الطفل المحمول عندما يصل وزن الطفل إلى 15 كجم (من 0 إلى 48 شهراً تقريباً) أو عندما يتمكن الطفل من الخروج منه بمفرده	هذا المنتج مناسب
توقف عن استخدام طاولة تغيير الحفاض عندما يصل وزن الطفل إلى 11 كجم (منذ الميلاد وحتى 12 شهراً تقريباً) أو عندما يكون الطفل قادراً على الخروج منه بمفرده	المواد
البلاستيك والمعادن والأقمشة	رقم براءة الاختراع
براءات الاختراع بانتظار الحصول عليها	صنع في
الصين	اسم العلامة التجارية
Joie	الموقع الإلكتروني
www.joiebaby.com	الجهة المصنعة
Allison Baby UK Ltd	

قائمة الأجزاء

يرجى التأكد من توافر جميع الأجزاء قبل القيام بالتركيب، في حالة فقد أحد مكونات العربة، يرجى الاتصال بلاموزع المحلي. لا حاجة لاستخدام أية أدوات لتجميع المنتج.

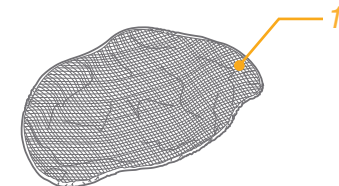
- | | | |
|----------------------|--------------------|------------------|
| 1 سرير الطفل المحمول | 6 مشبك سُرير الويد | 11 زر الأمان |
| 2 المرتبة | 7 حقيبة الحمل | 12 حاجز طويل |
| 3 رف التخزين | 8 البلاستيك المدعم | 13 حاجز قصير |
| 4 طاولة تغيير الحفاض | 9 قدم | 14 أنبوب توصيل |
| 5 سرير حديث الولادة | 10 شريط الطي | 15 أنبوب التوصيل |



قائمة الأجزاء (الاختيارية)

يرجى التأكد من توافر جميع الأجزاء قبل القيام بالتركيب، قد يتم بيع الملحقات فردياً أو قد لا تكون متاحة وهذا يرجع إلى المنطقة. في حالة فقد أحد مكونات العربة، يرجى الاتصال بلاموزع المحلي. لا حاجة لاستخدام أية أدوات لتجميع المنتج.

ناموسية 1



! يجب بسط حواجز الجوانب الأربعة والمرتبة وتأمينها تمامًا قبل استخدام المنتج.

! احرص دائمًا على الاحتفاظ بالملحقات بعيدًا عن متناول الأطفال. احرص على فك الملحقات عندما يتمكن الطفل من الخروج من سرير الطفل المحمول بمفرده.

! تجنب استخدام سرير حديث الولادة كسرير للنوم قبل تركيبه مع المرتبة.

! تجنب تخزين سرير حديث الولادة في سرير الطفل المحمول عندما لا يكون قيد الاستخدام.

! ينبغي اتباع التعليمات الواردة في هذا الدليل عند استخدام سرير الطفل المحمول وسرير حديث الولادة.

! لتفادي حدوث إصابة محتملة جراء التشابك، قم بإزالة هذه اللعبة عندما يبدأ الطفل بالنهوض على يديه وركبتيه في وضع الجبو.

! لتفادي الاختناق، احرص على إزالة الكيس البلاستيكي ومواد التعبئة قبل استخدام هذا المنتج. يرجى الاحتفاظ بالكيس البلاستيكي ومواد التعبئة بعيدًا عن متناول الأطفال والرضع.

! يحظر تثبيت سياج اللعب أو تعليقه بالإطار الثابت أو المتحرك.

! حذير: لا تستخدم سوى المرتبة التي تباع مع سرير الطفل هذا، ولا تضيف مرتبة ثانية على هذه المرتبة؛ وإلا فقد يعرض ذلك الطفل لخطر الاختناق.

تحذير

! يحظر بتاتًا ترك طفلك دون مراقبة. لذا احرص دائمًا على مراقبته.

! يجب تركيبها بواسطة شخص بالغ.

! يرجى الاحتفاظ بهذا الدليل للرجوع إليه مستقبلاً

! يرجى قراءة جميع التعليمات الواردة في هذا الدليل قبل استخدام المنتج.

! توقف عن استخدام سرير الطفل المحمول عندما يصل وزن الطفل إلى 15 كجم (بطول 86 سم تقريباً) أو عندما يكون الطفل قادراً على الخروج منه بمفرده.

! توقف عن استخدام طاولة تغيير الحفاض عندما يصل وزن الطفل إلى 11 كجم (منذ الميلاد وحتى 12 شهراً تقريباً) أو عندما يكون الطفل قادراً على الخروج منها بمفرده

! توقف عن استخدام سرير حديث الولادة عندما يكون الطفل قادراً على الجلوس أو الجبو أو التدرج أو الخروج بمفرده.

! يعد الوضع الأدنى للمرتبة الوضع الأكثر أماناً؛ لذا ينبغي دائماً استخدام هذا الوضع عندما يبلغ الطفل سنًا يتيح له الجلوس.

! يمكن أن يؤدي عدم اتباع هذه التحذيرات والتعليمات إلى حدوث مخاطر.

! تجنب إجراء أي تعديلات على هذا السرير المحمول، ولا تستخدمه مع أجزاء من إنتاج جهات مُصنعة أخرى.

! يحظر استخدام هذا السرير في حال كسر أحد مكوناته أو تمزقها أو فقدانها.

! يحظر بتاتًا ترك طفلك دون مراقبة. لذا احرص دائمًا على مراقبته.

! لا تضع أكثر من طفل واحد معاً في السرير المحمول.

! تجنب استخدام أكثر من مرتبة واحدة في سرير الطفل المحمول.

! تجنب وضع الطفل تحت سرير حديث الولادة، إذا كان مركباً.

! تجنب ترك أي جسم في سرير الطفل المحمول أو وضع السرير على مقربة من منتج آخر، ما قد يعرض ذلك الطفل لخطر الاختناق أو عدم القدرة على التنفس، على سبيل المثال تجنب ترك السلاسل أو حبال الستائر المتدلّية وما إلى ذلك.

! احرص دائماً على استخدام سرير الطفل المحمول على أرضية مستوية ومسطحة.

! ينبغي أن تكون على دراية تامة بمخاطر الحرائق وغيرها من مصادر الحرارة الشديدة مثل حرائق الكهرباء والغاز وما إلى ذلك داخل محيط سرير الطفل المحمول.

! لتفادي الاختناق، تجنب وضع أي أجسام مزودة بسلاسل حول رقبة الطفل أو قم بفصل السلاسل من هذا المنتج أو قم بربطها في الألعاب.

! ينبغي فك طي جميع مفاتيح التركيب بالكامل وإحكام تثبيتها بطريقة صحيحة قبل استخدام المنتج.

! تحقق من الأقفال والوصلات بانتظام.

! قم بفحص المنتج دورياً لاكتشاف الأجزاء التالفة أو الوصلات غير المخلخلة أو الأجزاء المفقودة أو الحواف الحادة.

! تجنب نقل سرير الطفل المحمول أثناء وجود الطفل بداخله.

! تأكد من طي سرير الطفل المحمول أو بسطه تماماً قبل السماح للطفل بالاقتراب منه.

! يجب مراقبة الطفل أثناء وجوده في سرير حديث الولادة. تجنب وضع سرير حديث الولادة في مكان محفوف بمخاطر.

! تجنب استبدال مرتبة Joie بمرتبة أخرى.

! تجنب استخدام السرير المحمول في حالة تقسيم الحافة المبطنّة أو تأكلها وظهور الحشو الداخلي.

يرجى قراءة جميع التعليمات الواردة في هذا الدليل قبل إعداد هذا المنتج واستخدامه.

إعداد سرير الطفل المحمول

راجع الصور 1 - 6

قفل الحواجز الجانبية

- اسحب الحواجز القصيرة لأعلى حتى يتم إحكامها، وفي حالة عدم ثباتها بإحكام، اسحبها لأعلى مرة أخرى حتى إحكام ثباتها. 2
- قم بتثبيت الحواجز الطويلة. 3
- ادفع وسط أرضية السرير لأسفل. 4
- ! تأكد من قفل جميع الحواجز قبل خفض وسط السرير.

إعداد سرير حديث الولادة

راجع الصور 7 - 10

إعداد رف التخزين وطاولة تغيير الحفاض

راجع الصور 11 - 18

- اسبط الحاجز القصير لطاولة تغيير الحفاض بحيث يكون في وضع مستوي. 12
- قم بتدوير البلاستيك المدعم كما هو موضح في 1- 13، ثم قم بتحريكه بطول الحاجز القصير لطاولة تغيير الحفاض كما هو موضح في 2- 13
- ! يرجى تثبيت البلاستيك بطاولة تغيير الحفاض، وتدويرها 18 في حالة سقوط الطاولة.

لاستخدام طاولة تغيير الحفاض

راجع الصور 19 - 22

- ارفع طاولة تغيير الحفاض لأعلى ثم دعها تستقر قبل الاستعمال. يرجى التأكد من قفل موضع تثبيت طاولة تغيير الحفاض تماماً بالضغط بسماع صوت "طققة". 20
- اضغط على زر التحرير، وارفع الطاولة لأعلى، ثم قم بتخزينها. 22

طي سرير الطفل المحمول

راجع الصور 23 - 35

- اضغط على زر التحرير الموجودين على الوصلات في وقت واحد لرفع الطاولة 23
- اضغط على لسان البلاستيك الداعم كما هو موضح في الشكل 1- 24، ثم سيتمكن رف التخزين من سحب جزء من الطاولة كما هو موضح في الشكل 2- 24
- قم بتحريك البلاستيك الداعم بطول حاجز طاولة تغيير الحفاض القصير كما هو موضح في الشكل 25، ثم قم بلفه كما هو موضح في الشكل 1- 26
- قم بطي حاجز الطاولة القصير للدخول كما هو موضح في الشكل 1- 27
- اسحب أشرطة الطي. 31
- ! تجنب فتح الحواجز حتى الآن، ويجب أن يكون منتصف الأرضية في نصف موضعه لأعلى قبل فتح الحواجز.
- افتح جميع الحواجز الأربعة باتباع هذه الخطوات.

1 ارفع منتصف الحواجز بدرجة طفيفة. 1- 32

2 اضغط على زر 2- 32

3 ادفع الحاجز لأسفل 3- 32

! تجنب طي السرير بقوة

! في حالة عدم طي الوحدة، ابحث عن حاجز غير مقلد تماماً، واضغط على زر المزلاج لتحرير الحاجز.

• لوضع سرير الطفل المحمول في عبوته وتغطيته 34 35

ملحقات (قد لا تكون مرفقة عند شراء المنتج)

استخدام الناموسية

راجع الصور 36

• يرجى تغطية الناموسية المثبتة على الحاجز كما هو موضح 36

! استخدام الناموسية:

(1) يرجى طي طاولة تغيير الحفاض.

(2) يرجى فك الأتباع وشريط الأتباع.

العناية والصيانة

1 مواد التغليف غير قابلة للإزالة.

2 يمكن تنظيف سرير الطفل المحمول باستخدام قطعة إسفنج وماء وصابون.

3 تجنب استخدام المنظفات المحايدة غير المخففة أو البنزين أو المذيبات العضوية الأخرى لتنظيف سرير الطفل؛ حيث قد يؤدي ذلك إلى إتلاف سرير الطفل المحمول.

4 احرص على غسل حقيبة الحمل في الغسالة باستخدام ماء فاتر ثم اتركها لتجف، وتجنب استخدام المواد المبيضة.

5 احرص على تنظيف السرير المحمول من الرمال والحصى في حالة استخدامها على الشاطئ أو في الحديقة، حيث قد يؤدي وصول رمال إليها إلى تلف أفعال الحاجز الطويل.

6 تحقق من عدم وجود أجزاء تالفة أو أقمشة ممزقة أو غرز خياطة مفككة في سرير الطفل المحمول من وقت لآخر، وحرص على استبدال الأجزاء التالفة أو إصلاحها عند الحاجة.

7 في حالة عدم استخدام سرير الطفل المحمول لفترة طويلة، يرجى وضعه بعيداً عن أشعة الشمس وعن تناول الأطفال.

Gratulálunk, hogy Ön is a Joie család tagja lett! Nagyon örülünk, hogy részesei lehetünk a kisgyereke életútjának. Amikor a Joie illusion™ terméket használja, Ön egy kitűnő minőségű, teljes mértékben jóváhagyott utazó gyerekágyat használ, amely megfelel az EN 716-1:2017+AC: 2019 and EN 12221-1 : 2008+A1 : 2013 szabványnak. Ez a termék megfelel 15kg alatti gyerekek számára (körülbelül 0-4 év). Kérjük figyelmesen olvassa el ezt a kézikönyvet és kövesse a lépéseket, hogy kényelmes alvást és a legjobb védelmet biztosítsa a gyermekének.

Kérjük, őrizze meg a használati útmutatót a jövőbeni felhasználásra.

A kézikönyvek letöltéséhez látogasson el a joiebaby.com címre, itt láthat további érdekes Joie termékeket.

Garanciális információkért kérjük látogasson el weboldalunkra a joiebaby.com címen.

! FONTOS, ŐRIZZE MEG A KÉSŐBBIEKRE: FIGYELMESEN OLVASSA EL

Sürgősség

Sürgősség vagy baleset esetén a legfontosabb, hogy a gyerekek viselje gondját azonnali elsősegéllyel vagy orvosi kezeléssel.

Termékinformáció

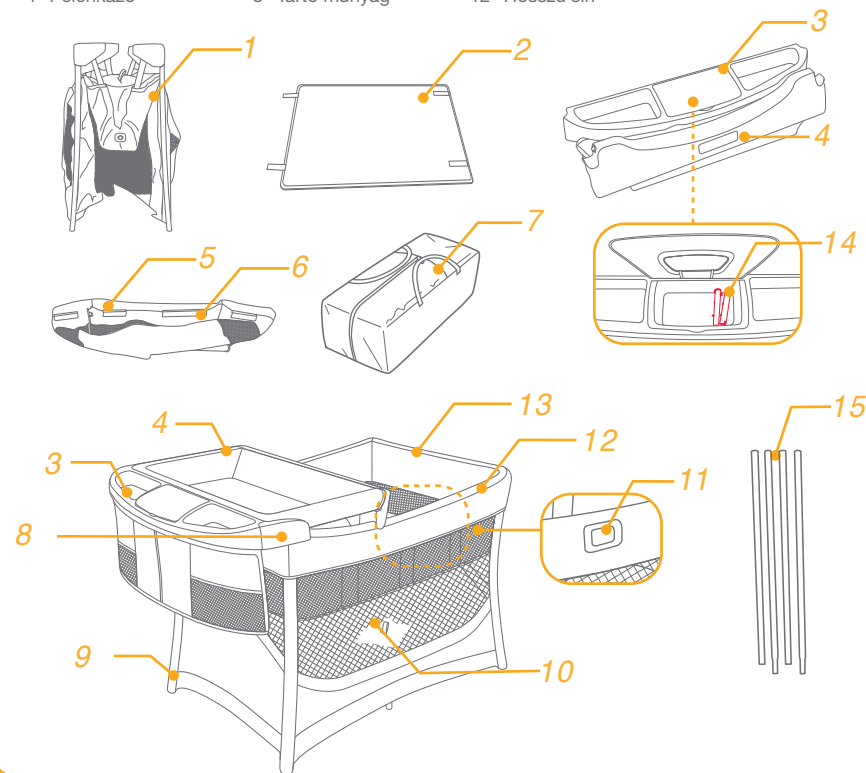
A termék használata előtt olvassa el az útmutatóban lévő összes utasítást. Amennyiben további kérdései vannak, tanácskozzon közvetlenül a forgalmazóval. Egyes funkciók és tartozékok modellfüggőek.

Termék	illusion utazó gyerekágy
Megfelelő	Ha a gyermek eléri a 15kg súlyt (kb. 0-48 hónap), vagy ki tud mászni, ne használja tovább a bölcsőt
	MegfelelőHa a gyermek eléri a 11kg súlyt (kb. 0-12 hónap), vagy ki tud mászni, ne használja tovább a bölcsőt
Anyag	Műanyag, fém, szövet
Szabványszám	Szabvány fenntartott
Gyártva	Kínában
Márkanév	Joie
Weboldal	www.joiebaby.com
Gyártó	Allison Baby UK Ltd

Alkatrészek listája

Győződjön meg, hogy minden alkatrész rendelkezésre áll, mielőtt nekilát az összeszerelésnek. Amennyiben valamelyik alkatrész hiányzik, kérjük vegye fel a kapcsolatot a helyi kereskedővel. Az összeszereléshez nincs szükség semmilyen szerszámra.

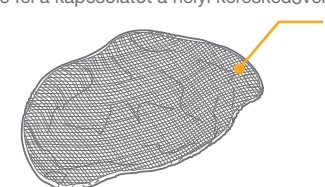
1 Utazó gyerekágy	5 Bölcső	9 Láb	13 Rövid sín
2 Matrac	6 Bölcső tartófül	10 Állító háló	14 Összekötő cső
3 Tároló rögzítő	7 Hordtáska	11 Biztonsági gomb	15 Cső
4 Pelenkázó	8 Tartó műanyag	12 Hosszú sín	



Alkatrészek listája (opció)

Győződjön meg, hogy minden alkatrész rendelkezésre áll, mielőtt nekilát az összeszerelésnek. Megtörténhet, hogy a tartozékokat külön árusítják vagy nem elérhetők régiótól függően. Amennyiben valamelyik alkatrész hiányzik, kérjük vegye fel a kapcsolatot a helyi kereskedővel. Az összeszereléshez nincs szükség semmilyen szerszámra.

1 Szúnyogháló



FIGYELMEZTETÉSEK

- ! Az összeszerelést felnőtt személynek kell elvégeznie.
- ! Kérjük, őrizze meg a használati útmutatót, hogy a későbbiekben bármikor hivatkozni tudjon rá.
- ! A termék használata előtt olvassa el az útmutatóban lévő összes utasítást.
- ! Ha a gyermek eléri a 15kg súlyt (kb. 86 cm magasságot), vagy ki tud mászni a gyerekágyból, akkor ne használja tovább a gyerekágyat.
- ! Ne használja tovább a pelenkázót ha a gyermek eléri a 11kg (körülbelül 0 - 12 hónap) súly vagy ki tud mászni.
- ! Ne használja tovább a bölcsőt, ha a gyermek fel tud ülni, térdelni vagy átfordulni, vagy fel tudja húzni magát.
- ! A matrac legalsóbb helyzete a legbiztonságosabb és a talapatot mindig ebben a helyzetben kell használni, amint a gyermek elég nagy ahhoz hogy felüljön.
- ! A figyelmeztetések és utasítások betartásának elmulasztása veszélyt eredményezhet.
- ! Ne használja a gyerekágyat, ha az ágy bármelyik része eltört, leszakadt vagy hiányzik, ezenkívül kizárólag a gyártó által jóváhagyott alkatrészeket használja.
- ! NE hagyja a gyermekét felügyelet nélkül. Mindig tartsa szem előtt a gyermekét.
- ! Az utazó gyerekágyat egyszerre csak egy gyermek használja.
- ! Az utazó gyerekágyban csak egy matracot használjon.
- ! Ha a bölcsőt felállította, NE helyezze a gyereket a bölcső alá.
- ! NE hagyjon semmit az utazó gyerekágyban, és ne tegye az utazó gyerekágyat olyan tárgy közelébe, amelyet a gyermek elérhet, vagy amely veszélyt, többek között fulladást okozhat (pl. madzagok, redőnyök vagy rolók zsinórai stb.).
- ! Az utazó gyerekágyat mindig sima, vízszintes padlón helyezze el.
- ! Ügyeljen arra, hogy a gyerekágy közelében ne legyen nyílt tűz vagy más erős hőforrás, például elektromos hőszugárzó, gázmelegítő stb.
- ! Az esetleges fulladások megelőzése érdekében NE tegyen zsinórral ellátott tárgyakat a gyermek nyaka köré, ne függessen fel zsinórokat az utazó gyerekágyra, és ne kössön zsinórokat a játékokra.
- ! Minden összeillesztett elemet szorosan kell egymáshoz rögzíteni, a rögzítéseket rendszeres időközönként ellenőrizni kell, és szükség esetén szorosabbra kell állítani őket.
- ! Rendszeresen ellenőrizze, hogy nincs-e a gyerekágyon sérült rész, meglazult kapcsolóelem, hiányzó alkatrész vagy éles sarok.
- ! NE mozgassa az utazó gyerekágyat, amikor gyermeke az ágyban tartózkodik.
- ! Ügyeljen arra, hogy a termék mindig teljesen ki legyen nyitva vagy össze legyen hajtva, mielőtt gyermekét az utazó gyerekágy közelébe engedné.
- ! Maradjon a gyermek közelében amíg a gyermek a bölcsőben van. Ne helyezze a bölcsőt veszélyes helyre.
- ! Ne cserélje ki a Joie matracot más matraccal vagy puha párnával.
- ! Ha a párnázott perem szétfoszlik vagy elszakad, és a bélés láthatóvá válik, akkor ne használja az utazó gyerekágyat.
- ! A gyerekágyat csak akkor szabad használni, ha a zármechanizmusok be vannak kapcsolva. Az összehajtható gyerekágy használata előtt mindig gondosan ellenőrizni kell, hogy a zárok bekapcsolt állapotban vannak.
- ! Mindig tartsa a tartozékokat a gyermekétől távol. Távolítsa el a tartozékokat amikor a gyermek fel tudja húzni magát az utazó gyerekágyban.
- ! NE használja a bölcsőt alvásra mielőtt a matracot nem szerelte bele.

- ! NE tárolja a bölcsőt a hordozható gyerekágyban ha nincs használatban.
- ! Az utazó gyerekágy és bölcső használata előtt kövesse a jelen útmutatóban lévő utasításokat.
- ! A lehetséges sérülések elkerülése végett távolítsa el a játékot amikor a gyermek próbálkozik könyökölni és térdelni mászó helyzetben.
- ! A fulladás elkerülése érdekében távolítsa el a műanyag zsákokat és a csomagolóanyagokat mielőtt használná a terméket. A műanyag zsák és a csomagolóanyagot tartsa távol csecsemőktől és gyerekektől.
- ! Ne szerelje vagy ne akassza az állókát a rögzített vagy nem rögzített keretre.
- ! Kizárólag a gyerekágyhoz tartozó matracot használja, és ne tegyen másik matracot erre a matraccra, fulladásveszély.

A termék használata és összeszerelése előtt kérjük olvassa el az útmutatóban lévő összes utasítást.

Az utazó gyerekágy összeszerelése

lásd a képeket 1 - 6

Rögzítse a síneket

- Húzza fel a rövid síneket amíg mindkettő rögzül. Ha nem rögzült, húzza fel újra, amíg rögzül. 2
- Reteszelve a hosszú síneket. 3
- Nyomja le az aljának a közepét. 4
 - ! Mielőtt a közepét leengedné, győződjön meg, hogy minden sín zárva van.

A bölcső összeszerelése

lásd a képeket 7 - 10

A tárolópolc és a pelenkázó összeszerelése

lásd a képeket 11 - 18

- Hajtsa ki a rövid pelenkázó sínt a vízszintes állapotig. 12
- Forgassa el a műanyag tartót, mint az ábrán 13 -1, és mozdítsa el a rövid pelenkázó sín mentén mint az ábrán 18 -2
 - ! Kérjük csatolja a műanyagot a pelenkázóhoz és fordítsa el a műanyagot 18 ha a műanyag leesik a pelenkázóról

A pelenkázó használatához

lásd a képeket 19 - 22

- Emelje fel a pelenkázót, majd tegye le használat előtt. Kérjük győződjön meg, hogy a pelenkázó rögzítője teljesen rá van zárva a sínre, kattató hangot hallatva. 20
- Nyomja meg a kioldó gombot és emelje fel a pelenkázót, majd csúsztassa le tároláshoz. 22

Az utazó gyerekágy összehajtása

lásd a képeket 23 - 35

- Nyomja meg a két kioldó gombot a szerelőcsöveken és egyidőben emelje fel a pelenkázót. 23
- Nyomja meg a tartóműanyag fülét 24 -1, majd a tárolópolc elhúzható a pelenkázótól, mint az ábrán 24 -2
- Mozdítsa el a tartóműanyagot a pelenkázó rövid síne mellett, mint itt 25, majd fordítsa el, mint 26 -1
- Hajtsa össze a pelenkázó síneit, mint itt 27 -1

- Húzza az összehajtó hálót. 31
 - ! Még ne nyissa ki a síneket. A sínek kioldása előtt az alj közepe félig fel kell legyen emelve.
- Oldja ki mind a négy sínt, a következő lépésekkel követve.
 - 1) Enyhén emelje fel a sínek közepét. 32 -1
 - 2) Nyomja meg a gombot 32 -2
 - 3) Nyomja le a síneket 32 -3
 - ! Összehajtáskor ne alkalmazzon erőt
 - ! Ha az egységet nem lehet összehajtani, keressen egy részlegesen elreteszelt sínt. Szorítsa össze a retesz gombját, hogy felengedje a sínt.
- Az utazó gyerekágy összezsomagolásához és letakarásához 34 - 35

Tartozékok (megtörténhet hogy nincs a vásárolt csomagban)

A szúnyogháló használata

lásd a képeket 36

- Kérjük terítse a szúnyoghálót a sínekre, mint 36
 - ! A szúnyogháló használata:
 - 1) kérjük hajtsa össze a pelenkázót
 - 2) kérjük távolítsa el a játékokat és a játéktartó rúdat.

Gondozás és karbantartás

1. A fedőanyagot nem lehet eltávolítani.
2. Az utazó gyerekágy szivaccsal és szappanos vízzel tisztítható.
3. Ne használjon hígítás nélküli semleges mosószereket, benzint vagy más szerves oldószert az utazó gyerekágy mosására. Ezek károsíthatják az utató gyerekágyat
4. Az utazó gyerekágyat langyos vízzel mossa ki kímélő programon, majd hagyja megszáradni. Ne használjon fehérítőt.
5. Strandon vagy kertben történő használat esetén távolítsa el a homokot és szemcséket az utazó gyerekágyról. A sín zárainak belsejébe kerülő homok károsodást okozhat.
6. Rendszeres időközönként ellenőrizze, hogy nincsenek-e lehasználódott alkatrészek, illetve elszakadt anyagdarabok vagy varrások az utazó gyerekágyon. Szükség esetén cserélje le vagy javítsa meg az alkatrészeket.
7. Ha az utazó gyerekágyat sokáig nem használják, kérjük tegye el valahova ahol a gyerek nem fér hozzá.



Allison Baby UK Ltd,
Venture Point, Towers Business Park
Rugeley, Staffordshire, WS15 1UZ

bring the kids™

Share the joy at joiebaby.com

P-IM0082R