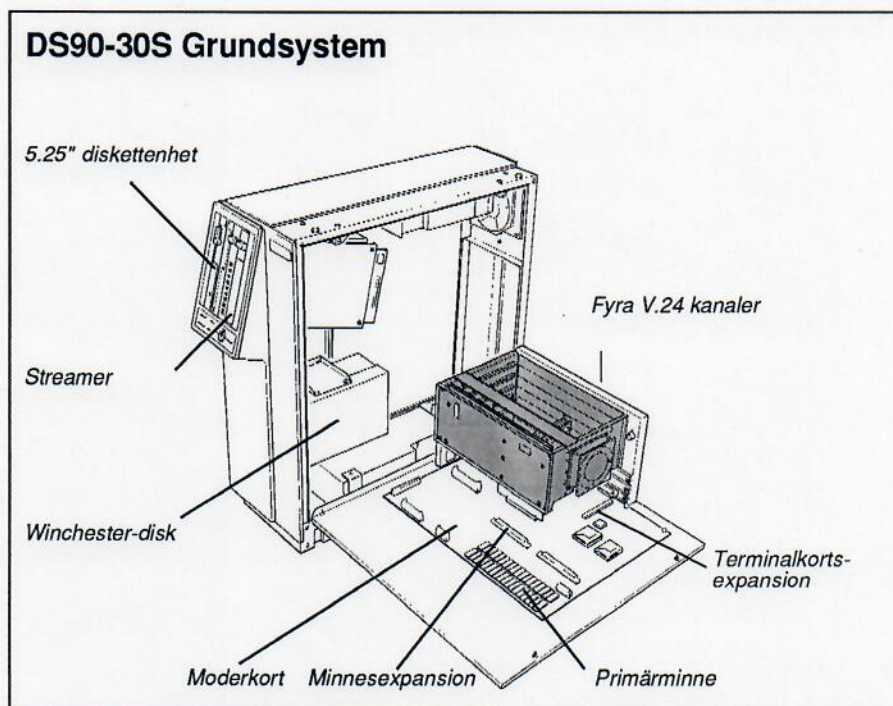


Konfiguration DS90-30S



Grundsystem

DS90-30S är Diab Datas minidator för små till medelstora tillämpningar. Den är avsedd att möta kraven som administrativ avdelningsdator och som dator i system för realtidstillämpningar och kommunikation.

DS90-30S grundsystem omfattar:

- M68030 processor
- 4 Mb primärminne med paritetskontroll i maskinvara.
- Inbyggd 5.25" diskettenhet för såväl 720 kByte som 1.2 MByte disketter
- Winchester-disk för 100, 300, 600 MByte eller 1 GByte formaterat data.
- Streamer-enhet med kapacitet 150 MByte
- En SCSI-port
- Fyra V.24 asynkrona kanaler.
- D-NIX operativsystem för obegränsat antal användare
- D-MENU, menysystem och UNIX hjälpverktyg
- Kraftenhet
- Grundsystem med 100 MByte disk/150 MByte streamer
- Grundsystem med 300 MByte disk/150 MByte streamer
- Grundsystem med 600 MByte disk/150 MByte streamer
- Grundsystem med 1 GByte disk/150 MByte streamer

DIAB DATA

Systemexpansion

Utbyggnadssats (VME & DB4680)

DS90-30S kan förses med en utbyggnadssats för utbyggnad med tre VME och två DataBoard kortplatser. Omfattar även mekanik för anslutning av terminalkablage.

- **Utbyggnadssats VME & DB4680**

Flyttalsprocessor

DS90-30S kan förses med en flyttalsprocessor för ökad prestanda.

- **Flyttalsprocessor**

Minnesexpansion

Ytterligare en minnesmodul (4/16 MByte) kan installeras i datorn med ett dotterkort direkt på moderkortet. Maximal expansion ger alltså 20 MByte minne.

- **Minnesexpansion 4 MByte**
- **Minnesexpansion 16 MByte**

Extern SCSI-port

Möjliggör expansion med DU90, WU90 och BU90. Monteras på moderkortet i grundsystemet.

- **Extern SCSI-port**

Disk-expansion

Diskkapaciteten kan byggas ut i multiplar om 100, 300, 600 MByte och 1 GByte (formaterat data). Varje disk sitter i en egen enhet som placeras intill grundsystemet.

Sju extra enheter (Winchester-diskar, backup-enheter 2 GByte, och WORM-diskar) kan anslutas till SCSI-porten i grundsystemet.

- **100 MByte sekundärminne DU90/100**
- **300 MByte sekundärminne DU90/300**
- **600 MByte sekundärminne DU90/600**
- **1 GByte sekundärminne DU90/1000**

Asynkrona kanaler

Antalet asynkrona kanaler kan byggas ut med terminalkort och/eller med terminalkoncentratorkort.

Terminalkort

Terminalkort 4xV.24 hanteras direkt av huvudprocessorn och omfattar fyra kanaler. Terminalkortet monteras direkt på moderkortet. Ytterligare två sådana kort kan anslutas.

- **Terminalkort 4xV.24**

Terminalkoncentrator

Terminalkoncentrator 10xV.24 har tio kanaler och egen CPU och belastar således ej huvudprocessorn.

Terminalkoncentratorn upptar en av tre tillgängliga VME-kortplatser. Kräver utbyggnad VME & DB4680.

- **Terminal-koncentrator 10xV.24**

Kommunikation och nätverk

Ethernet-kit

Ett Ethernet-kit inkluderar TCP/IP programvara och Ethernet-logik. Transceivers och kablar ingår ej, anslutning av Thin-Wire Ethernet kan dock göras direkt.

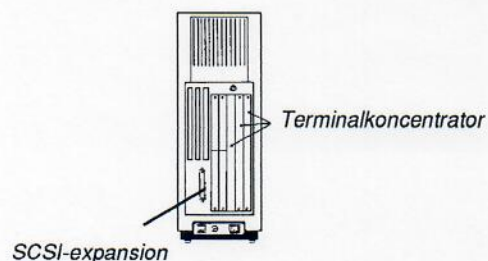
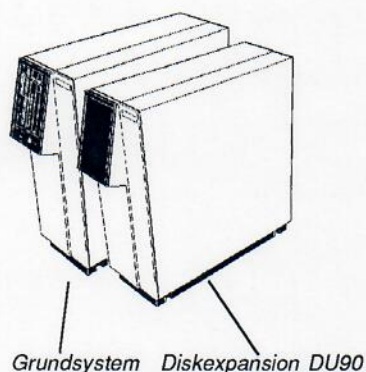
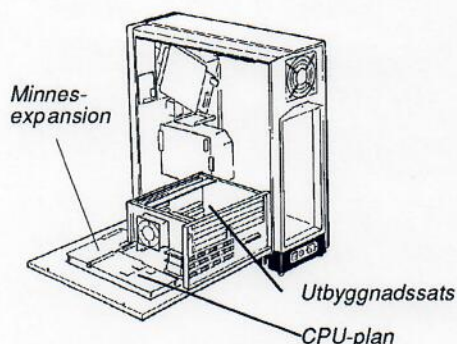
- **Ethernet-kit**

KOM-KIT II

KOM-KIT II används i kommunikation (synkron och X.25). Förutsätter utbyggnad VME & DB4680.

En KOM-KIT II upptar en av tre VME kortplatser.

- **KOM-KIT II, 1 MByte**
- **KOM-KIT II, 4 MByte**



Backup-enheter

1/2" bandstation

Backup kan göras med en 1/2" bandstation. Styrkort för VME-buss ingår. Bandstationen sitter i en separat bordslåda. Denna beställs separat.

En bandstation kan anslutas till grundenheten. Styrkortet delar tre kortplatser med terminalkoncentratorer och KOM-KIT II

- 1/2" bandstation 1600 bpi
- 1/2" bandstation 1600/3200 bpi
- Bordslåda

Backup-enhet 2 GByte

En backup-enhet 2 GByte lagrar 2 GByte på en tape-kassett av standardtyp. Enheten har samma form och storlek som datorn.

Sju extra enheter (Winchester-diskar, backup-enheter 2 GByte och WORM-diskar) kan anslutas till SCSI-porten i grundsystemet.

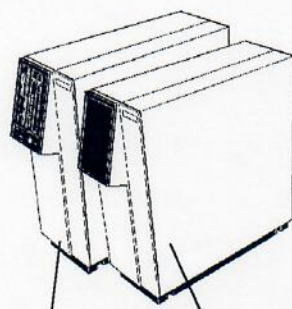
- Backup-enhet 2 GByte BU90

WORM optisk disk

En WORM-disk är en optisk diskenhet för permanent datalagring. Data som en gång skrivits kan ej raderas. Den utbytbara disken kan lagra upp till 390 MByte på var sida. Enheten har samma form och storlek som datorn.

Sju extra enheter (Winchester-diskar, backup-enheter 2 GByte, och WORM-diskar) kan anslutas till SCSI-porten i grundsystemet.

- WORM optisk disk WU90



Grundsystem Backup-enhet 2 GByte BU90
eller
WORM optisk disk WU90

Avbrottsfri kraft

Skyddar mot nätstörningar, transienter, spänningsändringar, etc. Ger oavbruten kraft vid spänningsbortfall och ger korrekt nedtagning av systemet.

En UPS500 räcker till de flesta DS90-30S system. Större system kan kräva två UPS-enheter. Backup-tiden är 10 - 30 min beroende på belastningen.

Power-fail-kit känner av nätspänningen och ger systemet information om nätspänningen försvinner.

En särskild guide beskriver UPS-systemet närmare och ger hjälp när det gäller val av UPS.

Rekommendationer

Nedan är några riktlinjer om hur en DS90-30S kan byggas ut med minne och extra processorer i olika tillämpningar. Uppbyggnaden beror i stor utsträckning på antalet användare och vilka tillämpningar som körs i systemet.

En användare definieras som en användare av exempelvis kontorsautomationsprogram.

En intensiv användare definieras som en användare av t ex databaser eller 4GL

Minneskrav	Antal användare	Antal intensiva användare	Flyttalsprocessor
4 Mb	1 - 10	1 - 5	1
8 Mb	11 -	6 -	1
20 Mb	21-	11-	1

Typiska konfigurationer

Detta är några typiska DS90-30S konfigurationer. Det förutsätts här att de större systemen innefattar Ethernet och kommunikation mot stordatorer. DS90-30S är inte på något sätt begränsad till dessa exempel.

Asynkrona kanaler	4	8	12	24	32	38	42
Terminalkort	-	1	2	-	2	1	2
Utbyggnad VME & DB4680	-	-	-	1	1	1	1
Terminalkonc 10xV.24	-	-	-	2	2	3	3
Minne (MByte)	4	4	4	4	4	4	4
Minnesexp (MByte)	-	-	4	16	16	16	16
Flyttalsprocessor	1	1	1	1	1	1	1
Disk (MByte)	100	100	100	300	300	600	600
Disk-exp (MByte)	-	-	-	-	100	300	600
Ext SCSI-port	-	-	-	-	1	1	1
Streamer (MByte)	150	150	150	150	150	150	150
Backup-enh 2 GByte	-	-	-	-	1	1	1
KOM-KIT II	-	-	-	-	1	1	1
Ethernet-kit	-	-	-	1	1	1	1

Konfiguration DS90-30S

Använd följande fält för konfigurering av systemet för bästa möjliga prestanda. Läs först genom föregående sidor.

Börja med att välja ett grundsystem, fortsätt sedan med de utbyggnadsenheter som tillämpningen kräver.

1 Grundsystem

Välj ett av tre grundsystem.

Art nr	Benämning	Antal
001-7197-33	Grundsystem 100Mb disk/150Mb streamer	
001-7197-36	Grundsystem 300Mb disk/150Mb streamer	
001-7197-39	Grundsystem 600Mb disk/150Mb streamer	
001-7197-31	Grundsystem 1GByte disk/150 Mb streamer	

2 Utbyggnadssats

Uppgradering VME & DB4680. Krävs för anslutning av terminalkoncentrator, KOM-KIT II och 1/2" bandstation

Art nr	Benämning	Antal
001-7268-00	Utbyggnadssats VME & DB4680	

3 Flyttalsprocessor

Grundsystemet kan förses med en flyttalsprocessor

Art nr	Benämning	Antal
001-7267-00	Flyttalsprocessor	

4 Minnesexpansion

Grundsystemet kan förses med minnesexpansion 4 Mb eller minnesexpansion 16 Mb

Art nr	Benämning	Antal
002-2035-01	Minnesexpansion 4 Mb	
002-2035-04	Minnesexpansion 16 Mb	

5 Terminalkort

Grundsystemet kan förses med två extra terminalkort.

Art nr	Benämning	Antal
001-5172-10	Terminalkort 4xV.24	

6 Terminalkoncentrator, 1/2"bandstation, KOM-KIT II

Maximalt en bandstation per grundsystem. Man kan installera maximalt tre enheter från denna lista. Kräver option 2.

Art nr	Benämning	Antal
001-7153-01	Terminalkoncentrator 10xV.24	
012-7104-00	1/2" bandstation 1600 bpi	
+	+	
012-7114-00	Bordslåda	
012-7104-01	1/2" bandstation 1600/3200 bpi	
+	+	
012-7114-00	Bordslåda	
001-7280-15	KOM-KIT II, 1 Mb	
001-7283-15	KOM-KIT II, 4 Mb	

7 Nätverk

Plats finns för en enhet.

Art nr	Benämning	Antal
001-7266-00	Ethernet-kit	

8 Ext SCSI-port

Plats finns för en enhet.

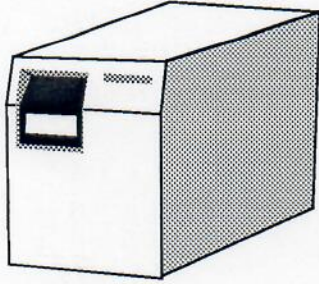
Art nr	Benämning	Antal
001-7265-00	Ext SCSI-port	

9 Disk, backupenhet 2 Gb, WORM optisk disk

Man kan installera maximalt sju enheter från denna lista. Kräver option 8.

Art nr	Benämning	Antal
001-7151-06	Sekundärminne 100 MByte DU90/100	
001-7151-08	Sekundärminne 300 MByte DU90/300	
001-7151-09	Sekundärminne 600 MByte DU90/600	
001-7151-01	Sekundärminne 1GByte DU90/1000	
001-7141-00	Backup-enhet 2 GByte BU90	
001-7138-10	WORM optisk disk WU90	

Konfiguration UPS500



Avbrottsfri kraft

Skyddar mot nätstörningar, transienter, spänningsändringar, etc. Ger oavbruten kraft vid spänningsbortfall och korrekt nedtagning av systemet.

En UPS500 räcker till de flesta system. Större system kan kräva två UPS-enheter. Backup-tiden är 10 - 30 min beroende på belastningen.

Ett power-fail-kit känner av nätspänningen och ger systemet information om nätspänningen försvinner.

Använd informationen nedan för att beräkna systemets totala effektförbrukning och därmed antalet UPS-enheter som erfordras.

Samtliga effekt-värden avser fullt bestyckade enheter.

Benämning	VA/st	Antal	VA totalt
Grundsystem med disk/streamer	250	1	250
Konsolterminal och konsolskrivare	100	1	100
1/2" bandstation	200		
Sekundärminne DU90	100		
Backup-enhet 2 GByte BU90	100		
WORM optisk disk WU90	100		

Vid mindre än 500 VA räcker en UPS. I annat fall (>500 VA) beställ två UPS500. Installation av UPS kräver alltid ett power-fail-kit, se nedan.

1 Power-fail-kit och UPS500

Art nr	Benämning	Antal
001-7192-00	Power-fail-kit (DS90-30)	1
eller		
001-7269-00	Power-fail-kit (DS90-30S)	
012-9050-10	UPS500	