

В. Я. Эскин¹

ПОРТАТИВНЫЙ ДЕФИБРИЛЛЯТОР С УНИВЕРСАЛЬНЫМ ПИТАНИЕМ

*Из лаборатории патологической физиологии (руководитель—проф.
Г. Л. Френкель)*

Среди механизмов моментальной смерти значительное по частоте место занимает фибрилляция сердечной мышцы, заключающаяся в переходе упорядоченных сокращений сердечной мышцы в беспорядочные подергивания отдельных волокон мышечного синцития сердца. При этом нагнетательная функция сердца прекращается, что влечет за собой прекращение кровообращения и гибель больного («Secundenherztod» немецких авторов).

Единственным пока средством прекращения фибрилляции является пропускание через сердечную мышцу мощного кратковременного импульса электрического тока (В. А. Неговский и сотрудники). Наиболее перспективным в этом направлении является использование конденсаторных разрядов высокого напряжения (Н. Л. Гурвич). На этом принципе и конструируются современные приборы — дефибрилляторы, служащие для прекращения фибрилляции сердечной мышцы.

Однако промышленные образцы дефибрилляторов, (которые, кстати сказать, до сегодняшнего дня еще, к сожалению, не выпускаются серийно) обладают рядом недостатков, снижающих их практическую ценность: 1) значительный объем и вес, связанные с использованием высоковольтных емкостей, 2) питание от осветительной сети через высоковольтный выпрямитель, 3) высокая стоимость.

Вместе с тем дефибриллятор должен стать прибором обиходного употребления, т. е. быть портативным, построенным на стандартных, причем, недефицитных деталях, обладать автономностью, т. е. возможностью работать в условиях отсутствия сетевой электроэнергии. Дело в том, что дефибриллятор впервые начал применяться для оживления при оказании первой помощи пораженным электрическим током, у которых смерть от фибрилляции является наиболее частой. Но фибрилляция встречается не только при электрогравмах, она имеет место при передозировке наркоза, при гипертонии, при коронарном тромбозе и т. д. Поэтому дефибрилляторы должны не только находиться на медпунктах электрохозяйств, но и в хирургических операционных, в терапевтических клиниках и на каждом автомобиле скорой помощи.

Отсюда понятно требование не только портативности и автономности, но и универсальности питания прибора, требование простоты обращения с ним, его безопасность и быстрое приведение в готовность (зарядка конденсаторов).

¹ Техническое исполнение лаборанта В. П. Березенко.

В настоящей статье описывается дефибриллятор с универсальным питанием, портативный и удобный для переноски. В нем использованы не дефицитные громоздкие высоковольтные конденсаторы, а обычные низковольтные электролитические конденсаторы, употребляемые во всех широкопередаточных радиоприемниках. Эти качества, как нам кажется, должны способствовать внедрению дефибриллятора в арсенал средств скорой помощи, ибо очень часто может оказаться, что на месте электротравмы нет розетки для включения сетевого дефибриллятора, а время, имеющееся в распоряжении спасающего, исчисляется немногими минутами.

Принципиальная схема дефибриллятора

Схема дефибриллятора представлена на рис. 1. Конденсаторы $C_1—C_{15}$ —пятнадцать групп по 12 конденсаторов в каждой группе, каж-

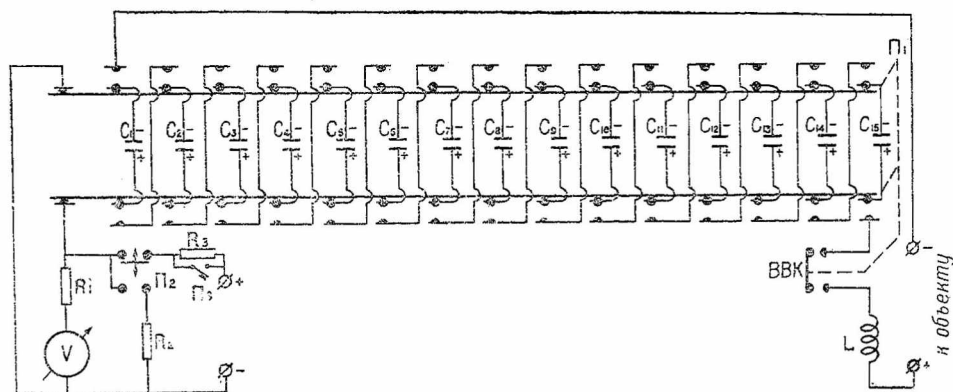


Рис. 1. Принципиальная схема дефибриллятора.

дый 20 мкф 400 в, электролитические. При использовании электролитических конденсаторов большей емкости, например, типа ЭФ 800 мкф 300 в, блок конденсаторов (а соответственно и весь прибор) будет иметь значительно меньшие габариты и вес.

R_3 — сопротивление 1 ком 10 вт ограничивает импульс тока при зарядке, что важно для предохранения от выхода из строя выпрямителя или вибропреобразователя. При питании от батарей R_3 может быть закорочено тумблером Π_3 , так как внутреннее сопротивление батарей БАС-60 само по себе велико.

V —(прибор 50 мка, 2000 ом) вольтметр со шкалой на 500 в и соответственно перечисленной на 6000 в. R_1 — 10 мом 2 вт—добавочное сопротивление к вольтметру.

L — индуктивность (дроссель), формирующая импульс в более адекватный для физиологического объекта вид и удлиняющая время разряда¹. Этот дроссель намотан на каркасе с внутренним диаметром 57 мм, его внешний диаметр 120 мм, ширина намотки 30 мм. Намотка многослойная, через каждый ряд прокладка из лакоткани. Провод ПЭЛШО—0,5

¹ Целесообразность включения такой индуктивности обоснована в статье А. Акоюяна, Н. Л. Гурвича, Жукова и В. А. Неговского, Журнал «Электричество» № 10, 1954.

2000 витков. Величина индуктивности 0,3 гн, активное сопротивление около 50 ом.

Наиболее ответственной частью схемы является главный переключатель П, так как при последовательном соединении конденсаторов напряжение между крайними пластинами достигает 6000 в. Исключить возможность пробоя нам удалось особой конструкцией переключателя, устройство которого видно на рис. 2.

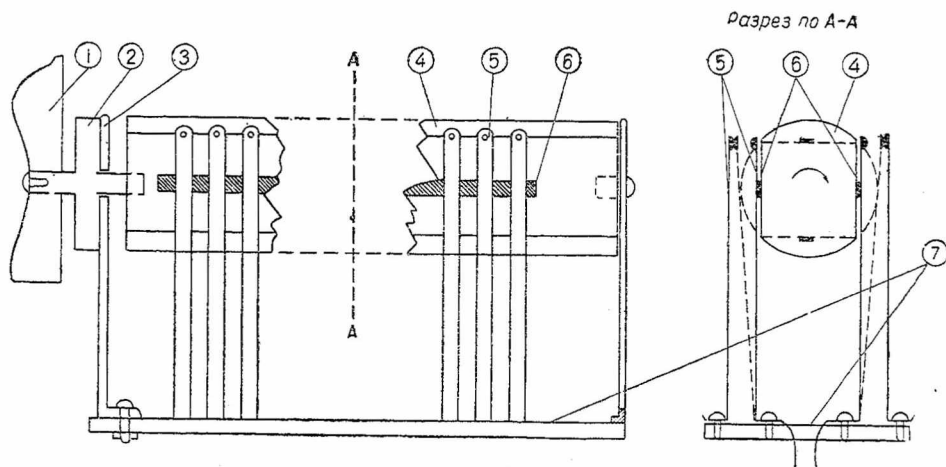


Рис. 2. Эскиз переключателя дефибриллятора: 1. Ручка переключателя; 2. Фиксатор; 3. Кронштейн; 4. Эбонитовый цилиндр со срезанными боками; 5. Контактные пластины; 6. Контактные шинки; 7. Текстолитовое основание.

Переключатель показан в положении „заряд“. На разрезе пунктиром показано положение переключателя „разряд“.

Напряжение зарядки на конденсаторы подается через контактные пластины, прикасающиеся к токонесущим шинкам, расположенным по боковой поверхности эбонитового цилиндра со срезанными боками.

Эти шинки располагаются по всей длине цилиндра и имеют контакт со всеми 16 парами пластин внутреннего ряда. Количество контактных пластин в переключателе обуславливается числом групп конденсаторов и напряжением зарядки. Так, при использовании конденсаторов с рабочим напряжением 300 в для получения при разряде 6000 в необходимо включить 20 групп конденсаторов последовательно, и в переключателе следует предусмотреть 21 пару пластин внутреннего ряда (одна пара пластин, крайняя левая на принципиальной схеме используется для присоединения конденсаторов к источнику питания при зарядке) и 20 пар пластин внешнего ряда. При повороте ротора переключателя на 90° шинки занимают верхне-нижнее положение, удаляясь от пластин внутреннего ряда на 20 мм (диаметр цилиндра 40 мм, длина 380 мм). В этом случае замыкаются пластины внутренних и наружных рядов и конденсаторы включаются последовательно. В самом конце поворота, когда контактные пластины уже замкнуты, срабатывает быстродействующий замыкатель высокого напряжения ВВК, объединенный на одной оси с главным переключателем, и напряжение подается на объект.

Повторная подача импульсов (заряд—разряд) производится поворотом только главного переключателя. Переключатель снабжен быстро-

действующим фиксатором с задержкой от пакетного переключателя типа ПКЗ—25.

P_2 —тумблер, включающий питание. В положении «выключено» через него осуществляется разряд конденсаторов на сопротивление. R_2 —1 ком 5 вт. Необходимость в таком разряде возникает в случае, когда заряд конденсаторов не использовался для подачи на объект.

Электрические параметры

Емкость блока конденсаторов при зарядке 3600 мкф.

Емкость блока конденсаторов в режиме разряда 16 мкф.

Напряжение заряда конденсаторов 0—400 в.



Рис. 3 Внешний вид дефибриллятора.

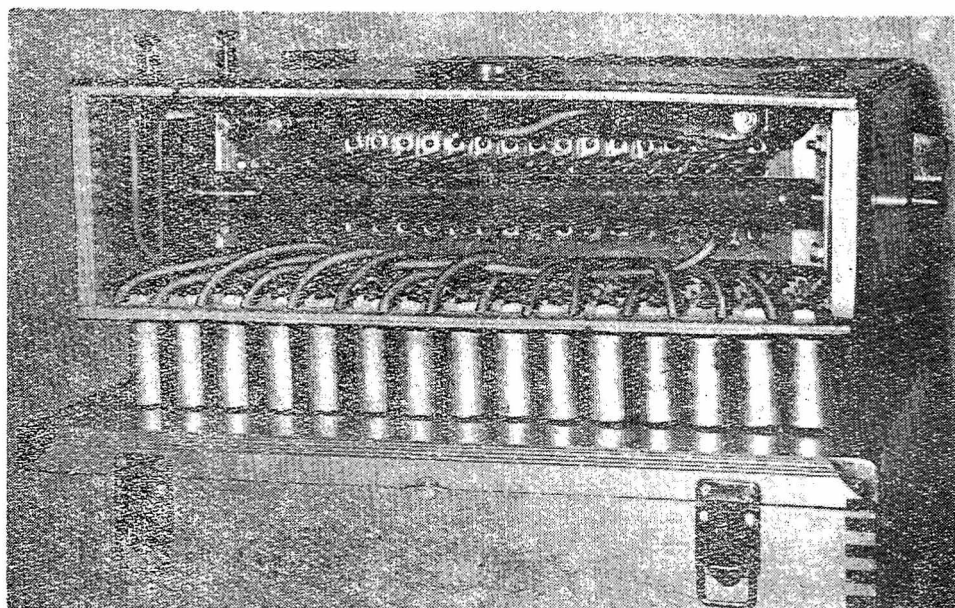


Рис. 4. Монтаж дефибриллятора. Вид со стороны переключателя. Переключатель в положении „заряд“.

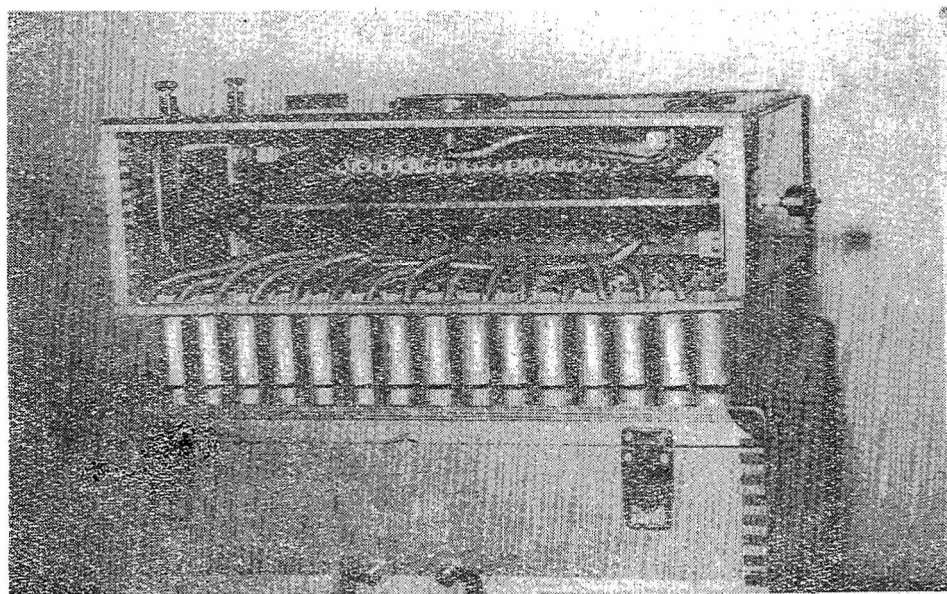


Рис. 5. Монтаж дефибриллятора. Вид со стороны переключателя. Переключатель в положении „разряд“

Напряжение разряда конденсаторов 0—6000 в.

Время заряда конденсаторов по формуле $t_{зар} = 2,3 RC$ для применявшихся нами источников питания определялось порядком 4—12 сек.

Время разряда конденсаторов по формуле $t_{раз} = RC$ для эквивалентной нагрузки $500 \text{ ом} = 8 \cdot 10^{-3} \text{ сек}$, а при включенной индуктивности L возрастает вдвое.

Конструктивное оформление и монтаж

Прибор размещен в деревянном ящике размером $32 \times 40 \times 24 \text{ см}$. Вес прибора с источниками питания 32 кг. Внешний вид прибора показан на рис. 3. Смонтирован прибор на двухпанельном деревянном шасси. В качестве монтажного провода использован мягкий провод в высоковольтной изоляции (12 кВ) типа «магнето». Лицевая панель изготовлена из винипласта толщиной 4 мм. Вид со стороны монтажа показан на рис. 4, 5 и 6.

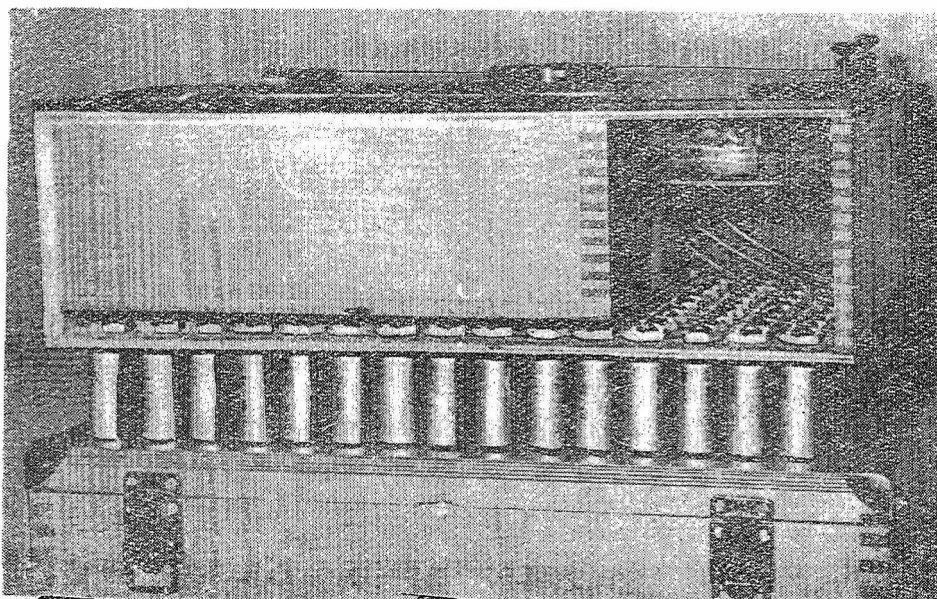


Рис. 6. Монтаж дефибриллятора. Вид со стороны отсека питания и дросселя.

Электроды

В качестве электродов используются серебряные пластинки размером $120 \times 150 \times 0,5 \text{ мм}$, присоединяющиеся к прибору при помощи мягких проводов с высоковольтной изоляцией (тип «магнето»).

ЛИТЕРАТУРА

- Неговский В. А. Патофизиология и терапия агонии и клинической смерти. М., Медгиз, 1954.
Гурвич Н. Л. Фибрилляция и дефибрилляция сердца. Медгиз, М. 1958.

Резюме

Б. Я. ЭСКИН

Универсалдык портативдүү дефибриллятор

Кокустан болгон өлүмдө көп учурда жүрөк булчундары, эттери фибрилляцияга дуушар болот. Мындай фибрилляцияны токтотуучу (дефибрилляция) метод болуп, электр тогунун кыска импульстарын жүрөктөн өткөрүү болуп саналат.

Биздин жасаган дефибриллятордун өзгөчөлүгү, ал автономдук түрдө жем алып, көлөмү кичине, жеңил келет. Ошондой эле анын дагы бир өзгөчөлүгү, төмөнкү вольттуу электролитикалык конденсаторлор пайдаланылган.
